

**Zeitschrift:** Schweizer Ingenieur und Architekt  
**Herausgeber:** Verlags-AG der akademischen technischen Vereine  
**Band:** 102 (1984)  
**Heft:** 13

**Artikel:** Staubbekämpfung beim Einsatz von Teilschnittmaschinen  
**Autor:** Meyeroltmanns, Willy  
**DOI:** <https://doi.org/10.5169/seals-75438>

### **Nutzungsbedingungen**

Die ETH-Bibliothek ist die Anbieterin der digitalisierten Zeitschriften. Sie besitzt keine Urheberrechte an den Zeitschriften und ist nicht verantwortlich für deren Inhalte. Die Rechte liegen in der Regel bei den Herausgebern beziehungsweise den externen Rechteinhabern. [Siehe Rechtliche Hinweise.](#)

### **Conditions d'utilisation**

L'ETH Library est le fournisseur des revues numérisées. Elle ne détient aucun droit d'auteur sur les revues et n'est pas responsable de leur contenu. En règle générale, les droits sont détenus par les éditeurs ou les détenteurs de droits externes. [Voir Informations légales.](#)

### **Terms of use**

The ETH Library is the provider of the digitised journals. It does not own any copyrights to the journals and is not responsible for their content. The rights usually lie with the publishers or the external rights holders. [See Legal notice.](#)

**Download PDF:** 19.03.2025

**ETH-Bibliothek Zürich, E-Periodica, <https://www.e-periodica.ch>**

# Staubbekämpfung beim Einsatz von Teilschnittmaschinen

Von Willy Meyeroltmanns, Köln

## Einleitung

Gemäss der VDI-Richtlinie 2262 «Staubbekämpfung am Arbeitsplatz» wird *Staub* als ein Kollektiv von festen oder flüssigen Partikeln mit Teilchengrössen unter 200 µm definiert, die in einem gasförmigen Medium dispergiert sind und teilweise Nebel bilden können [14]. Man sollte sich aber stets vor Augen halten, dass nur Teilchen mit Durchmesser  $\lesssim 7 \mu\text{m}$  als lungengängig

zu bezeichnen sind. Teilchen dieser Grösse sind für das Auge kaum oder gar nicht mehr sichtbar.

Zur Staubentwicklung an einer Teilschnittmaschine tragen *mehrere Staubquellen* bei (Bild 1). Dazu gehören:

- die im Eingriff befindlichen Werkzeuge des Schneidkopfes,
- das Ausschichten von Staub beim Herunterfallen des gelösten Materials,
- die Aufwirbelung von Staub beim Aufprall des gelösten Materials auf das Haufwerk an der Ortsbrust,

- die Übergabe des gelösten Materials auf die Förderanlage der Teilschnittmaschine und
- die Materialübergabe an das Schuttfahrzeug.

Insbesondere wird beim Eingriff der Schneidwerkzeuge in das Gebirge bereits Staub freigesetzt. Der Staubanfall ist abhängig von:

- der Eindringtiefe der Werkzeuge (geringe Eindringtiefe  $\Delta$  mehr Staub),
- dem Zustand der Werkzeuge (stumpfe Meissel  $\Delta$  mehr Staub),
- der Umfangsgeschwindigkeit des Schneidkopfes (hohe Geschwindigkeit  $\Delta$  mehr Staub),
- Gleichmässigkeit des Schneidvorganges.

Hochgeschwindigkeitsaufnahmen des Schneidprozesses zeigen, dass der Staub explosionsartig freigesetzt wird [13]. Die hohe Anfangsgeschwindigkeit der sichtbaren Teilchen ist nach etwa 50 cm aufgezehrt. Dann erfolgt unter dem Einfluss der Luftbewegung vor Ort eine langsamere weitere Ausdehnung der Staubwolke.

## Staubausbreitung im Tunnel

Die Staubausbreitung im Tunnel wird von zwei physikalischen Prozessen bestimmt (Bild 2). Der *konvektive Prozess* führt zu einer mittleren Luftströmung im Tunnel. Deren mittleres Geschwindigkeitsfeld wird bestimmt von

- der Belüftungs- und Entstaubungsanlage,
- den Temperaturunterschieden zwischen einzelnen Luftmassen und
- der Aussenluft im Portalbereich des Tunnels.

Der *diffusive Prozess* führt zu einer turbulenten Durchmischung einzelner Luftmassen. Die Grösse der den Prozess beschreibenden Diffusionskoeffizienten wird bestimmt durch

- die turbulenten Vorgänge bei der bereits beschriebenen Staubentstehung und -aussichtung und
- der Turbulenz der am konvektiven Prozess beteiligten Luftmassen.

Bei einer blasenden Belüftung stellt sich das in Bild 3 dargestellte *mittlere Strömungsfeld* im Tunnel ein. Die maximale Strahleindringtiefe [4, 5] beträgt etwa  $5 \cdot \sqrt{F}$ . Wird der Abstand Ausblasöffnung/Ortsbrust grösser, so bilden sich an der Ortsbrust Sekundärwirbel aus. In Modellversuchen können sie deutlich beobachtet werden [1, 2]. Im Tunnel dagegen sind meistens keine geschlossenen Wirbelstrukturen zu beobachten. Thermische Effekte und die

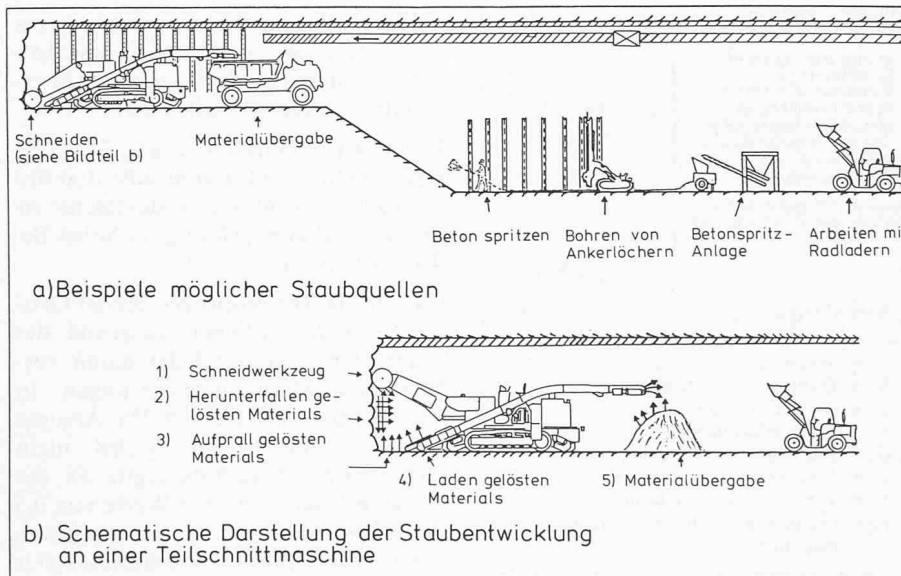
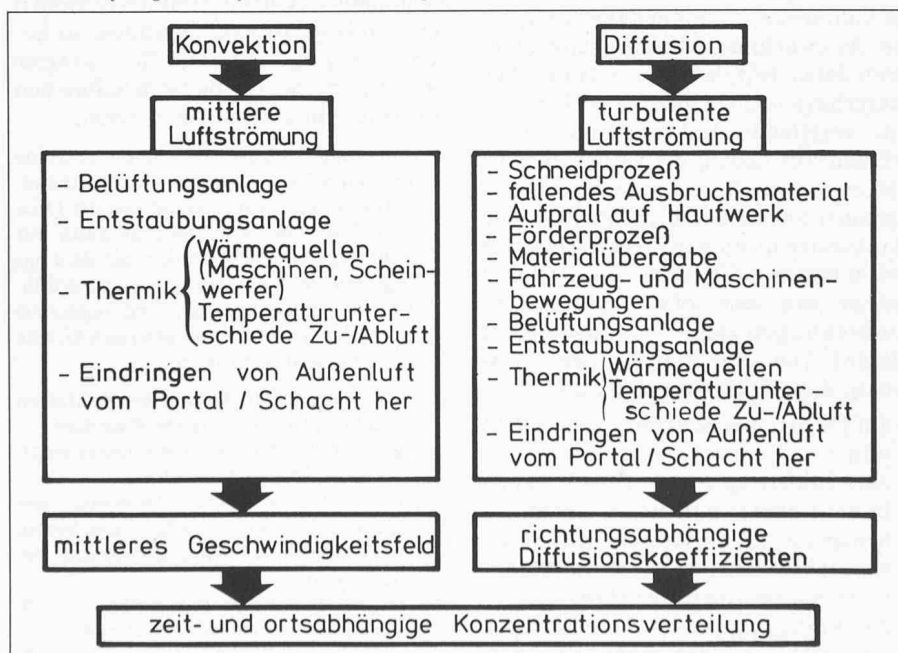


Bild 1. Staubquellen beim Tunnelvortrieb mit Teilschnittmaschinen [1]

Bild 2. Einflussgrössen auf die Staubausbreitung im Tunnel



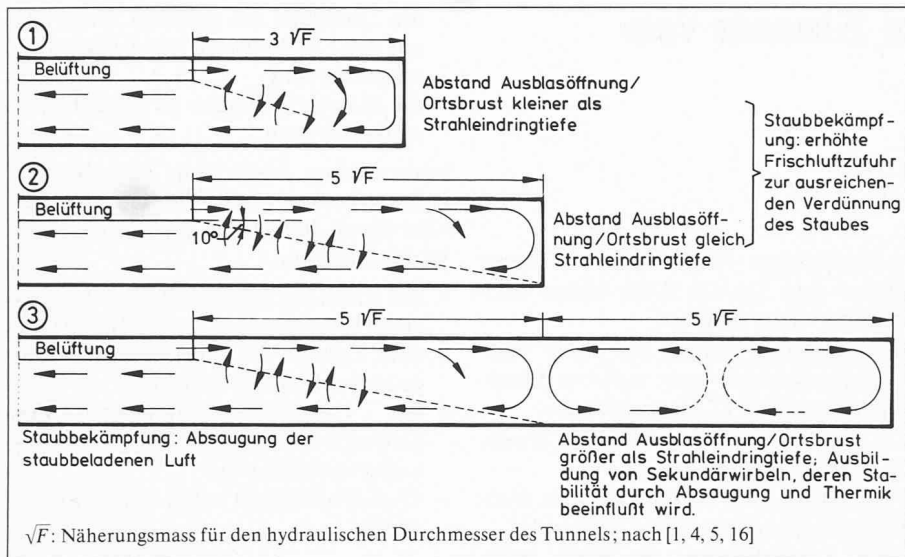


Bild 3. Strömungsstrukturen im Tunnel bei blasender Belüftung und deren Ausnutzung zur Staubbekämpfung

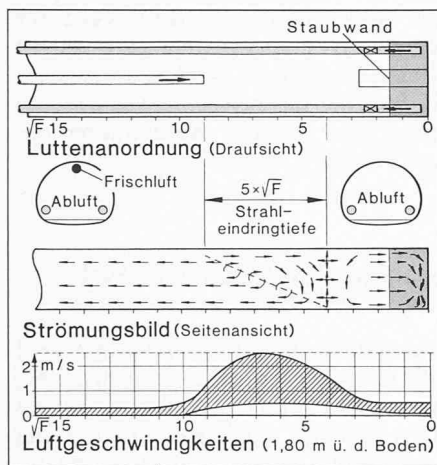


Bild 4 (oben). Belüftungs-/Entstaubungssystem beim Vortrieb eines Tunnels mit Maulprofil-Querschnitt [12]

Bild 5 (rechts). Mathematische Beschreibung der Staubaubreitung im Tunnel nach [1, 2]

Diffusionskoeffizient zeit- und ortsunabhängig }  $\frac{\partial c}{\partial t} = K \Delta c - \text{div}(\vec{v} c)$

- stationärer Zustand }  $\vec{v} = \text{cönst}; |\vec{v}| = v$

-  $\vec{v}$  parallel zur Tunnelachse (x-Richtung)

- stationäre Geschwindigkeit der Staubpartikel =  $\vec{v}$

- eindimensionale Betrachtungsweise }  $0 = K \frac{d^2 c}{dx^2} - v \frac{dc}{dx}$

höchste Staubkonzentration an der Ortsbrust (x=0) } Lösung:  $c = c_0 e^{-\frac{Q_A \cdot x}{K(F_T - F_M)}}$   
mit  $v = \frac{Q_A}{F_T - F_M}$

Anmerkungen:

c = Staubkonzentration

c<sub>0</sub> = Staubkonzentration an der Ortsbrust

K = Diffusionskoeffizient

Δ = Laplace-Operator

$\vec{v}$  = Luftgeschwindigkeit

Q<sub>A</sub> = abgesaugter Luftvolumenstrom

x = Abstand von der Ortsbrust

F<sub>T</sub> = Tunnelquerschnittsfläche

F<sub>M</sub> = Querschnittsfläche der Teilschnittmaschine

Wirkung von Entstaubungsanlagen führen eher zu der in Bild 4 dargestellten Struktur.

Ein *mathematisches Modell* der Staubaubreitung muss die konvektiven und diffusiven Vorgänge zusammenfassend beschreiben. Definiert man einen Gesamt-Diffusionskoeffizienten für alle diffusiven Vorgänge zusammen, so lässt sich ein relativ einfaches Modell der Staubaubreitung ableiten (Bild 5). Der Exponent der e-Funktion hat die Form einer *Lewis-Zahl*. Das ist eine Kennzahl, die bei strömungsmechanischen Modellierungen von Diffusionsprozessen konstant zu halten ist (s.u.). Dieses mathematische Modell konnte auf zwei Baustellen verifiziert werden [1, 2, 18]. Das verwendete Belüftungssystem der ersten Baustelle ist aus Bild 4 zu ersehen:

- etwa  $10 \cdot \sqrt{F}$  zurückhängende blasende Belüftung,
- an beiden Ulmen bis zur Ortsbrust vorgezogene Absaugleitungen.

Der Vortrieb erfolgte mit der Teilschnittmaschine Westfalia WAV 209. Sie konnte den Tonstein des 65 m<sup>2</sup> grossen Ausbruchquerschnittes schneiden, ohne dabei verfahren zu müssen. Aus bautechnischen Gründen war eine etwa 2 m voreilende Kalotte erforderlich. Bei den Versuchen, die sich über etwa 4 Monate verteilten, wurde der Luftvolumenstrom zur Ortsbrust variiert. Die Staubkonzentrationen lassen sich mit einem Bestimmtheitsmass von 0,64 und grösser mit dem oben entwickelten Ausbreitungsmodell korrelieren (Bild 6). Die charakteristischen Grössen für diese Tunnelbaustelle sind:

- ein Diffusionskoeffizient von 43 m<sup>2</sup>/min,
- eine Änderung von 4 m<sup>3</sup>/(m<sup>2</sup> · min) in der Luftstromdichte an einem Arbeitsplatz 7,5 m vor der Ortsbrust verdoppelt bzw. halbiert die Staubkonzentration an diesem Ort,
- die Verlegung dieses Arbeitsplatzes um etwa 2 m verdoppelt bzw. hal-

biert ebenfalls die Staubkonzentration für diesen Arbeitsplatz.

Auf der zweiten Baustelle wurde saugend belüftet, so dass die Lüftungsanlage auch die Aufgabe der Entstaubung übernahm. Mit einer Demag-H 41-Teilschnittmaschine wurde harter Sandstein geschnitten. Der Ausbruchquerschnitt betrug etwa 26 m<sup>2</sup>. Staubbmessungen wurden bei verschiedenen Abständen von der Ortsbrust durchgeführt. Es ergab sich der in Bild 7 dargestellte Zusammenhang. Die charakteristischen Grössen für diese Baustelle sind:

- ein Diffusionskoeffizient von 76 m<sup>2</sup>/min,
- eine Änderung von 9,5 m<sup>3</sup>/(m<sup>2</sup> · min) in der Luftstromdichte am Führerstand der H-41 verdoppelt bzw. halbiert die Staubkonzentration an diesem Ort,
- die Verlegung dieses Arbeitsplatzes um etwa 1,60 m verdoppelt bzw. halbiert ebenfalls die Staubkonzentration für diesen Arbeitsplatz.

Wegen guter Durchmischung über den kleinen Querschnitt einerseits und der wenigen Messpunkte andererseits ergab sich fast zwangsläufig ein hohes Bestimmtheitsmass.

Dass der Diffusionsprozess an der Ortsbrust im wesentlichen aufgrund des Schneidvorganges und der damit verbundenen Materialumlagerungen in Gang kommt, zeigt Bild 8. Die Analyse der Luftturbulenz [1, 2] bei nicht schneidender Maschine ergibt an der Teilschnittmaschine nur Werte von 0,5 bis 3,2 m<sup>2</sup>/min, wie in der untersten Zeile von Bild 8 angegeben. Der Schneidprozess führt dagegen auf die für diese Baustelle erwähnten 43 m<sup>2</sup>/min.

Legt man das oben erläuterte Modell der Staubaubreitung zugrunde, so lassen sich *folgende generelle Aussagen* über die Staubsituation beim Schneiden mit Teilschnittmaschinen machen:

- Man erhält bei diesem Rechenmodell eine kontinuierliche Abnahme der Staubkonzentration mit dem Abstand von der Ortsbrust. Von einer «Staubwand» kann nur insofern gesprochen werden, als dass das Auge den Staub ab einer gewissen Verdünnung nur noch unzureichend registriert und Teilchen unter einer gewissen Grösse gar nicht mehr wahrnimmt.
- In den Parametern Anfangskonzentration c<sub>0</sub> und Diffusionskoeffizient K stecken
  - geologische Parameter wie Gesteinsart, Härte, Klüftung, Feuchte etc.,
  - maschinenspezifische Parameter wie Querkopf- oder Längskopfmaschinen, Meisselform, -anordnung, -zustand, -bedüsung etc.,
  - baustellenbedingte Parameter wie z. B. Fallhöhen von gelöstem Material,
  - personalspezifische Parameter wie z. B.

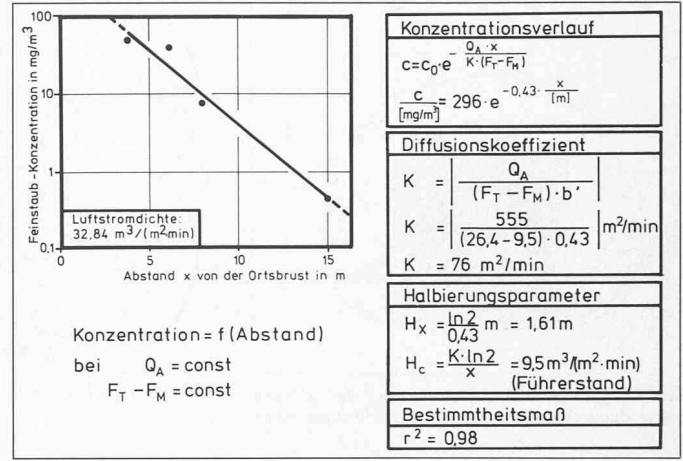
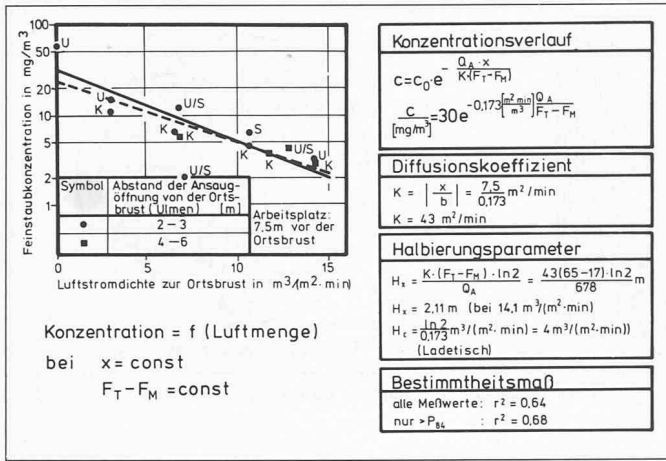


Bild 6. Beeinflussung der Feinstaubkonzentration durch Änderung des Absaug-Luftvolumenstroms; Baulos 20a der U-/Stadtbahn Essen; [1, 2]

Bild 7. Abnahme der Feinstaub-Konzentration mit dem Abstand von der Ortsbrust; Baulos «Schweinauer Strasse» der U-Bahn Nürnberg; [1, 2]

der schonende oder weniger schonende Umgang des Maschinisten mit der Teilschnittmaschine.

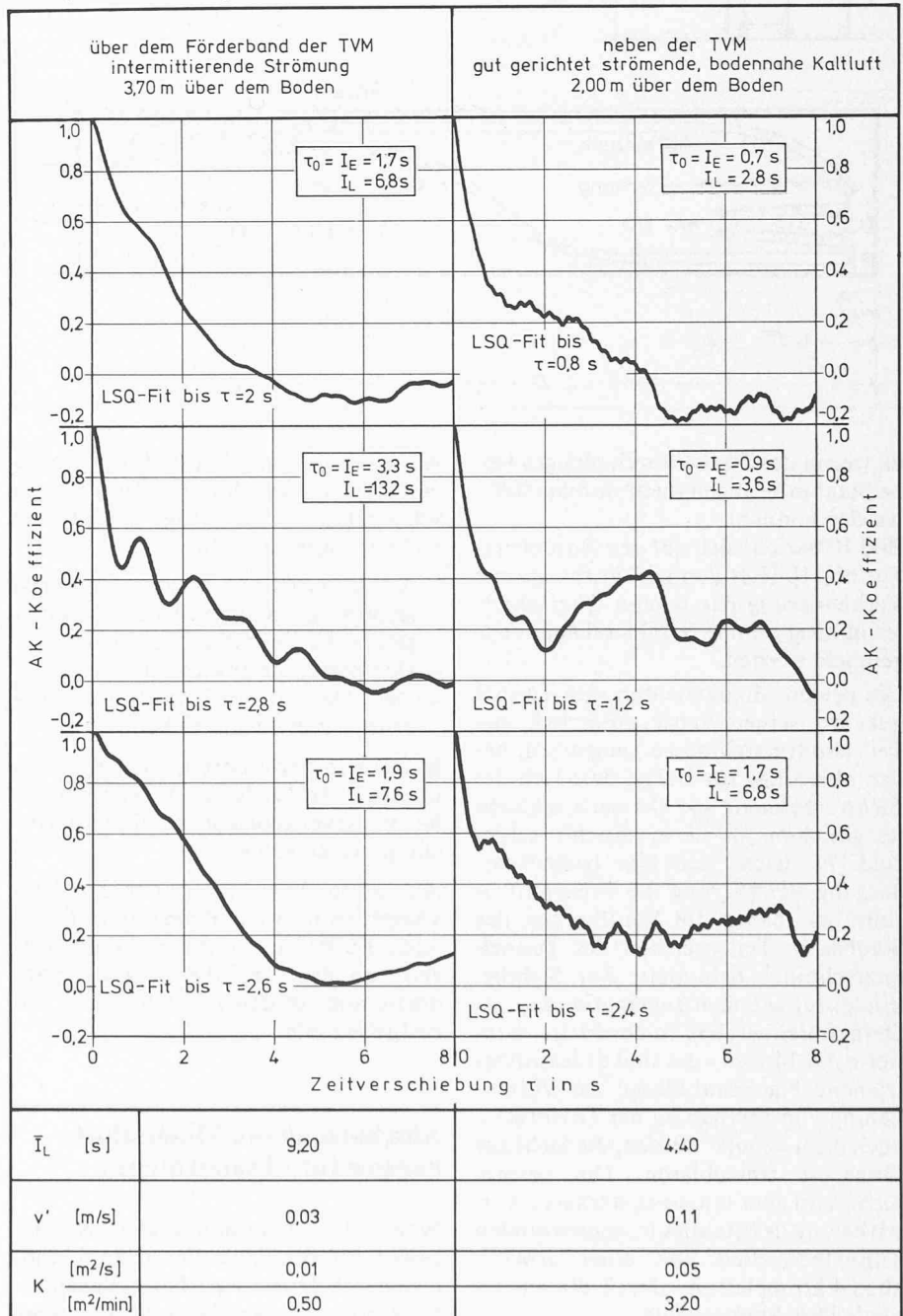
Das alles heisst, dass man die *Staubentwicklung* für eine spezielle Baustelle zur Zeit *nicht voraussagen* kann. Lassen sich allerdings durch Messungen auf der Baustelle systematische Zusammenhänge zwischen Staubkonzentrationen und anderen Parametern wie z. B. Luftvolumenströmen finden, so kann man diese Zusammenhänge bei der Staubbekämpfung berücksichtigen, z. B. indem man Luftvolumenströme extrapoliert.

Vor diesem Hintergrund sollten *Entstaubungsanlagen folgende beiden Anforderungen* erfüllen:

1. Der Staubabscheider sollte modular aufgebaut sein, damit er einfach auf die erforderliche Grösse gebracht werden kann. Die Grösse der Module sollte so bemessen sein, dass sich keine wesentlichen Unter- bzw. Überdimensionierungen ergeben. So könnte der Luftdurchsatz pro Modul bei z. B. 100 m³/min liegen.
2. In Verbindung mit einem modular aufgebauten Staubabscheider muss die Ventilatoranlage ausreichend regelbar sein, um den Druckverlust bei der Montage zusätzlicher Module auffangen zu können.

Neben genügend grossen Entstauber-einheiten lässt das Rechenmodell aber auch die Verkleinerung des lichten Querschnittes an der Teilschnittmaschine zu. Dies kann auf verschiedene Arten geschehen. Bild 9 zeigt einen *Vorhang am Schneidarm* einer WAV 209. Er vermochte die Luftströmungen neben der Teilschnittmaschine deutlich zu stabilisieren, wenn der Schneidkopf mittig stand [1]. Beim Verschwenken des Schneidarmes ging der Stabilisierungseffekt verloren. Die Wirkung als Staubbekämpfungsmassnahme konnte nicht abschliessend beurteilt werden,

Bild 8. Diffusionskoeffizienten infolge der reinen Luftturbulenz im Tunnel [1]. Anmerkung: ohne die Turbulenzquellen des Schneidprozesses



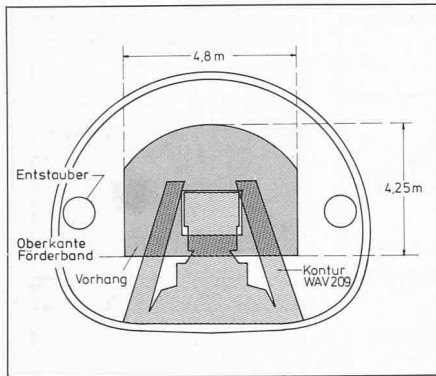


Bild 9. Querschnittsversperung quer zur Tunnelachse durch Vorhänge an der Teilschnittmaschine [1, 2]

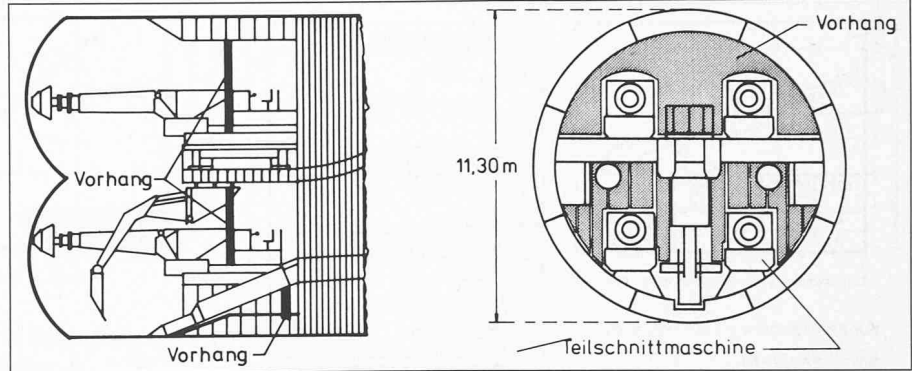
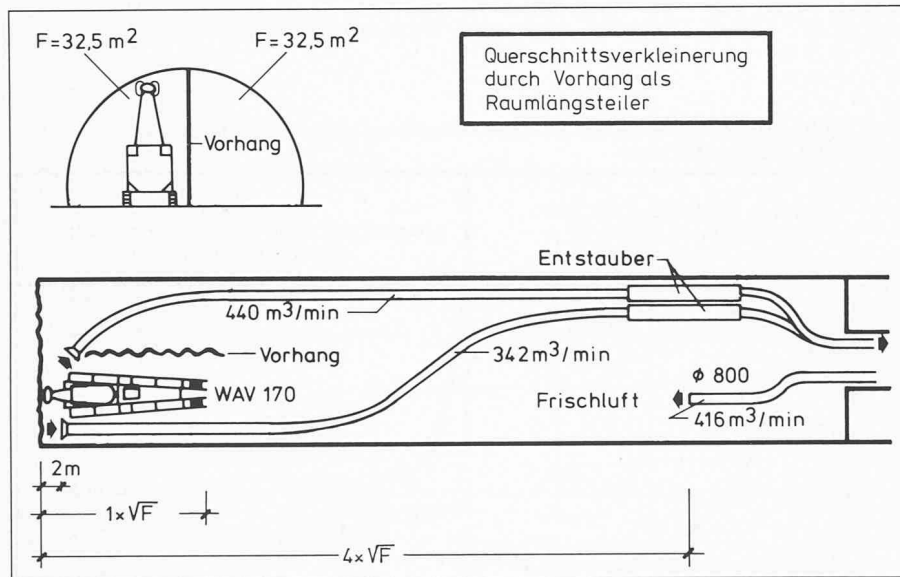


Bild 10. Staubkapselung durch Vorhänge im Rosenberg-Tunnel, St. Gallen [1]



Querschnittsverkleinerung durch Vorhang als Raumlängsteiler

- A) Geometrie  
nicht verzerrender Maßstab
  - B) Strömungsstruktur
    - 1) Re-unabhängig für  $Re \gg 2000$
    - 2) Ar-unabhängig für  $Ar \lesssim 3000$
    - 3) Stabilität
  - C) Staub  
Schwebestaub
  - D) Diffusionsprozess  
Einhaltung der Lewiszahl
- $$Le_{Mo} = \frac{v_{Mo} \sqrt{F_{Mo}}}{K_{Mo}} = \frac{v_T \sqrt{F_T}}{K_T} = Le_T$$

Bild 12 (oben). Bei strömungsmechanischen Diffusions-Modell-Experimenten einzuhaltende Ähnlichkeitsbedingungen [1, 2]

Bild 11 (links). Aufteilung des Tunnels in Subquerschnitte durch Vorhänge als Raumlängsteiler [2, 15]

da wegen des Tunneldurchschlages keine Staubmessungen mehr durchgeführt werden konnten.

Bild 10 bezieht sich auf den Rosenberg-Tunnel [1]. Hier konnten Vorhänge zur Verkleinerung des lichten Querschnittes günstig an den Schildeinbauten angebracht werden.

Die beiden Möglichkeiten, den Tunnel quer zu seiner Achse zusätzlich zur Teilschnittmaschine zu versperren, haben allerdings zur Folge, dass sich die Sichtverhältnisse vor Ort noch schlechter gestalten, als sie es ohnehin schon sind. Es macht sich hier bemerkbar, dass die Versperung die Frischluftzufuhr und damit die Verdünnung des Staubes in Teilbereichen des Tunnelquerschnittes behindert. Zur Sichtbehinderung sei noch angemerkt, dass im Steinkohlenbergbau in der Firste montierte Air-Mover – das sind druckluftbetriebene Flachstrahldüsen zur Verwirbelung von Methan an der Ortsbrust – auch dazu benutzt werden, die Sicht zur Ortsbrust freizublasen. Die bessere Sicht wird aber mit einer stärkeren Verwirbelung des Staubes in angrenzenden Tunnelbereichen und einer erheblichen Lärmbelastung durch die austretende Druckluft erkauft.

Auf einer weiteren Baustelle [15] wurde eine Art Längsteiler des Tunnels gewählt (Bild 11). Der erste Versuch war nicht erfolgreich, denn:

- An der Ortsbrust waren strömungstechnische Kurzschlüsse zwischen beiden Tunnelhälften vorhanden.
- Der Vorhang war nicht lang genug.
- Der Abstand Ausblasöffnung/Ortsbrust war nicht ausreichend.

Mit einem verbesserten System sollen im Zuge der Bundesbahn-Neubaustrecke Hannover-Würzburg weitere Versuche gemacht werden.

Als dritte Möglichkeit der Staubekämpfung lässt das Rechenmodell nur noch die Verlagerung von Arbeitsplätzen von der Ortsbrust weg zu. Dies dürfte aber in den meisten Fällen unrealistisch sein.

### Abschätzung von Mindestluftmengen für Absauganlagen

Wenn die Ausbreitungsgesetzmässigkeiten auf der Baustelle bekannt sind, lassen sich Luftmengen baustellenspezifisch hochrechnen. Wieweit sind aber

Vorausschätzungen über die auf der Baustelle für eine Entstaubung benötigten Luftmengen möglich? In begrenztem Umfang lassen sich hierzu Aussagen aus Modellversuchen ableiten, die bei der Stuva gemacht wurden [1, 2, 18]. Bei solchen Modellversuchen sind eine Reihe von Ähnlichkeitsbedingungen einzuhalten (Bild 12). Da zum Zeitpunkt der Modellversuche das Diffusionskonzept noch nicht entwickelt war, ist die Lewis-Zahl – gebildet mit dem hydraulischen Tunneldurchmesser – nur insofern berücksichtigt worden, als dass der Ammoniumchlorid-Rauch, der zur Sichtbarmachung der Strömung benutzt wurde, auf einen ähnlich grossen Bereich an dem Teilschnittmaschinen-Modell eingegrenzt wurde, wie es auch in Tunneln zu beobachten ist.

Mit der Modellanlage (Bild 13) wurde ein 1:10-Modell eines 143 m<sup>2</sup> grossen Strassenverkehrstunnels simuliert. Für die Belüftung des Modells war eine Ventilatoranlage mit 170 kW installiert. Die Luftvolumenströme in den Lutten wurden über Netzmessungen mit Flügelrad-Anemometern erfasst. Der vordere Teil des Modells war aus Plexiglas gefertigt, um die mit Ammoniumchlorid

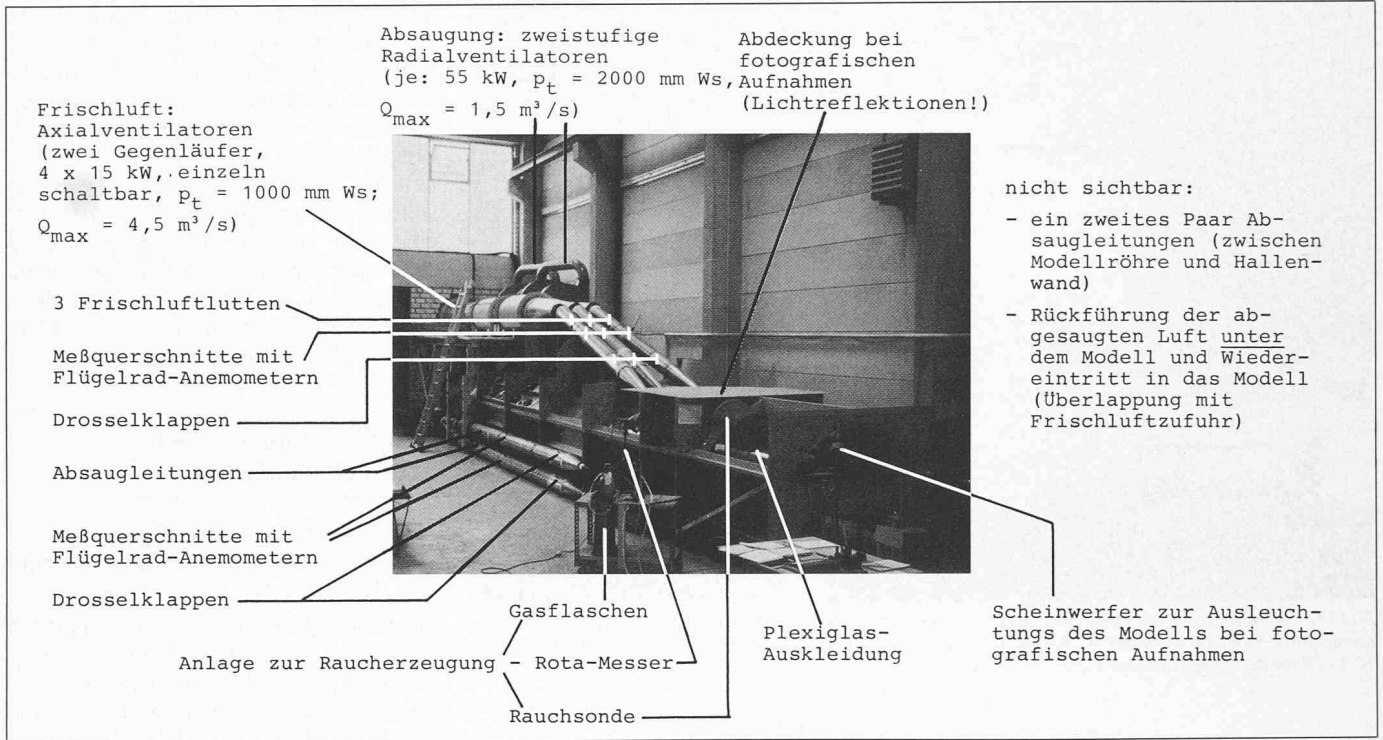


Bild 13. Versuchsanlage der Stuva zur Durchführung strömungsmechanischer Modell-Experimente [1]

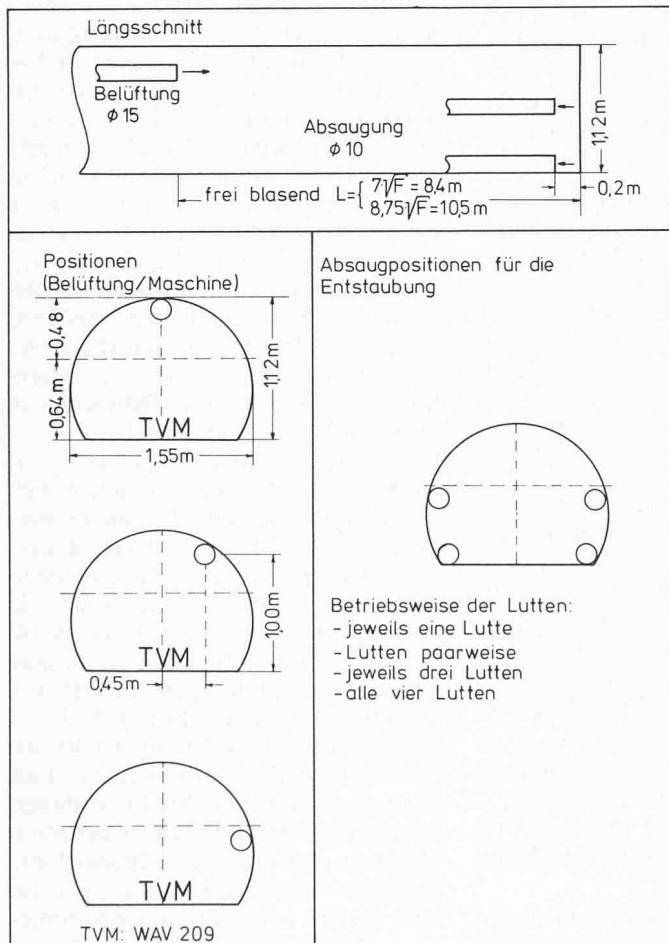


Bild 14. Versuchsaufbauten im Vollquerschnitt [1, 2]

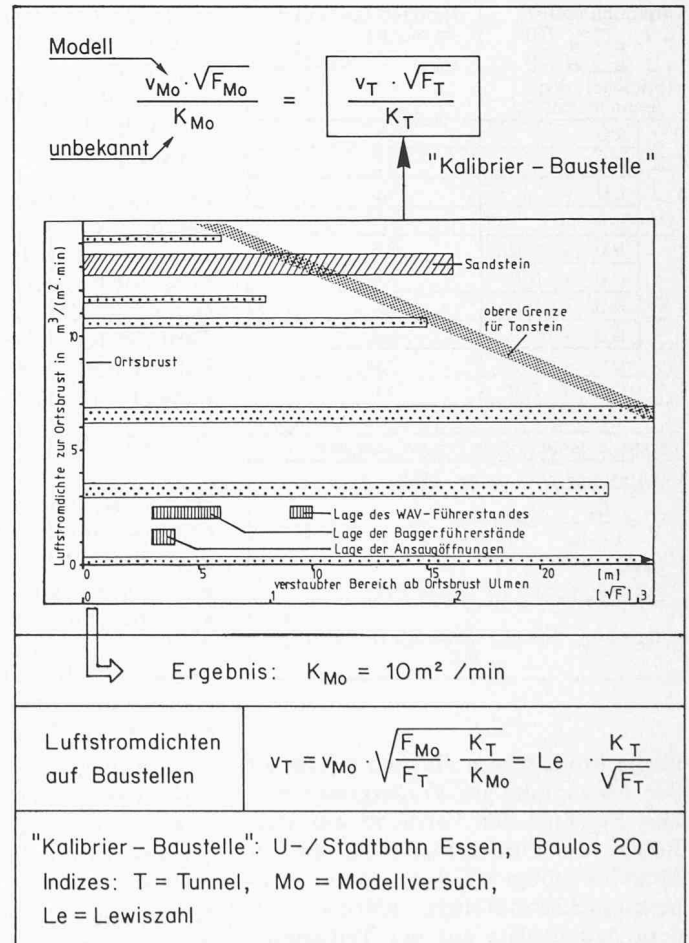


Bild 16. Übertragung der Modellergebnisse auf Baustellenbedingungen [1, 2]

ridrauch sichtbar gemachte Strömung beobachten zu können. Verschiedene Firmen stellten 1:10-Modelle ihrer Teilschnittmaschinen zur Verfügung, die als Verdrängungskörper an die Ortsbrust des Modells gestellt wurden.

Im Vollquerschnitt des Modells wurden die Wirkungen verschiedener Belüftungs- und Absaugpositionen getestet (Bild 14). Zufriedenstellende Ergebnisse konnten hier erst erreicht werden, wenn die Ausblasöffnung der Belüf-

tung  $8,75 \cdot \sqrt{F}$  von der Ortsbrust zurückgezogen worden war. Einen optischen Eindruck der Versuche - allerdings für Versuche in der Kalotte - gibt Bild 15. Der weisse Ammoniumchloridrauch dringt nicht allzuweit

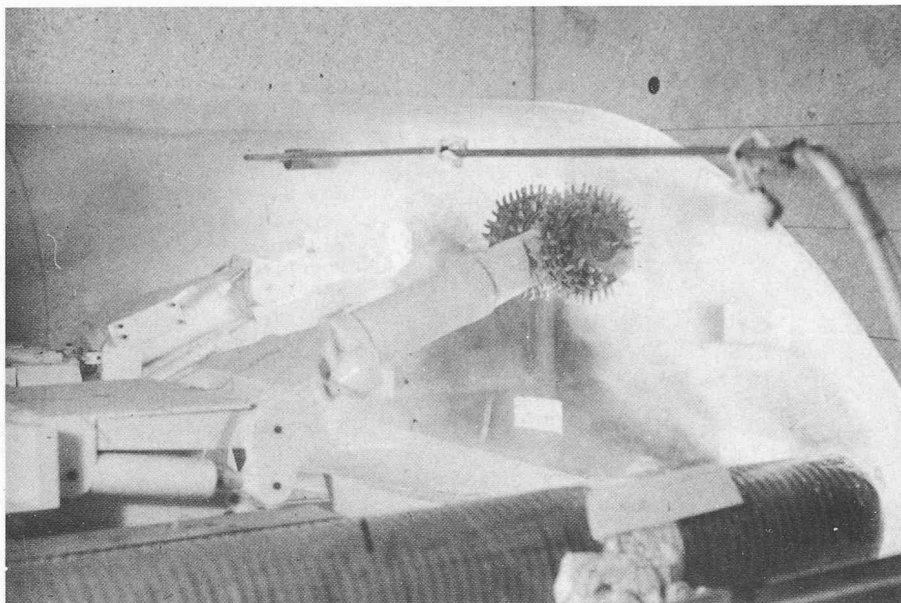


Bild 15. Modellversuch für einen Kalottenvortrieb mit zwei Teilschnittmaschinen, Absaugung des Ammoniumchlorid-Rauches (Simulation für den Staub) über die Absauglutte im Vordergrund. Belüftung  $10,4 \cdot \sqrt{F}$  vor der Ortsbrust in der Firste [1, 2, 12]

Tabelle 1. Mindestanforderungen an die Luftströme zu einem Absaugort an der Ortsbrust [1, 2]

Absaugungsort		Mindest-Lewiszahl im Modell $Le_{Mo} = \frac{v_{Mo} \cdot \sqrt{F_{Mo}}}{K_{Mo}}$
L.O.	R.O.	
L.U. (Blickrichtung: Tunnelmund)		
1 Lutte	R.O.	3,6
	R.U.	3,6
	L.U.	3,0
	L.O.	3,0
2 Lutten	R.U. + L.O.	3,6
	L.U. + R.O.	3,6
	R.U. + R.O.	2,4
	R.U. + L.U.	4,2
	L.U. + L.O.	3,0
	L.O. + R.O.	3,6

Mindestanforderung an Entstaubungseinrichtung	
Luftstromdichte an der TVM:	
$v_T = \frac{Q_A}{F_T - F_M} = Le_{Mo} \cdot \frac{K_T}{\sqrt{F_T}} \approx 3,5 \cdot \frac{K_T}{\sqrt{F_T}}$	
bzw.	
Luftvolumenstrom an der TVM:	
$Q_A = Le_{Mo} (F_T - F_M) \cdot \frac{K_T}{\sqrt{F_T}} \approx 3,5 (F_T - F_M) \cdot \frac{K_T}{\sqrt{F_T}}$	

in die Modellröhre ein und strömt zu der Absauglutte im Vordergrund hin. Das Ergebnis der Versuche war eine Reihe von Luftstromdichten, die im Modell benötigt wurden, um den Ammoniumchlorid-Rauch optisch von dem Arbeitsplatz auf der Teilschnittmaschine fernzuhalten. Unklar blieb allerdings zunächst, wie diese Luftstromdichten auf Baustellenverhältnisse umzurechnen seien. Die Entwicklung des Diffusionsmodells machte folgendes Vorgehen möglich:

- auf einer Baustelle werden gleichartige Versuche wie im Modell gemacht

und in ihrer Wirkung gleichfalls visuell beurteilt,

- die Diffusionsparameter der Baustelle werden durch Staubmessungen bestimmt,
- durch Rückrechnung wird der Diffusionskoeffizient des Modells bestimmt.

Damit ist dann auch die Lewis-Zahl bekannt, die bei den Modellversuchen vorgelegen hat (Bild 16). Die Umrechnung auf Baustellenverhältnisse erfolgt somit über die mit dem hydraulischen Tunneldurchmesser gebildete Lewis-Zahl. Letztlich ergibt sich die Beziehung (Tabelle 1):

$$Q_A \approx 3,5 \cdot (F_{Tunnel} - F_{Maschine}) \cdot \frac{K_{Tunnel}}{\sqrt{F_{Tunnel}}}$$

Das heisst, auch hier kann man eigentlich erst umrechnen, wenn man etwas über den Diffusionsprozess auf der Baustelle weiss, da man den Diffusionskoeffizienten  $K_T$  kennen muss. Einen Ausweg bietet nur die Möglichkeit, statistisches Material über den Diffusionskoeffizienten zu sammeln. Bislang sind hier nur zwei Zahlen bekannt:

- $K_T \approx 40 \text{ m}^2/\text{min}$  für einen  $65 \text{ m}^2$  grossen Tunnel im Essener Tonstein,
- $K_T \approx 80 \text{ m}^2/\text{min}$  für einen  $26,4 \text{ m}^2$  grossen Tunnel im Nürnberger Sandstein.

Die Anfangskonzentration  $c_0$  taucht in dieser Umrechnung vom Modell auf die Baustelle nicht auf. Implizit steckt aber ein Konzentrationsverhältnis in der Umrechnung. Im Modell wurde beobachtet, welcher Bereich visuell vom Ammoniumchlorid-Rauch erfasst wird. Nichtmehrsehen heisst aber nicht unbedingt Nichtmehrvorhandensein. Dies gilt auch für die visuelle Beobach-

tung des Staubes auf der Baustelle. In der Umrechnung steckt also in beiden Fällen die Verdünnung auf Nichtmehr-sichtbar, aber nicht auf messtechnisch erfassbare MAK-Wert-Unterschreitung. Insofern kann mit der angegebenen Beziehung nur abgeschätzt werden, welche Luftmengen an der Ortsbrust abgesaugt werden müssen, um etwa  $1 \cdot \sqrt{F}$  vor der Ortsbrust eine optisch zufriedenstellende Situation zu erreichen. Eine Kontrolle auf MAK-Wert-Einhaltung ist aber weiterhin vonnöten.

### Staubbekämpfung bei Strossenvortrieben

Im folgenden werden einige weitere Ergebnisse der Modellversuche vorgestellt [1, 2, 12, 18]:

Mit lüftungstechnischen Massnahmen lassen sich auch parallel laufende Vortriebe in der Kalotte und Strosse entstauben (Bild 17). Allerdings ist dazu ein Abstand der Vortriebe von  $\geq 8 \cdot \sqrt{F}$  erforderlich. Bei kurz vorlaufender Kalotte ( $< 8 \cdot \sqrt{F}$ ) ist nur ein alternierender Vortrieb möglich. Durch lüftungstechnische Massnahmen kann aber die Kalotte für sonstige Arbeiten staubfrei gehalten werden. In beiden Fällen ist eine sehr genau aufeinander abgestimmte Luftmengenregelung notwendig, damit zum einen der Staub von der Strosse nicht in die Kalotte wandert, zum anderen nicht die von der Kalotte zurückströmende Luft die Staubwand im Bereich des Strossenvortriebs zerstört. Sollen die kürzestmöglichen Distanzen ausgenutzt werden, so muss die Frischluft über entsprechende Diffusoren in die Kalotte eingebracht werden.

Beim Strossenvortrieb mit weit voreilender Kalotte (Bild 18) stellen sich Strömungsformen ein, die von der geometrischen Form der Strosse abhängen. Der entstehende Staub ist am ehesten in den Griff zu bekommen, wenn die Strosse beidseitig angeströmt wird. Sämtliche Luft ist dann an der Strosse abzusaugen und aus dem Tunnel herauszubringen. Dabei muss jedoch beachtet werden, dass der Impuls der aus der Kalotte heranströmenden Luft nicht so gross ist, dass sie im Vollquerschnitt zunächst die Strosse überströmt. Gegebenenfalls muss eine Bypass-Lutte installiert werden, die Luft aus der Kalotte abzieht und genügend weit hinter dem Strossenvortrieb im Vollquerschnitt wieder freisetzt. Von dort wird sie dann wieder dem Absaugort am Strossenvortrieb zugeführt. Eine Anströmung der Strosse aus der Kalotte heraus ist allerdings erforderlich, weil sonst Staub infolge seiner Eigenbewegung und Turbulenz in die Kalotte hinein diffundiert.

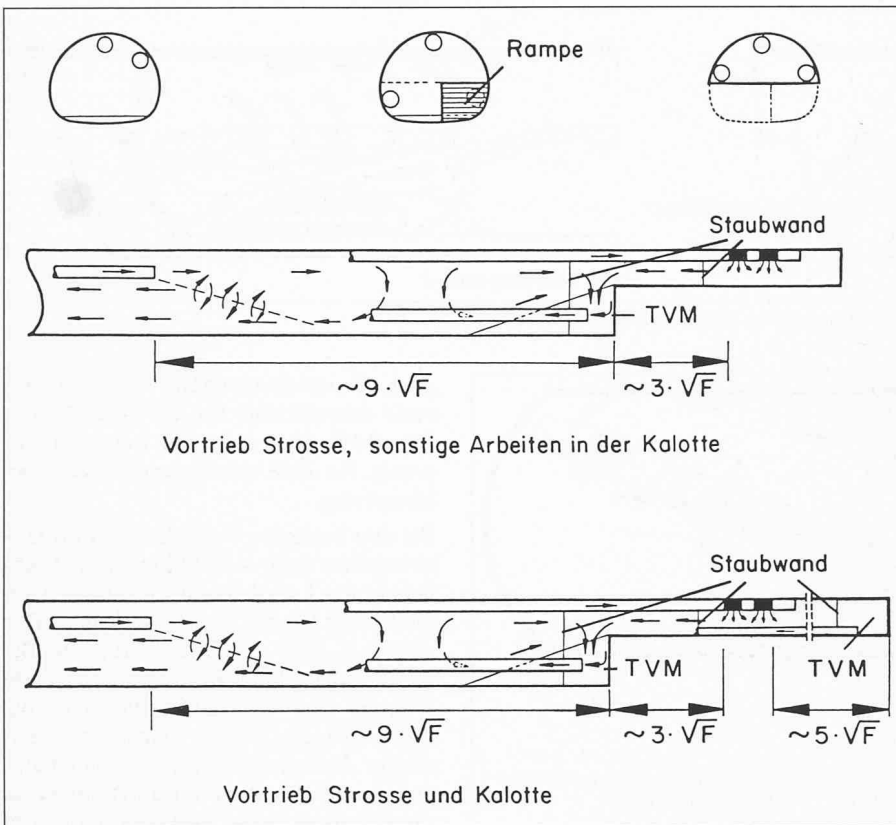


Bild 17. Lüftungssystem für alternierend bzw. parallel laufende Vortriebe in der Kalotte und in der Strosse [12]

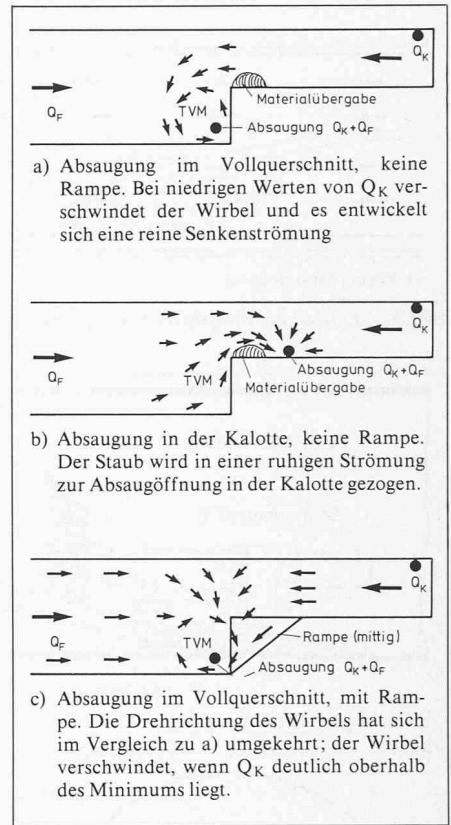


Bild 18. Strömungsformen im Bereich der Strosse bei beidseitiger Anströmung der Strosse und weit voreilender Kalotte [1, 2]

### Allgemeine Voraussetzungen für eine erfolgreiche Entstaubung mit offenen Absaugsystemen

Allgemeine Voraussetzungen für eine erfolgreiche Entstaubung bei der Verwendung offener Absaugsysteme an Teilschnittmaschinen sind [1, 2, 8, 12, 18]:

1. Der Abstand der Eintrittsöffnung der Saugluten von der Ortsbrust muss möglichst gering gehalten werden ( $< 1/4 \cdot \sqrt{F}$ ), damit sich die Staubwand nah an der Ortsbrust bilden kann.  
Um ein ständiges Nachführen der Saugluten während der Vortriebsarbeiten zu ermöglichen, sind entsprechend bewegliche Lutten-/Entstauber- bzw. Lutten-/Ventilatoren-Einheiten mit Luttenpeicher o.ä. auf Kufen oder an Schienen hängend vorzusehen.
2. Eine Absauglutte mit grosser Leistung (auch grossem Querschnitt) ist grundsätzlich besser als mehrere Absaugluten mit jeweils einem Teil der Leistung.  
Allerdings müssen in Tunneln, die von der Teilschnittmaschine in der Höhe stark versperrt sind, zwei Absaugluten angeordnet werden, da sonst im Schatten der Maschine der Staub auf der der Lutte abgewandten Seite zu weit in den Tunnel driftet (Bild 19).
3. Die Absaugluten sollten entweder auf der Sohle dicht an der Tunnelwand verlegt werden oder im unteren bis mittleren Bereich der Strosse. Diese Lage ist sowohl

aus baubetrieblichen als auch aus strömungstechnischen Gesichtspunkten als günstig anzusehen.

Die Lage der Absaugluten an der Maschine im Bereich des Fräsarmes und der Materialaufnahme bringt in grossen Querschnitten nicht die gewünschte Minderung der Absaugleistung. Ausserdem sind baubetrieblich viele Schwierigkeiten vorhanden, z. B. Anschluss des Entstaubers, Offenhalten der Ansaugöffnungen usw.

4. Die geringste abzusaugende Luftmenge für den Aufbau einer Staubwand ergibt sich, wenn die Luftbewegungen im Bereich der Staubwand neben unvermeidlichen Störgrössen wie Eigenbewegung des Staubes infolge des Schneidvorganges, herabstürzendes Material, Bewegungen der Maschine usw. ansonsten ausschliesslich von der Luftströmung zu den Absaugluten hervorgerufen werden. Das heisst, grundsätzlich ist eine rein saugende Belüftung am günstigsten. Die Luft strömt dabei weitgehend gleichmässig über den ganzen Querschnitt an. Die Temperatur der Luft ist bei genügend langen Tunneln auch bei extremen Aussentemperaturen über dem Querschnitt ausgeglichen. Störgrössen durch Thermik sind daher nicht zu erwarten.
5. Die blasende Belüftung ist ein Störfaktor für die Staubwand. Die Ausblasöffnung der Lutte muss soweit zurückgenommen werden, dass die von der Strahlumkehrung im Vortriebsbereich induzierte Luftbewegung sehr klein ist. Bei Aussentemperaturen, die in etwa der Tunnelluft entsprechen, ergeben sich je nach Form und

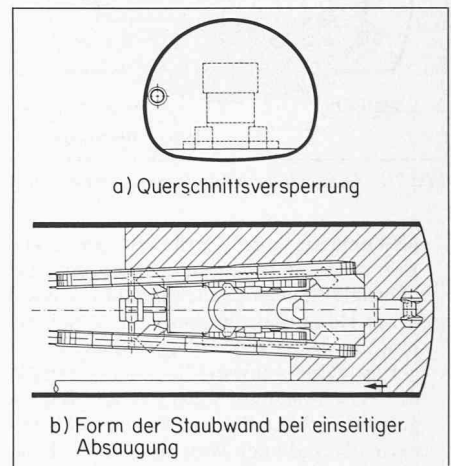


Bild 19. Einfluss vertikaler Versperrungen auf die Staubwand [12]

Grösse des Tunnelquerschnittes erforderliche Abstände zwischen Austrittsöffnung der freiblasenden Lutte und der Ortsbrust von 9 bis  $11 \cdot \sqrt{F}$  (Maulquerschnitt  $9 \cdot \sqrt{F}$ , Kalotte  $10-11 \cdot \sqrt{F}$ ). Verringern lässt sich der notwendige Abstand Ausblasöffnung/Ortsbrust z. B. durch Siebluten mit seitlichem Luftaustritt, Stauplatten vor der Austrittsöffnung oder anderen Diffusoren.

6. Bei extremen Aussentemperaturen stellen sich bei blasender Belüftung Störeffekte durch Temperaturschichtungen im Tunnel ein. Versuche auf einer Baustelle in Essen haben gezeigt, dass durch Einblasen sehr kalter Luft eine vorher um die Teilschnittmaschine weitgehend



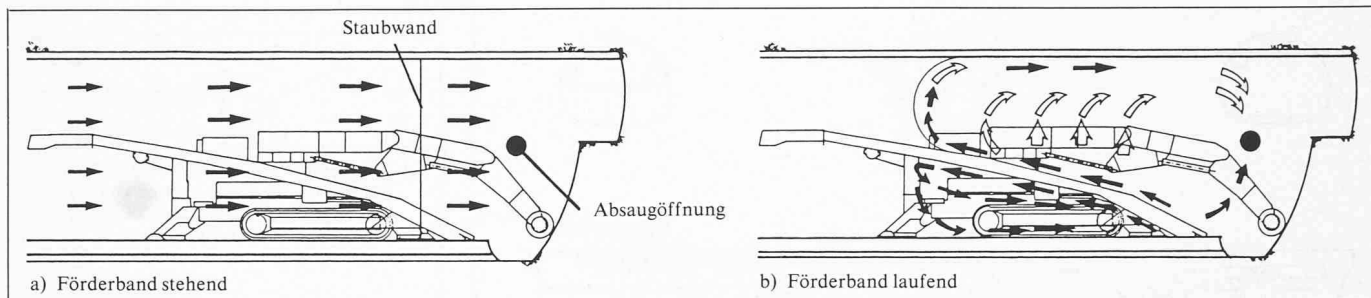


Bild 20. Einfluss der Förderbänder auf Strömungsbild und Staubwand bei labilen Strömungsverhältnissen [12]

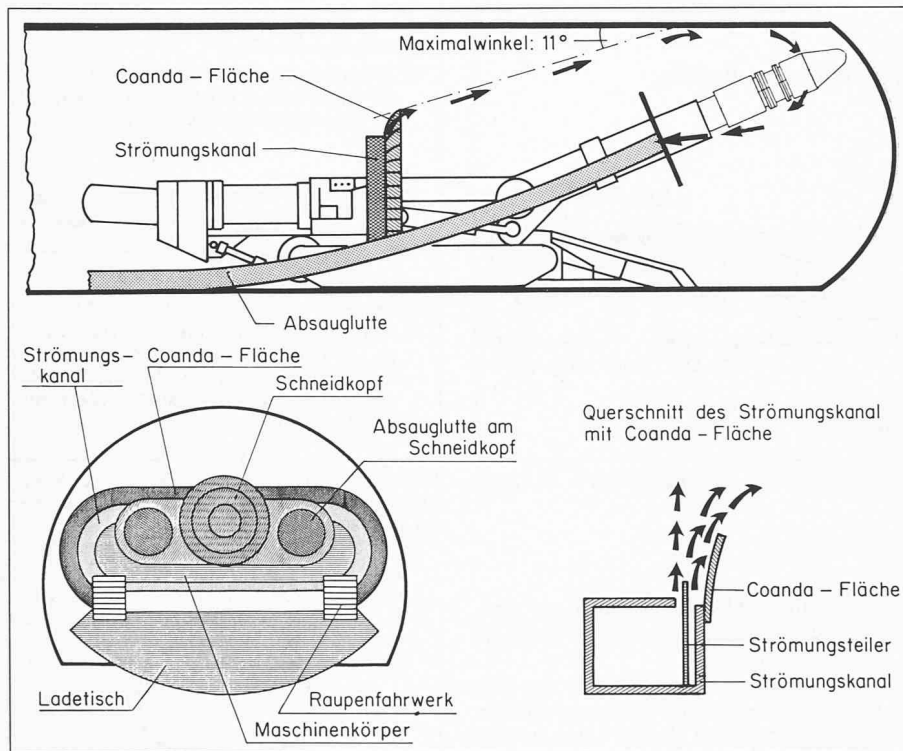


Bild 21. Luftschirm zur Staubeinkapselung an einer Teilschnittmaschine, nach [3, 7, 10]

gleichmässig zur Ortsbrust gerichtete Luftströmung so verändert wird, dass sie oberhalb einer Bodenluftschicht von etwa 2,5 m Höhe und oberhalb der Maschine praktisch ganz zum Erliegen kommt. Ergebnis: Die Staubwand liess sich oberhalb der Maschine unter sonst gleichen Bedingungen nicht aufbauen. Der Staub wanderte oberhalb der Maschine in den Tunnel. Ähnliche Störungen sind auch im Sommer durch die sehr warme eingeblassene Luft zu erwarten. Abhilfe bringt hier eine Zurückverlegung der Frischluftlutte – d. h. praktisch eine saugende Belüftung – oder eine zusätzliche Versperrung des Querschnittes oberhalb bzw. seitlich der Maschine.

7. Durch die Bewegung der Förderbänder kann bei labiler Luftströmung die Staubwand zerstört und der Staub in den Tunnel gezogen werden (Bild 20). Um dies zu verhindern, sind höhere Absaugmengen oder mechanische Staubsperren (z. B. Gummilappen oberhalb der Förderbänder) erforderlich.
8. Werden zur Kühlung der Hydraulik und der Motoren der Teilschnittmaschine Luftgebläse verwendet, so ist darauf zu achten, dass diese Gebläse keine staubbeladene Luft im Tunnel umwälzen.

### Luftschirm an der Teilschnittmaschine

Je nach Staubkonzentration und Diffusionskoeffizient sind bei dem offenen Absaugsystem *erhebliche Luftmengen* an der Ortsbrust abzusaugen [1]. Es kann auch nicht gesagt werden, dass grosse Tunnelquerschnitte auch grosse Luftmengen benötigen. Bei dem bereits beschriebenen Vortrieb mit 65 m<sup>2</sup> Querschnittsfläche im Tonstein konnten – abhängig von der Tunnellänge – etwa 600 bis 700 m<sup>3</sup>/min vor Ort abgesaugt werden. Um den MAK-Wert von 0,15 mg/m<sup>3</sup> für Quarz-Feinstaub wenigstens für das 50-Perzentil der Staubmesswerte einzuhalten, wären gemäss dem Rechenmodell etwa 830 m<sup>3</sup>/min erforderlich gewesen. Bei dem kleinen Querschnitt im Nürnberger Sandstein jedoch wären aufgrund der hohen Staubkonzentration und des grösseren Diffusionskoeffizienten etwa 1690 m<sup>3</sup>/min abzusaugen gewesen. Die Lüftungsanlage vermochte jedoch nur etwa 550 m<sup>3</sup>/min aufzubringen. Das war

nach bundesdeutschen Verhältnissen zwar ausreichend für die installierten Diesel-PS, aber eben bei weitem nicht genug für eine ausreichende Staubbekämpfung.

Bei den beengten Verhältnissen im Untertagebau stellt sich bei grossen staubbeladenen Luftmengen die Frage nach dem Platz für die *Staubabscheider*. Des weiteren sind die Kosten für die Beschaffung und den Betrieb der Staubabscheider und Ventilatoranlagen zu berücksichtigen. Daher wurde im deutschen Steinkohlenbergbau versucht, den Staub durch einen *Luftschirm an der Ortsbrust* einzukapseln [3, 7, 10], um so die benötigten Luftmengen zu reduzieren (Bild 21).

Daneben sollte der Luftschirm auch an der Ortsbrust zutretendes Methan verwirbeln. Die Umlenkung des Luftschirmes Richtung Ortsbrust erfolgt mit Hilfe einer *Coanda-Fläche*. Damit beim Auftreffen des Luftstrahles auf die Tunnelwand keine unerwünschten Rückströmungen entstehen, ist allerdings der Auftreffwinkel des Luftstrahles auf die Tunnelwand auf Werte  $\leq 11^\circ$  begrenzt [3]. Dieser Winkel ist so klein, dass die Erzeugung von Luftschirmen eigentlich nur für die auf Grund der Baugrösse der Teilschnittmaschinen für diese Maschinen erforderlichen Minimalquerschnitte in Frage kommt. Andernfalls wird ein Aufbau an der Teilschnittmaschine erforderlich, der in der Wirkung der bereits erläuterten Querschnittsversperrung nahekommt.

Die *Versuche* zur Staubbekämpfung mit Luftschirmen wurden im Steinkohlenbergbau mit einem Wassermodell begonnen, an einem 1:2-Modell einer Teilschnittmaschine fortgesetzt und schliesslich unter Tage mit der Installation des Coanda-Systems an einer Teilschnittmaschine im Streckenvortrieb abgeschlossen [3]. Die Bergbau-Berufsgenossenschaft führte ebenfalls Versuche mit Luftschirmen durch [10]. In ihrem Versuchsprogramm war vorgesehen, die abgestrahlte Blasluftmenge zu variieren sowie die Wirksamkeit der Abschirmung durch Augenschein und Staubmessungen zu kontrollieren und nachzuprüfen. Bei den Versuchen vor

Ort war zwischen dem Schneiden des linken und rechten Stosses zu unterscheiden, da eine mit etwa 250 m<sup>3</sup>/min beaufschlagte absaugende Luttenleitung am rechten Stoss verlegt war. Die Maschine – eine Vöst-Alpine AM 50 – konnte fernerhin nicht von einer Stellung aus den gesamten Querschnitt schneiden, sondern musste hierfür einmal umsetzen. Der Schnitt begann jeweils am rechten Stoss. Aus dieser Stellung heraus wurden etwa 75% des gesamten Querschnitts geschnitten. Erst dann wurde zur Erstellung des endgültigen Querschnitts umgesetzt.

Je nach dem Standort der Maschine musste durch den Blasstrahl eine Entfernung zwischen 1 m und 2,5 m überbrückt werden. Dem Augenschein nach traten bei Blasluftmengen <6,5 m<sup>3</sup>/min noch Staubdurchbrüche auf. Bei Luftmengen >12 m<sup>3</sup>/min verwirbelten mit zunehmender Abstrahlung die Randbereiche gegen die Stösse in immer stärkerer Masse, so dass dann durch Schleppeffekte Staub aus dem abgeschirmten Bereich in den rückwärtigen Streckenteil auch bei der günstigsten Stellung der Abrisskanten senkrecht zu den Stössen und der Firste durchbrach. Die augenscheinlich günstigste Schleierausbildung erfolgte bei Blasluftmengen zwischen 6,5 und 12 m<sup>3</sup>/min. Dies wird auch durch die im Bild 22 gezeigten Messergebnisse bestätigt. Als Bezugsgrösse wurden die Messergebnisse herangezogen, die am Fahrerstand bei Durchführung der normalen nassen Staubbekämpfung und Absaugung vorlagen. Durch Zuschaltung der Blasluftschranke ergaben sich die dargestellten prozentualen Verbesserungen, die besonders bei Blasluftmengen zwischen etwa 7 und 11 m<sup>3</sup>/min ausgeprägt sind. Die grössere Effektivität lag beim Schneiden des rechten Stosses vor, an dem auch die Absauglutte verlegt war. Da aus dieser Stellung die Maschine rd. 75% des Streckenquerschnitts herauschnitt, überwiegt auch zeitlich der bessere Abschirmeffekt.

### Staubbekämpfung durch Bedüsen und Werkzeugwahl

Neben lüftungstechnischen Massnahmen kann über die Bestückung des Schneidkopfes mit Meisseln und über die Bedüsung des Schneidkopfes auf die Staubkonzentration an den Arbeitsplätzen eingewirkt werden. Über die damit erreichbaren Erfolge mögen die beiden folgenden Beispiele aus dem Erzbergbau orientieren [11].

Eine AM 50 wurde mit Meisseln unterschiedlicher Form und Grösse bestückt.

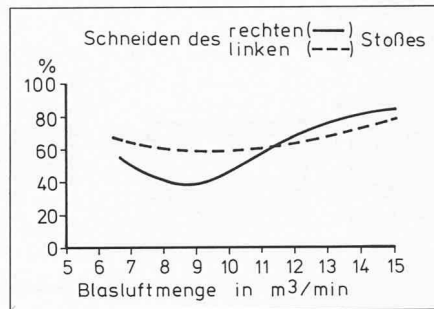


Bild 22 (oben). Absenkung der Staubkonzentration im Bereich einer Teilschnittmaschine durch den Einsatz eines Coanda-gesteuerten Luftschirms [10]

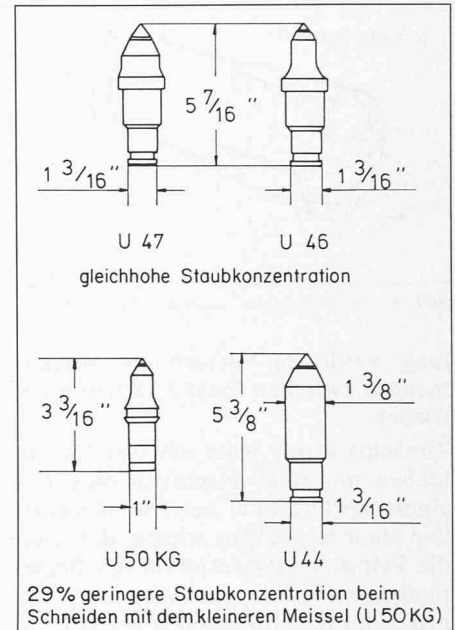


Bild 23 (rechts). Staubkonzentration an einer AM 50 beim Schneiden mit Kennametal-Meisseln [11]

In allen Fällen wurden konische, frei rotierende und sich dabei selbstschärfende Rundschaftmeissel verwendet (Bild 23). Anzahl und Anordnung der Meissel auf dem Schneidkopf blieben unverändert. Zunächst wurden zwei Meissel fast gleicher Grösse, aber unterschiedlicher Form, miteinander verglichen, und zwar Meissel der Firma Kennametal vom Typ U 47 und vom Typ U 46. Für die Staubmessungen wurden vor Ort vier Messstellen eingerichtet. Die dabei festgestellten Feinstaubkonzentrationen waren bei beiden Meisseltypen praktisch gleich, so dass die eingesetzten Meisseltypen von fast gleicher Grösse, aber unterschiedlicher Form, zumindest bei der gewählten Meisselzahl und Meisselanordnung in staubtechnischer Hinsicht als gleichwertig anzusehen sind. Dann wurden Meissel der gleichen Firma von unterschiedlicher Grösse einander gegenübergestellt, und zwar Meissel vom Typ U 50 KH und Meissel vom Typ U 44. Bei diesem Vergleich waren die Feinstaubkonzentrationen vor Ort beim Schneiden mit den kleineren Meisseln um 29% geringer als beim Einsatz der grösseren Meissel. Den gleichen Konzentrationsmässigen Unterschied zeigen auch die Gesamtstaubwerte in den vor Ort abgesaugten Abwettern in der Luttenleitung.

Die Versuche zur Bedüsung des Schneidkopfes wurden an einer Westfalia WAV-170-Teilschnittmaschine durchgeführt. Für eine Schneidkopfbedüsung wurde vom Bergwerksbetrieb eine Begrenzung der Wassermenge auf maximal etwa 30 l/min gefordert, um bei tonigen Bestandteilen im Erz Schwierigkeiten beim Transport, der Zwischenlagerung und der Zerkleinerung

zu vermeiden. Von der Bedüsung wurde neben der Staubminderung beim Schneiden selbst auch ein entsprechender Effekt beim Laden und Abtransportieren wegen der zwangsläufig besseren Anfeuchtung des Haufwerks erwartet.

Eine Schneidkopfbedüsung war nur als Aussenbedüsung möglich. Die Kombination einer Innenbedüsung mit einer Aussenbedüsung dürfte zwar im allgemeinen wirksamer sein, innenbedüste Querschneidköpfe standen zum Zeitpunkt der Versuche jedoch noch nicht zur Verfügung.

Zunächst wurde die Wirksamkeit der angetroffenen, aus insgesamt sechs Kegdüsen bestehenden Bedüsungseinrichtung mit der Effektivität einer aus vier Flachstrahldüsen gebildeten Einrichtung zur Bedüsung des einlaufseitigen Bereichs des Schneidkopfes verglichen. Auf jeder Seite des Schneidarms waren zwei Flachstrahldüsen mit Streuwinkel 30° so angeordnet, dass ein etwa horizontaler Wasserschleier ungefähr in Höhe der oberen Meisselspitzen zum Stoss hin sprühte. Bei Schneidrichtung von unten nach oben sollte die Bedüsung auch in den Schneidschlitz hineinwirken.

Die ursprüngliche Bedüsung erfolgte mit einer Wassermenge von 13 l/min, bei der Bedüsung aus Flachstrahldüsen wurden 28 l/m versprüht. Die Feinstaubkonzentration verminderte sich dabei um etwa 20%.

Dann wurden jeweils zwei Düsenkloben an beiden Seiten des Schneidarms angeordnet. Je ein Kloben wurde zur Einlaufseite und ein Kloben zur Auslaufseite des Schneidkopfes hin gerichtet. So konnten bis zu acht Düsen eingesetzt werden. Die Bedüsungseinrich-

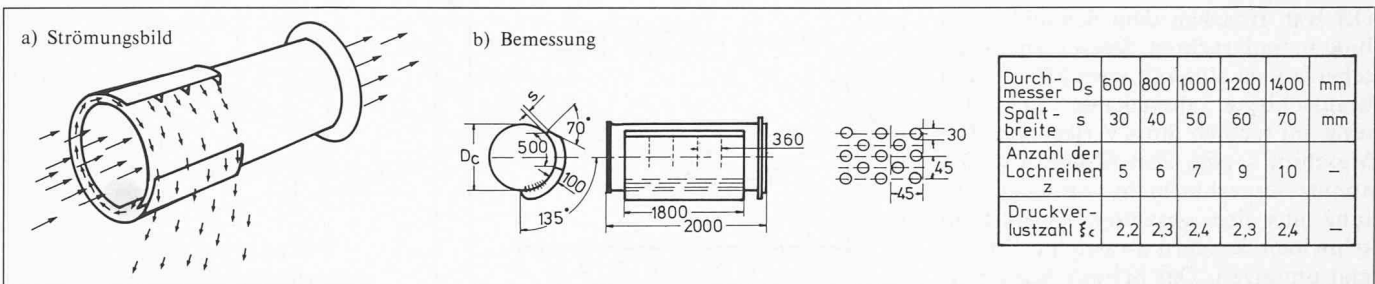


Bild 24. Bemessung von Coanda-Lutten [6, 9]

ung wurde im Versuch mit Wassermengen zwischen 26 und 28 l/min betrieben.

Zunächst wurde jeder der vier Düsenkloben mit einer Flachstrahldüse mit einem Sprühwinkel von 90° bestückt. Die Staubmessungen zeigten, dass sich die Feinstaubkonzentration am Bedienungstand sowie der Mittelwert für insgesamt fünf Messstellen vor Ort um etwa 30% gegenüber der Standard-Bedüsung verringerte. In den Abwettern lag sogar eine um 35% niedrigere Gesamtstaubkonzentration vor.

Anschliessend kamen an jedem Kloben zwei Flachstrahldüsen zum Einsatz, an

den inneren Anschlussstellen Düsen mit Sprühwinkel 30° und an den äusseren Anschlüssen Düsen mit Sprühwinkel 60°. Gegenüber der Standard-Bedüsung nahm die Staubkonzentration an allen Messstellen einheitlich um 43% ab.

### Staubaufwirbelung bei hoher Frischluftzufuhr

Beim Einsatz einer blasenden Belüftung bildet sich im Abstand von etwa  $5 \cdot \sqrt{F}$  von der Ausblasöffnung ein

Strahlumkehrgebiet im Tunnel aus. In diesem Gebiet treten hohe Luftgeschwindigkeiten vom etwa 0,3fachen der Ausblasgeschwindigkeit an der Lunte auf [9]. Es kann also durchaus zur Aufwirbelung von bereits abgelagertem Staub kommen, wenn die Ausblasgeschwindigkeit 7 bis 10 m/s überschreitet. Man sollte daher prüfen, ob wirklich sämtliche Frischluft vor Ort eingebracht werden muss – z.B. bei Dieselmotoren an der Ortsbrust – oder ob es die Transportverhältnisse bei der Schutterung mit Dieselfahrzeugen zu lassen, Zwischenauslässe im Tunnel zu benutzen. Sehr einfach lassen sich solche Zwischenauslässe z.B. mit Coanda-Lutten (Bild 24) realisieren, die mit in die Luttentour eingebaut werden.

#### Literaturverzeichnis

- [1] Meyeroltmanns, W., Girnau, G., Klawa, N.: «Staubbekämpfung beim Einsatz von Teilschnittmaschinen im Untertagebau bei grossen Tunnelquerschnitten». Forschungsbericht 16/82 der Studiengesellschaft für unterirdische Verkehrsanlagen e.V. (Stuva), Köln, zum gleichnamigen Forschungsvorhaben der Tiefbau-Berufsgenossenschaft, München, und des Bundesministers für Forschung und Technologie (Förderungskennzeichen VD 307 - ZA - TAP 0005 im Forschungsprogramm «Humanisierung des Arbeitslebens»), 1982
- [2] Meyeroltmanns, W.: Staubbekämpfung beim Einsatz von Teilschnittmaschinen in grossen Tunnelquerschnitten. Dissertation, Clausthal-Zellerfeld, 1983
- [3] Brändle, E., Guntau, A., Ratmer, L.: «Bewetterung und Entstaubung von Arbeitsplätzen an Teilschnittmaschinen». Forschungsbericht der Ruhrkohle AG., Dezember 1979; Vorhaben gefördert durch BMFT; Förderungskennzeichen 01 VB 085 Z13 TAB 0005
- [4] Renner, K.: «Diffusion du jet d'air au front du chantier en cas de ventilation secondaire soufflante». Annales des Mines de Belgique; Oktober 1963, Seite 1056-1063
- [5] Krause, D.: «Freistählen bei der Sonderbewetterung». Neue Bergbautechnik 2 (1972), H. 1, Seite 44-52
- [6] Patentoffenlegungsschrift 1 276 580: «Verfahren zur Beseitigung gefährlicher Gasschichten in Strecken und Räumen des Grubenbetriebes»; Anmelder: Bergwerksverband GmbH, Essen; Erfinder: Dr.-Ing. K. Renner; Anmeldetag: 24.4.1963; Auslegungstag: 5.9.1968
- [7] Patentoffenlegungsschrift 2 333 108: «Verfahren zur Staubabsaugung an Gewinnungs- bzw. Vortriebsmaschinen, insbesondere im Bergbau unter Verwendung eines Luftvorhanges und zugehöriger Vorrichtung»; Anmelder: Bergwerksverband GmbH, Essen; Erfinder: Dr.-Ing. K. Renner; Anmeldetag: 29.6.1973; Offenlegungstag: 16.1.1975
- [8] Steinkohlenbergbau-Verein: Betriebsempfehlungen für den Steinkohlenbergbau; Nr. 7 «Anforderungen an das Entstaubungssystem von Teilschnitt-Vortriebsmaschinen im Streckenvortrieb», Glückauf-Verlag; Essen, 1978
- [9] Wesely, R.: Wetterbewegung im Ortsbereich von Streckenvortrieben. Dissertation, Aachen, 1983
- [10] Bauer, H.-D.: «Trennung staubreicher und -armer Zonen beim Einsatz von Teilschnittmaschinen». Der Kompass 91 (1981), Heft 6, Seite 217-223
- [11] Bauer, H.-D., Spanke, Th., Wittig, K.D., Gottschlich, G.: «Staubbekämpfung bei der schneidenden Gewinnung von Eisenerz». Der Kompass 90 (1980), Heft 2
- [12] Klawa, N., Meyeroltmanns, W., Schreyer, J.: «Lösung von Staubproblemen mit Teilschnittmaschinen und bei Spritzbetonarbeiten». In Unterirdisches Bauen - Gegenwart und Zukunft. Vorträge der Stuva-Tagung '81 in Berlin. Forschung + Praxis, Band 27, Seite 160-166, alba-Verlag, Düsseldorf, 1982
- [13] Werksfilme Westfalia Lünen
- [14] VDI-Richtlinie 2262 «Staubbekämpfung am Arbeitsplatz»; Dezember 1973, Beuth-Verlag, Berlin
- [15] Kaufmann, E.: Staubbekämpfung und Belüftung in «Unterirdischer Hohlraumbau - Unfallverhütung und Bergesetz», Seite 67-74, Broschüre der Tiefbau-Berufsgenossenschaft; Abruf-Nr. 799; Juli 1983
- [16] Meyeroltmanns, W.: «Use of ventilation systems for dust suppression during tunnel construction with roadheaders». Mining industry, vol. 92, April 1983, S. A63-A68
- [17] Agricola, G.: Vom Berg- und Hüttenwesen, 1556; neu erschienen als dtv-Taschenbuch, dtv-Verlag, München, 1980
- [18] Meyeroltmanns, W., Klawa, N., Becker, H., Gönner, D., Kaufmann, E., Ramisch, H.: «Staubbekämpfung beim Einsatz von Teilschnittmaschinen auf Baustellen unter Tage». Broschüre der Tiefbau-Berufsgenossenschaft; Abruf-Nr. 782; November 1983

### Beantragtes Forschungsvorhaben

Die Stuva hat in Zusammenarbeit mit der Tiefbau-Berufsgenossenschaft ein weiteres Forschungsvorhaben im Rahmen des BMFT-Forschungsprogramms «Humanisierung des Arbeitslebens» beantragt. Darin sollen drei Teilgebiete bearbeitet werden:

1. Messungen auf Baustellen sollen gemäss dem erarbeiteten Diffusionsmodell den Wertebereich der dort verwendeten Parameter «Anfangskonzentration» und «Diffusionskoeffizient» bei verschiedenen geologischen Bedingungen abklären. Damit sollten dann auch gezieltere Prognosen über die Grösse der zu verwendenden Entstaubungsanlagen möglich sein.
2. In einer strömungsmechanischen Modellanlage soll die Technologie zur Simulation diffusiver Vorgänge beim mechanischen Lösen von Gestein erarbeitet werden. Es ist dazu nötig, auch den diffusiven Prozess an der Ortsbrust mit den daran beteiligten Staubquellen im Detail im Modell nachzubilden. Dies erfordert den Aufbau einer entsprechend gerätebestückten Modell-Ortsbrust. Da sich die bisher gewonnenen Ergebnisse auf Staub beziehen, der sich über den gesamten Tunnelquerschnitt verteilt hat, werden durch diese Modellversuche auch Erkenntnisse über partielle Querschnittsverstaubungen erwartet.
3. Mit einem Modell-Schneidkopf einer Teilschnittmaschine sollen Gesteine verschiede-

dener geologischer Herkunft geschnitten werden. Die Ausbreitung des dabei entstehenden Staubes erfolgt in eine Modellröhre hinein. Staubmessungen in dieser Modellröhre sollten dann die gesuchten Anfangskonzentrationen am Schneidort ergeben.

## Schlussbemerkung

*Agricola* [17] schreibt schon 1556: «...; denn der Staub, der bei der Grubenarbeit erzeugt und aufgewirbelt wird, gelangt in die Luftröhre und in die Lunge

und erzeugt Atembeschwerden und ein Leiden, das die Griechen Asthma nennen. Wenn dieses zerstörende Kraft erhält, bringt es die Lungen zum Eitern und erzeugt im Körper die Schwind-sucht.» In den Statistiken der Unfallversicherungsträger wird dieses Leiden heute unter dem Stichwort Silikose geführt. Sie verursacht beträchtliche volkswirtschaftliche Kosten. Staubbekämpfungsmassnahmen im Tunnelbau sollten daher nicht nur unter dem Gesichtspunkt gesehen werden, dass eine staubarme Technologie auch einen wirtschaftlichen Vortrieb ermöglichen

könnte. Sie werden auch dazu beitragen, die Gesundheits- und Unfallge-fährdung der unter Tage Beschäftigten abzubauen.

Nach einem Vortrag, gehalten an der Tagung «Baulüftung von Untertagbauten - Einführung in die Empfehlung SIA 196» am 7. Dez. 1983 in der ETH Zürich. Die Tagung wurde von der SIA-Fachgruppe für Untertagbau (FGU) gemeinsam mit der Vereinigung Schweizerischer Tiefbauer (VST) organisiert.

Adresse des Verfassers: Dr.-Ing. W. Meyerolt-manns, Studiengesellschaft für unterirdische Verkehrsanlagen e.V. (Stuva), Mathias-Brüggen-Str. 41, D-5000 Köln 30.

## Wettbewerbe

### Altersheimneubau in Grabs SG

Der Gemeinderat von Grabs veranstaltet einen öffentlichen Projektwettbewerb für einen Altersheimneubau in Grabs SG. *Teilnahmeberechtigt* sind alle Architekten, die seit dem 1. Januar 1983 ihren Wohn- oder Geschäftssitz im Bezirk Werdenberg haben. Der Beizug eines Landschaftsgestalters ist freigestellt. *Fachpreisrichter* sind A. E. Barmert, Kantonsbaumeister, St. Gallen. R. Schönthier, Rapperswil, H. Schwarzenbach, Uznach. P. Pfister, St. Gallen, Ersatz. Die *Preissumme* für sechs Entwürfe beträgt 35 000 Fr. *Aus dem Programm*: 30 Einbettzimmer, unterteilt in zwei Raumgruppen mit entsprechenden Nebenräumen, Essraum, Aufenthalts- und Mehrzweckraum, Personalesraum, Beschäftigungsraum, Verwaltungsräume, Diensträume, Küchenanlage mit den notwendigen Nebenräumen, Wäscherei, Räume für technische Installationen, Lagerräume, Dienstwohnung, Schutzräume. Die *Unterlagen* können gegen Hinterlage von 200 Fr. auf dem Gemeindebauamt Grabs, Büro 1, Rathaus, 9472 Grabs, bezogen werden. Das *Wettbewerbsprogramm ist separat und unentgeltlich auf der Gemeinderatskanzlei Grabs, Rathaus, 9472 Grabs, erhältlich*. *Termine*: Fragestellung bis 4. Mai, Ablieferung der Entwürfe bis 31. August, der Modelle bis 14. September 1984.

### Abri de protection civile et annexes du bâtiment communal à Aran-Villette (Lavaux)

La commune de Villette a organisé un concours d'idées sur invitation afin d'envisager la meilleure planification possible des équipements communaux en matière de protection civile et de services.

#### Résultats

*1er prix*: M. François Bachmann, Lausanne; collaborateurs: MM. Albert Metzger et Bruno Rechsteiner.

*2e prix*: M. Fonso Boschetti, Epalinges; collaborateur: M. M. Wagner.

*3e prix*: M. Rodolphe Luscher; collaborateur: M. Pascal Schmidt, architecte EPFL.

Jury: MM. Jean-Pierre Ortis, architecte, Ge-

nève, président; Pierre Grand, architecte, Lausanne; Jean Bettems, architecte, Aubonne; Daniel Porta, syndic, et André Truan, municipal. Suppléant: M. Alfred Chollet, municipal.

### Ortskern West Binningen BL

In diesem Ideenwettbewerb wurden vierzehn Entwürfe abgeliefert. Ergebnis:

*1. Preis (10 000 Fr.)*: Jean Claude und Elisabeth Steinegger, Binningen; Mitarbeiter: Werner Hartmann

*2. Preis (9000 Fr.)*: Bürgin & Nissen, Basel; Mitarbeiter: Roland Hürzeler

*3. Preis (6000 Fr.)*: Suter + Suter AG, Basel; Mitarbeiter: R. Ullmann; Verkehrsplanung: Rudolf Keller, Muttenz

*4. Preis (5000 Fr.)*: Burckhardt + Partner AG, Basel; Mitarbeiter: Jean-Pierre Ficht, Urs Lehmann, Andreas Miville, Bjarki Zophoniasson

*Ankauf (2500 Fr.)*: Helmut Rauber und Jakob Montalta, Edgar H. Sprenger, Zürich; Mitarbeiter: Beat Studer

Das Preisgericht empfahl der Bauherrschaft, die beiden erstprämiierten Entwürfe bezüglich Realisierbarkeit zu prüfen und danach

zu entscheiden, auf welcher Grundlage die weitere Planungsarbeit in die Hand genommen werden soll. Fachpreisrichter waren Enrico Cantaluppi, Binningen, Manfred Beck, Basel, Carl Fingerhuth, Kantonsbaumeister, Basel, Rolf Georg Otto, Liestal, Beda Küng, Basel.

### Deubau-Preis '85

Im Rahmen der «Deubau» wird im Abstand von zwei Jahren der Deubau-Preis an junge Architekten für hervorragende Leistungen auf dem Gebiet des Planens und Bauens vergeben.

Der BDA ist neben dem Bund Deutscher Baumeister, der Deutschen Akademie für Städtebau und Landesplanung, dem Deutschen Architekten- und Ingenieurverband und der Stadt Essen vorschlagsberechtigt. Die Verleihung des wiederum vom Rat der Stadt Essen gestifteten 11. Deubau-Preises, der mit 20 000 DM dotiert ist, findet am 9. Januar 1985 während der zwölften Baufachmesse «Deubau '85» in Essen statt.

Preisbewerber dürfen am Tag der Preisverleihung das 39. Lebensjahr noch nicht vollendet haben und müssen die deutsche Staatsangehörigkeit besitzen. Architekten, die die Teilnahmebedingungen erfüllen, können sich bis zum 30. April 1984 an das BDA-Bundessekretariat, Ippendorfer Allee 14b, 5300 Bonn 1, wenden, um weitere Einzelheiten zu erfahren.

## Wettbewerb Gemeindesaal in Zollikon ZH

Der Gemeinderat Zollikon ZH veranstaltete im März 1983 einen öffentlichen Projektwettbewerb für einen Gemeindesaal in Zollikon. Teilnahmeberechtigt waren alle seit mindestens dem 1. Januar 1980 in der Gemeinde Zollikon Verbürgerten oder seit mindestens dem gleichen Datum in den Gemeinden Zollikon, Küsnacht, Zumikon und Maur niedergelassenen Architekten (Wohn- oder Geschäftssitz). Zusätzlich wurden fünf auswärtige Architekturbüros zur Teilnahme eingeladen. Preisrichter waren Hans Gremli, Architekt, Hochbauvorstand, Zollikon, Ernst Hofmann, Bauingenieur, Finanzvorstand, Zollikon, Dr. Gerhard Brunner, Zollikerberg, Dr. Dieter Neff, Zollikon, die Ar-

chitekten Rudolf Guyer, Zürich, Hans Hubacher, Zürich, Pierre Zoelly, Zollikon; Ersatzfachpreisrichter war Benito Davi, Zürich. Es wurden 54 Entwürfe eingereicht und beurteilt.

*Zur Aufgabe*: Das Wettbewerbsgebiet liegt zwischen dem historischen Dorfkern «Chirchhof» und den in neuzeitlichem Baustil gehaltenen Bauten auf dem südöstlich angrenzenden Grundstück. Die heikle Lage erforderte besondere Sorgfalt bei der formalen Durchbildung und der massstäblichen Einordnung des Baukörpers. Die Bauten waren so zu gruppieren, dass ein Dorfplatz ent-

Fortsetzung nach den Projektdarstellungen