

Zeitschrift: Schweizer Ingenieur und Architekt
Herausgeber: Verlags-AG der akademischen technischen Vereine
Band: 102 (1984)
Heft: 39

Artikel: Eigenschwingungs-Messungen an Zivilschutzbauten. Teil 2:
Ausschwingversuche an Zivilschutzbauten
Autor: Hunziker, Peter / Umhang, Jürg
DOI: <https://doi.org/10.5169/seals-75536>

Nutzungsbedingungen

Die ETH-Bibliothek ist die Anbieterin der digitalisierten Zeitschriften. Sie besitzt keine Urheberrechte an den Zeitschriften und ist nicht verantwortlich für deren Inhalte. Die Rechte liegen in der Regel bei den Herausgebern beziehungsweise den externen Rechteinhabern. [Siehe Rechtliche Hinweise.](#)

Conditions d'utilisation

L'ETH Library est le fournisseur des revues numérisées. Elle ne détient aucun droit d'auteur sur les revues et n'est pas responsable de leur contenu. En règle générale, les droits sont détenus par les éditeurs ou les détenteurs de droits externes. [Voir Informations légales.](#)

Terms of use

The ETH Library is the provider of the digitised journals. It does not own any copyrights to the journals and is not responsible for their content. The rights usually lie with the publishers or the external rights holders. [See Legal notice.](#)

Download PDF: 01.04.2025

ETH-Bibliothek Zürich, E-Periodica, <https://www.e-periodica.ch>

ihre Auslenkungen an den Wänden gross, an Boden- und Deckenplatten aber klein sind. Tatsächlich gibt es solche Eigenformen, wie Bild 6 zeigt. Dadurch treten diese Schwingungen an der Decke und am Boden kaum in Erscheinung und verlieren dort infolge der Erdberührung auch nur wenig Energie (die Aussenwände haben einen relativ geringen Anteil an der gesamten erdberührten Fläche). Sie schwingen deshalb langsamer aus, was an den Zwi-

schenschwänden auffällig in Erscheinung tritt. Dieser Effekt wurde *erst aufgrund der Messresultate entdeckt*. Neben der Bestimmung von Schwingungsparametern können Messungen auf diese Weise auch zu qualitativen Einsichten und Verbesserungen des Rechenmodelles führen.

Adressen der Verfasser: E. Kessler, Bauing. SIA, Ingenieurbureau Heierli AG, Postfach 248, 8033 Zürich; Prof. Dr. H. Brauchli, Institut für Mechanik, ETH-Zentrum, 8092 Zürich.

Literaturverzeichnis

- [1] Kessler, E.: «Stochastische Simulation von Schutzraumschütterungen infolge Nuklearexplosionen am Beispiel von 3-bar-Zivilschutzbauten, AC-Laboratorium Spiez» (in Vorbereitung).
- [2] Bundesamt für Zivilschutz: Technische Weisungen für die Schutzanlagen der Organisation und des Sanitätsdienstes (TWO 1977). Bern, 1977
- [3] Anderheggen, E.; Bazzi, G.; Elmer, H.; Friedrich T.; Maag H.; Theiler J.: Flowers user's manual. ETH Zürich, April 1983

Teil 2. Ausschwingversuche an Zivilschutzbauten

Von Peter Hunziker und Jürg Umhang, Spiez

Einleitung

Um eine erste, grobe Überprüfung der in Teil 1 aufgestellten Hypothesen zu ermöglichen, führte das *AC-Laboratorium Spiez* einfache Ausschwingversuche an zwei, den TWO-Richtlinien entsprechenden, nicht unter Hochbauten liegenden Sanitätshilfsstellen durch.

Versuchsanordnung und Versuchsdurchführung

Für die Durchführung der Messungen wurden im Innern der Schutzbauten jeweils zwei nebeneinanderliegende Räume ausgesucht, welche mindestens eine erdberührte Aussenwand aufwiesen (Bild 1). Eine *stossartige Anregung* der Bauwerkstruktur wurde eingeleitet, indem ein 350 kg schwerer Betonquader aus einer Höhe von 1 m flach auf den Erdboden über diesen Räumen fallen gelassen wurde. Um Schäden am Bauwerk zu vermeiden, erfolgte dieser Fallmassen-Stoss über einer Zwischen-

wand. Bild 2 zeigt den an einer Ausklinkvorrichtung hängenden Betonquader, welcher mit einem Hubstapler

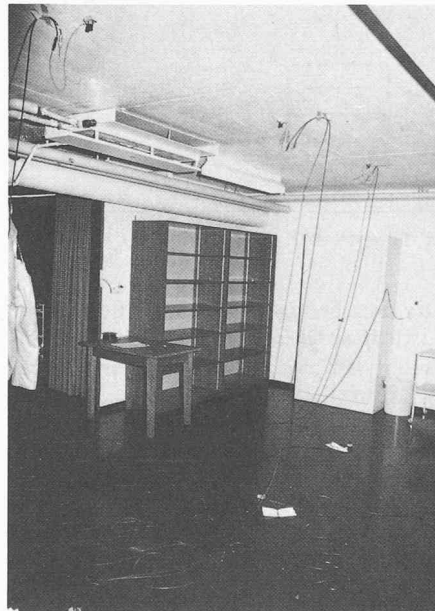


Bild 3. An Decke, Boden und Wänden aufgeklebte Beschleunigungsaufnehmer messen das Ausschwingverhalten der Bauteile

auf die notwendige Fallhöhe angehoben wurde. Für die Triggerung der Messeinrichtung und zu Kontrollzwecken wurde bei jedem Versuch der Beschleunigungs-Zeit-Verlauf auf der Fallmasse gemessen.

Im Innern der beiden ausgesuchten Räume wurden die infolge der Stossanregung an Decke, Boden, Aussen- und

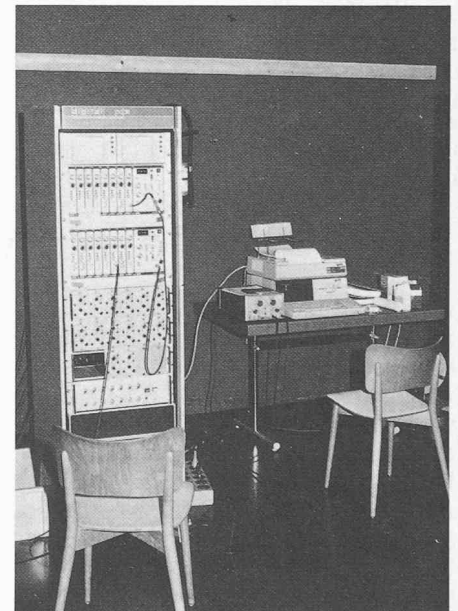


Bild 4. Verstärkungs- und Registrierelemente. Im Rack sind die Ladungsverstärker (unten) und die Transient-Recorder (oben) eingebaut. Rechts der Tischrechner HP 9826

Bild 1. Gesamtansicht der zwei ausgemessenen Räume und der Messeinrichtung



Bild 2. Der an einer Ausklinkvorrichtung hängende Betonquader wurde mit einem Hubstapler auf die notwendige Fallhöhe angehoben



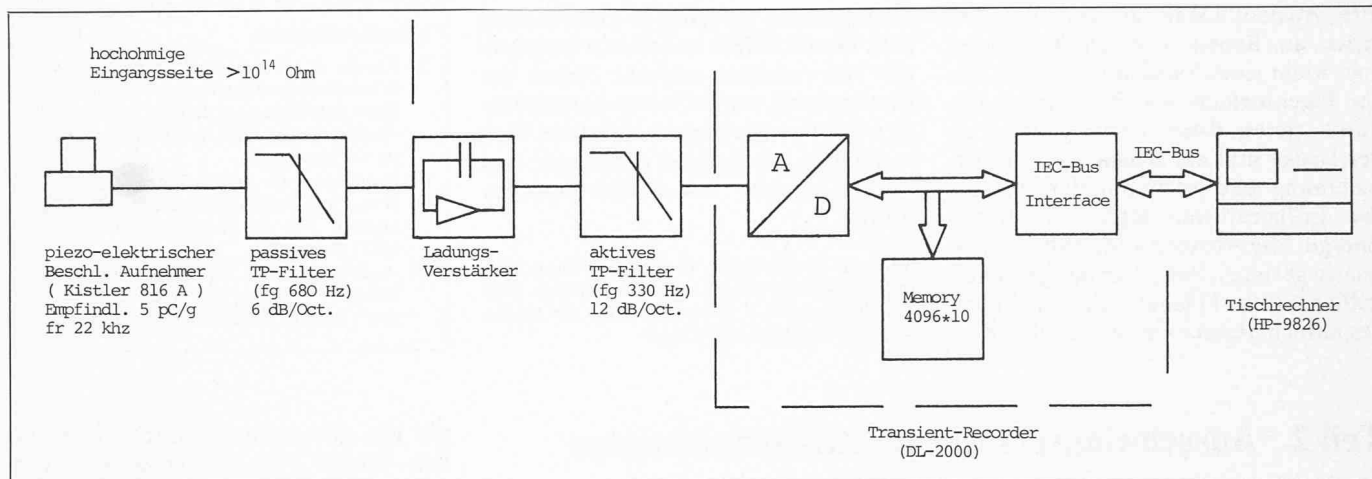


Bild 5. Schematische Darstellung der Messeinrichtung

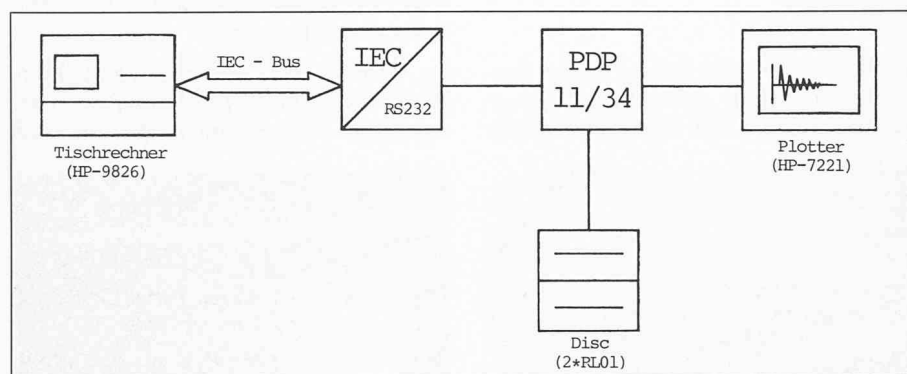


Bild 6. Schematische Darstellung der für den Datentransfer und die Darstellung der Resultate verwendeten Einrichtung

Zwischenwänden auftretenden Beschleunigungssignale bei jedem Versuch an zehn Messstellen gleichzeitig aufgezeichnet. Nach jeweils 7-10 Versuchen wurde die Lage der Messstellen verändert, um das Ausschwingverhalten der Bauteile an möglichst vielen Punkten zu erfassen. Bild 3 zeigt eine der Messstellenanordnungen mit den an Decke, Boden und Wänden aufgeklebten Beschleunigungsaufnehmern.

Messeinrichtung

Das Ausschwingverhalten der einzelnen Bauteile wurde mit der in Bild 5 schematisch dargestellten Messeinrichtung erfasst und registriert. Die auftretenden Beschleunigungssignale wurden mit piezoelektrischen Aufnehmern (Typ 816A der Firma Kistler) erfasst. Diese Aufnehmer werden im AC-Laboratorium Spiez in der Schockmesstechnik (hohe Beschleunigungsspitzen) verwendet. Für die hier geschilderten Messungen hätte sich jedoch ein Beschleunigungsaufnehmer mit höherer Empfindlichkeit besser geeignet, da an den Frequenzgang relativ bescheidene Ansprüche gestellt werden und das Hauptproblem doch eher bei den auftretenden kleinen Beschleunigungsamplituden liegt.

Ladungsverstärker (Typ 5001 der Firma Kistler) sorgten bei sämtlichen Messstellen für die notwendige Signalumwandlung und -verstärkung. Wegen dem schwachen Eingangssignal und der geringen Aufnehmerempfindlichkeit musste in den empfindlichsten Verstärkereinstellungen gearbeitet werden. Dies wirkte sich auf das Signal-Rausch-Verhältnis negativ aus. Die Messungen in diesem Bereich konnten nur dank sauberem Arbeiten (Verwendung von Spezialkabeln mit einem Isolationswiderstand $> 10^{14} \Omega$ für die Verbindungen Beschleunigungsaufnehmer-Ladungsverstärker, Reinigung sämtlicher BNC-Steckerverbindungen mit Freon) und einem klaren Erdungskonzept (ganze Messeinrichtung nur an einem Punkt geerdet, Beschleunigungsaufnehmer isoliert am Bauwerk montiert, kein Kontakt von BNC-Steckerverbindungen mit dem Bauwerk) realisiert werden.

Um ein Übersteuern der Ladungsverstärker durch im Zusammenhang mit diesen Untersuchungen irrelevante hochfrequente Beschleunigungsspitzen zu vermeiden, wurde eingangsseitig eine RC-Filterung eingebaut: Die Kabelkapazität und ein vorgeschalteter Eingangswiderstand bilden dieses Filter, wobei die Grenzfrequenz von der Kabellänge abhängig ist.

Um das Messsignal auf den gewünschten Frequenzbereich zu beschränken, wurden die Ladungsverstärker ausgangsseitig zusätzlich mit einem aktiven Tiefpassfilter ($f_g = 330 \text{ Hz}$) ausgerüstet, welches für die nachfolgende Digitalisierung gleichzeitig als Aliasing-Filter diente.

Für die Digitalisierung und für die Registrierung (4096 Messwerte pro Kanal) der Signale wurden zwei Transient-Recorder (DL 2000 der Firma Datalab) verwendet. Die Anwendung solcher Systeme bietet unter anderem den grossen Vorteil der Pre-Triggerung, die es erlaubt, den Zeitverlauf des Signals vor dem Triggerpunkt zu erfassen.

Über das in den Transient-Recordern eingebaute IEC-Interface wurden die gemessenen Signale auf einem Tischrechner HP 9826 überspielt. Dort wurden sie in physikalische Einheiten (g) umgerechnet, auf dem Bildschirm dargestellt und auf einer Mini-Floppy in digitaler Form gespeichert. Bild 4 zeigt die verwendeten Verstärkungs- und registriertelemente.

Darstellung der Resultate

Die schematische Darstellung in Bild 6 zeigt die für den Datentransfer und für die Darstellung der Resultate verwendete Einrichtung. Die Messdaten wurden über einen IEC-Bus RS 232 Konverter vom Tischrechner auf einen Prozessrechner PDP 11/34 überspielt. Dort konnten die Daten mit bereits vorhandener Software (Spektralanalyse, digitale Filter, Integration) weiter ausgewertet werden. Eine eingehende Interpretation der Resultate und einige Beispiele der Resultatdarstellung sind in Teil 1 dieses Beitrages enthalten.

Adresse der Verfasser: P. Hunziker, Ing. HTL, und J. Umhang, Physikalaborant, Gruppe für Rüstungsdienste, AC-Laboratorium Spiez, 3700 Spiez.