

Zeitschrift: Schweizer Ingenieur und Architekt
Herausgeber: Verlags-AG der akademischen technischen Vereine
Band: 103 (1985)
Heft: 7

Artikel: BESTA: ein neues Computerprogramm für die Bemessung von Stabtragwerken aus Stahlbeton und Spannbeton
Autor: Grob, Josef
DOI: <https://doi.org/10.5169/seals-75722>

Nutzungsbedingungen

Die ETH-Bibliothek ist die Anbieterin der digitalisierten Zeitschriften. Sie besitzt keine Urheberrechte an den Zeitschriften und ist nicht verantwortlich für deren Inhalte. Die Rechte liegen in der Regel bei den Herausgebern beziehungsweise den externen Rechteinhabern. [Siehe Rechtliche Hinweise.](#)

Conditions d'utilisation

L'ETH Library est le fournisseur des revues numérisées. Elle ne détient aucun droit d'auteur sur les revues et n'est pas responsable de leur contenu. En règle générale, les droits sont détenus par les éditeurs ou les détenteurs de droits externes. [Voir Informations légales.](#)

Terms of use

The ETH Library is the provider of the digitised journals. It does not own any copyrights to the journals and is not responsible for their content. The rights usually lie with the publishers or the external rights holders. [See Legal notice.](#)

Download PDF: 16.03.2025

ETH-Bibliothek Zürich, E-Periodica, <https://www.e-periodica.ch>

BESTA: Ein neues Computerprogramm für die Bemessung von Stabtragwerken aus Stahlbeton und Spannbeton

Von Josef Grob, Reinach BL

Das Computerprogramm BESTA wurde vom Verfasser für die *BE*messung von Stabtragwerken aus *STA*hlbeton und Spannbeton mit einfach-symmetrischen Querschnitten unter kombinierten Beanspruchungen aus Biegung, Normalkraft, Querkraft und Torsion entwickelt. Es berechnet die Schubbewehrung sowie eine allfällig erforderliche Differenzbewehrung (als Zusatz zu der in der Dateneingabe vorgegebenen Längsbewehrung) und führt die notwendigen Spannungs- und Bruchsicherheitsnachweise durch.

Le programme de calcul par ordinateur BESTA développé par l'auteur permet de dimensionner des poutres de section symétrique en béton armé et précontraint sous efforts combinés (flexion, efforts axiaux et tranchants, torsion). Il détermine l'armature transversale (étriers) et l'armature longitudinale supplémentaire nécessaire par rapport à celle introduite dans les données (par exemple l'armature minimale). Les résultats englobent les contraintes à l'état de service ainsi que la résistance à la rupture.

The computer program BESTA was developed by the author for the design of reinforced and prestressed concrete beams of symmetrical cross-section under the combined actions of bending, compression or traction, shear and torsion. The shear reinforcement and the longitudinal reinforcement (additional section to the one introduced in the input) as well as the stresses under working loads and the ultimate strength are determined.

Einleitung

Die Bemessung von Stabtragwerken aus Stahlbeton und Spannbeton gehört zu den Alltagsaufgaben des konstruierenden Bauingenieurs. Oft beansprucht diese Tätigkeit jedoch unverhältnismässig viel Zeit, weil die Bemessung sogar von grossen Tragwerken vielfach ohne Computerunterstützung durchgeführt oder die grosse anfallende Datenmenge wie bei der Lösung von Einzelaufgaben weiterverarbeitet wird. Dazu kommt, dass die für die Bemessung massgebenden Beanspruchungsfälle aus Biegung, Normalkraft, Querkraft und Torsion nicht ohne weiteres zu erkennen sind, besonders dann, wenn die Bemessung auf Tragfähigkeit mit von Fall zu Fall unterschiedlichen Sicherheitsbeiwerten durchgeführt wird.

Das Computerprogramm BESTA kommt dem Wunsch des Ingenieurs nach Rationalisierung, Vereinfachung und Vereinheitlichung des Bemessungsablaufes entgegen. Die grundlegenden Ideen zur Bemessung *kombiniert beanspruchter Tragwerke* (Bild 1) stammen aus den Veröffentlichungen [1] bis [4] sowie aus der Richtlinie 34 [5] zur Norm SIA-162 [1968]. Neuere, in [6] zusammengefasste Erkenntnisse sind im Programm BESTA ebenfalls berücksichtigt.

Die der Bemessung und den Tragfähigkeitsnachweisen zugrundegelegten Sicherheitsbeiwerte können ebenso wie die Materialkennwerte als Parameter eingegeben werden. Damit und mit der Möglichkeit der Wahl des Rechenmodells wird das Programm nicht nur auf die heute gültigen und in Vorbereitung stehenden SIA-Normen, sondern auch auf ausländische Vorschriften anwendbar. Weitere Vorzüge dieses Computerprogrammes sind:

- Bemessung und Nachweise für Stabtragwerke mit konstanter oder variabler Trägerhöhe unter kombinierten Beanspruchungen aus Biegung, Normalkraft, Querkraft und Torsion,
- Bemessung und Nachweise für Einzelquerschnitte und für ganze Stabreihen mit bis zu 150 Querschnitten pro Rechengang,
- maschinelle Übernahme der Schnittkräfte von Resultatoutput-Files des STATIK-Programmes oder direkte Eingabe,
- automatische Bildung sämtlicher für die Bemessung erforderlicher Schnittkraft-Kombinationen (insgesamt 20 Stück pro Querschnitt für den rechnerischen Bruchzustand und sechs pro Querschnitt für den Gebrauchszustand),
- Bemessung und Nachweise für die massgebenden Schnittkraft-Kombinationen,

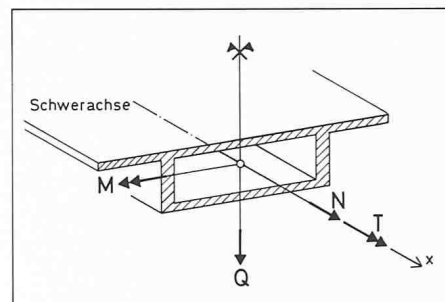


Bild 1. Kombinierte Beanspruchung

- wählbare Resultatoutput und direkte Verwendung als Beilage zu den statischen Berechnungen (Format A4),
- Programmiersprache FORTRAN 77.

Von besonderer praktischer Bedeutung sind dabei die *maschinelle Übernahmefähigkeit der Schnittkräfte* von Resultatoutput-Files des STATIK-Programmes sowie die automatische Bildung sämtlicher erforderlicher *Schnittkraft-Kombinationen*. Damit wird das Programm BESTA, das auch einzeln eingesetzt werden kann, zu einem leistungsfähigen Nachlaufprogramm des bekannten STATIK-Programmes, einem alltäglichen Werkzeug vieler Bauingenieure.

Bild 2. Programmaufbau BESTA

HAUPTPROGRAMM	UNTERPROGRAMME
Allgemeiner und Steuerteil	
	Einlesen der Schnittkräfte von STATIK - Ausgabefiles (wahlweise)
Einlesen der allgemeinen Daten	
Einlesen der Querschnittsdaten	
Einlesen der Schnittkräfte vom Inputfile (wahlweise)	
Beanspruchung im Gebrauchs- und rechner. Bruchzustand	
	Querschnittswerte und elastische Rückfederung (inf. Vorsp.)
	Neigung des Betondruckfeldes (wahlweise, sofern nicht vorgeschrieben)
	Ausgabe der Schnittkraft - Eingabe (wahlweise)
	Schubbemessung: Schubbewehrung für Querkraft und Torsion und effektiv im Querschnitt wirkende Schnittkräfte im Gebrauchs- und rechner. Bruchzustand
Spannungen am ungerissenen Querschnitt	
	Spannungen am gerissenen Querschnitt
Normalkräfte im rechner. Bruchzustand - Normalbruchkräfte	
	Biegebruchmomente
Obere und untere Differenzbewehrung	
	Vollständige Resultatoutput (wahlweise)
	Reduzierte Resultatoutput (wahlweise)
Schlussstil	

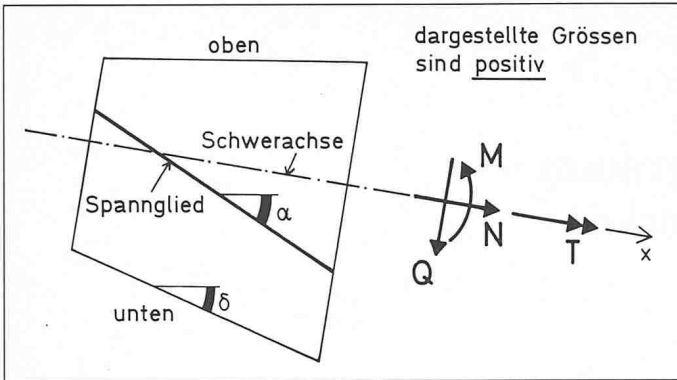


Bild 3. Vorzeichenregelung

FALL	Multiplikationsfaktoren für:				
	MG	MP	MZ	MV	MD
EG : M=	1.	---	---	1.	---
H : M=	1.	1.	---	VE / VA	---
HZ : M=	1.	1.	1.	VE / VA	1.
	Eigeng.	Nutzl.	Zusatzl.	Vorsp.	Zwäng.

Bild 5. Biegemomente im Gebrauchszustand

Programmaufbau

Der Aufbau des Computerprogramms ist im Bild 2 dargestellt. Anschliessend an das Einlesen der Querschnittsdaten und der Schnittkräfte werden die erforderlichen Beanspruchungskombinationen gebildet und die Querschnittswerte sowie die Neigung des Betondruckfeldes, sofern diese in der Dateneingabe nicht festgelegt ist, ermittelt. Die eigentliche Bemessung und die Durchführung der Nachweise im Gebrauchszustand und rechnerischen Bruchzustand gliedert sich in folgende drei Abschnitte:

- Schubmessung und Ermittlung der effektiv im Querschnitt wirkenden Schnittkräfte im Gebrauchszustand und rechnerischen Bruchzustand,
- Bruchsicherheitsnachweise und Ermittlung der erforderlichen oberen und unteren Differenzbewehrung für die effektiv im Querschnitt wirkende Beanspruchung,
- Spannungsnachweise im Gebrauchszustand für die effektiv im Querschnitt wirkende Beanspruchung.

Einlesen der Schnittkräfte

Das Programm kann die Schnittkräfte direkt von Resultatdatei-Files des

Computerprogramms STATIK übernehmen. Es spielt dabei keine Rolle, ob die Schnittkräfte von einer STATIK-Berechnung eines ebenen oder eines räumlichen Rahmensystems stammen. Die teilweise abweichenden Vorzeichen der Schnittkräfte aus der STATIK-Resultatdatei werden automatisch der im Programm BESTA getroffenen Vorzeichenregelung (Bilder 1 und 3) angepasst. Es ist möglich, die Schnittkräfte für einen Rechengang von einem oder zwei STATIK-Resultatdatei-Files zu übernehmen, da in der Praxis Schnittkräfte aus Zusatzlasten und Vorspannungszwängungen oft erst in einem zweiten STATIK-Rechengang ermittelt werden. Insgesamt kann man bis zu maximal fünf verschiedene Beanspruchungsfälle von der STATIK-Resultatdatei übernehmen oder auch direkt eingeben. Es sind dies:

- Schnittkräfte (Lastfallkombination) aus verschiedenen Eigengewicht-Lastfällen,
- Biegemoment- und Querkraft-Grenzwerte mit zugehörigen Schnittkräften aus verschiedenen Nutzlast-Fällen,
- Biegemoment- und Querkraft-Grenzwerte mit zugehörigen Schnittkräften aus verschiedenen Zusatzlast-Fällen,

- Schnittkräfte (Lastfallkombination) aus verschiedenen Vorspannungsfällen, wobei nur Zwängungsschnittkräfte erlaubt sind,
- Biegemoment- und Querkraft-Grenzwerte mit zugehörigen Schnittkräften aus verschiedenen Zwängungsfällen.

Sämtliche Schnittkräfte müssen dabei auf die Schwerachse des Querschnitts bezogen sein und die Dimensionen kN und m aufweisen. Für die Fälle Nutzlasten, Zusatzlasten und Zwängungen können verschiedene Schnittkraft-Kombinationen (Grenzwerte) weiterverarbeitet werden. Um deren Anzahl auf ein vernünftiges Mass beschränken zu können, nimmt das Programm BESTA für die Längsbemessung (Bruchsicherheitsnachweise und Ermittlung der Differenzbewehrung sowie Spannungsnachweise) das Biegemoment M und für die Schubmessung die Querkraft Q als Leitgrösse an, das heisst:

- Längsbemessung für M_{max}, N, Q, T
 M_{min}, N, Q, T
- Schubmessung für M, N, Q_{max}, T
 M, N, Q_{min}, T

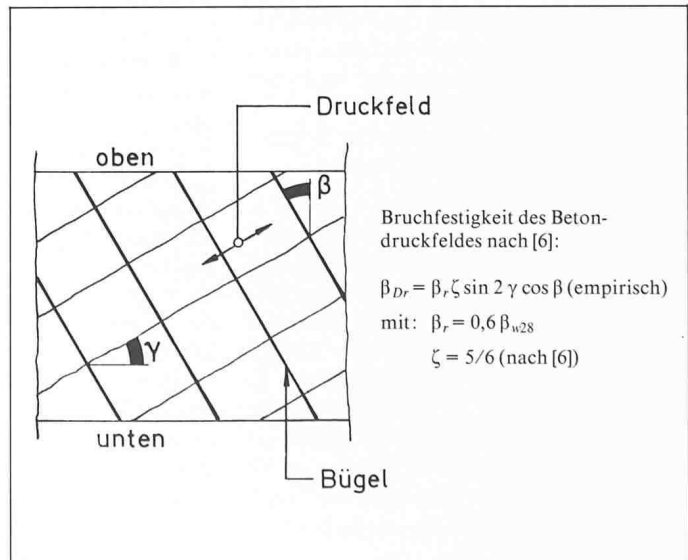
Das Programm BESTA führt sämtliche Berechnungen für die im Bild 1 angege-

Bild 4. Biegemomente unter rechnerischer Bruchlast

FALL	Multiplikationsfaktoren für:				
	MG	MP	MZ	MV	MD
EG : M*	SGAH (1.8)	---	---	SVH (1.3)	---
H-A : M*	SGAH (1.8)	SPH (1.8)	---	① ②	---
H-B : M*	SGBH (1.0)	SPH (1.8)	---	① ②	---
HZ-A : M*	SGAZ (1.5)	SPZ (1.5)	SZ (1.5)	③ ②	SD (1.3)
HZ-B : M*	SGBZ (1.0)	SPZ (1.5)	SZ (1.5)	③ ②	SD (1.3)
	Eigeng.	Nutzl.	Zusatzl.	Vorsp.	Zwäng.

① SVH · VE / VA ③ SVZ · VE / VA
② (1.3 · VE / VA)

Bild 6. Geneigtes Betondruckfeld



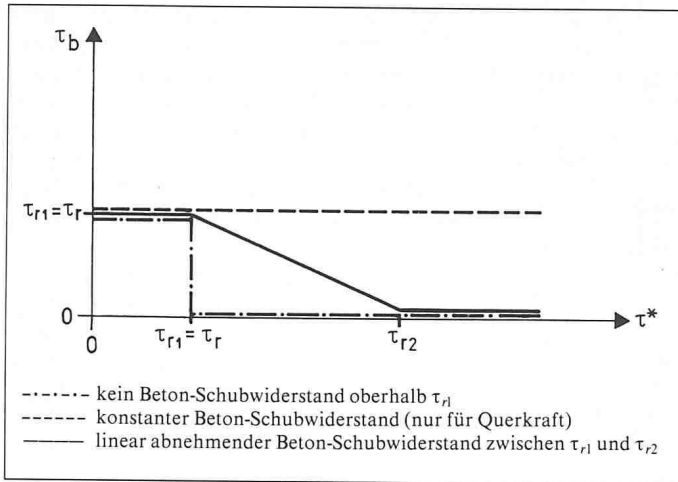


Bild 7. Schubwiderstand τ_b des Betons

bene kombinierte Beanspruchung durch. Die nicht dargestellten Schnittkräfte, d. h. Querkraft und Biegemoment in der Nebenbelastungsrichtung, werden vernachlässigt.

Beanspruchungskombinationen

Für die Bemessung und die Nachweise werden folgende Beanspruchungskombinationen gebildet:

- Fall EG: Eigengewicht und Vorspannung,
- Fall H: Hauptlasten, wobei für den rechnerischen Bruchzustand je nach Wirkung des Eigengewichtes zwischen den Fällen H-A (ungünstige Wirkung) und H-B (günstige Wirkung) unterschieden wird,
- Fall HZ: Haupt- und Zusatzlasten, wobei für den rechnerischen Bruchzustand je nach Wirkung des Eigengewichtes zwischen den Fällen HZ-A (ungünstige Wirkung) und HZ-B (günstige Wirkung) unterschieden wird.

Die Bemessung und die Nachweise für den rechnerischen Bruchzustand erfolgen mit den um die eingegebenen Sicherheitsfaktoren erhöhten Schnittkräften (Schnittkräfte unter rechnerischer Bruchlast), wie dies am Beispiel des Biegemomentes M^* im Bild 4 dargestellt ist. Die Sicherheitsfaktoren können dabei als Parameter eingegeben werden. Die in Klammern angegebenen Werte sind Default-Werte. Mit dem Faktor VE/VA (Verhältnis der Vorspannung nach Abklingen der Kriech-, Schwind- und Relaxationsverluste zur initialen Vorspannung) kann man die initialen Zwängungsschnittkräfte entsprechend den Vorspannungsverlusten abmildern. Die Dateneingabe wird damit vereinfacht. Für die Nachweise im Gebrauchszustand werden die Schnittkräfte entsprechend Bild 5 verwendet.

Das Programm BESTA führt die Bemessung und die Nachweise mit sämtlichen in den Bildern 4 und 5 am Beispiel des Biegemomentes aufgezeigten Beanspruchungskombinationen durch, die

ihrerseits bis zur vier Schnittkraftkombinationen für die Grenzwerte M_{max} , M_{min} , Q_{max} , Q_{min} pro Beanspruchungsfall umfassen.

Bemessung und Nachweise

Schubbemessung

Die Bemessung für kombinierte Schubbeanspruchungen aus Querkraft und Torsion erfolgt unter Verwendung eines Rechenmodells mit geneigtem Betondruckfeld (Bild 6). Wird die Neigung des Betondruckfeldes frei gewählt, so hat die Festlegung der Bruchfestigkeit β_{Dr} des Betondruckfeldes keinen Einfluss auf die Schubbewehrung.

Als Besonderheit ermöglicht das Programm BESTA die Bestimmung der Druckfeldneigung $\tan \gamma$ im Bereich $0,4 \leq \tan \gamma \leq 1$ für ein festigkeitsmässig ausgenütztes Druckfeld im höchst beanspruchten Trägerquerschnitt. Die so ermittelte Neigung des Betondruckfeldes wird dann für alle Trägerquerschnitte desselben Rechenganges weiterverwendet. Eine Änderung der Druckfeldneigung von Querschnitt zu Querschnitt würde zu Unstetigkeiten im Druckfeld führen und ist deshalb nicht vorgesehen. In diesem Falle ist die Druckfeldneigung eine Funktion der maximalen Schubbeanspruchung und der Bruchfestigkeit β_{Dr} des Betondruckfeldes. Der Abminderungsfaktor ζ für die Druckfestigkeit des Betons (Bild 6) kann zur Anpassung an die verschiedenen Vorschriften beliebig gewählt werden.

Es besteht die Möglichkeit, den Anteil des Betons am Schubwiderstand (Bild 7) wahlweise durch drei verschiedene theoretische Ansätze zu beschreiben:

- Kein Schubwiderstand des Betons im Bereich oberhalb der unteren Schubspannungsgrenze τ_r , bis zu der keine Schubbewehrung nachzuweisen ist,
- linear abnehmender Schubwider-

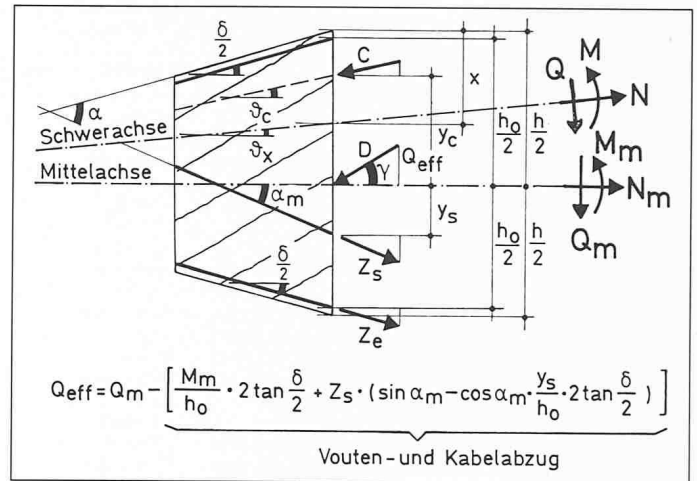


Bild 8. Variable Trägerhöhe und geneigte Spannglieder

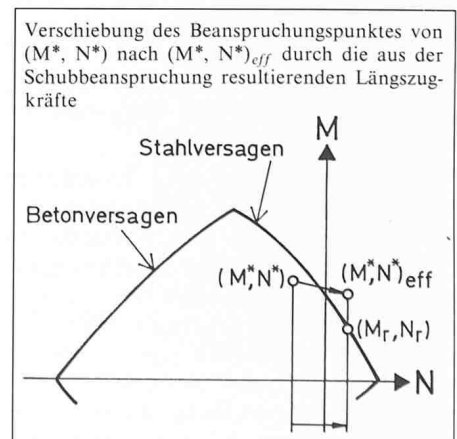
stand des Betons zwischen der unteren Schubspannungsgrenze $\tau_{r1} = \tau_r$ und τ_{r2} (Beispiel: Richtlinie 34 zur Norm SIA 162 [1968] mit $\tau_{r2} = 3\tau_r$)

□ konstanter Schubwiderstand des Betons im gesamten Schubbereich. Dieser Ansatz wird entsprechend verschiedenster Norm-Vorschriften nur für die Schubbeanspruchung aus Querkraft in Rechnung gestellt (Beispiel: Richtlinie 17 zur Norm SIA 162 [1968] mit Neigung $\tan \gamma = 1$).

Diese unterschiedlichen Rechenmodelle erlauben zusammen mit der freien Eingabe der Materialkennwerte und der Druckfeldneigung die Anwendung des Computerprogramms BESTA auf unterschiedliche, auch ausländische Norm-Vorschriften.

In Trägern mit variabler Querschnittshöhe und/oder mit geneigten Spanngliedern werden die Vertikalkomponenten der Längskräfte unter Verwendung eines wirklichkeitsgetreuen umfassenden Tragmodells berücksichtigt (Bild 8). In solchen Trägern wirkt auf das Betondruckfeld anstelle von Q bzw. Q_m die effektive Schubkraft Q_{eff} . Das Programm BESTA ermittelt Q_{eff} und führt die Umrechnungen von der Schwerachse auf die Trägermittelachse und umgekehrt automatisch durch. Entsprechend den üblichen Norm-Vor-

Bild 9. Längsbemessung



BEISPIEL EBENER RAHMEN					
QUER- SCHNITT	BUEGELBEWEHR. GESAMTFLAECHE	PROGR. BESTA:		VEREINFACHTE AUSGABE	
		DIFFERENZBEWEHRUNG UNTEN	OBEN	SPANNUNG STAHL	<EG><H> BETON
NR.	MM2/M	MM2	MM2	N/MM2	N/MM2
11	1106.	-29708.	-----	-----	-5. 6
12	1087.	-28188.	-----	-----	-6. 2
13	1087.	-18086.	-----	-----	-4. 3
21	1087.	-18765.	-----	-----	-4. 3
22	1087.	-1340.	-----	231. 5	-5. 7
23	1593.	3440.	-----	400. 9	-7. 6
31	4183.	-----	-11471.	-----	-7. 5
32	1087.	-----	-17086.	-----	-4. 4
33	1284.	-27713.	-----	-----	-5. 8
41	1087.	-16936.	-----	-----	-4. 0
42	1087.	-2107.	-----	260. 1	-6. 0
43	1194.	7991.	-----	706. 6	-10. 1
51	3975.	-----	-13206.	-----	-7. 1
52	1447.	-----	-13995.	-----	-5. 3
53	1087.	-30857.	-10135.	-----	-6. 8

Bild 10. Vereinfachte Resultatausgabe

schriften wird bei der Ermittlung von Q_{eff} die in einem Spannglied vorhandene Längskraft Z_s (Bild 8) durch die Vorspannkraft V angenähert.

Bruchsicherheitsnachweise und Differenzbewehrung

Die Bruchsicherheitsnachweise und die Ermittlung der oberen und unteren Differenzbewehrung werden nach der bekannten *Biegetheorie* durchgeführt, wobei folgende Annahmen gelten:

- Ebenbleiben der Trägerquerschnitte,
- Vernachlässigung der Betonzugfestigkeit,
- Spannungen entsprechend den bei der Dateneingabe festgelegten Materialkennwerten.

Infolge des geneigten Betondruckfeldes resultieren aus der Schubbeanspruchung *Längszugkräfte* im Träger. Diese Kräfte werden bei der Berechnung durch Verwendung effektiv im Querschnitt vorhandener Biegemomente und Normalkräfte berücksichtigt, womit der Fall einer kombinierten Beanspruchung auf den Fall Biegung mit Normalkraft zurückgeführt wird (Bild 9). Als Druckfeldneigung nimmt das Programm BESTA für die Ermittlung der effektiven Querschnittsbeanspruchung den bei der Schubbemessung verwendeten Wert an.

Ferner berechnet das Programm BESTA die obere und untere *Differenzbewehrung*. Das ist jener zusätzliche Querschnitt an schlaffer Bewehrung in der äussersten Stahllage, der für die Einhaltung der verlangten rechnerischen Bruchsicherheit gerade nötig wäre. Ein positiver Wert steht für eine notwendige Verstärkung, während ein negativer Wert auf eine mögliche

Schwächung der Längsbewehrung hinweist (Bild 10).

Spannungen im Gebrauchszustand

Analog zu den Bruchsicherheitsnachweisen werden auch bei den *Spannungsnachweisen* die Längszugkräfte infolge Querkraft und Torsion mitberücksichtigt. Es besteht dabei die Möglichkeit, die Neigung des Betondruckfeldes im Gebrauchszustand zu wählen, sofern man es nicht vorzieht, die als Default-Wert programmintern ermittelte Druckfeldneigung entsprechend der Quadratwurzel der rechnerischen Bruchneigung zu verwenden.

Das Programm berechnet die Spannungen am oberen und unteren Querschnitttrand infolge der effektiv im Querschnitt vorhandenen Normalkräfte und Biegemomente. Ermittelt werden die Betonrandspannungen am *ungerissenen Querschnitt* (Stadium 1) sowie die Betonranddruckspannungen und die Stahlspannung der äussersten in der Zugzone liegenden Stahllage für den *gerissenen Querschnitt* (Stadium 2). Diese Spannungsnachweise ermöglichen neben einer Beurteilung des Gebrauchszustandes hinsichtlich Rissebildung auch die Bestimmung der ermüdungswirksamen Spannungsamplitude in wechselbeanspruchten Tragwerken.

Resultatausgabe

Für die Resultatausgabe stehen dem Benutzer folgende drei *Ausgabevarianten* zur Verfügung

- Zusammenstellung der eingegebenen Schnittkräfte und detaillierte Resultatausgabe,
- detaillierte Resultatausgabe,
- vereinfachte Resultatausgabe.

Die *detaillierte Resultatausgabe* umfasst einen Ausdruck von zwei A4-Seiten pro Querschnitt, der alle wichtigen Ergebnisse der durchgeführten Bemessung und Nachweise enthält. Obwohl von allen durchgerechneten Schnittkraft-Kombinationen nur die Resultate der massgebenden Fälle ausgedruckt werden, ist die detaillierte Resultatausgabe relativ umfangreich. Aus diesem Grunde kann auch eine *vereinfachte, stark gekürzte Resultatausgabe* verlangt werden, die eine gute und gedrängte Übersicht über den berechneten Tragwerksteil gibt.

Schlussbemerkung

Das Computerprogramm BESTA wurde zur Lösung alltäglicher Ingenieuraufgaben geschaffen. Es soll in erster Linie die langweilige und umfangreiche Rechenarbeit im Zusammenhang mit der Bemessung von Stabtragwerken aus Stahlbeton und Spannbeton erledigen.

Die vorteilhafte Verknüpfungsmöglichkeit mit dem bekannten STATIK-Programm und die automatische Bildung aller in Frage kommender Schnittkraftkombinationen und deren Verwertung bei der Bemessung machen das Programm BESTA zu einem leistungsfähigen Werkzeug des Konstrukteurs.

Literaturverzeichnis

- [1] Thürlimann B., Grob J., Lüchinger P.: «Torsion, Biegung und Schub in Stahlbetonträgern», Institut für Baustatik und Konstruktion, ETH Zürich, Autographie zum Fortbildungskurs für Bauingenieure, 1975.
- [2] Grob J., Thürlimann B.: «Ultimate Strength and Design of Reinforced Concrete Beams under Bending and Shear», Abhandlungen Band 36-II, IVBH (IABSE), ETH-Hönggerberg, Zürich, 1976.
- [3] Grob J., Thürlimann B.: «Bruchwiderstand und Bemessung von Stahlbetontragwerken», Schweizerische Bauzeitung (94), Heft 40, 1976.
- [4] International Association for Bridge and Structural Engineering (IABSE): «Plasticity in Reinforced Concrete», IABSE Colloquium Copenhagen 1979, Final Report. IABSE, ETH-Hönggerberg, Zürich, 1979.
- [5] Schweizerischer Ingenieur- und Architekten-Verein (SIA): «Bruchwiderstand und Bemessung von Stahlbeton- und Spannbetontragwerken», Richtlinie 34 zur Norm SIA 162, Zürich, 1976.
- [6] Thürlimann, B., Marti P., Pralong J., Ritz P., Zimmerli B.: «Anwendung der Plastizitätstheorie auf Stahlbeton», Institut für Baustatik und Konstruktion, ETH Zürich, Autographie zum Fortbildungskurs für Bauingenieure, 1983.
- [7] Anderheggen E., Bazzi G., Müller P., Theiler J., Walder U.: «STATIK-Programm: Benützeranleitung», Institut für Informatik, ETH Zürich, 3. Auflage, 1983.

Adresse des Verfassers: Dr. J. Grob, dipl. Ing. ETH/SIA, c/o Ingenieurbüro A. Aegerter & Dr. O. Bosshardt AG, Malzgasse 32, 4010 Basel.