

**Zeitschrift:** Schweizer Ingenieur und Architekt  
**Herausgeber:** Verlags-AG der akademischen technischen Vereine  
**Band:** 103 (1985)  
**Heft:** 8

**Artikel:** Brücke Val Sogn Placi: Ersatz des zerstörten Viaduktes der Rhätischen Bahn bei Disentis-Mustér  
**Autor:** Nold, Andreas / Schmid, Rolf / Graf, Ernst  
**DOI:** <https://doi.org/10.5169/seals-75725>

### **Nutzungsbedingungen**

Die ETH-Bibliothek ist die Anbieterin der digitalisierten Zeitschriften. Sie besitzt keine Urheberrechte an den Zeitschriften und ist nicht verantwortlich für deren Inhalte. Die Rechte liegen in der Regel bei den Herausgebern beziehungsweise den externen Rechteinhabern. [Siehe Rechtliche Hinweise.](#)

### **Conditions d'utilisation**

L'ETH Library est le fournisseur des revues numérisées. Elle ne détient aucun droit d'auteur sur les revues et n'est pas responsable de leur contenu. En règle générale, les droits sont détenus par les éditeurs ou les détenteurs de droits externes. [Voir Informations légales.](#)

### **Terms of use**

The ETH Library is the provider of the digitised journals. It does not own any copyrights to the journals and is not responsible for their content. The rights usually lie with the publishers or the external rights holders. [See Legal notice.](#)

**Download PDF:** 16.03.2025

**ETH-Bibliothek Zürich, E-Periodica, <https://www.e-periodica.ch>**

# Brücke Val Sogn Placi

## Ersatz des zerstörten Viaduktes der Rhätischen Bahn bei Disentis-Mustér

Von Andreas Nold, Chur, Rolf Schmid und Ernst Graf, Brugg

Die neue Verbundbrücke Val Sogn Placi weist bezüglich Projekt und Stahlbau Besonderheiten auf. Obwohl für die Ausführung nur gerade 35 Wochen zur Verfügung standen, wurde sie sorgfältig projektiert und detailliert ausgeschrieben.

### Die Zerstörung

Am 9. Februar 1984 löste sich im Val Sogn Placi vor Disentis eine Lawine von noch nie erfahrener Ausmass und zerstörte sowohl die Brücke der Kantonsstrasse als auch die im Jahre 1910 erbaute, 40 m lange Natursteinbrücke der RhB.

Weder vom Überbau mit seinen vier Hauptbogen noch von den drei 15 m hohen Pfeilern blieb etwas stehen, die Schneemassen hatten alles weggefegt.

### Das Provisorium

Nach einem ersten Augenschein und nach Abklärung und Beurteilung der verfügbaren Hilfsmittel entschied sich die RhB für den Bau einer um 40 m in den Taleinschnitt zurückverlegten Umfahrungslinie von 270 m Länge. Diese Lösung gewährleistete zudem eine verkehrsunabhängige Planung und Ausführung des späteren Brückenneubaus.

Zuerst mussten rund 20 000 m<sup>3</sup> Schnee weggeräumt werden. Als Bachdurchlass wurde mit Rücksicht auf Hochwasser ein 28 m langes Stahlrohr mit 19 m<sup>2</sup> Durchflussquerschnitt eingesetzt. Für die neue Linienführung wurden von der Firma *Mazzetta + Co. SA, Trun*, 3000 m<sup>3</sup> Material abgetragen, aufgeschüttet und verdichtet.

Nachdem Geleise und Fahrleitung erstellt waren, konnte am 5. März 1984 der fahrplanmässige Betrieb wieder aufgenommen werden. Ein ausführlicher Bericht über den Lawinenniedergang und den Bau der provisorischen Umfahrung ist in der «Schweizer Eisenbahn-Revue» 2/84 veröffentlicht worden.

### Konzept der neuen Brücke

Nun galt es, vor Winterbeginn eine neue Brücke zu planen und auszuführen.

### Wahl des Tragsystems

Um einerseits ein möglichst grosses Lichtraumprofil für den Lawinenabfluss zu schaffen und andererseits die Erosions-Anrisszonen der Talflanken zu meiden, drängte sich eine Einfeldbrücke mit gegenüber dem ursprünglichen Viadukt zurückversetzten Widerlagern auf. Mit Rücksicht auf die Hangstabilität sollte das Eigengewicht von Brücke und Widerlagern möglichst gering gehalten werden.

Aufgrund von Variantenstudien entschied sich die RhB für eine einfeldrige Verbundbrücke mit oberliegendem Betontrog von 54 m Länge und einem Horizontalradius von 400 m.

Damit die Vorteile der Verbundbauweise voll ausgenutzt werden konnten, wurde vorgeschrieben, die ohnehin notwendigen Montagehilfsstützen erst nach dem Betonieren zu entfernen. Dadurch wird das Eigengewicht vom Verbundquerschnitt aufgenommen und auch in unbelastetem Zustand eine bleibende Druckvorspannung des Betontroges erreicht.

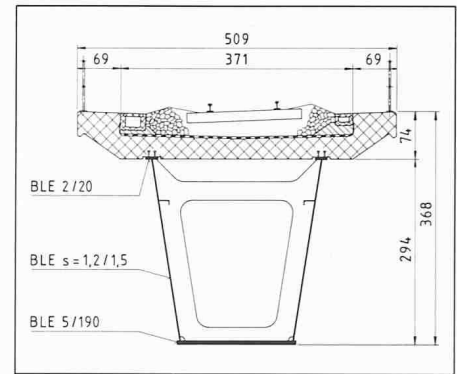


Bild 2. Verbundquerschnitt: Masse in cm

### Ausführungsmerkmale

Aus ästhetischen Gründen fiel die Wahl auf einen unten geschlossenen Stahlkastenquerschnitt mit schräggestellten Seitenwänden. Die Abmessungen wurden einerseits auf den Bahntransport und andererseits auf den aus Termingründen notwendigen Materialbezug ab Lager abgestimmt.

Da die Möglichkeit bestand, vor dem Einschleppen der Brücke einfache Schalungsträger zu montieren, wurde der Schottertroger in Ortbeton projektiert und ausgeführt.

Bei Verbundbrücken sind alle Haupttragelemente, insbesondere die Zugglieder, jederzeit visuell überprüfbar. Um diesen Vorteil gegenüber anderen Bauweisen voll zur Geltung zu bringen, wurde auf gute Zugänglichkeit geachtet. Die Widerlager und der Brückenkasten sind begehrbar ausgebildet und bieten beste Voraussetzungen für die periodischen Kontrollen der Lager, Übergänge, Beton- und Stahloberflächen.

Bild 1. Das 20 m tiefe Tobel ist von der Lawine verschüttet (Foto BZ/St. Bühler)



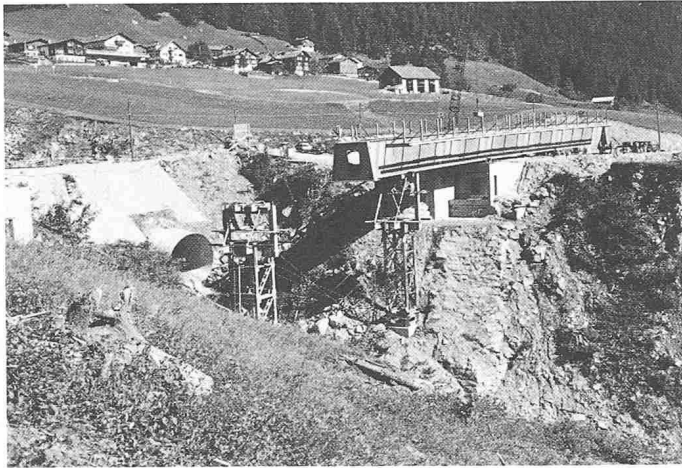


Bild 3. Einschiebephase (Foto Zschokke Wartmann AG, Brugg)



Bild 4. Belastungsprobe (Foto Zschokke Wartmann AG, Brugg)

### Belastungsannahmen

Die zugrunde gelegten Belastungen entsprechen den Verkehrslasten von Brücken für schmalspurige Bahnen. Für den Ermüdungsnachweis ist eine Lastwechselzahl von  $NT = 10^6$  berücksichtigt. Da die konstruktiven Details den Ermüdungskategorien B und C entsprechen, wurde der Ermüdungsnachweis an keiner Stelle massgebend.

Abgestützt auf die Angaben des Eidg. Institutes für Schnee- und Lawinenforschung ist die Lawinenlast (Staudruck) mit  $4,5 \text{ kN/m}^2$  berücksichtigt.

### Bezug des Grundmaterials

Es wurden folgende Stahlsorten und Gütegruppen verwendet:

Fe 510 DD	für den 50 mm starken Untergurt
Fe 510 D	für die 12–20 mm starken Stegbleche und Obergurte
Fe 360 B-FN	für die 25 mm starken Queraussteifungen

Entgegen der Norm, für Eisenbahnbrücken Material ab Werk zu beziehen,

wurde aus Termingründen solches mit Abnahmeprüfzeugnissen nach DIN 50049-3.1 B ab Händlerlager verwendet. Dadurch war man in der glücklichen Lage, bereits vor der endgültigen Bestellung die wichtigsten Materialprüfdaten zu kennen und die besten Bleche auswählen zu können. Besonders beachtet wurde die Spröbruchunempfindlichkeit des Stahls.

Alle attestierten Werte der Kerbschlagbiegeproben entsprechen der Hochlage, das heisst, die Proben verhielten sich bei der vorgeschriebenen Prüftemperatur von minus  $20^\circ \text{ Celsius}$  (bzw. plus  $20^\circ \text{ Celsius}$  für Fe 360 B-FN) absolut duktil.

Den oben erwähnten Vorteilen und der Zeitersparnis von gut zwei Monaten im Vergleich zu einer Werkbestellung stehen die höheren Stahlpreise von rund 100.- Franken je Tonne gegenüber.

### Korrosionsschutz

Die Detailgestaltung, insbesondere der Querschotte und Endquerträger, ist korrosionsschutzgerecht. Sämtliche Kanten sind leicht abgerundet. Das Anstrichsystem auf Epoxidharzbasis ist wie folgt aufgebaut:

### im Werk

- Sandstrahlreinigung Sa 2½
- $2 \times 50 \mu$  2-Komponenten-Zinkstaubfarbe
- $1 \times 60 \mu$  2-Komponenten-Eisenglimmerfarbe

### auf der Baustelle

- Ergänzung des Werkanstriches im Bereich der Schweissstösse
- $1 \times 60 \mu$  2-Komponenten-Eisenglimmerfarbe

Den letzten Anstrich und damit die endgültige Farbe erhält die Brücke im Frühjahr 1985.

## Bau- und Montagevorgang

### Installationsplatz und Bau der Widerlager

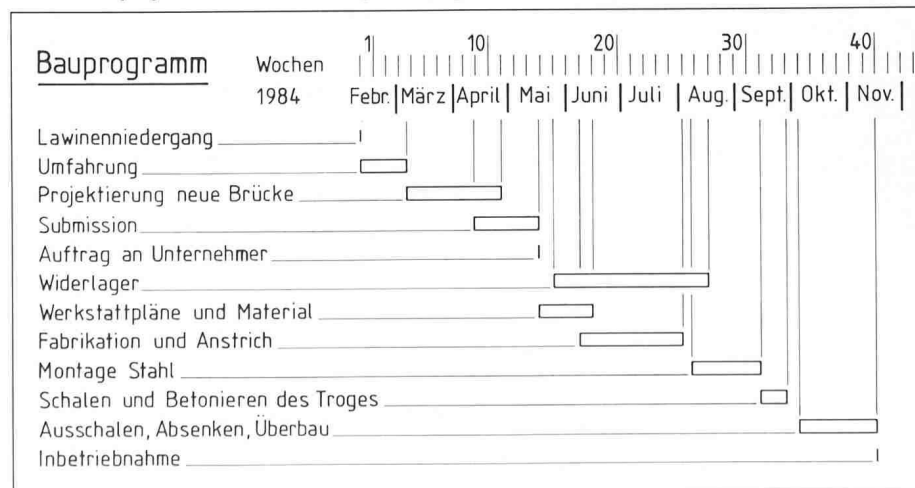
Bereits beim Bau der Umfahrung hat die RhB das unzerstörte Geleisestück mit einer Weiche verbunden und damit eine Baustellenzufahrt bis unmittelbar vor das Widerlager Somvix geschaffen.

Durch eine Baupiste längs der Umfahrung wurden beide Brückenenden auch für Strassenfahrzeuge erschlossen. Die Widerlager konnten deshalb konventionell unter Einsatz von Aushubmaschinen und Turmdrehkränen erstellt werden. Der Baugrund besteht aus grobblockigem Bergsturzmaterial.

### Bahntransport der Stahlkonstruktion

In einem Konvoi wurden die 7 Kasten-elemente von maximal 12 m Länge und 24 t Gewicht auf Rollschemeln der SBB von Döttingen nach Landquart und von dort mit solchen der RhB auf die Baustelle gebracht. Um das Lichtraumprofil der Bahn einzuhalten, mussten die einzelnen Schüsse gedreht, mit dem breiteren Teil nach unten, aufgeladen werden. Diese Transportart wurde von der RhB bereits in der Projektierungsphase mit einer «Schablonenfahrt» geprobt.

Bild 5. Bauprogramm: Bau der Widerlager und Vorfabrikation Stahl gleichzeitig



### Zusammenbau und Einschieben

Nach dem Umdrehen der Schüsse wurde der Kastenträger auf dem Montageplatz ausgerichtet und verschweisst. Dank dem neuen Schweissverfahren mit basischem Fülldraht konnten erstmals auch die Baustellennähte unter Schutzgas geschweisst werden. Die Nähte wurden mit Ultraschall und Röntgenaufnahmen geprüft.

Parallel zu den Schweissarbeiten richtete man die zwei Hilfsstützen auf den Resten der alten Viaduktfundamente. Vor dem Einschieben wurde die 120 t schwere Brücke in die vorausberechnete Ausgangslage abgekippt, um beim gegenüberliegenden Widerlager direkt die definitive Kote, ohne zusätzlichen Absenkvorgang, zu erreichen.

Mit einer Seilwinde wurde die Brücke anschliessend über 56 m eingezogen. Den Rückhalt sicherte eine weitere, unabhängige Winde.

### Absenken

Nach dem Einschieben hob man das Brückenende Somvix mit zwei 60-t-Tankhebeböcken um 0,3 m an, um die beiden Hilfsstützen zu entlasten. Anschliessend wurden die Verschlussbühnen auf den Hilfsstützen ausgebaut und als Auflager während des Betonierens auf einer tieferen Kote wieder montiert. Danach wurde die Brücke auf der Seite Somvix um 4 m bis auf die Lager abgesenkt, exakt ausgerichtet und die Lager untergossen. Damit war die Stahlkonstruktion auf den definitiven Lagern und den beiden Hilfsstützen abgestützt

und hatte die vorgesehene parabolische Überhöhung für die Betonierphase.

### Betonieren des Troges

Die Arbeitsgemeinschaft Carigiet Frars SA, Brigels / Beer SA, Rabius, war beauftragt, die Betonierarbeiten des Unter- und Überbaues auszuführen. Die Schalung des Betontroges konnte auf den Querschotten und den provisorisch angeschraubten Kragträgern abgestützt werden.

Da einerseits der gesamte Querschnitt in einem Guss betoniert werden sollte und andererseits bei den Konsolen keine durchgehenden Bindeisen zugelassen waren, stellte die innere und äussere Abschaltung des Troges im Radius von 400 m hohe Anforderungen an die Kunst der Zimmerleute.

Die Abdichtung zwischen Schalung und Stahlobergurt gewährleistete eine beidseitige Bretteinlage, die gleichzeitig als Aussparung für die gewünschte Tropfkante diente. Die 110 m<sup>3</sup> frostbeständiger Beton BS HPC 325 kg/m<sup>3</sup> wurden in einem Arbeitstag eingebracht. Der Beton erreichte die geforderte Druckfestigkeit von 400 kg/cm<sup>2</sup> nach 28 Tagen problemlos.

Als Isolation des Troges wurde anschliessend eine kunststoffmodifizierte, armierte Bitumendichtungsbahn mit Schutzbelag eingebaut.

### Bauprogramm

Wie das Balkendiagramm zeigt, beanspruchten Projektierung, Ausschrei-

bung und Vergabe nur zweieinhalb Monate. Dies war nur dank guter Zusammenarbeit aller Beteiligten und rascher Entscheide des Bauherrn möglich. Andererseits konnten fast drei Monate gewonnen werden, weil gleichzeitig mit den Aushubarbeiten und dem Bau der Widerlager die Stahlkonstruktion fabriziert wurde.

### Belastungsprobe und Inbetriebnahme

Die am 15. November 1984 durchgeführte Belastungsprobe mit drei je 66 t schweren Ge 6/6 I, besser bekannt als Rhätische-Bahn-Krokodile, ergab sehr genau die vorausberechneten Verformungswerte.

Die maximale Durchbiegung betrug 29 mm, was  $\frac{1}{1900}$  der Spannweite entspricht. Als maximale Verdrillung infolge der Brückenkrümmung wurden 0,4‰ und als Auflagerdrehwinkel 1,5‰ gemessen.

Am folgenden Tag wurden während einer einstündigen Zugspause durch die Bahndienst- und Fahrleitungsgruppe der RhB das neue Geleise angeschlossen und die Brücke mit dem nächsten fahrplanmässigen Zug in Betrieb genommen.

Adressen der Verfasser: A. Nold, dipl. Ing., Suisselectra, Quaderstr. 8, 7000 Chur; R. Schmid, dipl. Ing., und E. Graf, dipl. Ing., Abteilung Sonderkonstruktionen, Zschokke Wartmann AG, Stahlrain, 5200 Brugg.

## Wettbewerb Stadthaus in Dietikon ZH

Der Stadtrat von Dietikon ZH veranstaltete einen Projektwettbewerb für ein neues Stadthaus in Dietikon. Preisrichter waren Hans Frei, Stadtpräsident, Eugen Guidi, Hochbauvorstand, Josef Huber, Wehrvorstand, Dietikon; die Architekten Marc Funk, Ennetbaden, Otto Glaus, Zürich, Walter Hertig, Zürich, und Max Ziegler, Zürich; Ersatzpreisrichter waren Hugo Panzeri, Stadtrat, und Erwin Müller, Architekt, Zürich.

### Zur Aufgabe:

Aus den Projektierungshinweisen: Das Raumprogramm für das Stadthaus bean-

sprucht die zur Verfügung stehende Bruttogeschossfläche nicht voll. Für die Überbauung des verbleibenden Areals bestehen noch keine konkreten Absichten. Der Stadtrat legt jedoch grossen Wert auf eine sinnvolle und rationelle Nutzung des Gesamtareals. Deshalb soll im Modell und im Situationsplan eine Gesamtüberbauung vorgeschlagen werden. Ebenso soll skizzenhaft ein allfälliger Einbezug des Raumbedarfs für die Feuerwehr aufgezeigt werden. Das gesamte Raumprogramm für das Stadthaus soll in einem Neubau untergebracht werden. Das bisherige Stadthaus steht dafür nicht mehr zur Verfügung. Es wird einer anderen

Zweckbestimmung zugeführt werden. Diese ist jedoch heute noch nicht festgelegt.

Beim Neubau handelt es sich nicht einfach um ein Bürohaus. Seine Zweckbestimmung als Stadthaus soll sowohl im Innern wie auch in der äusseren Gestaltung zum Ausdruck gebracht werden. Dementsprechend ist auch einer repräsentativen Platzgestaltung besondere Beachtung zu schenken. Der Sitzungssaal für das Stadtparlament soll auch kulturellen Veranstaltungen dienen. Eine interessante räumliche Durchbildung wird deshalb besonders gewertet. Trotzdem dürfen die wirtschaftlichen Aspekte nicht vernachlässigt werden.