

Zeitschrift: Schweizer Ingenieur und Architekt
Herausgeber: Verlags-AG der akademischen technischen Vereine
Band: 103 (1985)
Heft: 9

Werbung

Nutzungsbedingungen

Die ETH-Bibliothek ist die Anbieterin der digitalisierten Zeitschriften. Sie besitzt keine Urheberrechte an den Zeitschriften und ist nicht verantwortlich für deren Inhalte. Die Rechte liegen in der Regel bei den Herausgebern beziehungsweise den externen Rechteinhabern. [Siehe Rechtliche Hinweise.](#)

Conditions d'utilisation

L'ETH Library est le fournisseur des revues numérisées. Elle ne détient aucun droit d'auteur sur les revues et n'est pas responsable de leur contenu. En règle générale, les droits sont détenus par les éditeurs ou les détenteurs de droits externes. [Voir Informations légales.](#)

Terms of use

The ETH Library is the provider of the digitised journals. It does not own any copyrights to the journals and is not responsible for their content. The rights usually lie with the publishers or the external rights holders. [See Legal notice.](#)

Download PDF: 17.03.2025

ETH-Bibliothek Zürich, E-Periodica, <https://www.e-periodica.ch>

**IRON
FLEX**

Beton-Öltanks. Eine sichere Investition!

Als Generalunternehmung mit über 20jähriger Erfahrung planen und bauen wir jeden Betontank mit voller Preis-, Qualitäts- und Termingarantie. Unser erfolgreiches IRONFLEX-Doppelfolien-System ist vom Bundesamt für Umweltschutz bewilligt, in allen Gewässerschutzzonen zugelassen und unübertroffen in der Praxis!

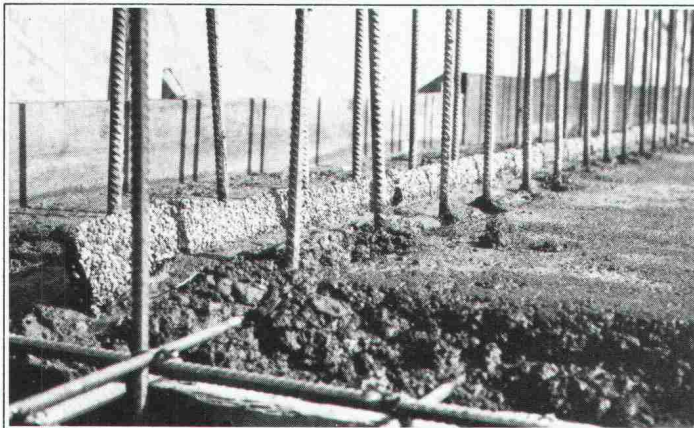
Ob in Um- oder Neubauten, ob erdverlegt oder

im Gebäude integriert – der IRONFLEX-Betontank bringt Ihnen überzeugende Vorteile: hohe Wirtschaftlichkeit, beliebige Tankgeometrie, Trennung von Tragsystem und Dichtigkeit sowie kurze Bauzeit dank Vorfabrikation der IRONFLEX-Auskleidung.

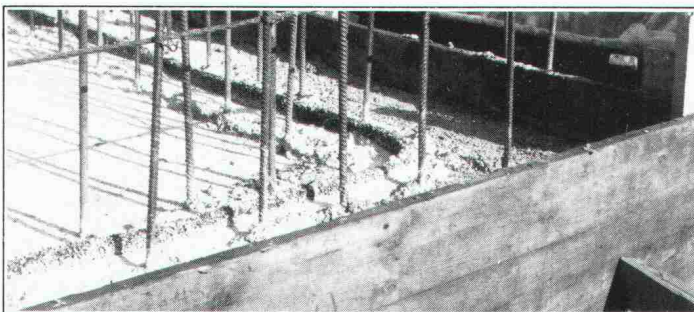
Sind das nicht Gründe genug, für Ihren nächsten Betontank mit uns zu reden?

SCHOELLKOPF-IRONFLEX AG
Schaffhauserstrasse 265
CH-8057 Zürich
Tel. 01/312 78 88

BFL MASTIX R4 BAND

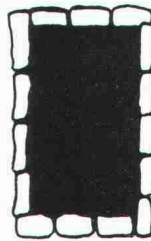


Erstellen einer Anschluss-Dichtung "BFL-MASTIX" Typ 20/70 R4.



Ununterbrochene Kontinuität des Anschluss-Verbindung in Eckzonen, sowie bei diskontinuierlichen Verlauf.

**Betonier -
Anschlussdichtungen
zwischen
Fundament und
aufgehender
Betonwand**



Band zum Einlegen im Frischbeton

MASTIX S.A.

Avenue de Rumine 48, CH-1005 Lausanne
Tél. (021) 23 42 79

Senden Sie uns die technischen Unterlagen
"BFL - MASTIX"

Name/Firma

Adresse

BAHNHOF-STRASSEN-LAMPEN?

Dr. Juchli 468 STR

Jawohl, alle Speziallampen von General Electric für die Beleuchtung von Strassen erhält man direkt beim Produktbereich Licht und Energie der Standard Telephon und Radio AG in Wädenswil. Ein Anruf genügt. Unser Angebot ist umfassend. Und die Beratung gratis. Telefon 01-780 54 44

Standard Telephon und Radio AG **STR**
Ein **ITT**-Unternehmen

Spezialitäten unserer Gerüstabteilung, z. B.

Lagerhallen



Wir projektieren und erstellen permanente oder provisorische Hallenkonstruktionen für verschiedene Bedarfsfälle. Bei Provisorien kann das Material ohne Verlust für gleiche oder ähnliche Fälle wiederverwendet werden, da die Stahlrohrkonstruktion aus einem Baukastensystem besteht.

Wir beraten Sie sachkundig und suchen für Sie preisgünstige Lösungen.

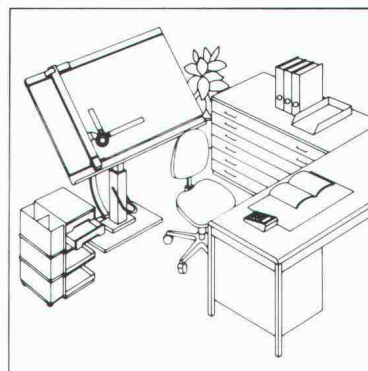
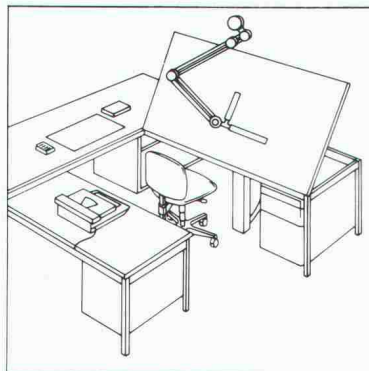
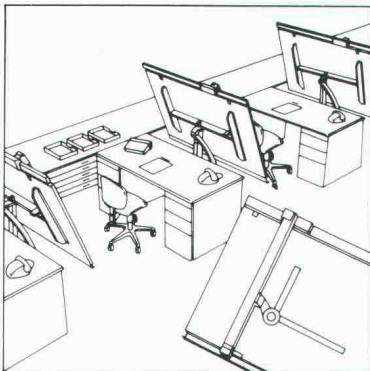
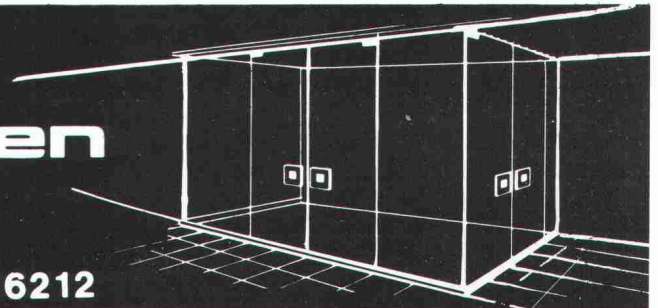
Robert Aebi
8105 Regensdorf, Tel. 01/840 25 50

Brückenlehgerüste ● Spriessgerüste ● Notdächer ● Passerellen ● Baugespanntürme ● Fassadengerüste ● Stützgerüste ● Innengerüste usw.

BRÜLLMANN Ganzglas-Anlagen

- eigene Glashärtungsanlage
- eigene Montagegruppen
- eigene Beschlägefabrikation
- Funkservice

J BRÜLLMANN SÖHNE AG 8280 KREUZLINGEN 072 746212



RWD
Schweizer Qualitäts-
Zeichentechnik

Führende Zeichentechnik verlangt zeitgemässe Zeichentechnik-Lösungen.



Senden Sie mir deshalb **gratis** die umfassende Dokumentation über RWD Zeichentechnik-Arbeitsplätze.

Adresse

Coupon einsenden an: Reppisch-Werke AG, 8953 Dietikon, Tel. 01-740 68 22

Stellenangebote



WALT + GALMARINI DIPL. ING. ETH SIA/ASIC

Ingenieure AG Englischviertelstrasse 24 8032 Zürich
Telefon 01 / 251 78 51

Wollen Sie unser mittelgrosses, dynamisches Team als

Eisenbetonzeichner(in)

ergänzen? Ein breites, anspruchsvolles und abwechslungsreiches Tätigkeitsfeld vom Vorprojekt bis zum durchkonstruierten Ausführungsdetail erwartet Sie. Ihre Pläne erstellen Sie aufgrund von Skizzen, in direkter Zusammenarbeit mit Ingenieuren.

Sie arbeiten in einer freundlichen Atmosphäre an interessanten Objekten. Falls Sie Freude an guter Darstellung und ausgefeilten Konstruktionen haben, so senden Sie uns Ihre Unterlagen mit handschriftlichem Begleitschreiben.



Baudirektion Zürich
Sekretariat

Wegen unerwartetem Tod des Amtsinhabers ist die Stelle des

Kantonsingenieurs

und Vorstehers des kantonalen Tiefbauamtes neu zu besetzen.

Diese Stelle erfordert ausgezeichnete Fähigkeiten zur Führung eines grossen Amtes, hervorragende Fachkenntnisse und praktische Erfahrung auf dem Gebiet des zeitgemässen Strassenbauwesens und moderner Tiefbautechnik, allgemeiner Strassenplanung unter Berücksichtigung öffentlicher Interessen, wie Umweltschutz und Gesamtverkehr, Fähigkeit zur ganzheitlichen Beurteilung und Bewältigung komplexer Aufgaben, Verständnis für die Besonderheiten öffentlicher Bauaufgaben.

Vorausgesetzt wird im übrigen

- abgeschlossenes Studium an einer technischen Hochschule
- Geschick im Führen von Verhandlungen und Konferenzen

Geboten wird eine vielseitige, interessante und verantwortungsvolle Tätigkeit bei angemessener Besoldung und gut ausgebauten Sozialleistungen.

Handschriftliche Bewerbungen sind mit den üblichen Unterlagen zu richten an:

Regierungsrat Albert Sigrist, Baudirektor des Kantons Zürich
Walchetur, 8090 Zürich



Schweizerische
Unfallversicherungsanstalt

Als obligatorische Unfallversicherung schützen wir zwei Drittel der Arbeitnehmer in der Schweiz gegen die Folgen von Unfällen und Berufskrankheiten. In Zusammenarbeit mit den Betrieben fördern wir die Arbeitssicherheit.

Für die Besetzung einer verantwortungsvollen Stabsstelle bei der Abteilung Bauten und Liegenschaften in Luzern suchen wir einen

dipl. Architekten ETH

Zu Ihrer Hauptaufgabe gehört die Betreuung eines grösseren Bauvorhabens als **Projektleiter**.

Anforderungen:

- abgeschlossenes Studium als Architekt ETH
- Kenntnisse im Bereich der Unternehmungsführung
- praktische Erfahrung in der Planung und Ausführung von Verwaltungsbauten
- Führungserfahrung als Projektleiter grösserer Objekte in einem Architekturbüro
- Teamfähigkeit
- Verhandlungsgeschick
- Muttersprache Deutsch mit guten Französisch- und Italienischkenntnissen bzw. Französisch oder Italienisch mit sehr guten Deutschkenntnissen
- Idealalter etwa 40 Jahre

Wir bieten:

- fortschrittliche Anstellungsbedingungen
- verantwortungsvolle Kaderposition
- Entwicklungsmöglichkeiten (bei Bewährung besteht die Möglichkeit, eine anspruchsvolle Führungsfunktion übernehmen zu können)

Falls Sie sich für diese Stelle interessieren, senden Sie Ihre Bewerbung mit den üblichen Unterlagen an:

SUVA, Personalabteilung
Postfach, 6002 Luzern

Für telefonische Auskünfte steht Ihnen Herr Weiss, Direktor der Abteilung Bauten und Liegenschaften, gerne zur Verfügung (Telefon 041 / 21 56 70).



WALT + GALMARINI DIPL. ING. ETH SIA/ASIC
Ingenieure AG Englischviertelstrasse 24 8032 Zürich
Telefon 01 / 251 78 51

Wollen Sie unser mittelgrosses, dynamisches Team als

dipl. Bauingenieur ETH (HTL)

ergänzen?

Ein breites, anspruchsvolles Tätigkeitsfeld erwartet Sie. Sie erarbeiten Ausführungsstatik und sorgfältige Konstruktionsdetails in Stahl, Beton und Holz, berücksichtigen die Anforderungen moderner Bauphysik und begleiten Ihre Projekte während der Ausführung.

Sie arbeiten in freundlicher Atmosphäre mit einem Ihrer Leistung angepassten Salär.

Falls Sie Freude am Konstruieren haben, so senden Sie uns Ihre Bewerbungsunterlagen mit handschriftlichem Begleitschreiben!

Nach Samedan, im Herzen des Oberengadins, suchen wir

Bauführer Hochbauzeichner(in)

zur Ergänzung unseres kleinen Teams.

Architekturbüro Erwin Blarer AG
Neues Posthaus, 7503 Samedan, Telefon 082 / 6 57 43



Hochbauamt des Kantons Zürich

Infolge Pensionierung des bisherigen Stelleninhabers suchen wir auf den 1. Juli 1985 oder nach Übereinkunft einen

administrativen Adjunkten

Dem Kantonsbaumeister unterstellt

- sind Sie für den gesamten administrativen Bereich verantwortlich,
- führen Sie insbesondere das Personalbüro, das Rechnungsbüro und die Kanzlei,
- bearbeiten Sie namentlich Weisungen und Richtlinien, das Vertrags- und Bestellwesen, Kalkulations- und Tarifprobleme, Abrechnungs- und Subventionsfragen, das Personalwesen, Budgets, die Post.

Die vielseitige Tätigkeit verlangt eine zuverlässige, loyale Persönlichkeit mit Sinn für Organisationsaufgaben, Führungsgeschick, Gewandtheit im mündlichen und schriftlichen Ausdruck sowie Sicherheit im Rechnungswesen. Sie verfügen über eine gute kaufmännische, betriebswirtschaftliche oder gleichwertige Ausbildung. Sie können sich über mehrjährige Praxis in der Bearbeitung anspruchsvoller administrativer Aufgaben ausweisen und besitzen Kenntnisse in der Baubranche.

Ihre handschriftliche Bewerbung mit Lebenslauf, Zeugniskopien, Photo und Gehaltsanspruch senden Sie bitte an das

Hochbauamt des Kantons Zürich, Walcheter, 8090 Zürich

Zur Ergänzung unseres Teams im Büro Horgen suchen wir per sofort oder nach Vereinbarung

Bauführer

zur Übernahme der örtlichen Bauleitung und des Rechnungswesens bei anspruchsvollen Bauobjekten. Der jüngere Bewerber sollte über einige Jahre Praxis verfügen.

Gerne erwarten wir Ihren Anruf oder Ihre Bewerbungsunterlagen.

Egon Dachtler, Architekt SIA
Dr. E. P. Nigg, dipl. Architekt SIA
Seestrasse 147, 8810 Horgen
Telefon 01 / 725 63 67

BERN

031/25 24 23

**RÖTHLISBERGER
ARCHITEKTEN AG**

Wir suchen zur Ergänzung unseres Teams

Bautechniker (Architekt HTL)

Bauführer/Zeichner

Wir bieten interessante Bauaufgaben und
neuezeitliche Anstellungsbedingungen.

Ihre Offerte oder tel. Anruf freut uns.

Röthlisberger Architekten AG
Schlösslistrasse 39, 3008 Bern

Wir suchen eine Mitarbeiterin oder einen Mitarbeiter in unser junges Team von Zeichnern und Bauingenieuren

Tiefbauzeichner

Fachrichtung Eisenbeton/Konstruktion

Unser Büro bearbeitet ein weites Tätigkeitsfeld im Hoch- und Tiefbau.

Wir bieten Ihnen eine freie, kollegiale Arbeitsatmosphäre und attraktive Anstellungsbedingungen.

Mit Ihrer Bewerbung oder für weitere Auskünfte wenden Sie sich bitte an unseren Herrn H. Trachsel.

Edy Toscano AG, dipl. Bauingenieur ETH/SIA/ASIC
Chesa d'Arövens suot, 7504 Pontresina, Tel. 082 / 6 61 40

Als grösseres Architekturbüro bearbeiten wir interessante öffentliche und private Bauvorhaben.

Zur Ergänzung unseres Mitarbeiterstabes suchen wir einen erfahrenen und verantwortungsbewussten

Architekten/Bautechniker

Es erwartet Sie eine vielseitige Tätigkeit:

- Betreuung und selbständige Abwicklung der Planung, unterstützt durch ein jüngeres Team
- Objektleitung, Kontakt zu Bauherrschaft und Behörden, Koordination der Spezialingenieure

Geeigneten Bewerbern bieten sich interessante Zukunftsmöglichkeiten.

Ihre handschriftliche Bewerbung mit den üblichen Unterlagen richten Sie bitte an

Danzeisen + Voser + Forrer, Architekturbüro AG
Vadianstrasse 46, 9001 St. Gallen

Zur Ergänzung unseres Teams suchen wir eine(n)

Hochbauzeichner(in)

mit Freude am Zeichnen und guter Darstellung, für Wettbewerbe, Entwurf und Planbearbeitung.

Marti Partner, Architekten und Planer
Sophienstrasse 2, 8032 Zürich, Telefon 01 / 251 67 11

Hochbauzeichner/Bauführer Architekt HTL

zur selbständigen Bearbeitung von Um- und Neubauten, vom Baugesuch bis zur Abrechnung.

Eintritt sofort oder nach Vereinbarung.

Kurzbewerbung an:

C. A. Humbert, Architekt-Planer, 3000 Bern 8, Hotelgasse 8

Wir suchen

Architekt(in) Hochbauzeichner(in) Bauführer

und erwarten gerne Ihre schriftliche Bewerbung.

Rolf Keller, dipl. Architekt BSA/SIA
Am Platz 2, 8126 Zumikon

Wir, eine 8er-Gruppe, suchen für die Mitarbeit an zeitgemässen Bauten einen

Architekten HTL

oder gleichwertig ausgebildeten Fachmann, der uns für einige Jahre/Monate mithilft, die weitgehend ganzheitlich projektierten Bauten zu realisieren. Wir bauen für den Bund, die Gemeinden, Genossenschaften und Private, unter anderem eine Hangbebauung mit 30 WE, Mehrzweckhallen, Alten- und Behindertenheime, Reihenhäuser und -siedlungen, auch für Selbstbau, zentrales Schulungsgebäude, MFH-Überbauung als Quartierzentrum usw. Ihre Bewerbung erwartet:

Frei Architekten und Planer
Widacherstrasse 4a, 5416 Kirchdorf, Telefon 056 / 82 27 77

Wir suchen auf Frühjahr – Sommer 1985

jüngeren

Architekten HTL

Aufgabenbereich: **Planen und Bauen auf dem Lande**

Wir bieten: zeitgemässe Entlohnung
fortschrittliche Sozialleistungen



**Landw. Bau- und Architekturbüro
LBA des Schweiz. Bauernverbandes**
Laurstrasse 10, 5200 Brugg
Telefon 056 41 67 55, intern 320

Stellengesuche

Bauingenieur

mit langjähriger Erfahrung im allgemeinen und konstruktiven Hoch- und Tiefbau sucht neuen Wirkungskreis im Raum Zentralschweiz

- kleines Ingenieurbüro, evtl. Beteiligung
- Bauunternehmung, Vorfabrikation
- techn. Beratung, z.B. Versicherung oder Behörde

Offerten unter Chiffre SIA 241 an IVA AG, Postfach, 8032 Zürich.

Bauleiter

(51) mit langjähriger Erfahrung in Projekt und Bauleitung von Abwasserreinigungs- und Wasserversorgungsanlagen, allg. Tiefbau und Spezialtiefbau sucht Stelle.

Offerten unter Chiffre SIA 234 an IVA AG, Postfach, 8032 Zürich.

Bauingenieur ETH

mit langjähriger Erfahrung in Gewässer- und Umweltschutz sowie im allgemeinen Tiefbau sucht verantwortungsvolle Stelle in Ingenieurbüro oder Verwaltung im Raum Zürich/Zentralschweiz bevorzugt.

Zuschriften unter Chiffre SIA 232 an IVA AG, Postfach, 8032 Zürich.

Dipl. Bauingenieur ETH/SIA

CH, 35, 7 Jahre Praxis im konstruktiven Ingenieurbau (Brücken-, Hoch- und Industriebau) sowie in Geotechnik sucht Stelle in Ingenieurbüro oder Verwaltung im Raum Aarau, Brugg, Baden, Zürich.

Anfragen bitte unter Chiffre SIA 239 an IVA AG, Postfach, 8032 Zürich.

Dipl. Bauingenieur ETH

29, 3 Jahre Erfahrung in der Projektierung des konstruktiven Hochbaus sowie des Brückenbaus, in ungekündigter Stellung. Sprachen: D, F, I, E, sucht interessante, ausbaufähige Stelle, vorzugsweise in Unternehmung im Raum Zürich-Aargau, evtl. auch im Ausland. Stellenantritt nach Vereinbarung.

Angebote unter Chiffre SIA 242 an IVA AG, Postfach, 8032 Zürich.

Fehlt Ihnen ein zuverlässiger

Bauleiter/dipl. Tiefbautechniker

(35), D/F, mit kaufm.-administrativer Führungsschulung? Erfahrung in Projektion, Bauleitung und Administration.

Offerten unter Chiffre SIA 238 an IVA AG, Postfach, 8032 Zürich.

WO ist der bürogeplagte Architekt oder Ingenieur, dem eine zuverlässige baufacherfahrene Sekretärin

Schreib- oder Rechnungsarbeiten abnehmen kann?

Sie finden mich unter Chiffre 8617 Lg ofa Orell Füssli Werbe AG, Postfach, 4900 Langenthal

Örtliche Bauleitungen

Erfahrener Architekt mit eigenem Büro übernimmt Bauleitungen in der Region Nordwestschweiz (BS/BL). Persönliche Baustellenbetreuung zugesichert.

Anfragen unter Chiffre SIA 196 an IVA AG, Postfach, 8032 Zürich.

Diverses

Erfahrung, Know-how und Geschäftskontakte sind entscheidend für

erfolgreiche Auslandsgeschäfte

Wir sind ein seit vielen Jahren im internationalen Markt stark engagiertes schweizerisches Grossunternehmen. Über lokale Vertreter, Partnerfirmen und Beteiligungsgesellschaften haben wir ein weltweites Akquisitionsnetz aufgebaut.

Wenn **Sie** baunahe Spezialitäten, Produkte, Baumethoden usw. besitzen oder vertreten, erwarten wir gerne Ihre Kontaktnahme.

Als Konsortialpartner, Haupt- oder Subunternehmer oder Berater, können wir Ihr Partner für den Auslandmarkt werden.

Offerten unter Chiffre Y-05-511486 an Publicitas, 3001 Bern.

Ingenieurschule Burgdorf Höhere Technische Lehranstalt (HTL)

Ausstellung von Diplomarbeiten

aller Abteilungen in den Gebäuden der Ingenieurschule.

Samstag, 23. März 1985, von 14.00-18.00 Uhr
Sonntag, 24. März 1985, von 10.00-17.00 Uhr

In den Laboratorien finden laufend Vorfürhungen mit Erläuterungen statt.

Samstag, 23. März 1985, von 08.30-12.00 Uhr Informationen über das Studium an einer HTL für Gewerbelehrer, Gewerbeschüler und Berufsleute.

Interessenten und Freunde der Ingenieurschule sind zum Besuch freundlich eingeladen.

Inserate bitte frühzeitig aufgeben!

IndustrieAbwasser

Erprobte Problem-Lösungen für alle Branchen

- über 300 installierte Anlagen
- kostenlose Verfahrens-Ausarbeitung und Eingabe an das Gewässerschutzamt
- eigene Laboratorien, eigener Anlagebau

EDV für das Bauwesen · EDV-Gesamtlösungen · Software-Erstellung · Computergrafik
Zwinglistrasse 21, CH-8026 Zürich, Telefon 01-241 33 22

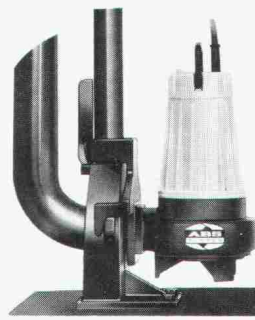
Lesen Sie die Informationen über Computer im Bauwesen im Schweizer Ingenieur und Architekt
Nr. 7, 17, 25, 36, 41 und 51/52.

SWISSBAU 5.-10.2.
MUBA Basel

MICRO COMP 27.-30.3.
Kunsthau Luzern

LOGIC 10.-13.4.
ZÜSPA Zürich

SWISSDATA 10.-14.9.
MUBA Basel



* ABS . . .

eine Garantie für die zuverlässige Haus- und Grundstücksentwässerung

*SEV-geprüfte Qualitätsprodukte von der Kellerentwässerungspumpe bis zur vollautomatischen Pumpstation.

KOLB

Eugen Kolb Pumpen AG
Generalvertretung ABS-Pumpen
8594 Güttingen TG, Tel. 072/65 21 75



FRISBA

Fertig-Garagen

bis 7,5 m
bis 3,35 m

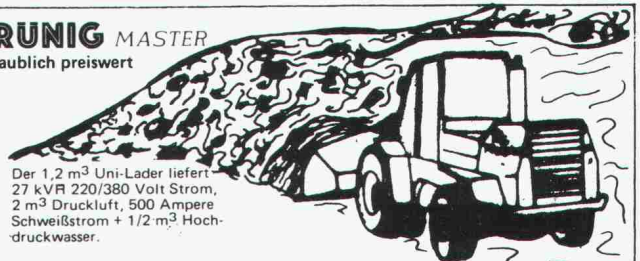
Jetzt in 9 Grössen!

FRISBA AG SIA
6275 Ballwil, Telefon 041/89 16 66

GRUNIG MASTER

unglaublich preiswert

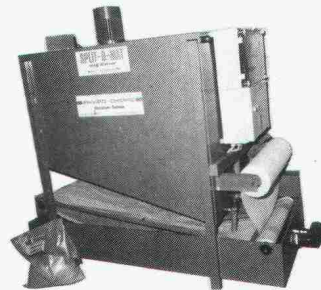
Der 1,2 m³ Uni-Lader liefert
27 kVA 220/380 Volt Strom,
2 m³ Druckluft, 500 Ampere
Schweißstrom + 1/2 m³ Hochdruckwasser.



GRUNIG AG CH - 5522 Tägerig / Schweiz - Tel. 056 / 91 19 49

SPLIT-O-MAT®

- Emulsionsspaltung
- Ultrafiltration
- Aktivkohle-Adsorption



Enviro-Chemie AG
Abwassertechnik
CH-8733 Eschenbach SG
Tel. 055 · 86 25 07, Telex 875 263

ENVIRO-CHEMIE

data
grafik
ag

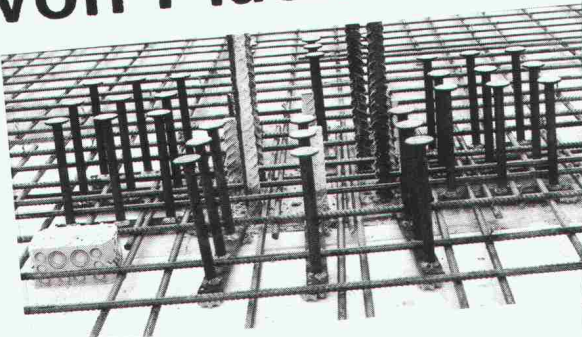
Name, Adresse

Für Ungeduldige
haben wir Unterlagen!

RISS AG
Eisenwarenfabrik, Gesenkschmiede
Drahtseil- und Kettenwerk
Industriestr. 32 Tel. 01/844 11 22 Telex 52421
CH-8108 Dällikon/Schweiz

*Peter,
Unterlagen
anfordern!
wirtschaftlich!
Urs*

**Durchstanzen
von Flachdecken**



DÜBELLEISTEN

UCM

Verankerungstechnik
an den Fassaden

FRIMEDA®-Natursteinanker

- rostfreier Chrom-Nickelstahl
- genau justierbar
- zum Dübeln oder Einmörteln



Ankersysteme für Beton und Kunststein,
Naturstein, Mauerwerk aussen.

MOBATEC

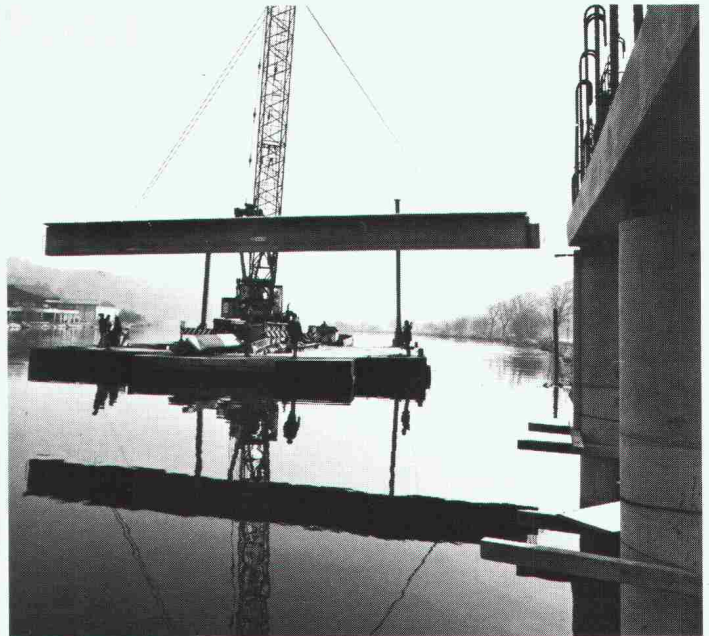
Mobatec AG Mobatec SA
CH-5430 Wettingen CH-1000 Lausanne 22
056/26 04 53 021/36 83 42

Wasserbau

Hafenbau Rammarbeiten
Leitungsbau Spezialtransporte
Dükerbau Gewässervermessungen

BLESS Technische
Beratung/Bau-
ausführung:
Neugutstr. 52, 8600 Dübendorf

Bauunternehmung AG Tel. 01/821 00 85
Zürich - Dübendorf - Aarau - Chur - Grenchen - St. Gallen



SIPOREX®
plus

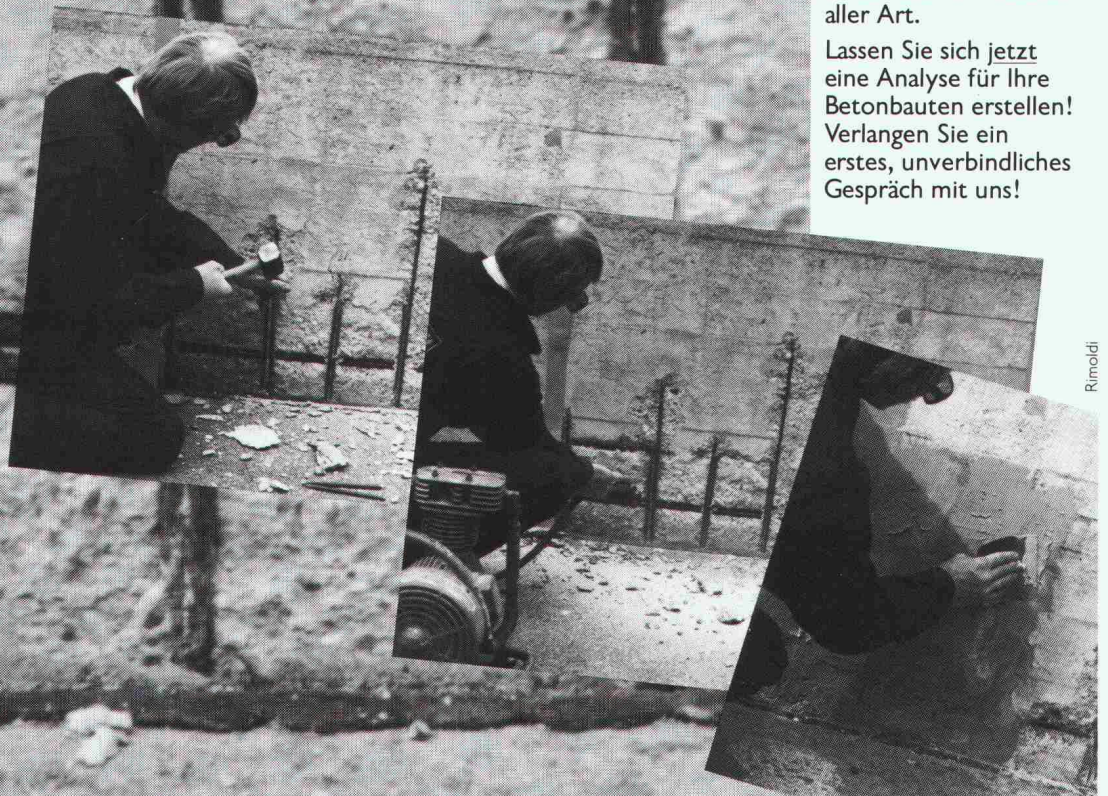
Der Schweizer Gasbeton, ein Produkt der **ZÜRCHER ZIEGELEIEN**

ZZ

Betonsanierung durch die Armit AG – fachmännisch und preiswert.

Die erfolgreiche und auf Langfristigkeit ausgerichtete Sanierung von Fassaden gehört seit zehn Jahren zu unseren besonderen Leistungen. Die Fachleute der Armit AG sind umfassend ausgebildet, angefangen bei den Reinigungsmethoden über die Sanierung bis zum Schutz und Unterhalt von Fassaden aller Art.

Lassen Sie sich jetzt eine Analyse für Ihre Betonbauten erstellen! Verlangen Sie ein erstes, unverbindliches Gespräch mit uns!



Rimoldi

Coupon

SIA

- Rufen Sie uns an. Wir haben eine Aufgabe für Sie.
- Senden Sie uns eine umfassende Dokumentation, auch über Ihre weiteren Dienstleistungen «Gebäude-» und «Unterhaltsreinigung».

Firma _____

Name _____

Adresse _____

PLZ/Ort _____

Telefon _____

Mutschellenstrasse 174
8038 Zürich
Telefon 01/482 75 95

Armitag