

Zeitschrift: Schweizer Ingenieur und Architekt
Herausgeber: Verlags-AG der akademischen technischen Vereine
Band: 103 (1985)
Heft: 12

Werbung

Nutzungsbedingungen

Die ETH-Bibliothek ist die Anbieterin der digitalisierten Zeitschriften. Sie besitzt keine Urheberrechte an den Zeitschriften und ist nicht verantwortlich für deren Inhalte. Die Rechte liegen in der Regel bei den Herausgebern beziehungsweise den externen Rechteinhabern. [Siehe Rechtliche Hinweise.](#)

Conditions d'utilisation

L'ETH Library est le fournisseur des revues numérisées. Elle ne détient aucun droit d'auteur sur les revues et n'est pas responsable de leur contenu. En règle générale, les droits sont détenus par les éditeurs ou les détenteurs de droits externes. [Voir Informations légales.](#)

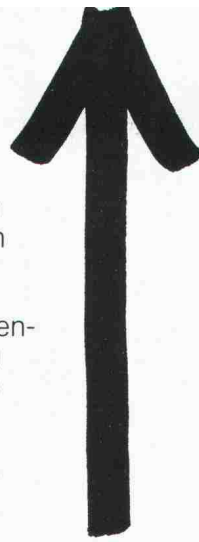
Terms of use

The ETH Library is the provider of the digitised journals. It does not own any copyrights to the journals and is not responsible for their content. The rights usually lie with the publishers or the external rights holders. [See Legal notice.](#)

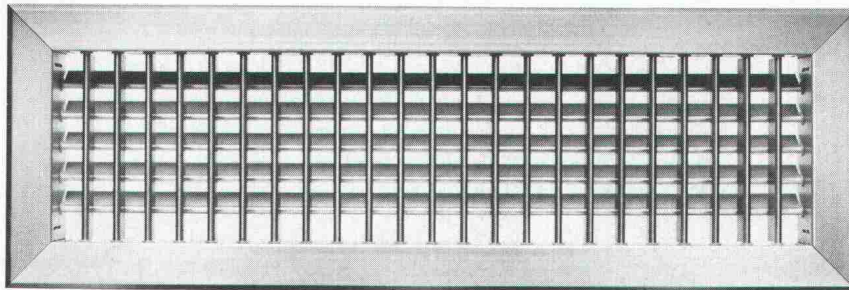
Download PDF: 18.03.2025

ETH-Bibliothek Zürich, E-Periodica, <https://www.e-periodica.ch>

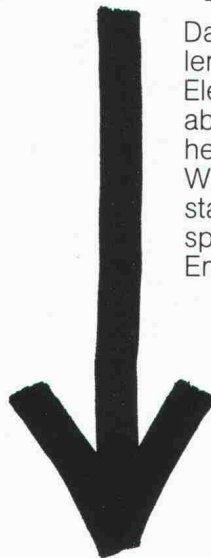
In hohen Räumen wird im Winter wegen des starken thermischen Auftriebes durch die Lüftungsanlage meistens zuerst der Deckenbereich geheizt. Erst nach Stunden werden auch die eigentlich zu heizenden Schichten erwärmt. Eine echte Energieverschwendung.



Energie verschwenden



Energie sparen



Das Lüftungsgitter DG VAR lenkt den Luftstrahl mittels Elektromotor temperaturabhängig richtig. Dadurch heizen Sie dort, wo Sie die Wärme brauchen. Durch die stark verkürzte Aufheizzeit sparen Sie wesentlich Energiekosten.



Senden Sie uns weiteres, unverbindliches Informationsmaterial über das DG VAR:

Name

Firma

Strasse

PLZ/Ort

Tel.

Coupon oder Fotokopie des Coupons
einsenden an Hesco Pilgersteg AG,
Postfach 40, 8630 Rüti, Tel. 055/33 11 55

Energie-Sparen liegt in der Luft.



«Das Beispiel Gellertdreieck in Basel

zeigt, wie heute Stützmauern gebaut werden:

rationeller und kostengünstiger

mit **CRET-Dornen.**»

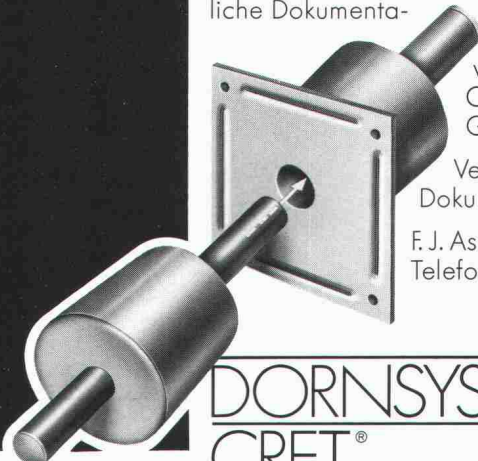
«Die am Bau beteiligten Ingenieurbüros kennen die Vorteile des CRET-Dornsystems aus ihrer langjährigen Erfahrung. Darum sind beim Gellertdreieck die Stützmauern im Bereiche der Dilatationsfugen mit CRET-Dornen untereinander verbunden worden. Denn eine traditionelle Ausführung mit Schwalbenschwanzkonstruktion hätte wesentlich grössere Betonquerschnitte bedingt. Ausserdem wäre die dafür notwendige Schalungs- und Armierungsarbeit viel komplizierter und teurer ausgefallen. So liess sich aber mit dem CRET-Dornsystem eine rationelle und kostengünstige Lösung verwirklichen – sicher und witterungsbeständig.»

CRET-Querkräftdorne – international ausgezeichnet – sind eine Eigenentwicklung und -produktion von Aschwanden. Darum auch die kurzen Lieferfristen von 1 bis 2 Tagen. Die nach der Plastizitätstheorie berechneten Belastbarkeitswerte sind zusätzlich in mehreren Versuchsreihen ausgetestet worden, welche deren Richtigkeit bestätigten. Laufende Materialprüfungen durch die EMPA sowie strenge interne Kontrollen gewährleisten die optimale Sicherheit von CRET-Querkräftdornen.

Wer achtjährige Erfahrung auf diesem Gebiet, technische Beratung durch Spezialisten, übersichtliche Dokumentationen und einfache Montage zu schätzen weiss, der spart mit dem CRET-Dornsystem Zeit und Geld.

Verlangen Sie unsere Dokumentation!

F. J. Aschwanden AG 3250 Lyss
Telefon 032 84 47 41



DORNSYSTEM 
CRET® 
Aschwanden
Sicher ist sicher.

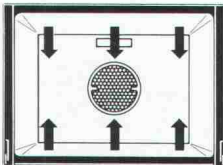
Longatti: ASG

Statik: Ingenieurbüros Hepp + Graf,
Weiss-Guillod-Gisi, Dr. R. Walther + H. Mory,
Gruner AG, A. Aegerter + Dr. O. Bosshardt AG

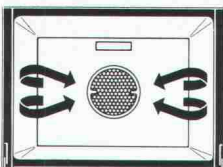
Das Rezept für die gute Küche

Ein Einbauherd oder Einbaubackofen aus dem neuen thermischen Bauknecht-Programm, zum Beispiel:

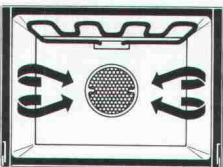
Der Einbau-Backofen mit ③ Funktionen, in dem einfach alles gelingt.



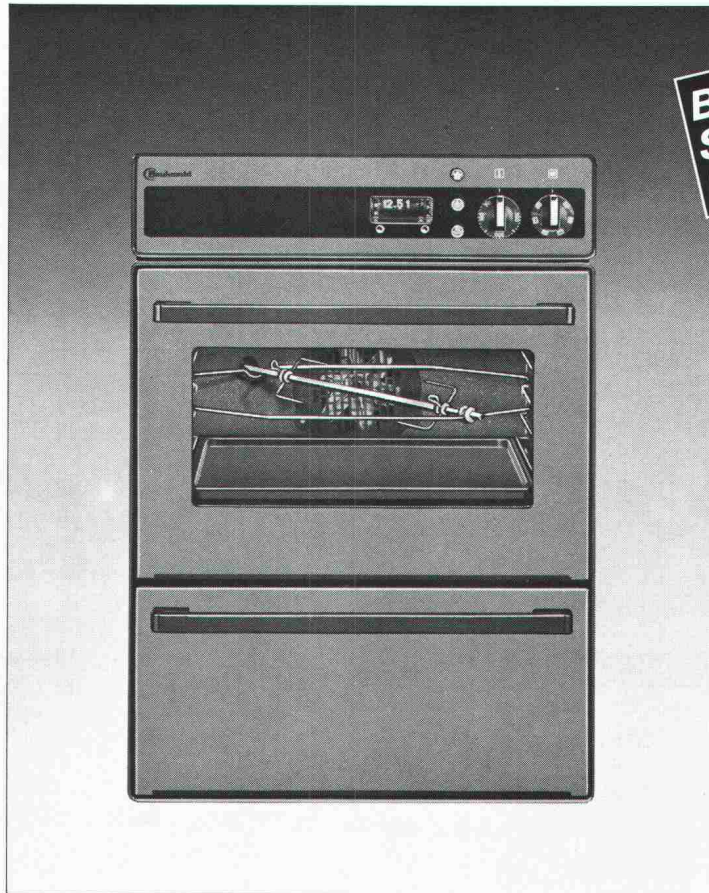
① Normaler, konventioneller Betrieb
 Ober- und Unterhitze, stufenlos regelbar bis 300° C ● Nur Oberhitze ● Nur Unterhitze ● Grillieren am Drehspieß mit Grillheizkörper und Oberhitze ● Schöne Krustenbildung und schonendes Durchbacken



② Heissluftbetrieb
 Umluft, stufenlos regelbar bis 300° C, Umwälzung mit Gebläse ca. 40x pro Minute ● Keine Vorheizzeit, bis zu 30% Stromersparnis ● Hohe Backraumausnutzung durch Backen und Braten auf bis zu 3 Ebenen ● Schnellere und bessere Backresultate



③ Kombiniertes Betrieb
 Mit Heissluft und Grillheizkörper ● Gleichzeitiges Überbacken und Bräunen ● Ideal für Gratins und viele andere köstliche Gerichte



Bis zu 30% Stromersparnis bei Heissluft-Betrieb

Der neue Bauknecht Prestige-Backofen BTC 75 R ist, wie alle Geräte der neuen thermischen Generation in Schweizer-Norm, trotz der vielseitigen Anwendungsmöglichkeiten wirklich einfach zu bedienen. Er zeichnet sich zudem aus durch

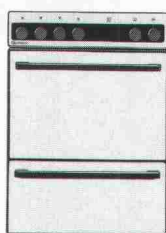
- integrierte Direktentlüftung des Backofens (Grillieren bei geschlossener Backofentür)
- Motordrehspieß und Infrarot-Grillheizkörper
- katalytische Selbstreinigung
- Schaltuhr mit Timer
- Schalterblende mit Leuchtsymbolen
- Wärmeschublade
- elegante und pflegeleichte, braune Vollglasfront
- SINK-Norm 6/6



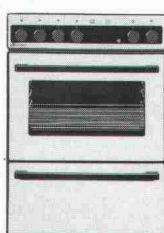
Alle neuen Bauknecht Einbauherde- und Backöfen sind vom Schweizer Institut für Hauswirtschaft SIH geprüft und empfohlen

Das neue, umfassende Bauknecht-Einbauherde- und Backofen-Programm

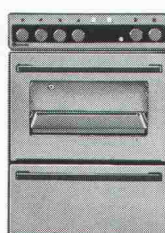
Die lebenswerte Schweizer Küche.



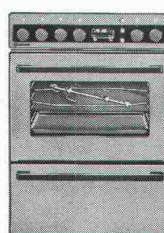
Komfort-Herde, weiss



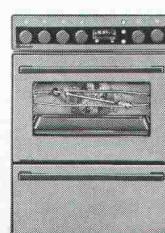
DeLuxe-Herde, weiss



DeLuxe-Herde, braun
 DeLuxe-Backöfen, braun



Prestige-Herde, braun
 Prestige-Backöfen, braun,
 Vollglasfronten



Prestige-Herde mit Heissluft
 Prestige-Backöfen mit
 Heissluft, Vollglasfronten

Informations-Gutschein

Senden Sie mir bitte Ihre Unterlagen über: SIA ✂

neue Einbauherde und Backöfen Dunstabzugshauben Einbau-Kühlergeräte Waschautomaten und Wäschetrockner Geschirrspülautomaten

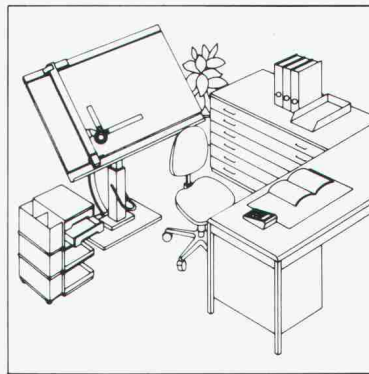
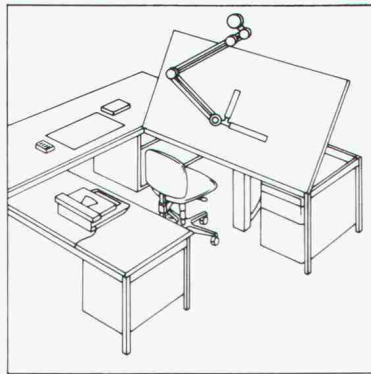
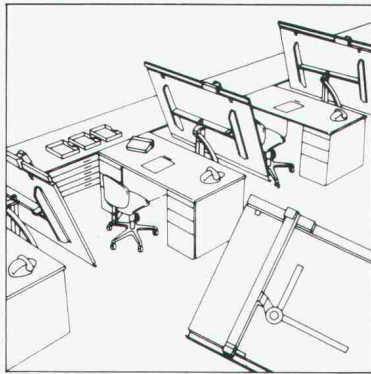
Name _____

Adresse _____

PLZ/Ort _____

Bauknecht AG, Industriestrasse 36, 5600 Lenzburg

Bauknecht
 Bauknecht AG 5600 Lenzburg



RWD

Schweizer Qualitäts-
Zeichentechnik

Bestellen Sie gratis die Neuheiten-Dokumentation über Zeichentechnik.



Senden Sie mir deshalb **gratis** die umfassende Dokumentation
über RWD Zeichentechnik-Arbeitsplätze.

14/1

Adresse

Coupon einsenden an: Reppisch-Werke AG, 8953 Dietikon, Tel. 01-740 68 22



Hydrokultur- Anlagen von Hydroflor AG:

- gewissenhafte, kompetente Beratung
- sorgfältige, kreative Planung
- fachmännische Ausführung
- vertraglich geregelter Pflegeservice

Überzeugen Sie sich!

Unser Team steht in der ganzen Schweiz
zu Ihrer Verfügung.

Hydroflor AG

Bolligenstrasse 46 c, 3000 Bern 32, Tel. 031 / 40 02 32

GRÜNIG MASTER
unglaublich preiswert



Der 4 t Geländestapler liefert
27 kVA 220/380 Volt Strom,
2 m³ Druckluft, 500 Ampere
Schweißstrom + 1/2 m³ Hoch-
druckwasser.

GRÜNIG AG CH - 5522 Tägerig / Schweiz - Tel. 056 / 91 19 49

**FENSTERFABRIK
GASSER AG
6110 WOLHUSEN**

041 - 71 12 28



**FENSTER
GASSER**

Verbundpfähle

Stahlprofile mit Betonmantel

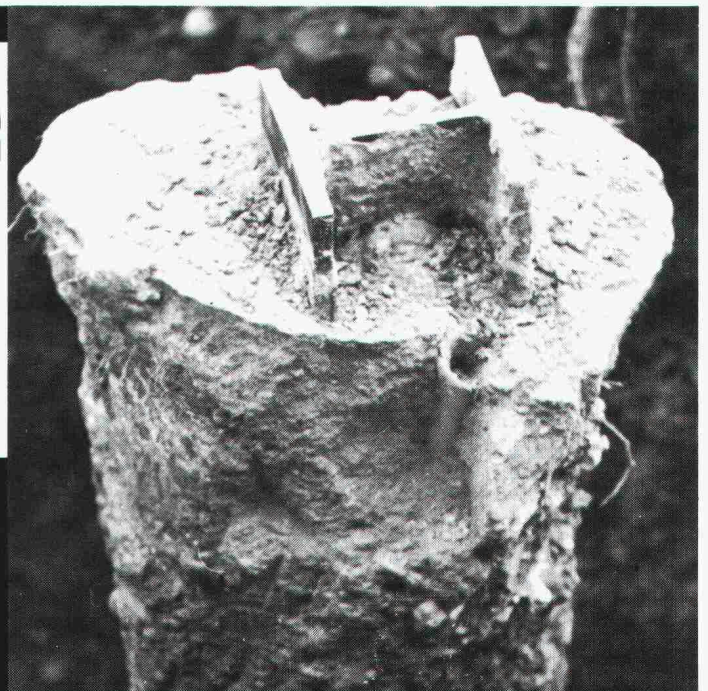
- Mit dem Hochbaukran oder mit Schreitbagger ausführbar
- auch auf beengten, schwer zugänglichen Baustellen möglich
- kein Arbeitsplanum und keine Zufahrt zur Baugrube nötig
- dank sehr kleiner Installationsaufwendungen auch für kleine Arbeiten wirtschaftlich.

BLESS

Technische
Beratung/Bau-
ausführung:

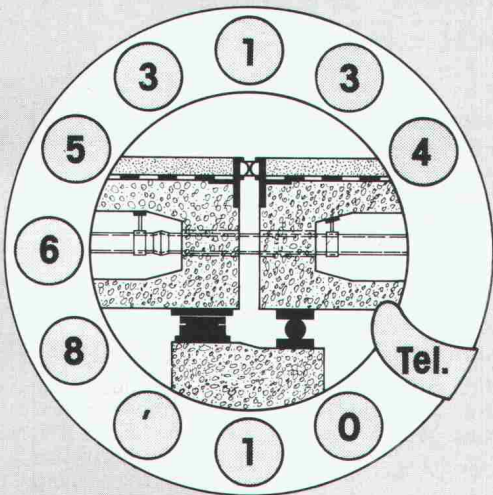
Neugutstr. 52, 8600 Dübendorf

Bauunternehmung AG Tel. 01/8210085
Zürich - Dübendorf - Aarau - Chur - Grenchen - St. Gallen



Fugenübergangs-
konstruktionen

Brücken-
entwässerungen



Auflager für
Hoch- und Tiefbau

Spezialkonstruktionen
für das Bauwesen

BAMECOAG

Baumechanische Konstruktionen
in Stahl und Kunststoff
für Industrie, Hoch- und Tiefbau

CH-8424 Embrach, Stationsstrasse 100
Telefon 01 865 31 34, Telex 59 788 bameco

Ihr leistungsfähiger Partner, wenn es um Sanierungsaufgaben geht.

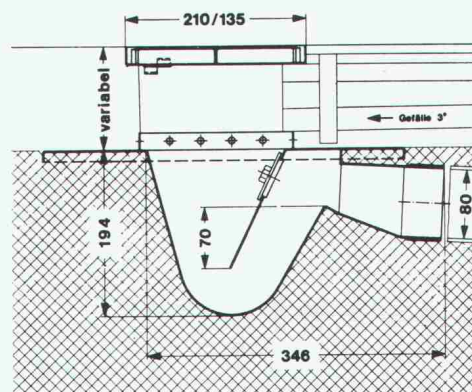
Bodenwasserabläufe Vetterli NW 80 + 100

Der korrosionssichere Bodenwasserablauf
von langer Lebensdauer
in nichtrostendem Cr-Ni-Stahl 18/8 (Werkstoff 4301)

Bestens geeignet für Molkereien, Metzgereien, Schlachthöfe, Nahrungsmittel- und Getränkeindustrie, Duschen, Bäder und Industriebetriebe jeder Art.
Für galvanische Anstalten: aus säurebeständigem Cr-Ni 18/8-Mo-Stahl

3teilig
Tragkraft 2 t

Geruchverschluss 70 mm
mit Reinigungsöffnung



**Bodenwasser-
ablauf
NW 80**

Nr. 80 H —
Gewicht 6 kg

Ebenso lieferbar in NW 100, Nr. 100 H, Gewicht 12 kg
VSA Zulassungs-Empfehlung

Der nichtrostende und säurebeständige Bodenwasserablauf
Konstruktion «Vetterli» bietet folgende Vorteile:

- Korrosionsbeständigkeit
- Problemlos einbetonieren
- Breiter Tassenrand
- Argon-arc-Schweissung

Verlangen Sie Unterlagen beim Generalvertreter
für die Schweiz:

**Werner Maag AG, Zeltweg 44
8032 Zürich, 01 / 251 75 80 / 81
Telex 58675**

SIA 70

Visura

Treuhand-Gesellschaft
Société Fiduciaire
Società Fiduciaria

Seit 50 Jahren Partner von Architekten und Ingenieuren

**Unternehmungsführungsseminar für Archi-
tekten, Ingenieure, Geometer und Planer**

Büroorganisation und Rechnungswesen als Führungsinstrument

- am 23. und 30. Mai 1985 Langenthal
- am 9. und 16. Oktober 1985 in Burgdorf

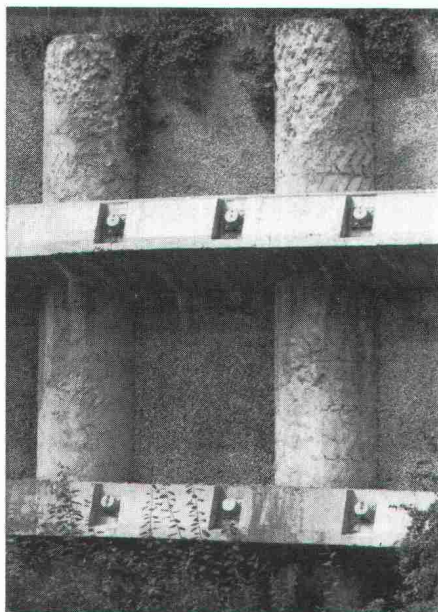
Das Seminar richtet sich an Bürohhaber, Geschäftsleiter, oberes Kader, Administrations- und Finanzchefs, mit der Buchhaltung betrautes Sekretariatspersonal.

Aus dem Programm:

- rationelle Erfassung der Arbeitsstunden und Spesen je Auftrag
- Auftragsüberwachung
- Nachkalkulation des Auftrages
- Kalkulation der Stundensätze je Mitarbeiter
- Kosten- und Honorarbudgetierung
- Ermittlung von Chefzahlen
- praktisches Fallbeispiel
- Erfahrungsaustausch

Nähere Informationen und Anmeldeformulare beziehen Sie aus unserem Prospekt oder bei folgender Adresse (Frau S. Steiner verlangen).

Visura Treuhand-Gesellschaft
Sandmattstrasse 2, 4501 Solothurn
Telefon 065 / 21 42 11



Pfahlfundationen

- Bohrpfähle 125 + 150 cm ϕ
- Ortsbetonpfähle «DELTA»
- Fertigbetonpfähle
- Holzpfähle
- Presspfähle
- Wasserbauarbeiten
- Spundwände

EGGSTEIN AG LUZERN
 Industriestrasse 16 Telefon 041 - 44 66 04

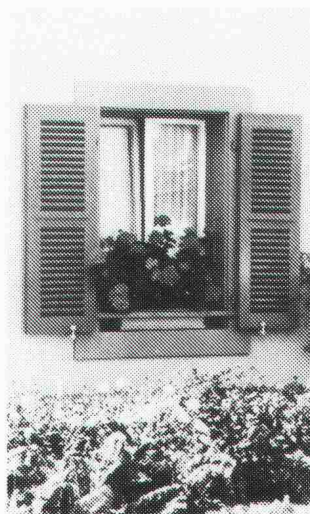
norma[®] BAUELEMENTE

Fensterelemente
 mit isolierter Fensterzarge,
 Holzfenster, Klappläden,
 Rollladen, Lamellen-
 storen.

Aussenzarge
 für Fassadenrenovation in
 elektrolytisch verzinktem
 SPO-Blech. Nach Wunsch
 auch Rollladen oder Raff-
 lamellenkasten. Ver-
 schiedene Anschluss-
 möglichkeiten für Aussen-
 isolationen.

Wir liefern Qualität
 zum vernünftigen Preis

norma-Aussenzarge, die ideale Lösung für
 Fassadenrenovationen



norma[®]
BAUELEMENTE

MEYER AG 6260 REIDEN

062 8110 55
 3604 Thun 8057 Zürich 4800 Zofingen
 033 36 67 24 01 40 13 34 062 51 07 24

Die neuen
 nitroglyzerinfreien

Tovex[®] **Sprengstoffe**

- eliminieren die durch Nitroglyzerin verursachten Kopfschmerzen
- vermindern Gas und Rauch
- gewährleisten grosse Flexibilität für die Dosierung der Ladung

- steigern die Leistung und bieten grössere Sicherheit
- sind – abgesehen vom Zusammenladeverbot mit sprengkräftigen Zündern – ohne besondere Bedingungen zum Bahn-, Auto- und Helikoptertransport zugelassen

Hersteller:

Société Suisse des Explosifs Gamsen-Brig

Tel. 028/23 11 81

Verkauf durch:
 Robert Aebi AG  **Robert Aebi**
 Uraniastr. 31/33 8023 Zürich Tel. 01/211 09 70

Stellenangebote

In einer der bedeutendsten Immobilienfirmen der Nordwestschweiz wurde in den letzten Jahren die Abteilung **Generalunternehmen** stark ausgebaut.

Für das künftige Führungsgremium und als Stellvertreter des Leiters wird ein erfahrener

Architekt/Bauleiter

mit umfassender Ausbildung (auch im kaufmännischen Sektor) gesucht. Das Anforderungsprofil ist anspruchsvoll – die Aufgabe sehr interessant.

Das Salär entspricht der zu übernehmenden Verantwortung sowie der vorausgesetzten Leistungsbereitschaft. Ideales Alter: 30–35 Jahre.

Sollte dieser Posten Ihr Interesse finden, senden Sie Ihre Bewerbung an Chiffre E 03-662350, Publicitas, 4010 Basel. Absolute Diskretion wird zugesichert.



Für den Bereich **Brückenbau** suchen wir einen

Bauingenieur ETH

mit einigen Jahren Berufserfahrung in Ingenieurbüro oder Bauunternehmung.

Der Aufgabenbereich des neuen Mitarbeiters umfasst vor allem die Bearbeitung von grundsätzlichen statischen, konstruktiven und materialtechnischen Fragen des Brückenbaus und verwandter Gebiete.

Wir erwarten Vertrautheit mit modernen Berechnungsmethoden mit Computereinsatz, Fähigkeit, Probleme zu erkennen und mit wissenschaftlicher Methodik sowie mit konstruktivem Geschick zu lösen. Ferner legen wir Wert auf Initiative, Sinn für Zusammenarbeit und Gewandtheit im mündlichen und schriftlichen Ausdruck sowie Kenntnis der Amtssprachen.

Wenn Sie sich für diese vielseitigen Aufgaben interessieren, welche in einem kleinen Team weitgehend selbständig bearbeitet werden können, senden Sie bitte Ihre handschriftliche Bewerbung mit Zeugniskopien an die

Bauabteilung der Generaldirektion SBB
Mittelstrasse 43
3030 Bern



In unsere Abteilung Bauleitung suchen wir einen

BAULEITER

für die Abwicklung unserer Bauvorhaben.

Wir erwarten einige Jahre Berufserfahrung und selbständiges Arbeiten.

Wir bieten eine verantwortungsvolle, interessante Tätigkeit mit leistungsorientiertem Gehalt.

Auf Ihre kompletten Bewerbungsunterlagen freuen wir uns.

GLP BAU AG NEPTUNSTRASSE 20
8032 ZÜRICH, Tel. 01/252 44 63



STADT CHUR

Infolge Pensionierung des bisherigen Stelleninhabers suchen wir einen

Stadtingenieur

als Vorsteher des Bau- und Vermessungsamtes.

Dem Stadtingenieur ist die Führung einer weitverzweigten Verwaltungsabteilung übertragen.

Zu seinen Aufgaben gehört die Ausarbeitung von Aufträgen aller Art sowie die Mitarbeit beim Erlass von Gesetzen und Verordnungen im Bauwesen. Er vertritt das Bau- und Vermessungsamt gegenüber Behörden und Privaten.

Für die verantwortungsvolle Stelle mit einer vielseitigen und interdisziplinären Aufgabenstellung suchen wir eine Persönlichkeit mit **Diplom als Ingenieur ETH**.

Verlangt wird Initiative, Organisationstalent und Führungseigenschaften. Gewünscht sind langjährige Berufserfahrung in leitender Position sowie das Geometerpatent (nicht Bedingung).

Stellenantritt: nach Vereinbarung.

Anmeldungen mit Ausweisen über Ausbildung und bisherige Tätigkeit, Foto, Handschriftprobe und Referenzen sind bis zum 13. April 1985 an das Personalamt der Stadt Chur, Rathaus, 7002 Chur, zu richten, wo auch das Personalblatt für Stellenbewerber zu verlangen ist (Tel. 081 / 21 41 11).

Weitere Auskünfte erteilt gerne der Vorsteher des Departements III der Stadtverwaltung, Herr Stadtrat Dr. Hatz.

Mittleres Architekturbüro in Winterthur sucht einen

Entwurfs-Architekten ETH oder HTL

Der Bewerber muss in der Lage sein, alle anfallenden Projektierungsarbeiten nach neuzeitlichen Gesichtspunkten absolut selbständig, aufgrund gegebener Rahmenbedingungen, zu präsentieren. Es müssen technisch sowie auch wirtschaftlich realisierbare Lösungsvarianten, ästhetisch ansprechend, vorgelegt werden.

Wir erwarten praktische Berufserfahrung, eine dynamische Wesensart, Belastbarkeit, Führungsqualifikationen und Verhandlungsgeschick. Mitwirken bei der Akquisition ist erwünscht.

Wir bieten eine vielseitige, interessante und mit weitgehender Eigenverantwortlichkeit ausgestattete Arbeit, leistungsorientiertes Gehalt und zeitgemässe Sozialleistungen.

Eine spätere Übernahme des Büros wird erwünscht!

Wenn Sie an dieser anspruchsvollen Tätigkeit interessiert sind, senden Sie Ihre kompletten Bewerbungsunterlagen an:

Bühler + Hurter, Architekten
Breitestrasse 28, 8400 Winterthur

STEINER

Wir sind eine Generalunternehmung des Hochbaus, die auf Jahre hinaus vollbeschäftigt ist und ihre Bauabteilung dringend verstärken muss. Wir suchen für anspruchsvolle Neubauten in der weiteren Umgebung von Zürich einige tüchtige, zuverlässige, initiative

Bauleiter/Bauführer

Aufgaben: Örtliche Bauführung, Koordination der Einzelunternehmungen, Behördenkontakte, Ausmassarbeiten, Garantiewesen.

Anforderungen: Hochbautechniker, Hochbauzeichner oder Handwerker, mehrjährige Erfahrung als örtlicher Bauführer im anspruchsvollen Hochbau, vor allem auch im Innenausbau von Geschäftshäusern. Erfahrungen im Tiefbau, im Rohbau und im Einfamilienhausbau genügen nicht.

Weiter suchen wir ein bis zwei zusätzliche

Deviseure

mit mehrjähriger Erfahrung in der örtlichen Bauführung bei anspruchsvollen Hochbauten.

Bitte melden Sie sich mit Lebenslauf, Zeugniskopien, Referenzangaben, Foto und Handschriftprobe bei

Karl Steiner AG
Postfach, 8050 Zürich

STEINER

Unser Architekturbüro sucht zwecks Erweiterung seines 35köpfigen Teams einen jungen und begeisterungsfähigen

dipl. Architekten ETH

Primäre Aufgabenbereiche:

- Entwurf von Inland- und Auslandsobjekten
- Standort- und Nutzwertanalysen
- Fassadenstudien
- Mithilfe beim Aufbau von CAD

Voraussetzungen:

- Alter max. 30 Jahre
- 2 bis 3 Jahre Praxis
- Englischkenntnisse von Vorteil
- Erfahrungen im Wohnungsbau

Rufen Sie uns an, oder senden Sie uns Ihre Bewerbungsunterlagen mit Foto. Diskretion ist selbstverständlich.

Eintritt per sofort oder nach Vereinbarung.

PROPLANING AG

Generalplaner Burgfelderstrasse 211
Architekten ETH SIA CH-4025 Basel
Ingenieure ETH SIA Telefon 061/44 46 54

Importante entreprise suisse du secteur des services cherche pour assumer la responsabilité de son département immobilier, à Genève, un

architecte expérimenté diplômé EPF, éventuellement ETS

qui serait chargé, en plus des tâches de planification, d'élaborer et de réaliser l'analyse et la synthèse de divers projets immobiliers.

Conditions requises:

- âge 35-45 ans
- connaissances approfondies en matière de planification et exécution des travaux immobiliers (spécialement en ce qui concerne les immeubles administratifs)
- connaissance de l'allemand parlé et écrit.

Conditions de rémunération et d'emploi d'une entreprise moderne.

Les candidats sont priés de faire leurs offres détaillées sous chiffre J 18-583999, Publicitas, 1211 Genève 3



COMPUTER-SYSTEME
FÜR DAS BAUWESEN

St. Antonsgasse 4, CH-6300 Zug

WIBEAG, ein Systemhaus für das Bauwesen, sucht per sofort einen jüngeren

Bauingenieur ETH oder HTL

mit Informatikerfahrung oder Interesse an der Arbeit mit Computern für die Entwicklung von Programmen in Fortran.

Gerne erwarten wir Ihren Anruf oder Ihre Bewerbungsunterlagen.

WIBEAG
Computer-Systeme für das Bauwesen
St.-Antons-Gasse 4, 6300 Zug

Wir sind eine aktive, gut fundierte Generalunternehmung und suchen einen jüngeren, fachlich ausgewiesenen

Hochbauzeichner

für die zeichnerischen Arbeiten unserer anspruchsvollen Bauvorhaben, wie Erstellen von Ausführungs- und Detailplänen.

Einem interessierten Bewerber bieten wir nebst gut ausgebauten Sozialleistungen und entsprechendem Salär einen angenehmen Arbeitsplatz in einem kollegialen Team.

Ihre Bewerbungsunterlagen wollen Sie bitte an Frau S. Halter richten.



IWOBAU Industrie- und Wohnbau AG
Generalunternehmung
Grindelstrasse 5, 8304 Wallisellen
Telefon 01 / 830 01 81



Wir sind ein führendes schweizerisches Ingenieur- und Beratungsunternehmen mit weltweitem Tätigkeitsfeld.

Wir suchen einen jüngeren, qualifizierten

dipl. Bauingenieur ETH

zur Bearbeitung anspruchsvoller geotechnischer Aufgaben im Zusammenhang mit Dammbauprojekten. Der Arbeitsort ist vorwiegend Zürich, wobei nach einer Einarbeitungsphase kürzere Auslandsmissionen zu erwarten sind.

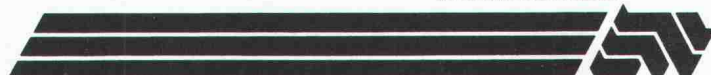
Von unserem neuen Mitarbeiter erwarten wir deshalb:

- einige Jahre Berufserfahrung
- Spezialkenntnisse auf dem Gebiet der Geotechnik, vorzugsweise ein Nachdiplomstudium
- EDV-Erfahrung in Anwendung und Entwicklung
- die Fähigkeit, Probleme zu erkennen und durch die Anwendung wissenschaftlicher Erkenntnisse zu lösen
- die Bereitschaft, auch im Ausland tätig zu sein.

Wir bieten eine interessante, anspruchsvolle Tätigkeit mit entsprechenden Entwicklungsmöglichkeiten, eine angemessene Entlohnung und vorbildliche Sozialleistungen.

Qualifizierte Interessenten bitten wir, ihre handschriftliche Bewerbung mit den üblichen Unterlagen unter dem Kennzeichen GB 2 an unseren Zentralen Dienst Personal zu richten. Für nähere Auskünfte steht Ihnen Herr Dr. Bonhage gerne zur Verfügung.

**ELEKTROWATT
INGENIEURUNTERNEHMUNG AG**
Bellerivestrasse 36, 8008 Zürich
Telefon 01/251 62 61



GHERZI ORGANISATION ZÜRICH

Wir sind ein international tätiges Unternehmen beratender Ingenieure und Architekten. Unsere Spezialität ist die integrierte Planung von Anlagen des Hoch- und Industriebaus. Spezialrichtung: Bauten der Leicht- und Textilindustrie.

Wir suchen zum frühest möglichen Eintritt einen

Architekten (dipl. Architekt ETH oder HTL)

Hochbauzeichner

mit etwa 5 Jahren Erfahrung in der Planung von Hoch- und Industriebauten von der Konzeption bis zur Detaillierung. Erfahrung in Bauleitung ist erwünscht. Zu den Aufgaben des Bewerbers gehört auch die selbständige planerische Begleitung eines Projektes von der Konzeption bis zur Fertigstellung auf internationalen Märkten. Gute Sprachkenntnisse in Englisch, Französisch und/oder Italienisch sind eine wesentliche Voraussetzung für die Tätigkeit.

Des weiteren suchen wir einen

Elektroingenieur (dipl. Ingenieur ETH oder HTL)

mit etwa 3-5 Jahren Erfahrung in der Planung von Elektroinstallationen - (HSP/MSP) Schwachstrom- und Gebäudeleittechnik - für Hoch- und Industriebauten. Aufgabenbereich und Sprachen wie zuvor vermerkt.

Wir erwarten gerne Ihre Bewerbung mit Lebenslauf, Ausbildungs- und Werdegang sowie Foto und Referenzen bis 15. 4. 85.

GHERZI ENGINEERING ZÜRICH

Personalabteilung
8021 Zürich, Gessnerallee 28, Tel. 01 / 211 01 11



REPUBLIQUE ET CANTON DU JURA

Service du personnel

Pour constituer sa section route nationale (bureau des autoroutes), le Service des ponts et chaussées de la République et Canton du Jura met au concours les postes suivants:

3 ingénieurs civils, responsables de secteurs

1 ingénieur pour le centre informatique

1 ingénieur, chef d'un bureau d'études

2 dessinateurs en génie civil

Exigences: formation professionnelle complète et plusieurs années d'expérience dans le domaine de la construction routière.

Le détail de la mise au concours est publié dans le Journal Officiel du canton du mercredi 13 mars 1985.

Renseignements et consultations du cahier des charges: Service des ponts et chaussées, 26, route de Bâle, 2800 Delémont, tél. 066 / 21 53 85.

Postulations: sont à envoyer au Service du personnel, route de Moutier 93, 2300 Delémont, avec la mention «Postulation N16» accompagnées des documents usuels, jusqu'au 30 avril 1985

Service du personnel
Jean-Georges Devanthy

Für die Werkplanung und Bauleitung von Reihen-Einfamilienhäusern suche ich einen erfahrenen und verantwortungsbewussten

Architekten HTL

der Freude hat an selbständigem Arbeiten.

Walter Dübendorfer, Architekt SIA
Sunnerainstrasse 7, 8309 Birchwil, Telefon 01 / 836 82 96

Architekt, Architektin

Wir begleiten Planung und Erstellung von Verwaltungsbauten, Spitalern, Universitätsbauten, Bauten für die Landwirtschaft. Unsere Matrixorganisation lässt den Projekt- und Fachleitern viel Spielraum bei der Zusammenarbeit mit Auftragnehmern aus der Privatwirtschaft. Entsprechend hoch sind unsere Anforderungen an Wissen, Teamfähigkeit und Einsatz. Wenn Sie sich für Zusammenführung funktioneller, ökonomischer und architektonischer Zielsetzungen zu einem Ganzen begeistern können und über entsprechende Leistungsnachweise verfügen, rufen Sie 031 43 03 33 an, wir senden Ihnen eine Druckschrift zu. Vielleicht bewerben Sie sich vor dem 1.5.85 beim kantonalen Hochbauamt, z.H. Urs Hettich, Kantonsbaumeister, Kasthoferstrasse 21, 3006 Bern?

Architektin, Architekt

Die Architektengruppe Olten

sucht für möglichst selbständige Bearbeitung vielfältiger Bauaufgaben (Planbearbeitung, Devisierung, Bauleitung) eine(n) erfahrene(n)

Hochbautechniker(in)

Stellenantritt: nach Vereinbarung

Handgeschriebene Bewerbung mit Angaben über bisherige Tätigkeit und Gehaltsanspruch erbeten an

Architektengruppe Olten

R. Wälchli, dipl. Architekt ETH/SIA
J. Aeschmann, dipl. Architekt ETH/SIA
W. Niggli, Architekt
C. Steiner, dipl. Arch. ETH/SIA
Aarauerstrasse 50, 4600 Olten

Gesucht in Architektur-/Ingenieurbüro nach Vereinbarung

Hochbautechniker/-zeichner

Alter etwa 30 J., mit Erfahrung im Industriebau, für die Planung und Bauführung.

Interessenten melden sich bitte schriftlich an:

Bütler & Savoia AG, Industriebaugesamtplanung
Steinackerstrasse 26, 8902 Urdorf

Wir suchen auf Ende Mai 1985 jüngeren

Tiefbauzeichner

für Projektbearbeitung, evtl. Mitwirkung bei Bauleitungen.

Bewerbungen erbeten an:

Hünervadel + Häberli AG, Ingenieurbüro, Seefeldstr.
152, 8034 Zürich

Wir suchen jüngere(n), initiative(n), einsatzfreudige(n)

Hochbauzeichner(in) Architekten(in) HTL

für Detail- und Ausführungsplanung von interessanten Bauaufgaben in kleinem, dynamischem Team.

Es erwartet Sie ein angenehmes Arbeitsklima und gute Anstellungsbedingungen.

Bewerbungen mit den üblichen Unterlagen an:

Architekturbüro Höhn + Partner AG
Bettlistrasse 29, 8600 Dübendorf, Telefon 01 / 820 24 45

Wir, eine 8er-Gruppe, suchen für die Mitarbeit an zeitgemässen Bauten

Architekt(in) ETH/HTL + Bauzeichner(in)

oder gleichwertig ausgebildete Fachpersonen, die uns für einige Jahre/Monate mithelfen, die weitgehend ganzheitlich projektierten Bauten zu realisieren. Wir bauen für den Bund, die Gemeinden, Genossenschaften und Private, unter anderem eine Hangbebauung mit 30 WE, Mehrzweckhallen, Alten- und Behindertenheime, Reihenhäuser und -siedlungen, auch für Selbstbau, zentrales Schulungsgebäude, MFH-Überbauung als Quartierzentrum usw. Ihre Bewerbung erwartet:

Frei Architekten und Planer, Robert Frei
Widacherstrasse 4a, 5416 Kirchdorf, Telefon 056 / 82 27 77

Wir suchen auf Frühjahr – Sommer 1985

jüngerer

Architekten HTL

Aufgabenbereich: **Planen und Bauen auf dem Lande**

Wir bieten: zeitgemässe Entlohnung
fortschrittliche Sozialleistungen



Landw. Bau- und Architekturbüro
LBA des Schweiz. Bauernverbandes
Laurstrasse 10, 5200 Brugg
Telefon 056 41 67 55, intern 320

*Wir empfehlen, den Offerten auf Stellenangebote
keine Originalzeugnisse beizulegen.*

Für vielfältige Bauaufgaben suchen wir per sofort oder nach Vereinbarung einen

Bauleiter

für die selbständige Durchführung von
– Devisierung/örtl. Bauleitung/Ausmass + Abrechnung.

Arch.-Büro Peter Astfalck, Architekt ETH, 8712 Stäfa
Telefon 01 / 926 30 30

Architekturbüro auf dem Platz Zürich sucht per sofort oder nach Übereinkunft erfahrenen, selbständigen

Architekten HTL / Hochbauzeichner

für interessante Bauaufgaben in verschiedenen Sparten wie
Industrie-, Ein- und Mehrfamilienhausbau.

Gerne erwarte ich Ihre detaillierte Offerte an Chiffre SIA 251
an IVA AG, Postfach, 8032 Zürich.

Zur Ergänzung meines dynamischen Büroteams suche ich
sofort

1 Hochbautechniker 2 Hochbauzeichner(innen)

mit Erfahrung.

Für anspruchsvolle, öffentliche und private Bauvorhaben.
Bewerbungen sind schriftlich mit den üblichen Unterlagen
zu richten an:

Balz Koenig, dipl. Arch. ETH/SIA, Falkenstr. 14, 8008 Zürich.

Glarnerland, Ihr neuer Wohn- und Arbeitsort

Architekturbüro im Glarner Mittelland sucht für die Bearbeitung
interessanter Bauvorhaben

Hochbauzeichner(in)

Bewerbungen an Chiffre D 19-034272 Publicitas, 8750 Glarus.

Inserate bitte frühzeitig aufgeben!

Stellengesuche

Ingénieur et entrepreneur diplômé

(D, F, I) 25 ans de pratique dans bureaux d'ing. et entreprise
en Suisse. Ing. résidant pour projet hydro-électrique au
Moyen-Orient, cherche nouvelle situation en Suisse pour
cause fin de contrat. Disponible fin août 1985.

Expatriement envisageable.

Ecrire sous chiffre 481334, Publicitas, 6601 Locarno.

Junge Hochbauzeichnerin

3 Jahre Berufserfahrung, sucht Halbtagsstelle oder Tempo-
rärarbeit im Raum Basel.

Arbeitszeit: nachmittags (morgens Schule).

Tel. abends: 061 / 63 89 66

Bauingenieur

mit langjähriger Erfahrung in Beratung, Planung, Bauleitung und
Administration im Gewässer- und Umweltschutz, Abwasserreinigun-
gen, Kanalisationen und Sanierungen sucht Stelle in Ingenieurbüro
oder Verwaltung im Raum Bern.

Zuschriften bitte unter Chiffre P-05-306373 an Publicitas, 3001 Bern.

Infolge besonderer Umstände (Firmenauflösung zufolge Todesfall)
sucht

dipl. Architekt ETH/SIA

mit grosser Erfahrung für gestalterisch und technisch anspruchsvolle
Entwurfs- und Architekturaufgaben neuen Wirkungskreis in der
Stadt Zürich bzw. linkes Seeufer.

Zuschriften unter Chiffre SIA 257 an IVA AG, Postfach, 8032 Zürich.

Bauingenieur HTL

26, mit 3jähriger Erfahrung im allg. Tiefbau (Projekt und Bauleitung), sucht
neue, interessante Stelle in Ingenieurbüro im Raum Luzern. (Einarbeitung in
Statik und Konstruktion erwünscht.)

Offerten unter Chiffre SIA 256 an IVA AG, Postfach, 8032 Zürich.

Aufgeweckter, 18jähriger Jüngling mit sehr guter Schulbildung sucht auf
Frühjahr 1985 **Lehrstelle** in Ingenieurbüro für

Tiefbauzeichner

im Raum Zürich-Baden.

Kontaktnahme unter Telefon 056 / 28 38 32

Bauleiter

(51) mit langjähriger Erfahrung in Projekt und Bauleitung von Abwasserreini-
gungs- und Wasserversorgungsanlagen, allg. Tiefbau und Spezialtiefbau
sucht Stelle.

Offerten unter Chiffre SIA 234 an IVA AG, Postfach, 8032 Zürich.

*Stelleninserate im
Schweizer Ingenieur und Architekt
werden vom aktiven
und interessierten Teil
des Berufsstandes gelesen!*

Immobilien

In 2 Minuten von der Wohnung im HB Zürich

Zu vermieten an der Konradstrasse 9, bei der Fussgängerunterführung vom Sihlquai zur Sihlpost:

1 **2½-Zimmer-Dachwohnung** Fr. 1570.-/+ NK
63 m², 4. OG

1 **3½-Zimmer-Dachwohnung** Fr. 1970.-/+ NK
97 m², 4. OG

1 **3½-Zimmer-Wohnung** Fr. 1930.-/+ NK
92 m², 3. OG

Bezug: ab sofort

Diese «neuen» Altbauwohnungen bieten grosszügige, nicht alltägliche Grundrisse, überdurchschnittlichen Ausbaustandard und zeitgemässen Komfort, sind also für Individualisten gedacht.

Verlangen Sie die Unterlagen, oder vereinbaren Sie mit uns am besten gleich einen Besichtigungstermin.

VSEI, Konradstr. 9, Postfach 428, 8021 Zürich, Tel. 01/44 07 12

Diverses

Im Zug der Diversifikationsbestrebungen suchen wir Kontakt mit einem

Bauingenieurbüro

in Zürich oder Umgebung. Als gut eingespieltes Team in fachverwandter Branche erfahren wir frühzeitig von geplanten Bauvorhaben und haben dank seriöser Arbeit einen grossen Kreis zufriedener Kunden erworben.

Unser Ziel: breitere Basis in Dienstleistungssektor und Kostensenkung bei Löhnen, EDV, Unkosten usw. Eine spätere Übernahme des Betriebes ist nicht ausgeschlossen. Falls Sie an einer erspriesslichen Zusammenarbeit interessiert sind, erbeten wir Ihre Anfrage unter Chiffre SIA 253 an IVA AG, Postfach, 8032 Zürich.

Konstruktions- und Zeichnungsbüro

übernimmt sämtliche Zeichnungsarbeiten auf den Gebieten Hochbau, Tiefbau und Vermessung.

Angebote unter Chiffre SIA 254 an IVA AG, Postfach, 8032 Zürich.

Architekturbüro

verfügt über freie Kapazität

Bitte schreiben Sie uns unter Chiffre SIA 252 an IVA AG, Postfach, 8032 Zürich.

Dr. W. REHSE

Büro für Planung und Beratung

Geotechnik, Hydrogeologie, Hydrologie, Wasserwirtschaft, Gewässergüte, Abfalltechnik, Deponie, Grundwasserversorgung und -schutz, Hygiene, Chemie, Korrosion, Wärme.

Gutenbergstrasse 13, 3011 Bern, Telefon 031 / 25 83 21

Architektur-Perspektive

Wir fertigen für Ihre Entwürfe und Bauvorhaben

WERBEPERSPEKTIVEN.

MEGARON ARCH.-DESIGN

Pochgasse 33, D-7800 Freiburg im Brg., Tel. 0049 761 / 55 21 37

Zu verkaufen

einige alte Kachelöfen

in sehr gutem Zustand.

Telefon 073 / 23 23 01

Mehr wissen – besser disponieren

Anzeigen mit hohem Informationswert enthält diese Nummer des
«Schweizer Ingenieur und Architekt».

**Sicherheit
auf einen Blick**



Nicht jedermann Tür und Tor öffnen, sicher sein vor ungebetenen Gästen – das DOM Bildsprech-System macht's möglich. Eine sichtbare oder verdeckte an der Tür klingel eingebaute Video-Kamera zeigt auf dem Monitor das Bild des Besuchers. Das preiswerte DOM Bildsprech-System bringt hohe Sicherheit für Einfamilienhäuser und Etagenwohnungen, Büro- und Geschäftsräume.

DOM Sicherheitstechnik
EMHART

Beratung und Dokumentation bei
DOM AG Sicherheitstechnik
Tel. (055) 63 18 86
CH-8852 Altendorf

EDV für das Bauwesen · EDV-Gesamtlösungen · Software-Erstellung · Computergrafik
Zwinglistrasse 21, CH-8026 Zürich, Telefon 01-241 33 22

Lesen Sie die Informationen über Computer im Bauwesen im Schweizer Ingenieur und Architekt
Nr. 7, 17, 25, 36, 41 und 51/52.

SWISSBAU 5.–10.2.
MUBA Basel

MICRO COMP 27.–30.3.
Kunsthau Luzern

LOGIC 10.–13.4.
ZÜSPA Zürich

SWISSDATA 10.–14.9.
MUBA Basel

**data
grafik
ag**

Kalksandsteine

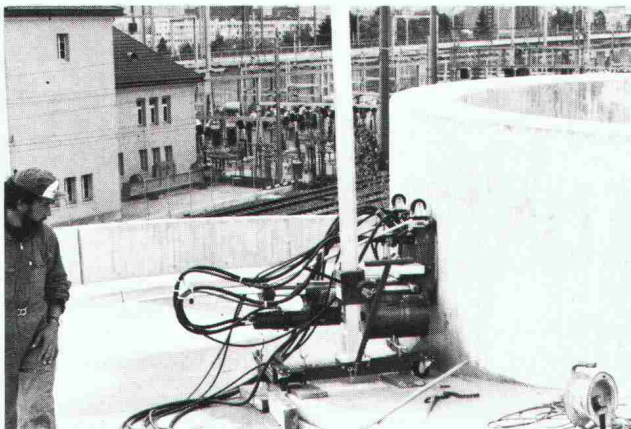


von Hard

HARD AG VOLKETSWIL, 8604 Volketswil, Tel. 01/945 45 41

Kuster Bohrunternehmung AG

Gubelstr. 41 Tel. 01/311 66 33 8050 Zürich



Diamant-Betonbohrungen
Trockenbohrungen
Betonfräsen bis 55 cm Tiefe
Betonpressen bis 1500 t
Fugenfräsarbeiten
Abbruch von Beton

GOTTHARD-LAMPEN?

Jawohl, alle Speziallampen von General Electric für die Beleuchtung von Tunnels erhält man direkt beim Produktbereich Licht und Energie der Standard Telephon und Radio AG in Wädenswil. Ein Anruf genügt. Unser Angebot ist umfassend. Und die Beratung gratis. Telefon 01-780 54 44

Dr. Juchli: 467 STR

Standard Telephon und Radio AG

STR
Ein IIT-Unternehmen

4

WÄRMEGEDÄMMTES ALUMINIUM NEU SYSTEM 99

ISAL FENSTER

Verlangen Sie nähere Informationen bei:

Hans Schmidlin AG
Fenster- und Fassadenbau
Steinackerstrasse 69
4147 Aesch
Telefon 061/78 1111
Telex 62 858

Lizenzvergabe: Eltreva AG, CH-4147 Aesch

Wetterbeständige LEXAN[®] THERMOCLEAR[®] Verglasung.

Die Vorteile einer Wärmedämmverglasung aus Polycarbonat mit hoher Schlagzähigkeit und feuerhemmenden Eigenschaften sind bekannt.

Ist die Erhaltung der optische Qualität im Hinblick auf Vergilbung und Lichtdurchlässigkeit wichtig, bietet sich die LEXAN THERMOCLEAR Platte mit UV Schutz als wirtschaftliche und dauerhafte Lösung an.

Die UV-Schutz-Technologie, die von General Electric Plastics entwickelt wurde, und ausschliesslich bei LEXAN THERMOCLEAR Platten Anwendung findet, bildet die Grundlage für die

hervorragende Wetterbeständigkeit.

Sowohl die fortschrittliche Technologie bei der LEXAN THERMOCLEAR Platte, als auch die technische Unterstützung und Beratung, die General Electric Plastics seinen Kunden anbietet, stärken die Partnerschaft, die Sie von einem geschäftstüchtigen Lieferanten erwarten dürfen.

Wir laden Sie ein, die Bekanntschaft der LEXAN THERMOCLEAR Platte und der Fa. General Electric Plastics zu machen – es genügt, den Kupon auszufüllen.

LEXAN[®]
THERMOCLEAR
SHEET

[®] Registered trademark of General Electric Company, U.S.A.

Name: _____

Position: _____

Firma: _____

Anschrift: _____

Land: _____

Telefon: _____

Alfaplast Thermo-Clear AG, Beim Bahnhof, 6312 Steinhausen
(Switzerland), tel. 04241-1060, telex 862661