

**Zeitschrift:** Schweizer Ingenieur und Architekt  
**Herausgeber:** Verlags-AG der akademischen technischen Vereine  
**Band:** 103 (1985)  
**Heft:** 3: Pierre Dubas zum 60. Geburtstag

## **Werbung**

### **Nutzungsbedingungen**

Die ETH-Bibliothek ist die Anbieterin der digitalisierten Zeitschriften. Sie besitzt keine Urheberrechte an den Zeitschriften und ist nicht verantwortlich für deren Inhalte. Die Rechte liegen in der Regel bei den Herausgebern beziehungsweise den externen Rechteinhabern. [Siehe Rechtliche Hinweise.](#)

### **Conditions d'utilisation**

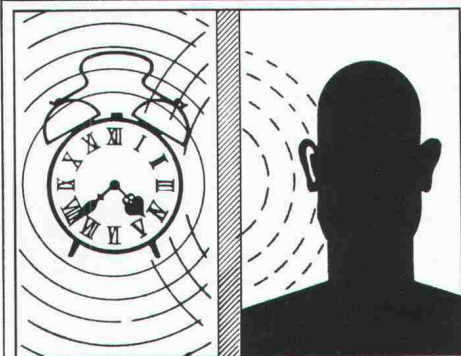
L'ETH Library est le fournisseur des revues numérisées. Elle ne détient aucun droit d'auteur sur les revues et n'est pas responsable de leur contenu. En règle générale, les droits sont détenus par les éditeurs ou les détenteurs de droits externes. [Voir Informations légales.](#)

### **Terms of use**

The ETH Library is the provider of the digitised journals. It does not own any copyrights to the journals and is not responsible for their content. The rights usually lie with the publishers or the external rights holders. [See Legal notice.](#)

**Download PDF:** 15.03.2025

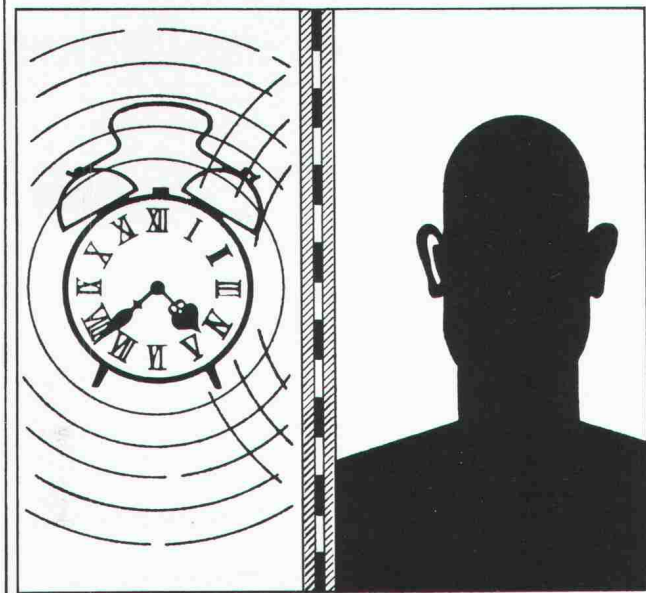
**ETH-Bibliothek Zürich, E-Periodica, <https://www.e-periodica.ch>**



## Der Unterschied!

Bessere Schalldämmung dank **Teroform<sup>®</sup>**

der bitumenfreien Schwerfolie mit den entscheidenden akustischen Eigenschaften!



**SWISS  
BAU 85**

5.-10. 2. 1985  
Basel/Schweiz

### Planer, Architekten, Achtung!

In Zusammenarbeit mit Spezialisten der Branche ist die neue Dokumentation «Rw plus – Schalldämmkonstruktionen mit Teroform» entstanden.

Sie ist jetzt für Sie bereit.  
Während der Messedauer bieten wir Ihnen die Gelegenheit, das Werk gratis zu beziehen!  
Dieses Inserat gilt als Gutschein dazu.  
Kommen Sie damit an unseren Ausstellungsstand.  
Halle 31, Stand Nr. 435.  
Wir freuen uns auf Ihren Besuch!

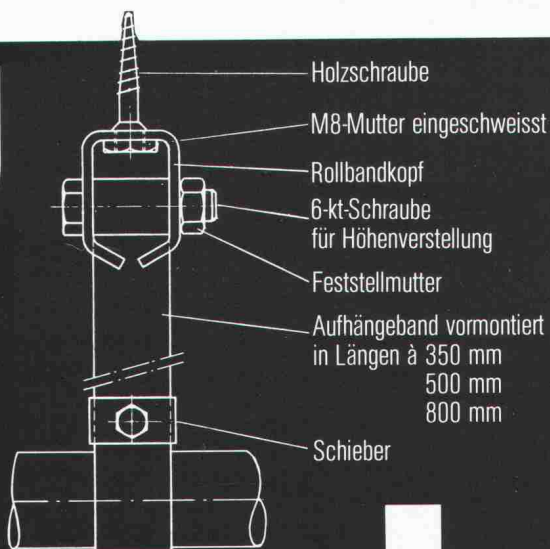
## GRACE AG

Neugasse 6  
8005 Zürich  
Tel. 01/42 47 11

**Teroson**

K. Fassbind-Ludwig + Co. AG  
Rickenstrasse  
8646 Wagen bei Jona SG  
Telefon 055/28 31 41

# FALU



# Rollband- aufhängung

**Erhältlich im Fachhandel.**

# startex®

## Isolierschaum

### Spritzdämmstoff für höchste Ansprüche . . .

*Einziger schwund- und geruchfreier UF-Isolationsschaum ohne Formaldehyd-Immissionen.*

*Geeignet für Hohraumisolationen bei thermischen und akustischen Problemen in Alt- und Neubauten.*

*Brennt nicht, erzeugt keinen Expansionsdruck, ist alterungsbeständig und formstabil.*

IDC CHEMIE AG 8807 Freienbach  
Abteilung Bausolationen ☎ 055-48 29 35

**Der moderne, atmungsaktive und gesundheitsverträgliche Wärmedämmstoff!**

**Besuchen Sie uns an der SWISSBAU - Halle 31, Stand 433**

## FACHLITERATUR

AUFBEWAHREN UND FINDEN: LISY!  
Einfach, billig, schnell. Software für Ihren PC.

Postfach 744, 8401 Winterthur

## KOLB - PUMPEN

für Kellerentwässerung, Hochwasserschutz,  
Abwasserbeseitigung, Baustellenentwässerung.

E. Kolb AG, Maschinenfabrik, 8594 Güttingen TG  
Telefon 072 65 15 65



7. Schweizer Fachmesse für  
öffentliche Betriebe + Verwaltungen  
in Bern, 18. - 21. Juni 1985

# Gemeinde 85 Bern

## Tel. 031/42 19 88

Die vielversprechende Gelegenheit, Ihr  
Angebot einem interessierten Publikum  
zu zeigen!

Deutschlands grösster anerkannter Meister-  
fachbetrieb für alte und antike

## Kachelöfen und Cheminées

informiert alle Kachelofen-Gourmets, Samm-  
ler, Architekten sowie Bauherren.

Sie werden begeistert sein von schönen alten  
gesammelten Kachelöfen.

Auskunft:

**Reinhart Klotsche**, eidg. dipl. Hafnermeister,  
Talstrasse 66, D-7853 Steinen - 2

Telefon 0049 7627 / 89 36 und 0049 7621 / 5 54 60

oder **Hasso Komp**, Dr. dipl. Kaufmann, Tel. 0049 641 / 7 42 22

# Durchstossungen

Hydr. Durchstoss-  
verfahren  $\varnothing$  100-350 cm

Stahl- oder Eternit-

rohrbohrung  $\varnothing$  30-100 cm

Stahlrohrrammung

$\varnothing$  10-80 cm

Bodenverdrängungs-

Rakete  $\varnothing$  4-17 cm

## BLESS

Technische  
Beratung/Bau-  
ausführung:

Neugutstr. 52, 8600 Dübendorf

Bauunternehmung AG Tel. 01/8210085

Zürich - Dübendorf - Aarau - Chur - Grenchen - St. Gallen





## Stellenangebote

Sind Sie ein erfahrener

### Hochbauzeichner

dem es Spass macht, schöne Bauvorhaben mit Flair zu zeichnen? Sind Sie ein sicherer und selbständiger Sachbearbeiter für Werk- und Detailpläne, ein fähiger Darsteller von Baueingaben? Mögen Sie einen sicheren Arbeitsplatz in einem kleinen Team? Ein in Anerkennung Ihrer Fähigkeiten gutes Salär? Interessante Arbeit?

Wir bauen Einfamilienhäuser, Wohnhäuser, Geschäftshäuser. Unser Beruf macht uns Spass wie Ihnen.

Rufen Sie uns an, wir haben eine Stelle für Sie.

#### GENERALBAU MATHIS AG

Brauerstrasse 4  
8004 Zürich  
Telefon 01 / 242 10 20 (Hr. Humbel)

Wir sind eine gut fundierte, aktive Generalunternehmung für Renovationen und Umbauten und suchen einen

### Bauleiter/Bauführer

Die anspruchsvolle Aufgabe umfasst:

- sämtliche in Zusammenhang mit der Ausführung stehenden Arbeiten ohne Planung, jedoch mit Planungsüberwachung

Einem einsatzfreudigen Mitarbeiter im Idealalter von 25 bis 35 Jahren bieten wir nebst entsprechendem Salär und gut ausgebauten Sozialleistungen einen angenehmen Arbeitsplatz in einem kollegialen Team.

Falls Sie Interesse an dieser vielseitigen und abwechslungsreichen Position haben und allenfalls einige Erfahrungen im Bereich Umbauten mitbringen, bitten wir Sie, Ihre Bewerbungsunterlagen an Frau S. Haller zu richten, oder nehmen Sie mit Herrn R. Cramerer unter Telefon 01 / 830 36 55 Kontakt auf.

**RENUM  
BAU AG**

Generalunternehmung für Renovationen und Umbauten  
Grindelstrasse 5, 8304 Wallisellen

Für interessante und vielseitige Aufgaben in mittel-grossem Ingenieurbüro, tätig im Tief-, Brücken- und Hochbau, suchen wir

### jungen Bauingenieur HTL

Hauptarbeitsgebiet Tiefbau, für Betrieb in Scuol

sowie

### Tiefbauzeichner

Fachrichtung Eisenbeton, für Betrieb in Zürich

**Gian Caprez**, dipl. Bauingenieur ETH/SIA AG  
Etzelstrasse 3, 8038 Zürich Tel. 01 / 482 44 05  
Chasa Laudinella, 7550 Scuol Tel. 084 / 9 06 08

**Architekt HTL/Bauleiter  
als Projektleiter**

Wir sind das führende Handelsunternehmen in der Einrichtungsbranche mit verkehrsmässig gut erreichbarem Hauptsitz im Mittelland.

Wir suchen zur Verstärkung unseres kleinen, schlagkräftigen Teams einen gut ausgewiesenen

### Projektleiter

Neben Ihren Aufgaben in der fachlichen Beratung von Linienvorgesetzten sind Sie als **Vertreter der Bauherrschaft** für die Realisierung mittlerer und grösserer Bauvorhaben verantwortlich.

Diese selbständige und vielseitige Aufgabe erfordert Ihre **Bau- und Projektleitungserfahrung** sowie Ihren Sinn für klare Formgebung.

Sie sind die teamfähige und kontaktfreudige Persönlichkeit mit - vorzugsweise - EDV- und Französischkenntnissen, die bereit ist, sich überdurchschnittlich zu engagieren und damit zu profilieren. Sie können auf die Unterstützung Ihrer Fachvorgesetzten ebenso zählen wie auf gute Anstellungsbedingungen, ausgezeichnete Sozialleistungen und ein angenehmes Arbeitsklima.

Wir freuen uns, Sie kennenzulernen, und geben Ihnen gerne persönlich nähere Auskünfte. Rufen Sie unseren Herrn Dr. Germann an, Telefon 064 / 33 36 97, oder senden Sie Ihre Bewerbung mit handschriftlichem Lebenslauf an Möbel-Pfister AG, Personalabteilung, 5034 Suhr.

**Möbel-  
Pfister**

**WALO WALO WALO**

Wir sind eine gesamtschweizerisch tätige Bauunternehmung. Unser zentrales Prüf- und Baustofflabor in Schlieren arbeitet vorwiegend in den Bereichen Asphalt, Beton, Stabilisierungen und Erdbau.

Für die Leitung dieses Labors suchen wir einen einsatzfreudigen

## Bauingenieur HTL

oder evtl.

## Chemiker HTL

mit ausgeprägtem Interesse an praxisorientierter Arbeit.

Der Tätigkeitsbereich umfasst im wesentlichen die folgenden Aufgaben:

- Leitung des Laborbetriebes nach unternehmerischen und betriebswirtschaftlichen Gesichtspunkten
- Entwicklung im Bereich bituminöser und zementgebundener Baustoffe
- Evaluation von Baustoffen, Abklärungen bei Garantiefällen, Beratung bei firmenspezifischen Problemstellungen.

Interessiert? Dann senden Sie uns Ihre Bewerbungsunterlagen an folgende Adresse:

**WALO BERTSCHINGER CENTRAL AG**  
Limmatstrasse 73, 8023 Zürich

**WALO WALO WALO**

Wir sind eine gut fundierte, aktive Generalunternehmung für Renovationen und Umbauten und suchen einen

## Hochbauzeichner

Nebst den zeichnerischen Arbeiten wie Erstellen von Ausführungs- und Detailplänen befassen Sie sich auch mit Bauaufnahmen, Projektierungsaufgaben und eventuell mit Hilfsbauführung.

Einem einsatzfreudigen, erfahrenen Mitarbeiter mit einigen Jahren Praxis bieten wir ein angemessenes Salär, gut ausgebaute Sozialleistungen und einen angenehmen Arbeitsplatz in einem kollegialen Team.

Falls Sie Interesse an dieser abwechslungsreichen Position haben, bitten wir Sie, Ihre Bewerbungsunterlagen an Frau S. Haller zu richten oder mit Herrn R. Cramerer unter Telefon 01/830 36 55 Kontakt aufzunehmen.

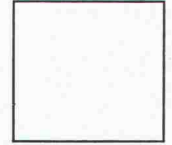
**RENUM  
BAU AG**

Generalunternehmung für Renovationen und Umbauten  
Grindelstrasse 5, 8304 Wallisellen

## HOLINGER AG

Ingenieurbüro für  
Hochbautechnik  
Umweltschutztechnik  
Tiefbautechnik

**HOLINGER**



Wir suchen einen

## Bauingenieur ETH oder HTL

für die Bearbeitung von Kanalisations-, Kläranlagen-, Wasserversorgungs- und Strassenprojekten.

Nebst einigen Jahren Praxis im Tiefbau erwarten wir eine selbständige Arbeitsweise und Bereitschaft zur Teamarbeit in einer Dauerstelle.

Wir bitten Sie, Ihre schriftliche Bewerbung mit den üblichen Unterlagen zu richten an:

**INGENIEURBÜRO HOLINGER AG**  
Frey-Herosé-Strasse 20, 5000 Aarau  
z. Hd. v. Herrn P. Brunner, dipl. Ing. ETH

## KANTON SOLOTHURN

Für das Büro für Nationalstrassen in Solothurn  
suchen wir einen

## Ingenieur HTL für den Brückenunterhalt

**Aufgabenbereich:** Bearbeitung von speziellen technischen Problemen; Begleitung der privaten Ingenieurbüros bei spezifischen Untersuchungen, der Projektierung und der Durchführung von Unterhalts- und Sanierungsarbeiten an den Brückenobjekten des solothurnischen Nationalstrassennetzes; Oberbauleitung dieser Brückensanierungen.

**Anforderungen:** Abgeschlossenes Studium als Ingenieur HTL (Vertiefungsrichtung Brückenbau). Einige Jahre Berufserfahrung, vorzugsweise auf konstruktivem Gebiet sowie Bauleitungserfahrung erwünscht.

**Wir bieten:** Zeitgemäss geregelte Besoldungs- und Anstellungsbedingungen; individuelle Arbeitszeit.

Der Stellenantritt erfolgt nach Vereinbarung im Frühjahr 1985. Eine Wahl verpflichtet, im Kanton Solothurn Wohnsitz zu nehmen.

Weitere Auskünfte erteilt der leitende Ingenieur für den Nationalstrassenbau, Herr F. Nicolet, Telefon 065/22 91 51. Anmeldungen mit Lebenslauf, Foto, Ausweisen über die Ausbildung und bisherige berufliche Tätigkeit sind bis zum 31. Jan. 1985 dem Kant. Personalamt, Rathaus, 4500 Solothurn, einzureichen.



Infolge Weggang eines Mitarbeiters ist beim Tiefbauamt der städtischen Baudirektion Biel die Stelle eines/einer

## Ingenieurs/Ingenieurin HTL oder ETH (Dienstchef)

Fachrichtung Tiefbau, wiederzubesetzen.

**Aufgabenbereich:** Leitung eines kleineren Teams. Bearbeitung vielseitiger technischer Probleme im städtischen Tiefbau, vornehmlich im Sektor Strassenbau. Selbständige Planung und Projektierung. Kostenberechnungen. Schriftlicher und persönlicher Verkehr mit Privaten und Behörden.

**Anforderungen:** Absolvent(in) einer Höheren Technischen Lehranstalt (HTL), Fachgebiet Tiefbau oder gleichwertige Ausbildung. Mehrjährige Erfahrung in der Planung und Ausführung von Tiefbauanlagen erwünscht. Wohnsitznahme in Biel. Deutsch und Französisch.

**Eintritt:** 1. April 1985 oder nach Übereinkunft.

**Geboten werden:** zeitgemässe Entlohnung im Rahmen der städtischen Besoldungsordnung. Individuelle Arbeitszeit.

Nähere Auskünfte werden gerne erteilt durch das städtische Tiefbauamt (Stadtingenieur), Telefon 032 / 21 25 80.

Schriftliche Anmeldungen sind bis spätestens 31. Januar 1985 mit den üblichen Unterlagen an das Personalamt der Stadt Biel, Mühlebrücke 6a, 2501 Biel, zu richten. Verlangen Sie das besondere Bewerbungsformular, das Ihnen die Anmeldung erleichtert (Telefon 032 / 21 22 21).

Für die Bearbeitung von anspruchsvollen Bauaufgaben suchen wir einen

## kompetenten Bauleiter

und einen

## Hochbauzeichner/Bauleiter

Wir erwarten weitgehende Selbständigkeit, Initiative und guten Teamgeist.

Wir bieten zeitgemässe Anstellungsbedingungen und angenehmes Arbeitsklima in mittelgrossem Büro.

Gerne erwarten wir Ihren Anruf oder Ihre schriftliche Bewerbung.

**J. Stöckli**, dipl. Architekt BSA/SIA  
Neugasse 28, 6300 Zug, Telefon 042 / 21 83 87

In kleines Team gesucht junge(r)

## Bautechniker/Bauzeichner(in)

mit Interesse an allen Bearbeitungsphasen von Projektierung bis Ausführung an Wohnbauten.

Stellenantritt möglichst bald, nach Vereinbarung.

Bewerbung erbeten an:

**P.H. Wirth**, dipl. Architekt SIA  
Zentralstrasse 8, 8610 Uster, Telefon 01 / 940 44 77

Wir suchen initiative, an selbständige und kostenbewusste Arbeit gewöhnte Mitarbeiter

per sofort oder nach Übereinkunft

## Architekt / Bautechniker Bauzeichner

mit gestalterischen und konstruktiven Fähigkeiten.

Auf Frühjahr 1985

## Bauleiter / Bauführer

mit solider Ausbildung in Devisierung und Baustellenorganisation

**Kurt Federer Architekt AG**

Obere Bahnhofstr. 40, 8640 Rapperswil, Tel. 055 / 27 73 03

Nous sommes une entreprise générale active dans tous les domaines de la construction.

Nous cherchons pour notre nouvelle succursale à Neuchâtel un

## Conducteur de travaux

(arch. ETS ou équivalent)

sérieux, expérimenté, capable de travailler indépendamment. Les constructions à réaliser sont surtout des bâtiments industriels et commerciaux.

Nous demandons un grand engagement pour lequel nous sommes prêts à payer un salaire adéquat. Veuillez adresser les offres manuscrites ainsi que tous les documents usuels à:



**Alfred Muller SA**  
Entreprise générale  
Case postale 1521, 2002 Neuchâtel

## Hochbauamt des Kantons Zürich

Infolge Pensionierung eines Mitarbeiters suchen wir auf Frühjahr 1985 tüchtige(n), teamfähige(n)

## Hochbautechniker(in)

für ein Unterhalts-Ressort der Universitätsbauten im Hochschulquartier.

### Aufgabenbereich:

- Durchführung von Umbauten und Renovationen: Projekt, Kostenvoranschlag, Pläne, Devisierung, Bauführung, Bauabrechnung
- Verhandlungen mit Benützern und Unternehmern sowie administrative Arbeiten
- Durchführung von baulichen Unterhaltsarbeiten

### Anforderungen:

- abgeschlossene Technikumsausbildung oder allenfalls Hochbauzeichnerlehre mit grosser Baupraxis
- Erfahrung in Projektierung und Bauausführung.

Ihre handschriftliche Bewerbung samt Lebenslauf, Foto, Zeugniskopien und Gehaltsanspruch richten Sie bitte mit Vermerk «Hochbautechniker Universitätsbauten» an das

**Hochbauamt des Kantons Zürich**  
Walcheter, 8090 Zürich

## Hochbauamt des Kantons Zürich

Infolge Pensionierung eines Mitarbeiters suchen wir auf das Frühjahr 1985 einen

### Architekten

für die

- Mithilfe bei der Projektleitung (Bauadministration, -überwachung und -begleitung)
- Stellvertretung des Projektleiters und teilweise selbständige Projektleitung, vorwiegend im Schul- und Wohnungsbau, nach Bedarf auch im Bereich anderer Gebäudekategorien.

#### Anforderungen:

- Abschluss an einer HTL oder gleichwertigen Schule
- einige Jahre Praxis im Büro und auf der Baustelle
- Interesse und Verständnis in formaler und technischer Hinsicht für Neu- und Altbauten, ferner in organisatorischen, kaufmännischen und rechtlichen Belangen
- sprachliche Sicherheit und Gewandtheit mündlich und schriftlich
- Freude an der Zusammenarbeit in kleinem Team und Durchsetzungsvermögen.

Schriftliche Kurzzofferten mit Lebenslauf, Foto, Zeugniskopien und Angabe des Gehaltsanspruchs sind mit dem Vermerk «Architekt/Abt. Neubau» zu richten an

Hochbauamt des Kantons Zürich  
Walcheter, 8090 Zürich

**Gesucht** in bekanntes Ingenieurbüro für Geotechnik, Grundbau und Felsbau in Zürich

### dipl. Bauingenieur ETH

mit einigen Jahren praktischer Erfahrung in den erwähnten Fachgebieten.

Stellenantritt 1. Mai oder 1. Juni 1985.

Offerten sind erbeten unter Chiffre SIA 201 an IVA AG, Postfach, 8032 Zürich.

In ein kleines Bauteam suche ich eine(n)

### Tiefbauzeichner(in)

für abwechslungsreiche Aufgaben im Bereich städtischer Infrastrukturen.

Eintritt nach Vereinbarung; evtl. Teilzeitarbeit möglich.

Auf Ihre schriftliche Bewerbung mit den üblichen Unterlagen freue ich mich.

**A. Walsler**, Bauingenieur HTL/STV  
Schaffhauserstrasse 432, 8050 Zürich, Telefon 01 / 302 80 40

## Stellengesuche

### Baufachmann (Ing. HTL/dipl. Baumeister)

43, sucht verantwortungsvolle Anstellung mit entsprechenden Kompetenzen, bevorzugt Raum Kt. Aargau-Zürich.

Geboten werden vielseitige Erfahrung im Hoch- und Tiefbau, Initiative, Ausdauer, Zuverlässigkeit.

Kontaktnahme unter Chiffre SIA 190 an IVA AG, Postfach, 8032 Zürich.

### Architekt HTL

34, initiativ, selbständig, mit Verhandlungsgeschick und Durchsetzungsvermögen, sucht neue Aufgabe, wo er seine langjährige Auslandsfahrung (Bauüberwachung, Projektierung) einbringen und sich weiterbilden kann. Raum Bern-Thun.

Zuschriften bitte unter Chiffre M-05-301026 an Publicitas, 3001 Bern.

## Dipl. Bauingenieur ETH

CH, 48, mit langjähriger Praxis im konstruktiven Ingenieurbau (Industrie-, Hoch- und Brückenbau) sucht selbständige und verantwortungsvolle Stelle in Ingenieurbüro, Unternehmung oder Verwaltung im Raum Zürich.

Anfragen bitte unter Chiffre SIA 202 an IVA AG, Postfach, 8032 Zürich.

## Dipl. Architekt ETH

mit vielseitiger Erfahrung in Entwurf und Planung, selbständig und verantwortungsbewusst, sucht eine anspruchsvolle, ausbaufähige Stellung. Raum Winterthur-Zürich.

Zuschriften erbeten unter Chiffre SIA 203 an IVA AG, Postfach, 8032 Zürich.

## Bauingenieur HTL/SIA

(**Baustatiker/Eisenbetonzeichner/Bauleiter**) CH, mit langjähriger Erfahrung, sucht Stelle in einem Ing.-Büro für **Statik und Konstruktion**. Eintritt: sofort oder nach Vereinbarung.

Offerten unter Chiffre SIA 199 an IVA AG, Postfach, 8032 Zürich.

## Diverses

**Zu vermieten in Giffers FR**

**LOKAL etwa 100 m<sup>2</sup>**

eingerrichtet, geeignet für Architektur und Zeichnungsbüro.

Schreiben unter Chiffre 17-70111 an Publicitas AG, 1701 Freiburg.

**Gesucht:**

### Elektronenrechner HP 97 evtl. HP 41 CV

Ingenieurbüro M. Bamert  
7250 Klosters

Telefon G 083 / 4 41 50  
P 083 / 4 33 41

**Unterwegs  
in der Schweiz.**

**Und jederzeit zu  
erreichen.**

**AIR CALL  
Swissline**

Das praktische, europaweite  
Rufsystem mit der perfekten Serviceleistung.



**Bitte informieren Sie mich:**

Name  SIA07

Vorname

Anschrift

Telefon

Air Call Communications, Ottikerstrasse 53  
8006 Zürich, Tel. 01/3612727

Air Call: Zürich Basel Genf Lausanne



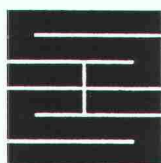
**Rigips/Gips-Union präsentiert an der SWISSBAU**

**Rigips® Gips-Union**

**15 Neuheiten und viele Gewinnchancen**

Gips-Union AG  
Talstrasse 83  
Postfach, 8021 Zürich  
01-211 51 40

Stand 551  
Halle 300 (Untergeschoss)



## Schaffroth & Späti AG

Asphalt- und Bodenbeläge

**8403 Winterthur**

Telefon 052 / 29 71 21

Gegründet 1872

**Flachdachbeläge jeder Art**

**Gussasphalt für Isolationen und Strassen**

**Spenglerarbeiten**

**Nacophalt-Hartgussasphaltböden**

**Linolith-Industriebodenbeläge**

seit 50 Jahren bewährt

**Zimmerli-Hartbetonböden**

für Autogaragen, Rampen usw.

**REPOXIT-Kunstharzböden**

in diversen Farben, 2 bis 7 mm stark



## Unterquerungen

### Rammvortriebe

mit Stahlrohren  $\varnothing$  16 – 100 cm

### Hydraulische Pressvortriebe

mit Betonrohren  $\varnothing$  100 – 400 cm

Technische Beratung und Ausführung:



**Arnold Brunner's Erben Bauunternehmung Zürich**

Nachfolger Murbach-Brunner + Co.  
8050 Zürich, Leutschenbachstrasse 52

Telefon 01 / 301 06 60

**data  
grafik  
ag**

EDV für das Bauwesen · EDV-Gesamtlösungen · Software-Erstellung · Computergrafik  
Zwinglistrasse 21, CH-8026 Zürich, Telefon 01-241 33 22

Lesen Sie die Informationen über Computer im Bauwesen im Schweizer Ingenieur und Architekt  
Nr. 7, 17, 25, 36, 41 und 51/52.

SWISSBAU 5.-10.2.  
MUBA Basel

MICRO COMP 27.-30.3.  
Kunsthhaus Zürich

LOGIC 10.-13.4.  
ZÜSPA Zürich

SWISSDATA 10.-14.9.  
MUBA Basel

Für Ungezügigte  
haben wir Unterlagen!

Name, Adresse





# SWISS BAU 85

**6. Baufachmesse**

**Basel**

**5.–10. Februar 1985**



 **SBB** **Verbilligte Bahnbillette**