

**Zeitschrift:** Schweizer Ingenieur und Architekt  
**Herausgeber:** Verlags-AG der akademischen technischen Vereine  
**Band:** 103 (1985)  
**Heft:** 24: Der Neubau des Hauptbahnhofs Luzern

## Werbung

### Nutzungsbedingungen

Die ETH-Bibliothek ist die Anbieterin der digitalisierten Zeitschriften. Sie besitzt keine Urheberrechte an den Zeitschriften und ist nicht verantwortlich für deren Inhalte. Die Rechte liegen in der Regel bei den Herausgebern beziehungsweise den externen Rechteinhabern. [Siehe Rechtliche Hinweise.](#)

### Conditions d'utilisation

L'ETH Library est le fournisseur des revues numérisées. Elle ne détient aucun droit d'auteur sur les revues et n'est pas responsable de leur contenu. En règle générale, les droits sont détenus par les éditeurs ou les détenteurs de droits externes. [Voir Informations légales.](#)

### Terms of use

The ETH Library is the provider of the digitised journals. It does not own any copyrights to the journals and is not responsible for their content. The rights usually lie with the publishers or the external rights holders. [See Legal notice.](#)

**Download PDF:** 17.03.2025

**ETH-Bibliothek Zürich, E-Periodica, <https://www.e-periodica.ch>**

# Massgeschneidert Für unsere und die kommenden Generationen



Für das Hotel Langis auf dem Glaubenberg ob Sarnen musste im Spätherbst 1984 kurzfristig ein Trinkwasserreservoir von 30m<sup>3</sup> Inhalt gebaut werden. Im Eternit-Werk wurde der Behälter mit sämtlichen Armaturen und in montagegerechten Elementen vorgefertigt. Wegen des recht unwegsamen Reservoirstandortes erfolgte das Versetzen mittels Helikopter. Die gewählte Variante erwies sich im Vergleich zu Ortsbeton als bedeutend kostengünstiger.

Vorgefertigte Sonderbauteile interessieren uns. Senden Sie uns detaillierte Informationen über die Vorgefertigungsmöglichkeiten. Bitte nehmen Sie telefonischen Kontakt auf.  
Sachbearbeiter

Tel. Nr. \_\_\_\_\_

Adresse \_\_\_\_\_

SIA

**Eternit**<sup>®</sup>  
denkt mit

Eternit AG  
Tiefbau  
8867 Niederurnen



# Decken ohne Schalen, ohne Armieren, ohne Spriessen. Ganz neu.



*Spfriesschnitz!*

Wenn beim Deckenbau grosse Spannweiten überbrückt werden müssen, gibt es oft genug Ärger. Schliesslich sind Arbeiten wie Schalen, Armieren oder Spriessen kein Schleck. Und oft genug geht viel Zeit verloren. Also Geld.

Wer sich das heutzutage nicht leisten will, sollte wissen, dass es jetzt endlich eine Alternative gibt. Von BRUN in Luzern. Die Hohlplatten System Spancrete, die mit fabrikmässiger Präzision vorgefertigt und vorarmiert sind. Drauflegen. Vergiessen. Geld sparen.

Die Rechnung geht auch auf lange Sicht auf. Benützt man Spancrete-Hohlplatten als Wand, sind beste Isolationen möglich.

*Spfriesschnitz!*, das ist etwas für uns.

Bitte senden Sie mir rasch alles über die neue BRUN-Hohlplatte, System Spancrete.

Firma \_\_\_\_\_ SIA

Adresse \_\_\_\_\_

Name \_\_\_\_\_

Bitte einsenden an Elementwerk Brun AG Luzern, Postfach, 6020 Emmenbrücke





**Überall dort,  
wo ein Bauwerk  
dicht sein muss:**

## Sika-Abdichtungssysteme.

Zum Beispiel das Abdichten von Flachdächern mit Kunststoffdichtungs- oder Bitumen-dichtungsbahnen. Abdichten von Schwimmbädern und Reservoirs mit dem bewährten Sika-Verputzsystem. Aber auch das Abdichten von erdüberdeckten Tiefgaragen und Zivilschutzbauten mit KMB-Dichtungsbahnen. Die Sika Bau-Spezialisten sind bekannt für Sondereinsätze, wenn besonders schwierige Probleme zu lösen sind: in Sachen Bautenschutz und -reparaturen, Kunstharzarbeiten,

Tankanlagen, Bauwerksabdichtungen sowie Stollen- und Tunnelbauarbeiten. Seriöse Beratung, eine gewissenhafte Ausführung und bewährte Produkte garantieren Ihnen den gewünschten Erfolg.



**SikaBau**   
wenn Spezialkenntnisse entscheiden

SikaBau, Zürich, Postfach 1287  
Tel. 01/62 40 40

Steg-Gampel, Kantonsstr.  
Tel. 028/42 29 51

Bern 11, Postfach 7  
Tel. 031/42 30 31

Muttenz, Bizenstr. 55  
Tel. 061/61 44 11

Chur, Kasernenstr. 86  
Tel. 081/22 69 62

Luzern, Tribtschenstr. 9  
Tel. 041/44 88 18

Lausanne, 11, bd de Grancy  
Tel. 021/26 54 21

Genève, rue de Monthoux 15  
Tel. 022/31 46 48

St. Gallen, Dufourstr. 28  
Tel. 071/25 44 33

Cadenazzo, Via Cantonale  
Tel. 092/62 18 23

# Wer baut, rechnet. Mit NCR.



Baugeschäfte, Generalunternehmer, Baulieferbetriebe, Architekten, Ingenieurbüros aller Grössen finden bei NCR zukunftsichere EDV-Lösungen zur Rationalisierung ihrer Verwaltung: Baulohn, Finanzbuchhaltung, Debitoren/Kreditoren, Kostenrechnung, Inventar, Regie-, Akkord-, Beton- und Kiesfakturierung, Devisierung CRB/VSS, Offertvergleich, Leistungsverzeichnis, Ausmassabrechnung, Baukostenüberwachung, Adressverwaltung. Bauen Sie beim Rechnen auf NCR.

**EDV im Bau – natürlich von NCR.**

**NCR**

NCR 1884–1984  
100 Jahre Fortschritt.

Ihr Grundstein für eine effiziente Administration beim Bauen kann dieser Coupon sein:

- Wir wünschen Informationen über EDV im Bau
- Wir bitten um Ihren Anruf zur Vereinbarung einer Besprechung

Name/Firma: \_\_\_\_\_

Adresse: \_\_\_\_\_

Telefon: \_\_\_\_\_ verantwortlich: \_\_\_\_\_

Einsenden an NCR (Schweiz), Postfach 579,  
8301 Glattzentrum, Telefon 01/8321111.

Niederlassungen finden Sie in Basel, Bern, Chur, Genf,  
Lausanne, Lugano, Luzern, St. Gallen, Sitten.



R 1N2.584





## Nicht nur ihm passiert mal ein Ausrutscher!

Die allermeisten Fussböden müssen glatt sein, damit man sie gut reinigen kann. Aber oft sind sie einfach zu glitschig. Genau deshalb hat INERTOL die neue rutschhemmende Fussbodenbeschichtung mit ge-

ringer Verschmutzungsneigung ICOSIT 7530 entwickelt. Maler oder Kunststoff-Verarbeiter können diese lösungsmittelarme Bodenbeschichtung problemlos applizieren. Und die Putzquipe ist dankbar, denn sie kann diese Flächen künftig genauso einfach reinigen. ICOSIT 7530 ist eine extrem widerstandsfähige Bodenbeschichtung. Deshalb ist es genau das Richtige für Garagen, Zivilschutzanlagen, Waschküchen, Keller, Grossküchen, Wäschereien, Autowaschanlagen usw.



### Coupon

SIA

- Mehr Info über ICOSIT 7530? Ja, natürlich.
- Die INERTOL-Dokumentation über Industriefussböden? Ja, natürlich.
- Tatsächlich, im Moment haben wir ein Problem mit Fussböden. Bitte rufen Sie uns an.

Firma: \_\_\_\_\_ Strasse: \_\_\_\_\_

PLZ/Ort: \_\_\_\_\_ Telefon: \_\_\_\_\_

Zuständig: \_\_\_\_\_

Coupon einsenden an Inertol AG, Hegmattenstrasse 15, 8404 Winterthur.

### ICOSIT 7530 ist eine echte Neuheit in der Fussbodentechnik.

Diese Bodenbeschichtung verbindet Rutschfestigkeit und einfache Reinigung mit hoher mechanischer Widerstandsfähigkeit. ICOSIT sorgt dafür, dass Sie auf dem Boden bleiben.

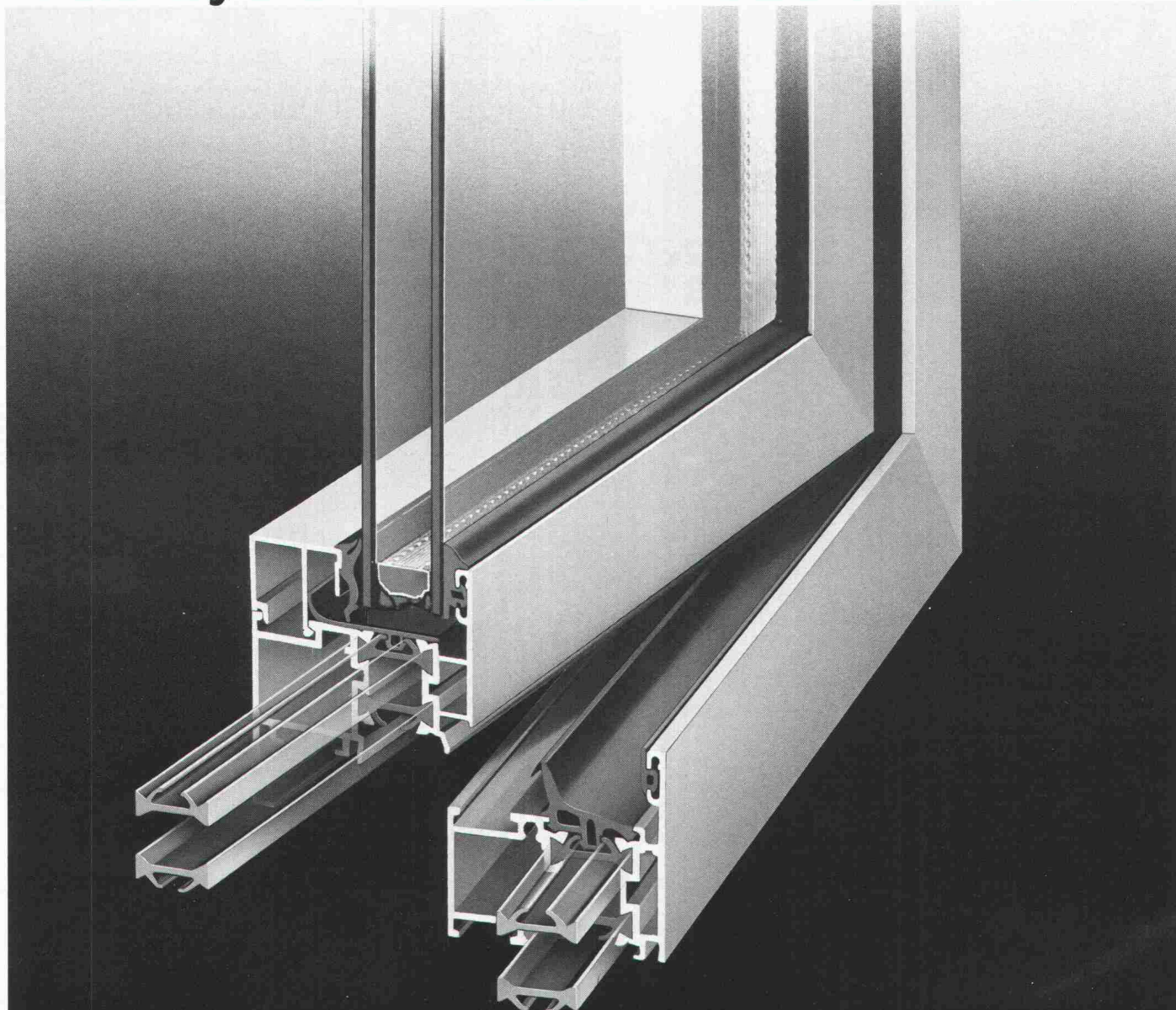


### INERTOL AG

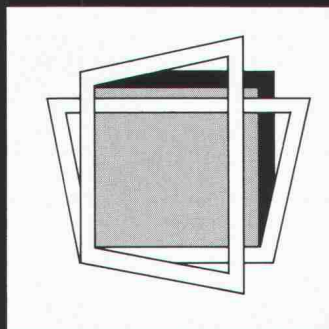
Bautenschutzchemie, Hegmattenstrasse 15  
8404 Winterthur, Telefon 052/27 77 77



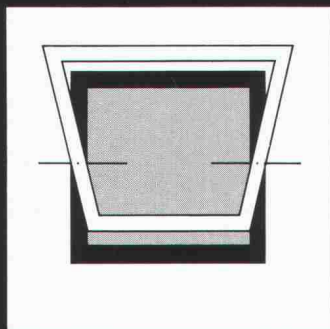
# ALSEC-2000. Das System mit dem neuen Kern.



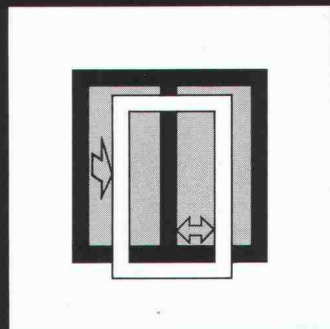
ALSEC von Alusuisse – seit 30 Jahren bewährt. Das Markenzeichen für wärmedämmende Aluminium-Fenster, -Türen und -Fassaden.  
Jetzt mit neuem, durchlaufendem Isoliersteg aus glasfaserverstärktem Polyamid. Und drumherum die unverwundlichen Aluminium-Systemprofile von Alusuisse. In Naturton oder farbig anodisiert oder einbrennlackiert. ALSEC-2000, ein Schweizer Qualitätsprodukt. Energiesparend. Zukunftsorientiert. Ab Lager ALLEGA.



Drehflügel Fenster / Drehtüren  
Kippflügel Fenster  
Drehkippflügel Fenster



Schwingflügel Fenster  
Wendeflügel Fenster



Infront-Fenster  
Horizontal-Schiebefenster

Antwort-Talon  
Senden Sie uns Unterlagen  
über ALSEC-2000.

Firma \_\_\_\_\_

Zuständig \_\_\_\_\_

Adresse \_\_\_\_\_

## ALLEGA für Aluminium



ALLEGA AG  
Buckhauserstrasse 5  
8048 Zürich

Telefon 01/497 41 11  
Telex 822 339

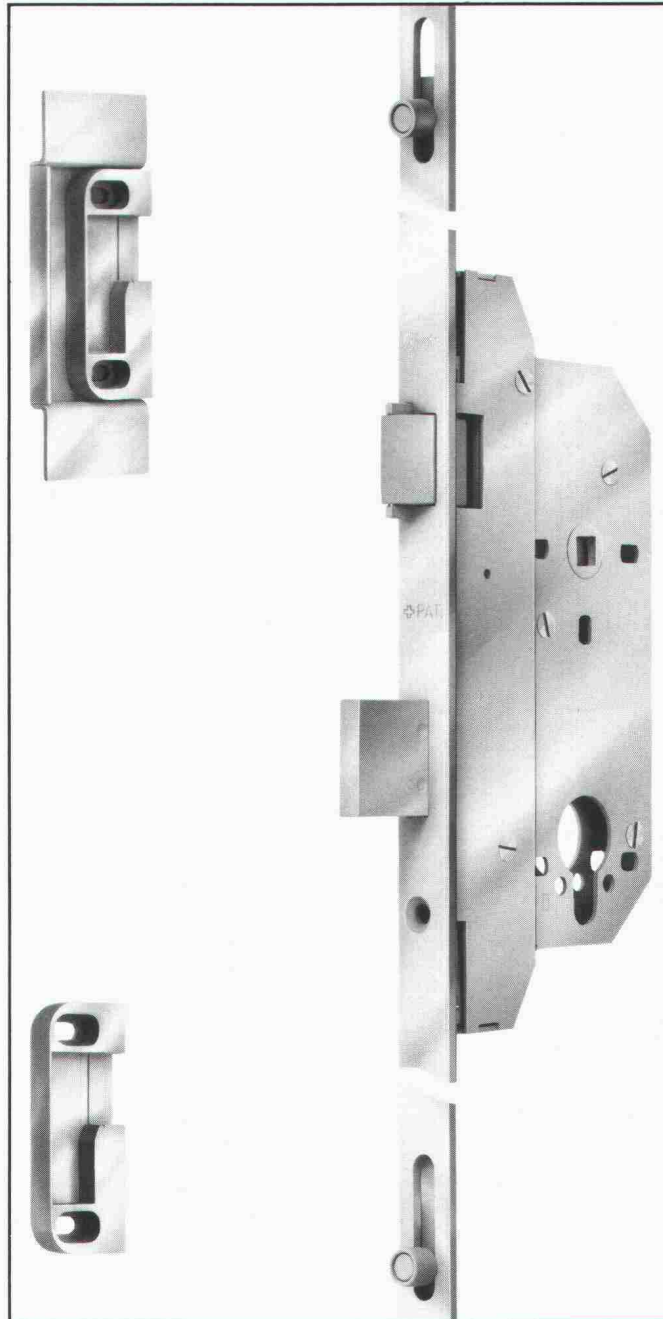
11

Glutz Sicherheit

## Stangenverschluss

Treplane 3 S Nr. 1832 mit Wechsel

### **Treplane 3 S Nr. 1832**



Treplane von Glutz schliesst dreifach. Neben einem Riegel aus gehärtetem Stahl, greifen oben und unten je ein Rollzapfen in die Zarge. Ein durchgehender einteiliger Stulp gibt zusätzliche Festigkeit. Aber auch mehr Stabilität gegen ein Verziehen des Türblattes.

Ein wichtiges Detail: Für das Treplane brauchen Sie keine Gebrauchsanweisung. Ein raffiniertes Getriebe ermöglicht ein normales Öffnen und Schliessen des Schlosses mit dem Schlüssel. Mit Treplane kann jeder beliebige Drücker verwendet werden.

Der Einbau ist denkbar einfach. Das Treplane wird vollständig montiert angeliefert. Eine bedeutende Zeitersparnis für den Schreiner. Dank der verstellbaren Schliessbleche ist die mit Treplane ausgerüstete Tür im Handumdrehen optimal justiert.

Beratung und Unterlagen beim Fachhandel oder direkt bei Glutz.

# **Glutz**

Ungeschlagen in Beschlägen

Glutz AG, Segetzstrasse 13  
4502 Solothurn  
Tel. 065/215171



# In Rio de Janeiro spricht man dieselbe Sprache wie in Bern, Lugano, Meiringen, oder Davos ...!

jedenfalls fachlich. Denn seit bald 30 Jahren sind sich die Baufachleute rund um die Welt einig: Die VSL Systeme aus der Schweiz machen Baugeschichte.



Wir sprechen von Vorspannung, Boden- und Felsankern, Hebeteknik, Gleitschalung, Gewebeschalung und Messtechnik. Ein breites Fachgebiet. In der Schweiz entwickelt, im Ausland gewachsen und heute international anerkannt. Hand auf's Herz: spielt es da noch eine Rolle, ob portugiesisch oder Bündnerdialekt?

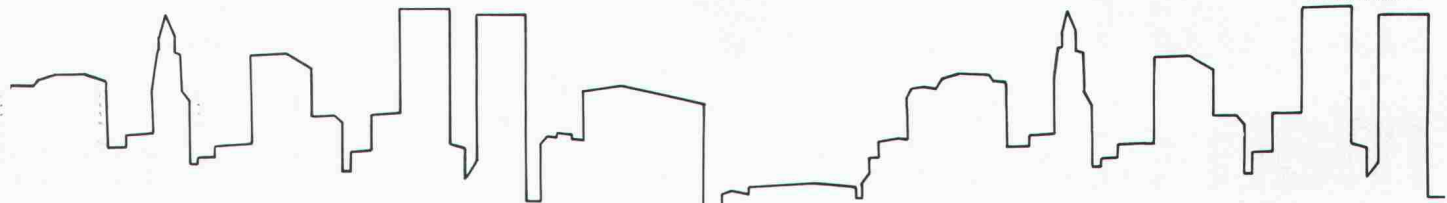


Die Erkenntnisse und Erfahrungen unserer Tochter- und Beteiligungsfirmen, aber auch die Mitarbeit unserer Lizenznehmer in aller Welt, haben die VSL Systeme zu dem gemacht, was sie heute sind. Eine Einheit, ein Ganzes - eben ein System!

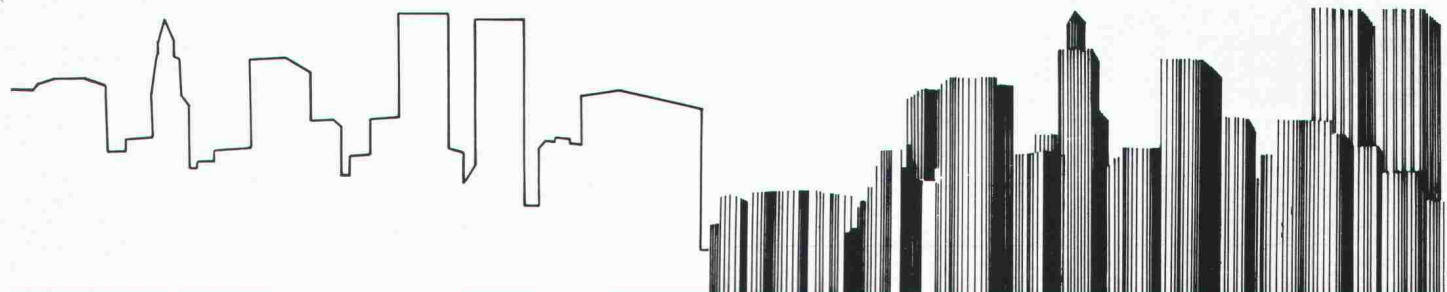
Die Spannbeton AG, die Précontrainte SA und die Precompresso SA waren eigentliche Begründer dieses Erfolges und sind jetzt in einer weltweiten Einheit zusammengefasst:



Die Synthese



**SAIE. Ideen zum Planen.  
Technologien zum Bauen.**



SAIE 85. Ideen und Erfahrungen zum Thema: Wissenschaft, Technik und städtische Dimension. SAIE 85. Technologien und Materialien für die folgenden Sektoren: Industrialisiertes Bauwesen - Fertigbauten und Fertigbausysteme - Notbauten - Strukturelle Elemente für das industrialisierte Bauwesen - Bedachungen, vorgefertigte Isolierschichten - Thermoakustische und schallschluckende Isolierstoffe - Baumaterialien, Rohmaterialien, Zusätze - Energieeinsparung in Gebäuden: erneuerungsfähige Energien, Klimatisierung und Heizung in Gebäuden - Technische Geräte und Anlagen - Maschinen zur Herstellung von Stahlbetonelementen - Bau- und Strassenbau-

maschinen- und -anlagen - Technologie der Fundamente - Hydrogeologische Regulierungsmassnahmen - Kanalisierung und - Wasseraufbereitung - Planung mit Hilfe des Computers: Maschinen, Anwendungsprogramme - Planungsbüros - Ausrüstungen für technische Büros - Geodätische, Mess- und - Kontrollinstrumente - Vermessungs- und Diagnosegeräte und -instrumente - Informationen über den Immobilienmarkt  
Auskünfte:  
ENTE FIERE - SAIE, Piazza Costituzione, 6 - 40128 Bologna (Italien) - Tel. 051/28.21.11 - FS. 511248 Fierbo I

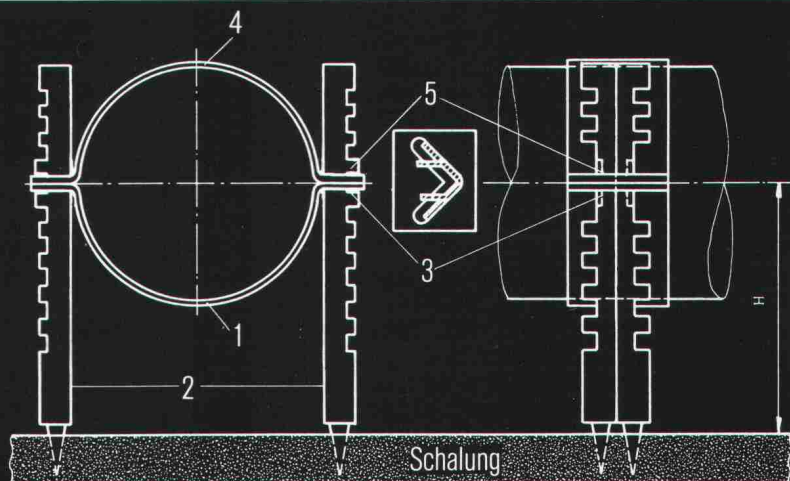


**SAIE 85**  
SAIE 85 Die Zukunft der Bauwirtschaft.

**Bologna (Italien) - 22. -27. Oktober.** SAIE. Internationaler Salon der Industrialisierung des Baugewerbes.

# FALU

K. Fassbind-Ludwig + Co. AG  
Rickenstrasse  
8646 Wagen bei Jona SG  
Telefon 055/28 31 41



# Einlege- rohrschelle

Pat. ang.

## für Kunststoff- und Gussrohre

**Montageanleitung:**

1. Rohrschellenunterteil 1 in Seitenstützen 2 stellen und Seitenstützen in Schalbrett einschlagen.
2. Rohr in Unterteil 1 legen, Höhe bestimmen, untere Nocken 3 mit Zange nach innen biegen.
3. Rohrschellenoberteil 4 aufsetzen, obere Nocken 5 nach innen biegen.

**Erhältlich im Fachhandel**



# «Den hochbelastbaren CRET-Querkraftdornen

kann auch das aggressivste «Wässerchen» einer

Kläranlage nichts anhaben.»

Die Ingenieurgesellschaft Dietschweiler AG, Zürich, und Peter Frey AG, Zürich:  
«Betriebsicherheit hat in einer technisch hochstehenden Anlage wie dieser hier eindeutig Priorität. Deshalb haben wir für die Querkraftübertragung im Dilatationsbereich der Filtrationsbecken und der Gebläsestation hochbelastbare CRET-Dorne eingesetzt. So ist es uns möglich, ungleichmässige Setzungen zu vermeiden. Zudem sind diese aus bestem Edelstahl gefertigten Dorne absolut korrosionsbeständig, was natürlich gerade bei einer Kläranlage von grösster Wichtigkeit ist. Die rationellere Lösung des Problems der Querkraftübertragung und die einfachere Ausführung bezüglich Schalung und Armierung (Konsolen und Gerbergelenke fallen weg) sind weitere wichtige Vorteile des CRET-Dornsystems, die hier nicht unerwähnt bleiben sollen.»

CRET-Querkraftdorne – international ausgezeichnet – sind eine Eigenentwicklung und -produktion von Aschwanden. Darum auch die kurzen Lieferfristen von 1 bis 2 Tagen. Die nach der Plastizitätstheorie berechneten Belastbarkeitswerte sind zusätzlich in mehreren Versuchsreihen ausgetestet worden, welche deren Richtigkeit bestätigten. Laufende Materialprüfungen durch die EMPA sowie strenge interne Kontrollen gewährleisten die optimale Sicherheit von CRET-Querkraftdornen.

Wer achtjährige Erfahrung auf diesem Gebiet, technische Beratung durch Spezialisten, übersichtliche Dokumentationen und einfache Montage zu schätzen weiss, der spart mit dem CRET-Dornsystem Zeit und Geld.

Verlangen Sie unsere Dokumentation!

F. J. Aschwanden AG 3250 Lyss;  
Telefon 032 84 47 41

DORNSYSTEM   
CRET®   
**Aschwanden**  
Sicher ist sicher.



# Wer macht was?

## Abdichtungen

Starr im Dünnenschichtverfahren

BAUSCHUTZ AG, 8048 Zürich  
Tel. 01/64 11 30

BENZ AG, Kunstharzbeläge und  
Bautenschutz. Bändlistrasse 31,  
8064 Zürich, Tel. 01 / 64 50 24

## Angewandte Klimatologie/Meteorologie

METEOTEST, Tel. 031/23 74 17  
Hallerstr. 50, 3012 Bern

## Architekturmodelle

ATELIER 7, M. Fricker  
Klosbachstrasse 123, 8032 Zürich  
Tel. 01/47 92 67

KREBSER MODELLBAU  
Dorfstrasse 8, 8307 Effretikon  
Tel. 052/32 10 16

SCHALK MODELLBAU  
8050 Zürich, Tel. 01/302 64 11  
5430 Wettingen, Tel. 056/27 10 80

Werner Schnüriger, 8953 Dietikon  
Moosmattstr. 16, Tel. 01/740 27 57

Modellbau Zaborowsky  
Inhaber D. Raffainer  
Neumarkt 10, 8001 Zürich  
Tel. 01/252 22 16

## Bauaustrocknung

Roth-Kippe AG, 8045 Zürich  
Gutstrasse 12, Tel. 01/461 11 55

## Baugrunduntersuchungen

BBL Baulaboratorium AG  
4132 Muttentz/Basel, Tel. 061/61 33 14

CSD COLOMBI SCHMUTZ DORTHE AG  
3097 Liebefeld/Bern, Tel. 031/53 64 12  
1052 Le Mont-s.-Lausanne, 021/37 12 41  
1700 Fribourg, Tel. 037/22 76 66  
5000 Aarau, Tel. 064/24 66 22  
4410 Liestal, Tel. 061/91 24 28

Geologiebüro Dr. J. F. SCHNEIDER  
8439 Mellstorf AG, Tel. 056 / 53 13 00

GEOTEST AG  
(s. Geologie - Geotechnik - Geophysik)

K+S P. KIEFER + R. STUDER AG  
4153 Reinach BL, Tel. 061/76 94 76

SIEBER CASSINA + Partner  
Beratende Geologen und Ingenieure  
8008 Zürich, Tel. 01/252 75 60  
4600 Olten, Tel. 062/32 15 85  
3073 Gümligen, Tel. 031/52 52 31

TERREXPART AG  
Baugrund, Baumaterial,  
Baumethoden  
Stauffacherstr. 130, 3014 Bern  
Tel. 031 / 42 62 22

## Beton- und Naturstein- Untersuchung

GEOTEST AG  
(s. Geologie - Geotechnik - Geophysik)

## Betonsanierung

BENZ AG, Kunstharzbeläge und  
Bautenschutz. Bändlistrasse 31,  
8064 Zürich, Tel. 01 / 64 50 24

## Bodenbeläge und Schleifen

Überschleifen von Bodenbelägen aus  
Natur- und Kunststein  
pietrag AG für Natursteinarbeiten  
Weinbergstr. 20, 6330 Cham, 042/36 20 88

## Boden-Isolierelemente

System GANTNER  
H. Gantner, 8888 Heiligkreuz-Mels  
Telefon 085 / 2 24 41 / 2 58 42

## Bücher über Baubiologie

VERLAGSBUCHHANDLUNG RGS  
im Hauptbahnhof, Z. 107  
9001 St. Gallen, Tel. 071 / 22 66 21  
Verlangen Sie unseren Katalog!

## Dachstocksanie rung/ Holzschutz

RENTOKIL AG, Köchlistr. 28  
8004 Zürich, Tel. 01/242 69 69  
1290 Versoix, Tel. 022/55 49 55

## Datenverarbeitung

INSER AG, Beratende Ing. für EDV  
Rechen- und Zeichenzentrum  
3097 Liebefeld, Tel. 031/ 59 20 88

## Erschütterungs-Messungen

CSD AG (s. Baugrunduntersuchungen)

GEOTEST AG  
(s. Geologie - Geotechnik - Geophysik)

K+S P. KIEFER + R. STUDER AG  
4153 Reinach BL, Tel. 061/76 94 76

## Faltwände - Holzfalttüren

Lienhard Söhne AG, 8038 Zürich  
Albisstr. 131, Tel. 01/482 12 90

## Fassadenplanung

Metallbau-Planung J. F. Meyer AG  
6006 Luzern, Seeburgstr. 20  
Tel. 041/31 20 88

## Feuchtigkeitsmessgerät

H. T. Hauenstein AG, Finkelerweg 32  
4144 Arlesheim/Basel  
Tel. 061/72 10 60

## Geologie - Geotechnik - Geophysik

CSD AG (s. Baugrunduntersuchungen)

GEOTEST AG  
3052 Zollikofen, Tel. 031/57 20 74  
9008 St. Gallen, Tel. 071/24 87 10  
8955 Oetwil a.L., Tel. 01/748 26 85  
6010 Kriens LU, Tel. 041 / 45 46 66  
1785 Cressier FR, 1037 Etagnières VD

## Geologie - Geotechnik - Hydrologie

Elektrowatt Ingenieurunternehmung  
AG, Abteilung für Baugeologie,  
Geothermie, Fundationstechnik,  
Hydrologie, Wasser- und Energie-  
wirtschaft, Dämme.  
Bellerivestrasse 36, 8022 Zürich,  
Tel. 01/251 62 61, intern 2376

## Geotechnik

Dr. H. HALTER, dipl. Ing. ETH/SIA  
Beratung- und EDV-Berechnung im  
Grundbau, Erdbaulabor  
Ekkehardstr. 25, 8006 Zürich  
Tel. 01/362 56 28

Ingenieurbüro G. MUGGLIN AG  
Beratung, Untersuchungsprogramme,  
Planung, Berechnung, Überwachung  
in Grundbau, Bodenmechanik und  
allgemeinem Tiefbau. Bollestr. 29,  
8006 Zürich, Tel. 01/251 48 62

## Hang- und Rutschsanierungen

RÜEGGER AG, Beratende Ingenieure  
für Geotechnik und Baugeologie  
9014 St. Gallen, Tel. 071 / 27 54 84

Geologiebüro Dr. J. F. SCHNEIDER  
8439 Mellstorf AG, Tel. 056 / 53 13 00

SOLTEC AG für Bodenstabilisierungen  
3602 Thun, Tel. 033/23 11 02

## Hard- und Software

Schärer BCT  
Off. Hewlett-Packard Wiederver-  
käufer, Statik-Software Mücke  
sowie Eigenentwicklungen  
4565 Rechterswil, Tel. 065 / 35 26 43

## Holzbeizarbeiten

Amstutz & Sahli AG, 8032 Zürich  
Chem. Holzbeizerei und Spritzwerk  
Hofackerstrasse 11 A, Tel. 01 / 53 50 40

## Holzschutzmittel

Dr. R. Maag AG, 8157 Dielsdorf  
Tel. 01/853 12 55  
Color xex, Xerotin, Xylosan

## Industrie-Vorhänge

SARNA KUNSTSTOFF AG  
6060 Sarnen, Tel. 041/66 01 11

## Injektionen

BAUSCHUTZ AG, 8048 Zürich  
Tel. 01/64 11 30

BENZ AG, Kunstharzbeläge und  
Bautenschutz. Bändlistrasse 31,  
8064 Zürich, Tel. 01 / 64 50 24

RENESCO Bautechnik AG  
8112 Otelfingen, Tel. 01/844 31 71

## Isolierunterdach GANTNER

H. GANTNER, 8888 Heiligkreuz-Mels  
Telefon 085 / 2 24 41 / 2 58 42

## Isolierelemente LEGATHERM Steildach/Estrichboden

LEGANORM AG, 8400 Winterthur  
Feldstr. 31, Tel. 052/25 26 16

## Kanalisationen

Krähenmann AG / Kasapro AG  
Kanalunterhalt und -sanierungen  
9202 Gossau SG, Tel. 071 / 85 35 11

## Kunststoffe

steba kunststoffe - 8808 Pfäffikon SZ  
Tel. 055/48 44 50  
POLYU® Polycarbonat-Verglasungs-  
system (4fach = K-Wert etwa 1,3),  
Doppel- und Dreifachstegplatten aus  
Acryl/Polycarbonat/PVC,  
GFK-Lichtplatten, Lichtkuppeln

## Kunststoff- Dichtungsbahnen

Über 30 Typen Sarnafil für  
Abdichtungen im Tiefbau.  
Sarna Kunststoff AG  
6060 Sarnen, Tel. 041 / 61 01 11

## Landschaftsbegrünung

BEGRÜNUNGEN HUNN AG  
5630 Muri AG, Tel. 057/44 22 25  
Humuslose- und Grossflächen-  
Begrünungen, Liefern von Fertiggras  
und Erosionsschutz-Matten

## Lärmbekämpfung

Schneider+Co. AG, 8401 Winterthur,  
Im Hölzli 26, Tel. 052/89 21 21  
Technische Akustik / Engineering

## Lärmschutz

Siegfried Keller AG, Wallisellen  
Lärmschutz Büro und Lager:  
Zürichstr. 38, 8306 Brüttisellen  
Tel. 01/833 02 81

## Materialprüfung

BBL Baulaboratorium AG  
4132 Muttentz/Basel, Tel. 061/61 33 14

## Mauerentfeuchtungen

BAUSCHUTZ AG, 8048 Zürich  
Tel. 01/64 11 30



# Fachfirmen- verzeichnis

## Metallbau

Surber-Metallbau AG, 8004 Zürich  
Hohlstrasse 211, Tel. 01/42 87 87  
Metallfassaden, Metallfenster,  
Schallschutzfenster, Metalltüren,  
Brandschutzabschlüsse

## Metallfassaden + Dächer

Bewährte Leichtbausysteme, Beratung  
u. Ausführung GOTTFRIED STADLER  
Dach - Wand + Montagen  
9205 Waldkirch, Tel. 071 / 98 21 61

## Metall-Normtüren

Brander AG, 8162 Steinmaur  
Tel. 01/853 06 22

## Natursteine

J. und A. Kuster, Steinbrüche AG  
8807 Freienbach, Tel. 01/784 25 25

P. De Zanet + Co. AG  
8730 Uznach, Tel. 055 / 72 28 44

## Oberlichter/Verglasungen

TUCHSCHMID AG  
8500 Frauenfeld, Tel. 054 / 26 11 11

## Pfahlprüfungen

GEOTEST AG  
(s. Geologie - Geotechnik - Geophysik)

## Plan-Rollen

TUPAK-SERVICE  
4922 Bützberg, Tel. 063 / 43 19 69

## Pumpen

Bieri Pumpenbau AG  
Biral International  
3110 Münsingen, Tel. 031/92 92 11

GRUNDFOS PUMPEN AG  
8117 Fällanden  
Tel. 01/825 29 25, Telex 59928

HÄNY & CIE. AG, Pumpen- und  
Wasseraufbereitungsanlagen  
8706 Meilen, Tel. 01/925 11 31

KSB Zürich AG, Pumpen/Armaturen  
8031 Zürich, Tel. 01/44 99 33

PUMPENBAU SCHAFFHAUSEN AG  
8200 Schaffhausen, Tel. 053/4 30 21

K. Rüttschi AG, Pumpenbau, 5200 Brugg  
Tel. 056/41 04 55, Telex 54 233

SOMMER SCHENK SUISSE  
Pumpenbau, 5213 Villnachern  
Tel. 056/43 13 63

## Schallschutz- und Schwingungstechnik

Angst + Pfister, 8052 Zürich  
Thurgauerstr. 66, Tel. 01/301 20 20

PAUL SCHWAB AG, Säntisstrasse 7  
8134 Adliswil, Tel. 01 / 710 02 22

## Schaumstoff-Streifen

zur Fugen-Hinterfüllung

Schaumstoff AG, 8303 Bassersdorf  
Geerenweg 4, Tel. 01/836 61 14

## Software

RZW DR. WALDER + PARTNER AG  
Rechenzentrum und Softwarehaus  
3073 Gümligen, Tel. 031/52 69 62  
8032 Zürich, Tel. 01/252 65 75

## Sprengen

Sprengen! Abbruch, Aushub, Material-  
gewinnung, Felssanierungen, Spreng-  
beratung, Überwachungen, Beratung  
bei Devisierungen, Expertisen  
BEREUTER SPRENG AG,  
8604 Volketswil, Tel. 01 / 945 67 59

## Spritzbeton

Gunit, Sandstrahlen  
E. LAICH SA, 6671 Avegno  
Tel. 093 / 81 17 22

## Thermolackierungen

Thermolackierwerk Waltenspül AG  
6142 Gettnau LU, Tel. 045/81 20 51

## Trennwände - Werkkabinen

Verstellbare Blättler-Wände  
schallsoliert, feuerbeständig  
BLÄTTLER AG, Holz- und Metallbau  
Industriestr. 1, 8117 Fällanden  
Tel. 01/825 43 85

## Treppen

Columbus-Treppen AG  
9245 Oberbüren, Tel. 073/51 37 55  
Spindeltreppen aus Holz und Alu,  
Scheren- und Holzschiebetreppen

## Ungezieferbekämpfung

Ketol AG, Abt. Insecta-Service  
8157 Dielsdorf ZH, Tel. 01/853 05 16

RENTOKIL AG, Köchlistr. 28  
8004 Zürich, Tel. 01/242 69 69  
1290 Versoix, Tel. 022/55 49 55

## Unterquerungsarbeiten mit Stahl- und Eternit- rohren bis 1000 mm Ø

für Kanalisation und Werkleitungen

Trenchag AG, 8305 Dietlikon  
Tel. 01/833 22 05

## Vorfabrizierte Armierungen

Mit fi-Rista-Elementen armieren Sie  
wirtschaftlicher  
NEU! fi-Ripa-Anschlusskorb  
DRAHTWERKE FISCHER AG  
5734 Reinach  
Tel. 064/71 15 55, Telex 68316 fidra ch

## Wasserdichte Türen

W. Nill, Metallbau  
8404 Winterthur, Tel. 052/29 54 52

# Warum gerade GRUNDFOS Pumpen?

GRUNDFOS Grund 1: **Die Qualität.**  
Alle GRUNDFOS Pumpen sind  
aus Chrom-Nickel-Stahl. Ein  
Qualitätsvorteil, der für sich zählt -  
und für Sie.

GRUNDFOS Grund 2: **Die Erfahrung.**  
Die Erfahrung von jährlich über  
3 Mio. gebauten Pumpen kommt  
auch Ihnen zugute.

GRUNDFOS Grund 3: **Der Service.**  
Der prompte GRUNDFOS Service  
steht Ihnen in der ganzen Schweiz  
zur Verfügung. Von Zürich, Bern  
oder Lausanne aus, sind wir rasch  
bei Ihnen.

GRUNDFOS Grund 4: **Überall auf der Welt.**  
Profitieren Sie vom weltweiten  
Know-How aus über 80 Ländern  
der Welt.

GRUNDFOS Grund 5: **Der Preis.**  
GRUNDFOS Pumpen gibt es zu  
einem Preis, für den Sie nicht  
einmal jede herkömmliche Pumpe  
vergleichbarer Leistung be-  
kommen.



## Ein Beispiel:

Druckwasser-Automaten  
für alle Anschlussarten  
in folgendem  
Leistungsbereich  
pro Einheit:  
Fördermenge  
2 bis 70 m<sup>3</sup>/h  
Druckerhöhung  
von 2 bis 20 bar

IWB Zürich

BE: Militärstrasse 10  
3014 Bern  
Tel. 031-41 13 71

ZH: Bruggackerstr. 10  
8117 Fällanden  
Tel. 01 / 825 29 25  
Telex 59 928

VD: Route de la  
Conversion 107  
1095 Lutry  
Tel. 021-39 31 13

GRUNDFOS PUMPEN AG

**GRUNDFOS**  
...die richtige Pumpe





## FILARA: Die Fassade der Zukunft.

**Gestalterische Freiheit und Funktionalität  
sind keine Gegensätze.**



Mit der FILARA-Fassade, aus einem mineralischen Faser-verbund-Werkstoff hergestellt, eröffnen sich dem Architekten neue Perspektiven:

Unbegrenzte Freiheit bei der Gestaltung der Fassaden.

Der beliebig modellierbare Werkstoff bietet neue Möglichkeiten bei der Formgebung im Fassadenbau. Er ist konventionellen Materialien überlegen.

FILARA - Fassadenkonstruktionen sind schlagfest, witterungsbeständig und bewahren ihr blendendes «Aussehen» für lange Zeit. Dazu kommen wei-

tere Vorzüge wie geringes Gewicht und dünne Konstruktionsstärke.

Untenstehender Coupon bringt Sie in Kontakt mit der Fassade der Zukunft.

# FILARA

 **StahTon**

- Ich wünsche eine kompetente Beratung  
 Bitte senden Sie mir Ihre Unterlagen

SIA

Firma: .....

Kontaktperson: .....

Strasse: .....

PLZ/Ort: .....

Coupon an: Stahlton AG, 8054 Zürich,  
Riesbachstr. 57, Tel. 01-47 64 00