

Zeitschrift: Schweizer Ingenieur und Architekt
Herausgeber: Verlags-AG der akademischen technischen Vereine
Band: 103 (1985)
Heft: 26

Artikel: Wirkung und Sicherheit wärmegeprägter Kragplattenanschlüsse
Autor: Wieland, Heinz
DOI: <https://doi.org/10.5169/seals-75837>

Nutzungsbedingungen

Die ETH-Bibliothek ist die Anbieterin der digitalisierten Zeitschriften. Sie besitzt keine Urheberrechte an den Zeitschriften und ist nicht verantwortlich für deren Inhalte. Die Rechte liegen in der Regel bei den Herausgebern beziehungsweise den externen Rechteinhabern. [Siehe Rechtliche Hinweise.](#)

Conditions d'utilisation

L'ETH Library est le fournisseur des revues numérisées. Elle ne détient aucun droit d'auteur sur les revues et n'est pas responsable de leur contenu. En règle générale, les droits sont détenus par les éditeurs ou les détenteurs de droits externes. [Voir Informations légales.](#)

Terms of use

The ETH Library is the provider of the digitised journals. It does not own any copyrights to the journals and is not responsible for their content. The rights usually lie with the publishers or the external rights holders. [See Legal notice.](#)

Download PDF: 18.03.2025

ETH-Bibliothek Zürich, E-Periodica, <https://www.e-periodica.ch>

Wirkung und Sicherheit wärmegeämmter Kragplattenanschlüsse

Von Heinz Wieland, Maienfeld

Zum Vermeiden von Wärmebrücken werden Kragplatten (Balkone usw.) aus Stahlbeton mit wärmedämmenden Schichten von der warmen Konstruktion thermisch getrennt. An den durchlaufenden Armierungseisen tritt Wasserdampfkondensation auf, vor allem wenn Mineralwolle als Wärmedämmung verwendet wird. Der Nachweis dieser Wasserdampfkondensation wird erbracht, indem Wärmefluss und Dampfdiffusionsstrom in einem dreidimensionalen Modell berechnet wird. Der Wärmefluss wärmegeämmter Kragplattenanschlüsse wird mit jenem in durchlaufenden Platten verglichen.

Anhand analoger Schadenfälle bei andern Konstruktionselementen wird darauf hingewiesen, dass auch korrosionsschutzter Stahl III in Kragplattenanschlüssen korrodieren kann. Es wird daher empfohlen, Armierung aus nichtrostendem Stahl zu verwenden, wobei Wärmedämmschichten aus Polyurethanschaum vermieden werden sollen.

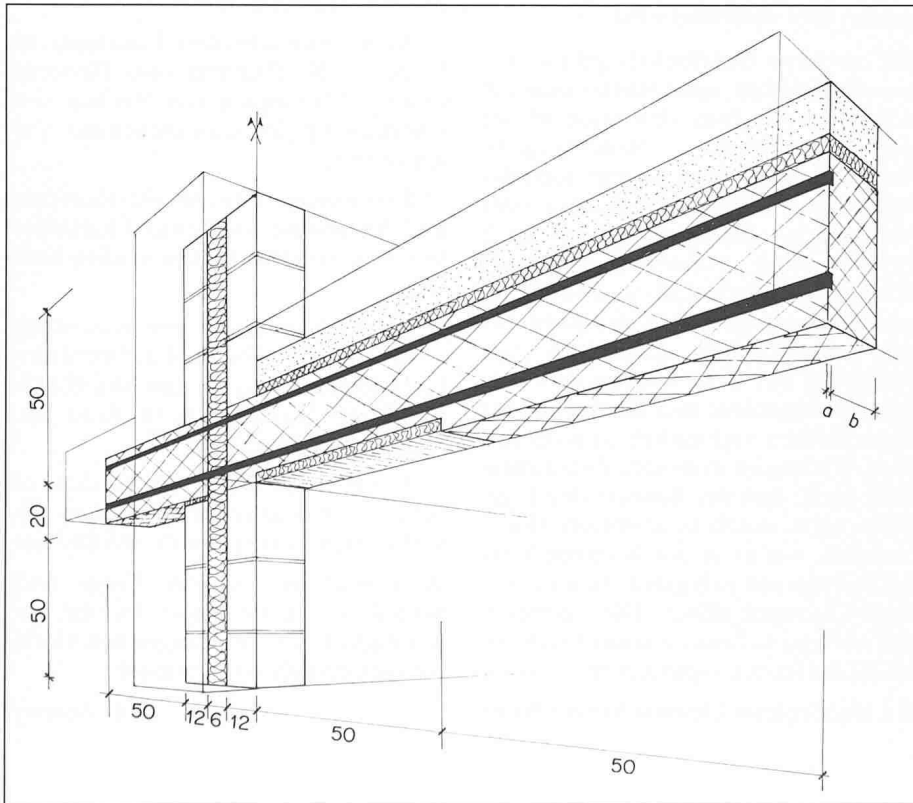
Problemstellung

Seit langem ist bekannt, dass betonierte Kragplatten wie Balkone – aber auch Dachrandabschlüsse und Brüstungselemente – an geheizten Gebäuden eigentliche Kühlrippen darstellen. Um die damit verbundenen Bauschäden infolge Wasserdampfkondensation zu vermeiden, wurden schon seit Jahren Wärmedämmplatten an der Untersicht der Decken bei Kragplatten eingelegt (Bild 2). Damit konnte allerdings nicht verhindert werden, dass sich im Bereich der Randzonen dieser Platten mit den Jahren an hellen Deckenputzen hässliche dunkle Flecken abzeichneten und dass sich in der Kante Decke/Wand ein dunkler Strich bildete, wobei

in extremen Fällen auch Schimmelan-satz beobachtet werden konnte.

Die beste Lösung dieses Problems ist zweifelsohne die komplette Trennung der Balkone von der betonierten Decke, was allerdings bedingt, dass die Balkone auf Stützen oder Trennwänden aufgelagert werden. Nun kann es aber sein, dass solche tragenden Wände und Stützen nicht ins architektonische Konzept eines Gebäudes passen. Dann bleibt nichts anderes übrig, als den der kalten Aussenluft ausgesetzten Bauteil so gut wie möglich thermisch von der geheizten Betondecke zu trennen. Auf mögliche Lösungen unter Verwendung anderer Baustoffe wie etwa Holz soll hier nicht eingegangen werden.

Bild 1. Berechnungsmodell eines wärmegeämmten Kragplattenanschlusses



Neue Lösungen

Energiebewusste Planer versuchen heute, den kalten Betonteil vom warmen thermisch zu trennen, indem Wärmedämmstoffe eingelegt werden zwischen den beiden. Die Schnittkräfte – im allgemeinen Moment und Querkraft – müssen dann allerdings durch zug- bzw. druckfestes Baumaterial aufgenommen werden, welches natürlich wiederum eine lokale Wärmebrücke bildet. Solche Befestigungen, z. B. aus Stahl, werden bei der Montage vorfabrizierter Betonelemente schon seit Jahren verwendet, wobei als Stand der Technik gilt, dass bei massiven Aufhängungen, welche der Sichtkontrolle zugänglich sind, korrosionsschutzteile verwendet werden dürfen und für dauernd einer Sichtkontrolle entzogene Aufhängungen nichtrostender Chromnickelstahl mindestens vom Typ V2A verwendet werden muss. Die Praxis des Deutschen Institutes für Bautechnik in Berlin ist es dabei, sogar nichtrostenden Stahl der Qualität V4A (Chrom-Nickel-Molybdänlegierter Stahl) vorzuschreiben.

Seit einiger Zeit werden nun auch an Ort betonierte Kragplatten mit wärmegeämmtem Anschluss an Betondecken gebaut. Das gleiche gilt für vorfabrizierte oder an Ort betonierte Brüstungselemente. Dabei werden vermehrt vorfabrizierte Armierungselemente verwendet.

Folgende Lösungen werden heute angeboten:

- Elemente mit oberer und unterer Armierung aus Stahl III und Wärmedämmung aus Mineralwolleplatten (Egco AG, Saanen),
- Elemente mit oberer Armierung und Schubarmierung aus nichtrostendem Stahl Typ V4A, Drucklager aus Elastomer und Wärmedämmung aus Polystyrol-Hartschaum (Schöck Isokorb von Feli Bauteile AG, Safenwil),
- Elemente mit oberer und unterer Armierung sowie Schubarmierung aus nichtrostendem Stahl Typ V2A und Wärmedämmung aus Polyurethan-Hartschaum (Ebea AG, Münsingen),
- Armierung aus Edelstahl V2A (Ripinox, Fa. Pflüger Partner AG, Zollikofen)

Daneben besteht natürlich auch die Möglichkeit, dass der Ingenieur geschweisste Armierungskörbe mit Wärmedämmung verwendet, wobei nur im Bereich der Wärmedämmung Edelstahl

Manuskript in erster Fassung am 28.5.84 vorgelegt und nach Berücksichtigung neuerer Untersuchungen in überarbeiteter zweiter Fassung eingereicht am 24.12.84.

eingepflanzt wird. Nach [4] kann Edelstahl der Qualität V2A oder V4A mit Stahl III ohne grössere Probleme verschweisst werden. Aus wirtschaftlichen Gründen wären allerdings überall dort vorgefertigte Armierungselemente vorzuziehen, wo keine aussergewöhnlichen Umstände vorliegen.

Baustatische und bauphysikalische Probleme

Bei der Konstruktion eines Kragplattenanschlusses müssen folgende Probleme berücksichtigt werden:

- Bemessung der Armierung,
- Wärmeleitung,
- Wasserdampfkondensation,
- Brandschutz,
- Korrosion.

Die hier nicht behandelten Fragen des Brandschutzes möchte ich den Fachleuten der Vereinigung Kantonalen Feuerversicherungen bzw. des SIA überlassen. Das Thema Korrosion wird im folgenden wegen seiner zentralen Bedeutung gesondert betrachtet.

Die Bemessung der Armierung eines Kragplattenanschlusses ist dann mit den bekannten Mitteln der Baustatik möglich, wenn ein schräges Eisen zur Aufnahme des Schubes eingelegt wird. Es liegt dann eine einfache Fachwerkanalogie vor. Die auftretenden Kräfte sind gut überblickbar und dem Charakter von Armierungseisen angepasst [2]. Wird jedoch nur obere und untere Armierung verwendet, so wirken auf die Armierungseisen nicht nur Längskräfte, sondern auch Momente und Schubkräfte, wobei die Armierung nach oben bzw. unten aus dem Beton ausbrechen kann [1]. Versuche zur Kontrolle der Bemessung sind daher angezeigt. Auf jeden Fall wird ein bedeutend grösserer Armierungsquerschnitt benötigt.

Um die Wärmeleitung durch einen Kragplattenanschluss rechnerisch erfassen zu können, müssen die auftretenden Wärmeströmungen nach allen drei Dimensionen berücksichtigt werden [3]. Vor allem der Einfluss der durchlaufenden Armierungseisen kann nur mit einem räumlichen Netzwerk erfasst werden. Eine ebene oder gar lineare Betrachtung ergäbe völlig falsche Resultate. Als Grundlage für die nachfolgenden Ausführungen wurde das in Bild 1 gezeigte räumliche Element untersucht. Es stellt einen Schnitt aus einer Decke mit Kragplatte dar, mit einer Breite des halben Abstandes der Armierungseisen. Zusammen mit dem zur Ebene durch die untere und obere Armierung symmetrischen Element stellt es einen sich immer wiederholen-

den Teil einer Decke mit angehängter Balkonplatte dar. Man darf annehmen, dass es bei einer Deckenstärke von 20 cm genügt, eine Kragplatte von 50 cm Länge und ebenso lange Teile des Zweischalenmauerwerkes zu betrachten. Um den Einfluss einer 50 cm langen, unten in die Decke eingelegten Wärmedämmung zu erfassen, wurde die Decke nach innen 1 m lang gewählt. Auf die Decke ist ein schwimmender Estrich üblicher Art aufgebracht (2+6 cm), mit einer Bauplastikfolie (PE-Folie) als Dampfsperre. Da das Rechenmodell keine runden und schiefen Elemente zulässt, wurden die Armierungsstähe rechteckig gewählt und die ohnehin dünnen Schrägeisen weggelassen.

Folgende drei Varianten wurden untersucht:

1. Durchgehende Betondecke mit 50 cm breiter und 2 cm dicker Wärmedämmung an der Untersicht, Abstand der Armierungseisen 20 cm, Querschnitt entsprechend Durchmesser 14 mm (Bild 2);
2. Wärmegeädämter Kragplattenanschluss mit durchgehendem Stahl III ohne Wärmedämmung an der Deckenuntersicht, mit einem Armierungsquerschnitt entsprechend einem Durchmesser von 16 cm und einem Abstand der Armierungseisen von 16,7 cm (Bild 3);
3. Wärmegeädämter Kragplattenanschluss mit nichtrostendem Stahl Typ V2A in der Wärmedämmung, ohne zusätzliche Wärmedämmung an der Deckenunterseite und mit einem Armierungsquerschnitt entsprechend einem Durchmesser von 14 cm und einem Abstand von 20 cm. Ein solcher Anschluss wäre mit einem schrägen Schubeisen aus nichtrostendem Stahl Typ V2A zu verwenden (Bild 5).

Typ 2 wurde so gewählt, dass er einem Egco-Kragplattenanschluss Typ 3 entspricht. Dies erlaubt, die errechneten Resultate mit Messungen [5] zu vergleichen. Dabei wurde eine gute Übereinstimmung erzielt und gezeigt, dass der Nachteil der Rechnung gegenüber der Messung – die Verwendung eines von der Wirklichkeit abweichenden Modells – nicht allzu schwer wiegt. Gegenüber der Messung hat die Rechnung aber andererseits wesentliche Vorteile. Neben der Ermittlung der Temperatur an wesentlich mehr Punkten, als Messfühler angebracht werden können, ist es vor allem möglich, die Wärmeflüsse zu berechnen. Damit kann quantifiziert werden, wieweit eine durchgehende Betonplatte tatsächlich eine Wärmebrücke darstellt und in welchem Masse diese durch den wärmegeädämten Kragplattenanschluss reduziert wird.

Die als Variante 1 beschriebene, durchgehende Betonplatte bewirkt einen Energieverlust pro Laufmeter entsprechend 0,74 m² des nicht eben gut gedämmten Mauerwerkes (k-Wert 0,48 W/m² K).

Der als Variante 2 angegebene, wärmegeädämte Kragplattenanschluss weist einen Energieverlust entsprechend 0,34 m² des Mauerwerkes auf, im Gegensatz zu dem als Variante 3 beschrie-

Bild 2. Kragplatte mit an der Untersicht eingelegter Wärmedämmplatte. Kondensationszone waagrecht schraffiert

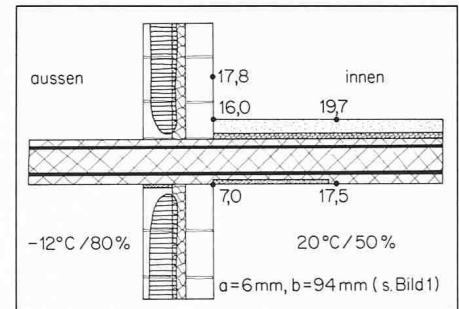


Bild 3. Wärmegeädämter Kragplattenanschluss mit durchgehendem Stahl III ohne Wärmedämmplatten an der Untersicht. Kondensationszone waagrecht schraffiert

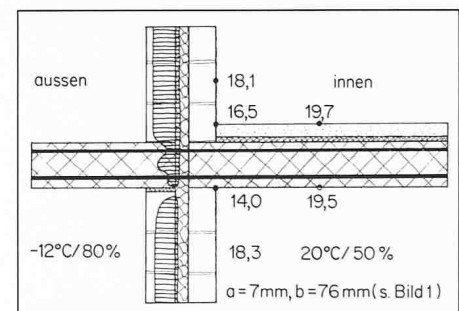


Bild 4. Kragplattenanschluss gemäss Bild 3, im Bereich einer Balkontür. Kondensationszone waagrecht schraffiert

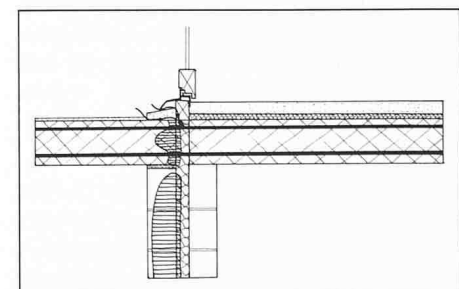
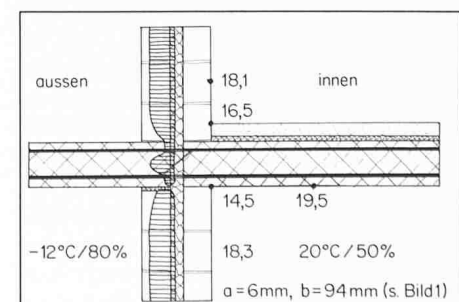


Bild 5. Wärmegeädämter Kragplattenanschluss mit nichtrostendem Stahl Typ V2A. Kondensationszone waagrecht schraffiert



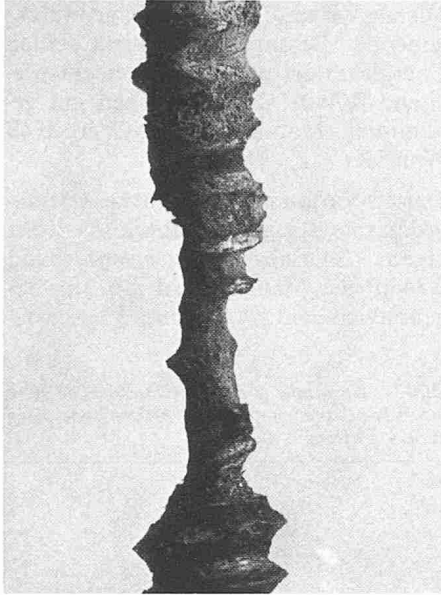


Bild 6. Befestigungsschraube mit Korrosionsschutzschicht nach acht Monaten in feuchtigkeits-haltiger Wärmedämmung

auch im Bereich der Armierung am Übergang Wärmedämmung/Beton Wasserdampfkondensation auftritt.

Korrosion

Der Armierungsstahl ist im Bereich der Wärmedämmung nicht durch Beton vor Korrosion geschützt. Der Gedanke liegt nahe, in diesem Bereich den Armierungsstahl durch eine Beschichtung zu schützen. Nun muss man sich aber bewusst sein, dass jeder Korrosionsschutz durch Aufbringen einer Schutzschicht nur eine zeitlich begrenzte Schutzwirkung hat [6, 7]. Die Dauer der Schutzwirkung hängt von vielen Faktoren ab:

- Güte der Applikation,
- Verletzungen der Oberfläche,
- Aggressivität der Medien um den Stahl,
- Dicke der Schutzschicht.

Vor allem Schutzschichten, die keine passive Schutzwirkung haben (Beispiel für Schutzschicht mit passiver Schutzwirkung: Verzinken von Stahl), neigen bei Verletzungen der Schutzschicht zum Unterrostern derselben und damit zu einem örtlich konzentrierten Korrosionsangriff. Zu bedenken ist, dass solche Verletzungen auf einer Baustelle nicht mit Sicherheit ausgeschlossen werden können, dass wegen der Wasserdampfkondensation praktisch dauernd Feuchtigkeit vorhanden ist und z. B. im Bereich von Balkontüren auch mit aggressiven Medien angereichertes Wasser in die Wärmedämmung des Kragplattenanschlusses eindringen kann. Schadenfälle, welche auf die Korrosion der Armierung wärmedämmter Kragplattenanschlüsse zurückzuführen wären, sind dem Verfasser bis jetzt keine bekannt.

Bekannt sind jedoch Fälle von Korrosionsschäden an anderen Konstruktionselementen, nämlich an Schrauben von 4,8 mm Durchmesser (Bild 6). Diese rosteten auf Dächern in feuchter Mineralwolle zwischen Dachblech und Stahlträger innert nur acht Monaten völlig durch. Die Schrauben waren in einen Falle verzinkt, im anderen Falle mit einem anderen Korrosionsschutzsystem versehen. An der Materialprüfungsanstalt in Darmstadt konnte nachgewiesen werden, dass die Mineralwolle, welche die Schrauben umgab, keinerlei aggressive Stoffe enthielt. Die Ursache der Korrosion an diesen Dachschrauben war eindeutig und ausschliesslich eine längerzeitige Durchfeuchtung der Dämmschicht aus einem Material mit hoher Wasseraufnahmefähigkeit [9]. Der Analogieschluss liegt nahe: Dort Schrauben von 4,8 mm Durchmesser, die in feuchter Mineral-

wolle trotz Korrosionsschutz innert acht Monaten durchgerostet sind. Hier korrosionsgeschützter Armierungsstahl III mit Durchmesser 14,6 bis 16 mm, der über längere Zeit von feuchter Mineralwolle umgeben ist. Die Möglichkeit, dass Stahl III in wärmedämmten Kragplattenanschlüssen korrodieren kann, ist nicht mit Sicherheit auszuschliessen.

Zu Bedenken ist, dass nach dem Einbau der Zustand der Armierung nicht mehr kontrolliert werden kann. Auch eine kräftige Korrosion wird von aussen kaum je sichtbar werden. Ein Versagen des Armierungsstahles hat aber bei Brüstungen und Balkonen fatale Folgen. Neben Sachschäden sind vor allem Personenschäden nicht auszuschliessen. Es erstaunt daher nicht, dass in ausländischen Vorschriften für ähnliche Fälle nur nichtrostender Stahl zugelassen ist [8].

Die Firma Egco AG, Saanen, die mit Mineralwolle wärmedämmte Kragplattenanschlüsse unter der Verwendung von korrosionsgeschütztem Stahl III anbietet, hat ihr Korrosionsschutzsystem sehr sorgfältig gewählt. Die Armierungseisen werden nach maschineller Reinigung im Bereiche des Wärmedämmstoffes mit einer zweifachen Epoxi-Bleimennige-Beschichtung versehen: An der EMPA in Dübendorf wurden die Armierungselemente während 20 Tagen extremen Korrosionsbedingungen unterworfen (Salzsprüh- und Kesternichtest nach DIN 50021 bzw. 50018). Ausser einer Verfärbung der Beschichtung sind an den beschichteten Stellen keine Korrosionserscheinungen beobachtet worden [10]. Für ein frei bewittertes Bauelement müssten diese Versuchsergebnisse als sehr gut bezeichnet werden. Nun ist aber der korrosionsgeschützte Stahl III im wärmedämmten Kragplattenanschluss kaum dem Angriff von Kochsalz und sicher nicht jenem von Schwefeldioxid (Kesternichtest) ausgesetzt, sondern dem Schwitzwasser - und das über sehr lange Zeit. So zeigten auch die Schrauben aus den oben erwähnten Schadenfällen im Salzsprüh- und Kesternichtest kaum Korrosionserscheinungen. Es ist davon auszugehen, dass der Stahl III im wärmedämmten Kragplattenanschluss ganz anderen Korrosionsangriffen ausgesetzt sein kann, die sich nur durch die unterschiedliche Sauerstoffkonzentration in der Wärmedämmung entlang des Stahles erklären lassen.

Der Schluss aus diesen Ausführungen liegt auf der Hand. Im Bereich der Wärmedämmung darf in einem Kragplattenanschluss nur nichtrostender Stahl mindestens der Qualität V2A (Werkstoff Nr. 1.4301 nach DIN) oder nur

benen, wärmedämmten Kragplattenanschluss mit nichtrostendem Stahl Typ V2A im Bereich der Wärmedämmung, welcher einen Energieverlust entsprechend 0,28 m² Mauerwerk aufweist.

Anders ausgedrückt ergibt ein Laufmeter des wärmedämmten Kragplattenanschlusses vom Typ 2 eine Einsparung von 1,71 Öl pro Jahr und Laufmeter (3500 Heizgradtage) gegenüber der durchlaufenden Betonplatte; der Kragplattenanschluss Typ 3 würde 15% mehr Energieeinsparung bewirken, entsprechend 2 l Öl pro Laufmeter und Jahr.

Der Grund für das bessere Abschneiden von Typ 3 liegt vor allem in der rund viermal geringeren Wärmeleitfähigkeit von Edelstahl gegenüber normalem Baustahl. Dass die Verwendung von Elastomer-Lagern zur Aufnahme der Druckkräfte sich eher günstig auf den Energieverlust auswirkt, wurde nicht speziell untersucht, ist aber nahe liegend.

Ein Netzwerkmodell, das jenem für die Berechnung des Wärmeflusses ähnlich ist, erlaubt auch, die Wasserdampfdiffusion rechnerisch dreidimensional zu erfassen. Damit zeigt sich erneut der Vorteil der Berechnung, welche die im vorliegenden Falle äusserst wichtige Bestimmung der Zonen mit Wasserdampfkondensation erlaubt. Dass in einem Zweischalenmauerwerk vor allem dann Wasserdampfkondensation auftritt, wenn Mineralwolle als Dämmstoff verwendet und keine Dampfsperre eingebaut wird, sollte allgemein bekannt sein. Hier ist es ein weiteres Mal aufgezeigt. Diverse dem Verfasser bekannte Bauschäden belegen auch hier die Theorie. Bedenklich ist jedoch, dass

eine Beschichtung, die eine äquivalente Sicherheit gegen Korrosion gewährleistet, verwendet werden.

Ein Vorbehalt ist allerdings auch bei der Verwendung von nichtrostendem Stahl angebracht: Es ist seit langem bekannt, dass dieser in chloridhaltigem Wasser zu Spannungsriiss-Korrosion neigt, eine Korrosionsform, welche bei kaltverformtem und/oder ständig unter Spannung stehendem Chromnickelstahl auftritt. Beim Schäumen von Polyurethan werden nun im allgemeinen chlorhaltige Hilfsmittel verwendet. Da die Armierung von Kragplattenanschlüssen dauernd unter Spannung steht, sollte für die Wärmedämmung kein Polyurethanschaum verwendet werden.

Zusammenfassung

Anhand eines dreidimensionalen Rechenmodelles wurde nachgewiesen,

dass in wärmegeämmten Kragplattenanschlüssen der Energieverlust gegenüber durchlaufenden Betonplatten erheblich verringert werden kann.

Die besten Resultate werden erreicht, wenn die Querkraft durch schräge Eisen aufgenommen wird (kleinerer Stahldurchmesser) und im Bereich der Wärmedämmung nichtrostender Stahl mindestens der Qualität V2A verwendet wird (Wärmeleitfähigkeit nur ein Viertel derjenigen von Baustahl). Das Kräftespiel ist damit zudem übersichtlich und leicht zu erfassen.

Wie gut auch immer Stahl III im Bereich der Wärmedämmung an der Oberfläche korrosionsschutz geschützt wird, genügt dieser Schutz nur bedingt, vor allem deshalb, weil eine infolge Verletzung auftretende Korrosion bis zum Versagen des Stahles unbemerkt bleiben kann.

Adresse des Verfassers: *Heinz Wieland*, dipl. Bauing. ETH, Im Städtli; 7304 Maienfeld.

Literatur

- [1] EMPA-Versuch Nr. 47 682 im Auftrag von Ing.-Büro W. Egger, Saanen
- [2] Prüfamts für Baustatik Karlsruhe: Prüfbericht mit Aktenzeichen Nr. 34.2.7 vom 21.3.83 im Auftrage der Schöck Bauteile GmbH
- [3] Moderne Bauphysik von H. H. Hauri und Ch. Zürcher (Institut für Hochbautechnik ETH Zürich)
- [4] Institut für Bautechnik Berlin: Zulassung nichtrostende Stähle Nr. Z 30.1-44 vom 1.2.79
- [5] Gartenmann Ingenieur AG, Bern. Untersuchungsbericht über Oberflächen-Temperaturmessungen im Auftrag von Ing.-Büro Walter Egger, Saanen, 6.7.83
- [6] D. Knöfel: Stichwort Baustoffkorrosion Seite 178 ff.
- [7] H. Wieland: Fassaden aus Stahlblech korrosionssicher befestigt
- [8] DIN 18516 Teil 1: Bekleidung, Unterkonstruktion und Befestigung, Entwurf Juli 1982
- [9] Staatliche Materialprüfungsanstalt Darmstadt: Prüfungsbericht zum Antrag Nr. 83 0957
- [10] Eidgenössische Materialprüfungs- und Versuchsanstalt in Dübendorf: Untersuchungsbericht No 175 694/1

Wie korrosionsbeständig ist nichtrostender Stahl?

Von Ernst Buess, Basel

Die an der Zwischendecke des Hallenbades Uster von der Empa durchgeführte Untersuchung hat massive Korrosionsschäden an den Aufhängebügeln festgestellt. Der Begriff «nichtrostend» ist also nur relativ.

Diese Tatsache und die Konfusion um die richtige Handhabung der Begriffe, vor allem in der Tagespresse, gibt Anlass zu einer Darstellung der möglichen Korrosionsformen an nichtrostenden Stählen. Was den Herstellern und Betreibern von chemischen Apparaten aus nichtrostenden Stählen tägliche Arbeit bzw. tägliches Ärgernis ist, lässt vielleicht manchem Bauplaner den Werkstoff «nichtrostender Stahl» in einem neuen Blickwinkel erscheinen. Das Wissen um die Schädigungsmöglichkeiten wird für die Anwendung dieser Werkstoffe Voraussetzung werden müssen, eine Feststellung, die übrigens allgemein gilt.

Was ist nichtrostender Stahl?

Zuerst ist die Frage der Definition und der richtigen Benennung zu klären. Genormt sind diese Stähle in der Norm DIN 17 440 unter der Bezeichnung «Nichtrostende Stähle». Die gelegentlich verwendete Bezeichnung «rostfreie Stähle» ist keine Fachbezeichnung, sondern höchstens Umgangssprache.

Als nichtrostend gelten nach der genannten Norm Stähle, die sich durch besondere Beständigkeit gegenüber chemisch angreifenden Stoffen aus-

zeichnen. Ihr Hauptlegierungselement ist Chrom, das mit 13 und mehr Prozent zulegiert wird. Chrom ist ein unedles Element, es hat aber die Eigenschaft, dass es sich – ähnlich wie das Aluminium – mit einer widerstandsfähigen Oberflächenschutzschicht überzieht. Diese Schicht aus Chromoxid, die aber auch durch eine Ionenbarriere verstärkt werden kann, wird in ihrer Gesamtheit allgemein als Passivschicht bezeichnet. Beim Zulegieren von 13 und mehr Prozent Chrom zum Stahl überträgt sich die Eigenschaft der Passivierfähigkeit; der Stahl kann dann als nichtrostend bezeichnet werden.

Auf diese Weise entsteht eine erste Gruppe von nichtrostenden Stählen, die *Chromstähle*. Diese besitzen unter gewissen Bedingungen sehr gute Korrosionseigenschaften, weisen leider jedoch nur geringe Zähigkeit auf, sind also spröde, was ihre Verwendung für viele Bereiche ausschliesst.

Im Gegensatz dazu besitzen die *Chromnickelstähle*, die in der Basislegierung um 18% Cr und 8% Ni enthalten, sowohl gute Korrosionsbeständigkeit wie auch eine hohe Zähigkeit bis hinab in den Tieftemperaturbereich. Diese Eigenschaften lassen den trügerischen Schluss zu, dass der Verwendung dieser Stähle keine Grenzen gesetzt seien, werden sie doch auch im warmfesten Bereich und als zunderbeständige Werkstoffe eingesetzt. Dass aber doch Grenzen vorhanden sind, hat der tragische Deckeneinsturz von Uster deutlich gezeigt.

Schädigungsmöglichkeiten an nichtrostenden Stählen

Der weitaus grösste Teil der Schädigungen an nichtrostenden Stählen kann unter dem Begriff Korrosion in wässrigen Medien zusammengefasst werden. Vom Ablauf her sind es *elektrochemische* Vorgänge, die über die Bildung von Lokalelementen den Werkstoff zerstören.