

**Zeitschrift:** Schweizer Ingenieur und Architekt  
**Herausgeber:** Verlags-AG der akademischen technischen Vereine  
**Band:** 103 (1985)  
**Heft:** 4

**Artikel:** Zur Plastizitätstheorie im Stahlbetonbau  
**Autor:** Kammenhuber, Jürgen  
**DOI:** <https://doi.org/10.5169/seals-75713>

### **Nutzungsbedingungen**

Die ETH-Bibliothek ist die Anbieterin der digitalisierten Zeitschriften. Sie besitzt keine Urheberrechte an den Zeitschriften und ist nicht verantwortlich für deren Inhalte. Die Rechte liegen in der Regel bei den Herausgebern beziehungsweise den externen Rechteinhabern. [Siehe Rechtliche Hinweise.](#)

### **Conditions d'utilisation**

L'ETH Library est le fournisseur des revues numérisées. Elle ne détient aucun droit d'auteur sur les revues et n'est pas responsable de leur contenu. En règle générale, les droits sont détenus par les éditeurs ou les détenteurs de droits externes. [Voir Informations légales.](#)

### **Terms of use**

The ETH Library is the provider of the digitised journals. It does not own any copyrights to the journals and is not responsible for their content. The rights usually lie with the publishers or the external rights holders. [See Legal notice.](#)

**Download PDF:** 17.02.2025

**ETH-Bibliothek Zürich, E-Periodica, <https://www.e-periodica.ch>**

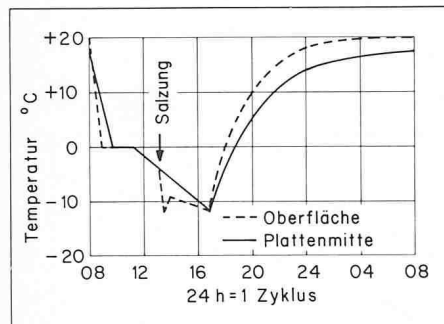


Bild 13. Temperaturverlauf der Pendelung bei Frosttausalz-Beständigkeitsprüfung für eine Platte von 75 mm Dicke

- Hohe Frosttausalz-Beständigkeit  
 $\Delta m_{30} < 600 \text{ g/m}^2$ ,
- Schlechte Beständigkeit  
 $\Delta m_{30} > 3800 \text{ g/m}^2$ .

Bei den geprüften Proben wurden folgende Werte errechnet:

- Probe W/Z = 0,30, 60 s  $\Delta m_{30} = 0 \text{ g/m}^2$ ,  
 $\Delta m_{150} = 177 \text{ g/m}^2$
- Probe W/Z = 0,35, 60 s  $\Delta m_{30} = 0 \text{ g/m}^2$ ,  
 $\Delta m_{150} = 489 \text{ g/m}^2$
- Probe W/Z = 0,35, 300 s  $\Delta m_{30} = 0 \text{ g/m}^2$ ,  
 $\Delta m_{150} = 355 \text{ g/m}^2$

Alle Proben erfüllen die Bedingungen

für hohe Frosttausalz-Beständigkeit auch bei 150 Pendelungen bei weitem.

## Schlussfolgerungen

Die theoretischen Überlegungen liessen sich durch Versuche an neutraler Stelle nachweisen; die Reduktion des Wasser-Zement-Wertes durch Einbringen feinstverteilter Luft bringt nicht nur verbesserte Verarbeitbarkeit, sondern auch leichtere Betonraumgewichte, Biegezugfestigkeit, Druckfestigkeit, Wasserdichtigkeit und Frosttausalz-Beständigkeit werden jedoch nicht verschlechtert.

Das Ausbauen der im Beton schon latent vorhandenen thixotropen Eigenschaften durch Einführung echter Thixotropie bringt bei Verwendung normaler, konventioneller Zuschlagstoffe wesentliche Gewichtsreduktionen und sehr gute Frosttausalz-Beständigkeit. Die hochgradige Thixotropie bringt die Möglichkeit, leichteste Zuschlagstoffe ohne Entmischungsgefahr bei der Betonherstellung zu verwenden. Die Reduktion der Vibrierarbeit bei normalem und superleichtem Beton kann empfohlen werden, da das Zementvolu-

men wesentlich vergrössert und der Korn-zu-Korn-Druck weitgehend eliminiert wurde. Die Herstellung von leichtestem Beton (Superleichtbeton) für tragende Konstruktionen scheint damit in den Bereich des Möglichen gerückt.

Die Gewichtsreduktion vereinfacht Transporte, Handling und das Einbringen; Tragkonstruktions- und Fundationsbemessungen werden kleiner und leichter. Die Reduktion des Betongewichts durch Einbringen von kugelligen, dichten Luftporen und die Reduktion des Wasser-Zement-Werts bringt gleiche bis bessere Betonqualität, leichtere Baukörper und entsprechende Baukostenreduktionen.

Der Kies-Sand-Bedarf wird kleiner, und Beton-Kiesvorkommen können geschont werden.

Adresse des Verfassers: dipl. Bauing. ETH/SIA  
H.B. Fehlmann, Postfach 43, 8700 Küsnacht und  
Zugerstr. 76, 6318 Walchwil.

Untersuchungen und Bilder: Fachhochschule  
Dortmund, Prof. Dr. P. Szabo.

## Zur Plastizitätstheorie im Stahlbetonbau

Von Jürgen Kammenhuber, Zollikerberg und Aachen

Aus Anlass der Vorlage des Entwurfes zur Neufassung der Norm SIA 162 erscheint es angebracht, sich einige Grundsätze der Plastizitätstheorie in Erinnerung zu rufen und diese auch im Rahmen allgemeinerer Verfahren zu sehen, die sich um eine rechnerische Erfassung des tatsächlichen Verhaltens eines Tragwerks bei angemessener Lasterhöhung bemühen. Auf dem Gebiet der Plattenberechnung wird zudem eine kurze Gegenüberstellung und Einordnung der Verfahren von Marcus, Johansen, Hillerborg und Wolfensberger vorgenommen. Ferner sollen einzelne Beziehungen zu den aus der CEB- und FIP-Arbeit hervorgegangenen zukünftigen Regeln des Eurocode 2 hergestellt werden.

Das Konzept neuerer Normen für Betonbauten (z.B. Eurocode 2 [1] und SIA 162 [2]) lässt auf der Grundlage mehrjähriger Forschungsarbeiten verschiedene vereinfachende Annahmen zu, die es ermöglichen, für den Nachweis der Tragfähigkeit weitgehend von der Plastizitätstheorie Gebrauch zu machen [3]. Nachstehend sollen für nicht vorgespannte Stahlbetontragwerke, ausgehend vom nichtlinearen Materialverhalten eines Stabelementes, in knapper Form diese Vereinfachungen entwickelt und deren Konsequenzen erläutert werden. Eine ausführlichere Darstellung und ein weitergehendes Literaturverzeichnis findet sich in [4].

### Materialverhalten

Die in Bild 1 skizzierte idealisierte Momenten-Krümmungsbeziehung für ein Stahlbetonelement (Stab oder Platte) der Länge  $dx$  (Linienzug 0-1-2-3-4-5) werde zunächst vereinfacht auf diejenige nach Bild 2 (Linienzug 0-3-4-5').  $M_y$  bezeichne dabei das vom Querschnitt aufnehmbare Biegemoment bei Fließbeginn der Biegezugbewehrung und  $M_R$  den rechnerischen Biege widerstand bei Erschöpfung (Querschnittstragfähigkeit). In Bild 2 wurde der Punkt 3 gegenüber Bild 1 auf die Gerade 0-2' verlegt, die in ihrer Neigung

dem sogenannten Zustand II entsprechende (Beton auf Zug nicht mitwirkend gedacht). Die Berechnung eines statisch unbestimmten Tragwerkes auf der Grundlage eines solchen trilinearen Verhaltens kann als vereinfachtes Fließzonenverfahren eingestuft werden. Sie gestaltet sich besonders übersichtlich, wenn alle plastischen Krümmungsanteile, d.h. alle Krümmungen rechts der Linie 0-2' in Bild 2 je fließendem Stabbereich (Fließzone) zu einem plastischen Winkel  $\vartheta$  zusammengefasst werden. Dessen Abhängigkeit vom Extremwert  $\bar{M}$  des Biegemomentes der Fließzone ist in Bild 3b als Momenten-Rotationsbeziehung dargestellt. Hierbei ergibt sich die Kurve 3-4 aus der Integration der plastischen Krümmungsanteile entsprechend dem Verlauf der Biegemomente über die Länge der Fließzone. Als linear-elastischer Formänderungsanteil verbleibt dann die Momenten-Krümmungsbeziehung nach Bild 3a. Sie endet im Punkt 2', ohne dass unter  $M_R$  ein spröder Bruch eintritt, denn im Verlauf der Laststeigerung wächst die plastische Rotation entsprechend Bild 3b über den Wert  $\vartheta_f$  beim Erreichen von  $M_R$  hinaus bis zum Wert  $\vartheta_R$ , bei dem die Rotationskapazität erschöpft ist und damit der Biegebruch eintritt.

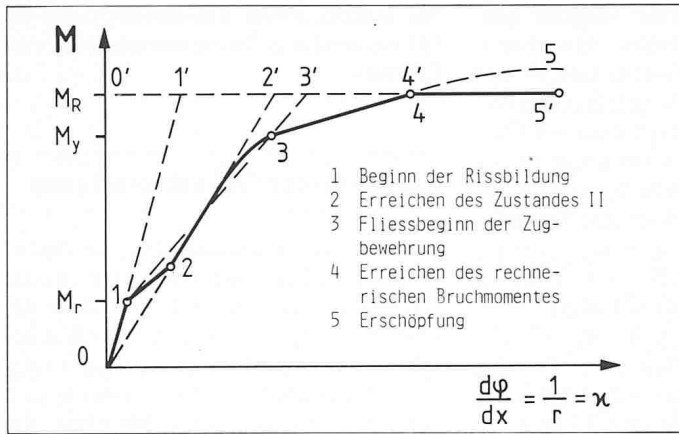


Bild 1. Idealierte Momenten-Krümmungsbeziehung für ein Stahlbeton-element

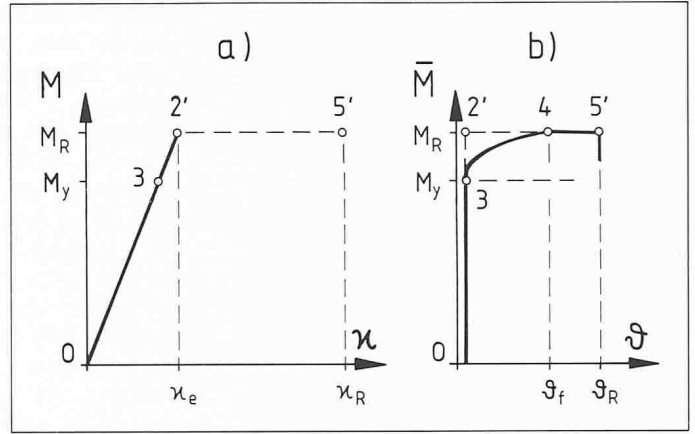


Bild 3. Momenten-Formänderungsbeziehungen für vereinfachte Fließzonenverfahren a) Momenten-Krümmungsbeziehung (elastische Formänderung) b) Momenten-Rotationsbeziehung (plastische Formänderung)

Bei der *Fließgelenktheorie* für Traglastberechnungen wird nun eine weitere Vereinfachung der Momenten-Rotationsbeziehung des Bildes 3b dadurch vorgenommen, dass man die Kurve 3-4 durch die gestrichelt eingetragene Idealisierung 3-2'-4 ersetzt. Physikalisch bedeutet das, die Fließzone schrumpft zusammen auf ein Fließgelenk am Ort des zugehörigen Biegemomentenextremums  $\bar{M}$ , und das Fließen beginnt erst im Augenblick des Erreichens von  $\bar{M} = M_R$  (bzw. von  $\bar{M} = M_y$  an Orten mit  $0 < \vartheta < \vartheta_f$ ). - Die allgemeinen Verfahren der Fließgelenktheorie arbeiten mit sukzessiver Laststeigerung, und zwar entweder inkrementell mit vorgebbaren Schrittweite oder mit Belastungsraten, reichend von Gelenkbildung zu Gelenkbildung. Eine Kontrolle der Gelenkwinkel  $\vartheta$  z.B. zwecks Überprüfung ausreichender Rotationskapazität ist möglich, wenn auch bisweilen nur durch einen zusätzlichen numerischen Aufwand.

### Idealisiertes Formänderungsverhalten bei der einfachen Plastizitätstheorie

Bei ausreichendem Formänderungsvermögen der teilweise plastifizierten Bereiche ist es nun möglich, auf die rechnerische Mitnahme der elastischen Formänderungsanteile nach Bild 3a gänzlich zu verzichten. Man gelangt damit zur starr-plastischen Annahme der *einfachen Plastizitätstheorie*, d.h. zur Zusammenfassung aller Formänderungen in plastischen Gelenken mit der Momenten-Rotationsbeziehung entsprechend dem Linienzug 0-2'-5' des Bildes 3b, wobei aber in der Regel eine Kontrolle der Rotationen nicht möglich ist, d.h. der horizontale Ast der Momenten-Rotationsbeziehung endet theoretisch nicht im Punkt 5'. Die Kontrolle ausreichender Rotationskapazität

erfordert daher zusätzliche Überlegungen (siehe weiter unten). - Für gewisse plastische Gelenke ist wie bei der Fließgelenktheorie der horizontale Ast der Momenten-Rotationsbeziehung wieder bei  $M_y$  anzubringen statt bei  $M_R$ .

### Grenzwertsätze

Nach Einführung dieser Vereinfachungen kann man die beiden bei Prager [5] für das Kontinuum formulierten *Fundamentaltheoreme* auf beliebige Tragwerke anwenden, indem man schreibt (vgl. [6]):

*Jede Belastung, zu der sich ein statisch zulässiger, stabiler Spannungszustand angeben lässt (Gleichgewichtszustand), liegt nicht höher als die Traglast (statischer Grenzwertsatz).*

*Jede Belastung, zu der sich ein kinematisch zulässiger, instabiler Bewegungszustand angeben lässt (Mechanismus), liegt nicht tiefer als die Traglast (kinematischer Grenzwertsatz).*

Ersterer liefert demnach einen *unteren* Grenzwert der Traglast, letzterer einen *oberen*. Damit lässt sich die Traglast gesichert eingabeln. Die Lage der plastischen Gelenke ist a priori nicht bekannt. Man findet bei verschiedenen Annahmen für die Gelenklage aus dem statischen Grenzwertsatz einen grössten Wert des unteren Grenzwertes für die Traglast und aus dem kinematischen Grenzwertsatz einen kleinsten Wert des oberen. Fallen beide zusammen, hat man den exakten Wert der theoretischen Traglast und den massgebenden Mechanismus gefunden.

Hierzu sind einfache Beispiele u.a. in [3], [4] und [6] angegeben. Wenn nur noch die Lage  $x$  eines Gelenkes auf der Stabachse unbekannt ist, kann die Auftragung der für verschiedene Annahmen von  $x$  nach dem statischen Grenzwertsatz ermittelten grössten Lastfaktoren

$\lambda_s$  (siehe Bild 4, untere Linie) und der nach dem kinematischen Grenzwertsatz ermittelten kleinsten Lastfaktoren  $\lambda_k$  (siehe Bild 4, obere Linie) den massgebenden Lastfaktor der Traglast und die zugehörige Abszisse der Gelenklage mit der nötigen Genauigkeit liefern.

Eine genaue Bestimmung der *Gelenkfolge* und der plastizitätstheoretischen Traglast ist aber auch ohne die Grenzwertsätze am unveränderten elastischen System über Mehrfachschnittkraftbedingungen möglich (vgl. [7]). Da hierbei die Krümmungen entsprechend Bild 3a erfasst werden, ist auch eine unmittelbare Aussage über die Grösse der auftretenden *plastischen Rotationen* gegeben. Bei einem vorzeitigen Abbruch der Ermittlung liefert dieses Verfahren sichere Werte im Sinne des statischen Grenzwertsatzes.

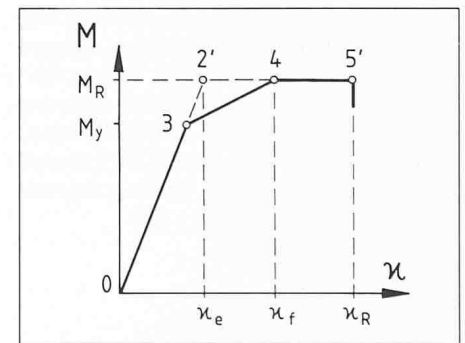
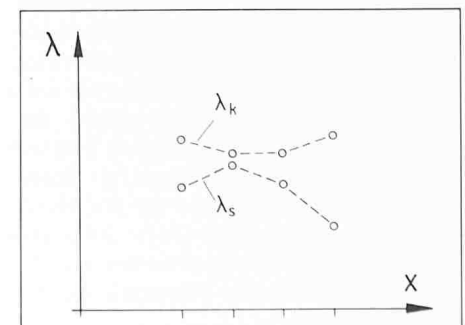


Bild 2. Trilineare Momenten-Krümmungsbeziehung

Bild 4. Beispiel für Lastfaktoren  $\lambda$  in Abhängigkeit von der Lage  $x$  eines plastischen Gelenkes



Auch jede Lösung nach der *Elastizitätstheorie* erfüllt den statischen Grenzwertsatz der Plastizitätstheorie und gewährleistet zugleich in aller Regel ein normales Verhalten unter Gebrauchslasten.

## Bemessungspraxis

Von besonderer Bedeutung für den Entwurfsvorgang ist die Erkenntnis, dass nach dem statischen Grenzwertsatz jede statisch zulässige Schnittgrößenverteilung eine sichere Bemessungsgrundlage liefert. Daher lässt sich der statische Grenzwertsatz für die Bemessungspraxis auch wie folgt umkehren (vgl. [8]):

*Wird das Tragsystem auf einen frei gewählten, zu einer gegebenen Belastung gehörenden statisch zulässigen Spannungszustand so bemessen, dass dieser stabil ist, ist die Traglast sicher nicht kleiner als die gegebene Belastung.*

Dieser Satz ist unter  $\gamma$ -facher Last zu verstehen. Da hierbei keine Formänderungsbedingungen eingehen, ist im allgemeinen zusätzlich das Vorhandensein ausreichender Verformungsmöglichkeiten zu überprüfen, z.B. der Rotationskapazität bei den angenommenen plastischen Gelenken.

Die freie Wahl der Momentenverteilung in Durchlaufträgern und Platten-tragwerken wird praktisch nur durch letzteren Gesichtspunkt begrenzt. Im Rahmen dieser Formänderungskapazitäten wird es damit möglich, für die Bemessung auf Tragfähigkeit einerseits Zwängungsmomente, z.B. aus Stützbewegungen und Temperaturänderungen, ausser acht zu lassen und andererseits den nach der Elastizitätstheorie, bei Platten z.B. nach der klassischen Plattentheorie, ermittelten Momenten zweckmässig gewählte Zwängungsmomente zu überlagern (vgl. [9]).

## Momente für Platten

Bereits in den frühen dreissiger Jahren hat *Johansen* seine Bruchlinientheorie publiziert [10]. Aus heutiger Sicht handelte es sich um ein Fliessgelenklinienverfahren entsprechend dem kinematischen Grenzwertsatz der einfachen Plastizitätstheorie. Die aufgrund einer vorgegebenen Bewehrungsverteilung damit ermittelten Traglasten sind also im allgemeinen obere Grenzwerte, deren absolutes Minimum nur für Standardfälle bekannt ist (vgl. [11]). *Johansen* nimmt an, dass alle Bruchlinien auf ihrer ganzen Länge ihr Fließmoment erreichen.

Untere Grenzwerte der Traglast entsprechend dem *statischen Grenzwertsatz* der Plastizitätstheorie liefern die Methoden von *Hillerborg* [12] und *Wolfensberger* [13]. Unterteilt man ein Plattenfeld (vgl. Bild 5) in beliebige endliche Elemente mit den Seitenlängen  $\Delta x$  und  $\Delta y$ , kann man je Element die Belastung  $q$  aufspalten in  $q_x = \alpha q$ ,  $q_y = \beta q$  und  $q_{xy} = \gamma q$  mit  $\alpha + \beta + \gamma = 1$ . Dann werde  $q_x$  über ideale unabhängige Plattenstreifen balkenartig in der  $x$ -Richtung abgetragen,  $q_y$  entsprechend in der  $y$ -Richtung, und  $q_{xy}$  sei diejenige Last, die auf einer ebenfalls unabhängig gedachten Drillplatte liege (Vorschlag nach [13]), d.h. auf einem dritten Lasttragungselement, nämlich einer Platte mit Drill-, aber ohne Biegesteifigkeit (siehe links unten in Bild 5). In dieser Drillplatte lassen sich die Drillmomente sehr einfach bestimmen.

*Wolfensberger* verfügt an sich je Element frei über die Lastaufteilung, unterwirft diese aber zusätzlichen Optimierungsüberlegungen. *Hillerborg* hatte die *Wolfensbergersche* Drillplatte noch nicht eingeführt, arbeitete also mit  $\gamma = 0$  und verfügte über  $\alpha$  und  $\beta$  nach Überlegungen einer zweckmässigen Bewehrungsanordnung.

Auch *Marcus* [14] arbeitete bereits mit zwei ideellen Balkenscharen, setzte aber  $\alpha$  und  $\beta$  feldweise konstant und berücksichtigte nur bei den Feldmomenten den günstigen Einfluss der Drilltragfähigkeit durch einen Abminderungsfaktor  $v$ . Seine Methode entspricht aus heutiger Sicht dem Prinzip nach ebenfalls dem *statischen Grenzwertsatz* der Plastizitätstheorie.

## Rotationskapazität

Zur Frage der Rotationskapazität plastischer Gelenke im Stahlbetonbau findet man eine umfangreiche wissenschaftliche Literatur. Ein unterer Grenzwert des Winkels  $\vartheta_R$  lässt sich in stark vereinfachter Weise nach Bild 6 abschätzen, wenn man, um die plastischen Dehnungen zu erhalten, von der Gesamtdehnung des Stahles auf der Biegezugseite die elastische Dehnung mit 2‰ in Abzug bringt und entsprechend beim Beton eine elastische Randstauchung von 1‰ als Schätzwert (diese wäre an sich noch vom Bewehrungsgrad abhängig). Die so erhaltenen Werte  $\vartheta_R$  liegen im Rahmen derer des Eurocode 2 (EC2), vgl. Tabelle in Bild 6. – Bei gleichzeitig wirkender Querkraft sowie bei guter Verbügelung der Betondruckzone lassen sich *auch wesentlich grössere Rotationen* erreichen. Ausserdem sind die Form der Momentenlinie und der Spannungs-Dehnungslinie

des Stahles sowie das Bewehrungsverhältnis und das Verbundverhalten von Einfluss.

## Kontrolle der Gelenkrotationen

Die einfache Plastizitätstheorie macht über die Reihenfolge des Auftretens der plastischen Gelenke wie auch über die absolute Grösse der plastischen Winkel  $\vartheta$  keine Aussage. Das gilt ebenso für die Bruchlinientheorie. Wohl lassen sich bei der kinematischen Methode die Verhältnisse der Winkel untereinander feststellen, so dass es möglich ist, die ausreichende Rotation der Gelenke zu kontrollieren, wenn angenommen wird, dass ein Winkel gerade den Wert  $\vartheta_R$  erreicht hat (*Erschöpfung eines plastischen Gelenkes*). Diese Verhältnisse der Winkel enthalten allerdings durch die Vernachlässigung der elastischen Krümmungen eine gewisse Verfälschung, die bei nicht zu biegeweichen Tragwerken aber vernachlässigbar ist. Für alle diejenigen Gelenke, bei denen

### Literaturhinweise

- [1] Eurocode 2 (1984): «Gemeinsame einheitliche Regeln für Beton-, Stahlbeton- und Spannbetonbauten». Kommission der Europäischen Gemeinschaften, Bericht EUR 8848
- [2] Norm SIA 162 (Entwurf 1984): «Betonbauten». Schweizerischer Ingenieur- und Architekten-Verein, Zürich
- [3] *Thürlimann, B. u.a.* (1983): «Anwendung der Plastizitätstheorie auf Stahlbeton». Fortbildungskurs, ETH Zürich.
- [4] *Kammenhuber, J.* (1984): «Zur Anwendung der Plastizitätstheorie im Stahlbetonbau». Baustatik – Baupraxis, Zweite Fachtagung der Lehrstühle und Institute für Statik, Bochum
- [5] *Prager, W.* (1955): «Probleme der Plastizitätstheorie». Basel
- [6] *Thürlimann, B., und Ziegler, H.* (1963): «Plastische Berechnungsmethoden». Fortbildungskurs, ETH Zürich
- [7] *Marty, T.* (1984): «Methode der plastischen Zwängungen». Dissertation TH Aachen
- [8] *Schneider, J.* (1981): «Baustatik». Vorlesungen. Abteilung für Kulturtechnik und Vermessung, ETH Zürich
- [9] *Menn, C.* (1981): «Brückenbau II». Vorlesung. Ausgewählte Kapitel des Brückenbaus in Stahlbeton und Spannbeton, Abteilung für Bauingenieurwesen, ETH Zürich
- [10] *Johansen, K.W.* (1932): «Bruchmomente der kreuzweise bewehrten Platten». Abh. IVBH 1, S. 277–296 (20)
- [11] *Sawczuk, A., und Jaeger, T.* (1963): «Grenztragfähigkeits-Theorie der Platten». Berlin
- [12] *Hillerborg, A.* (1956): «Jämviktsteori för armerade betongplattor». Betong 41, S. 171–182 (12)
- [13] *Wolfensberger, R.* (1964): «Traglast und optimale Bemessung von Platten». Dissertation ETH Zürich
- [14] *Marcus, H.* (1925): «Vereinfachte Berechnung biegsamer Platten». Berlin



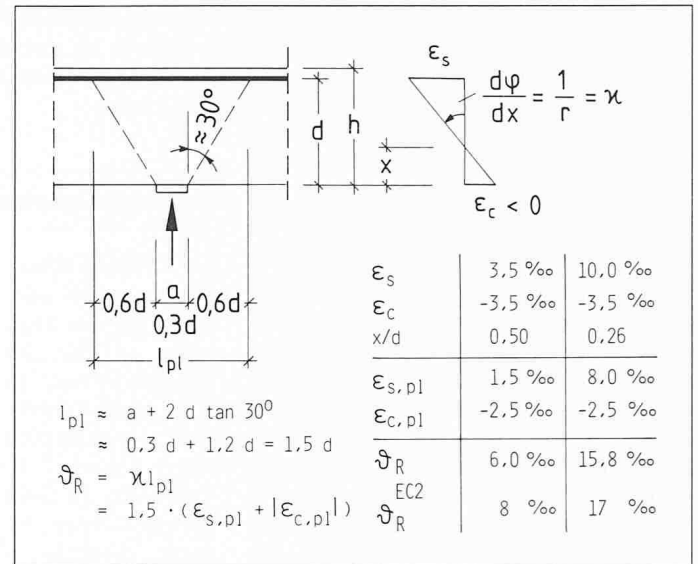
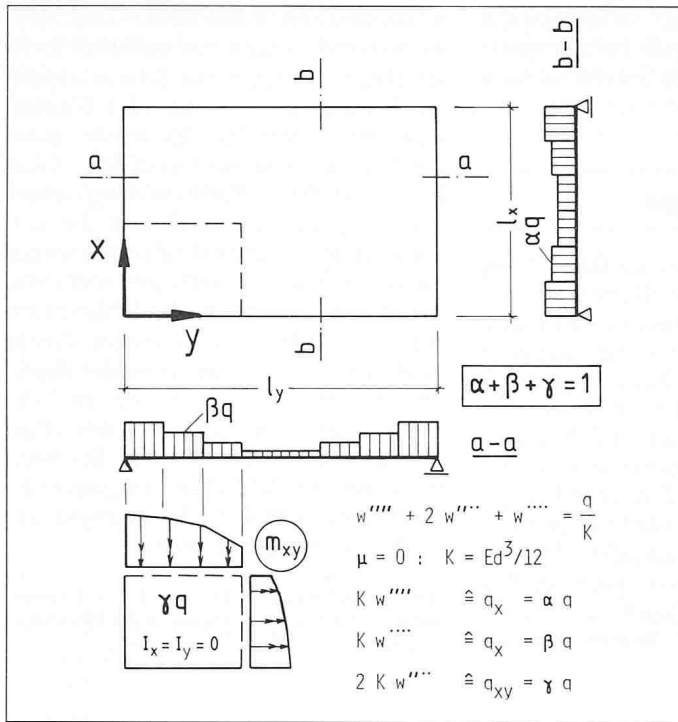


Bild 6. Vereinfachte Bestimmung eines unteren Grenzwertes der plastischen Rotationsfähigkeit  $\varphi_R$

Bild 5 (links). Statische Methode von Wolfensberger

in diesem Zustand der Winkel  $\varphi_f$  (vgl. Bild 3b) noch nicht erreicht ist, darf dann statt  $M_R$  nur  $M_y$  angesetzt werden. Über die Grösse von  $\varphi_f$  ist eine plausible Annahme zu treffen.

Das für die Zulässigkeit eines Vorgehens nach der statischen Methode abzudeckende Rotationserfordernis kann oft einfach berechnet werden. Als Beispiel hierzu diene die in Bild 7 aufgetragene Momentenverteilung bei  $\gamma$ -facher Belastung. Unter der Näherungsannahme einer Biegesteifigkeit nach Zustand II lässt sich mit diesen Momenten der Auflagerdrehwinkel  $\varphi_b$  am gelenkig gelagerten Stab in üblicher Weise bestimmen. Entsprechend der bei einer Vollspannung verkürzten Länge der Fließzone darf er in diesem Beispiel dann höchstens gleich der Hälfte des nach Bild 6 ermittelten Wertes der Rotationskapazität sein.

Bei den allgemeineren Verfahren der Fließgelenktheorie und der vereinfachten Fließzonentheorie fallen die Rotationen entweder direkt als Resultate an oder lassen sich zusätzlich (im Rahmen der Annahmen exakt) berechnen.

### Vereinfachte Gewährleistung ausreichender Formänderungen

Will man sich die Kontrolle ersparen, ob die Biegetragfähigkeit  $M_R$  oder bisweilen nur das etwas kleinere Fließmoment  $M_y$  (Punkt 3 in Bild 2) in die jeweilige Plastizitätsbedingung einzusetzen ist, kann man auch eine generelle Abminderung der Traglast vornehmen, bei Theorie I. Ordnung auf z.B. 90%.

Nach Eurocode 2 ist die Anwendung der einfachen Plastizitätstheorie auf stabförmige Tragwerke nicht vorgesehen. Dies u.a., weil sie ohne den oben beschriebenen zusätzlichen Aufwand über die tatsächlichen Rotationen keine gesicherten Aussagen machen kann. Es wird dort hingegen eine elastizitätstheoretische Schnittkraftermittlung empfohlen mit der Möglichkeit einer anschließenden begrenzten Umlagerung oder die Benutzung eines nichtlinearen Verfahrens, bei dem die Einhaltung von Verformungsbedingungen kontrolliert werden kann (z.B. ein vereinfachtes Fließzonenverfahren, vgl. Bild 3).

Bei Verwendung der Elastizitätstheorie kann eine ausreichende Rotationskapazität nach Eurocode 2 für steife Durchlaufträger und Riegel unverschieblicher Rahmen (bei feldweise  $1/h \leq 20$ ) nur angenommen werden, wenn im Grenzstand der Tragfähigkeit  $x/d \leq 0,45$  (bzw.  $\leq 0,35$  für Betonfestigkeitsklassen ab C40 aufwärts) ist. Eine anschließende Momentenumlagerung ist mit Abminderungen der Stützmente um 10% bei Riegeln verschieblicher Rahmen und u.U. um bis zu etwa 40% bei Durchlaufträgern und unverschieblichen Rahmen möglich.

Bei Platten lässt auch der Eurocode 2 die Verwendung der Plastizitätstheorie zu, stellt aber Bedingungen an die maximale Bewehrungsmenge sowie an die grösste Abweichung der Bemessungsmomente von denjenigen der Elastizitätstheorie, und zwar ähnlich wie in skandinavischen Normen. Zwecks Gewährleistung eines ausreichenden Formänderungsvermögens bei Bemessung nach der Elastizitätstheorie gelten die Bedingungen wie bei Durchlaufträgern (siehe oben), und bei einer anschließenden Momentenumlagerung dürfen unter Einhaltung der Gleichgewichtsbedingungen die Bemessungswerte um bis zu 25% verändert werden.

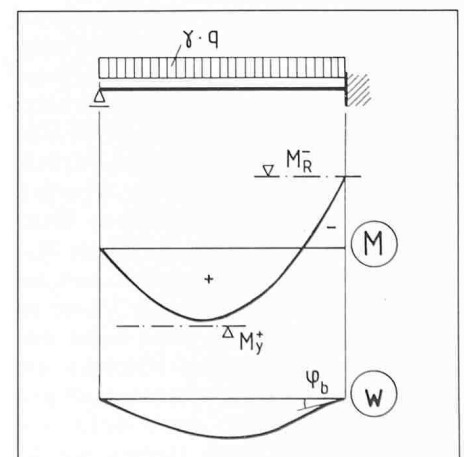
Die neue Norm SIA 162 sieht für Stäbe und Platten als einzige Bedingung  $x/d \leq 0,5$  vor. – Damit ist ein Vergleich mit den Resultaten der Elastizitätstheorie nicht verlangt. Immerhin sollte man die Abweichungen von diesen in Grenzen halten, um unter Gebrauchslasten ein normales Verhalten zu bewahren.

Die neue Norm SIA 162 sieht für Stäbe und Platten als einzige Bedingung  $x/d \leq 0,5$  vor. – Damit ist ein Vergleich mit den Resultaten der Elastizitätstheorie nicht verlangt. Immerhin sollte man die Abweichungen von diesen in Grenzen halten, um unter Gebrauchslasten ein normales Verhalten zu bewahren.

### Vergleichsniveau und Sicherheitsfaktoren

Die baustatische Plastizitätstheorie kennt an sich nur einen globalen Laststeigerungsfaktor  $\lambda$ , mit dem alle in

Bild 7. Einseitig eingespannter Träger unter  $\gamma$ -facher Last



einer als ungünstig erkannten Konfiguration angesetzten Lasten (inkl. Eigen-gewicht) erhöht werden, bis die System-tragfähigkeit erschöpft ist. Die dann er-reichte Traglast darf nicht kleiner sein als die mit einem nach Normen ver-langten Gesamtsicherheitsbeiwert  $\gamma$  multiplizierte Gebrauchslast. Hierbei soll also  $\lambda \geq \gamma$  sein.

Entsprechend einer weiterentwickelten Sicherheitsphilosophie wird im allge-meinen als Vergleichsniveau nun nicht mehr das der Traglast angenommen, sondern ein um einen Widerstandsbeiwert tieferliegendes. In [2] werden hier-zu die Widerstände mit  $1/\gamma_R$  abgemin-dert, wobei der *Teilsicherheitsbeiwert*  $\gamma_R$  dem Prinzip nach dem früheren  $s_2$  ent-spricht. (In [1] werden stattdessen die Festigkeiten der Teilbaustoffe Beton und Stahl rechnerisch reduziert.) Auf der Lastseite verbleibt dann ein Teil-

sicherheitsbeiwert  $\gamma_L$  (entsprechend früherem  $s_1$ ), der je nach Belastungsart und -kombination auch unterschiedlich sein kann.

---

### Schlussbemerkungen

---

Im Rahmen dieser kurzen Darstellung konnte nicht auf die Gesichtspunkte zur Wahl der ungünstigsten Lastanord-nung, auf die Gefahren bei partieller Entlastung nach Einleitung der Plastifi-zierung und damit eines *zu frühen Pla-stifizierungsbeginns*, auf Gesichtspunkte der *Theorie 2. Ordnung* sowie auf das Verhalten im Gebrauchszustand einge-gangen werden. Es wurde hingegen ver-sucht, möglichst wertungsfrei die vereinfachten Entwurfsprinzipien der Pla-stizitätstheorie darzulegen, wie sie als Grundlage für eine Bemessung auf

Tragsicherheit verwendbar sind. Der entwerfende Ingenieur gewinnt durch sie einen *Freiraum zur Schnittkraftbe-influssung*, den er nach der Elastizi-tätstheorie nicht hat. Es wurde insbe-sondere auf die Notwendigkeit eines *ausreichenden Formänderungsvermö-gens* hingewiesen, damit sich die vor-ausgesetzten Schnittkraftverteilungen einstellen können. Dies gilt nicht nur für die Verwendung der Plastizitäts-theorie, sondern in gewissem Grade auch für die *Anwendbarkeit der Elasti-zitätstheorie*. Ferner wurde auf die Formänderungsannahmen etwas allge-meinerer Theorien, die die Beschrei-bung des tatsächlichen Tragwerkver-haltens bei erhöhten Belastungen an-streben, Bezug genommen.

Adresse des Verfassers: Prof. Dr.-Ing. J. Kammenhuber, Ordinarius für Baustatik an der TH Aachen, Langwattstr. 51, CH-8125 Zollikerberg.

## Meine Begegnung mit Bernhard Hoesli

### Der Anfang des Grundkurses an der Architektur-abteilung der ETH Zürich

Von Karl Fleig, Zürich

**Prof. Bernhard Hoesli starb infolge eines Herzversagens, 61jährig, im September 1984. Er war der Begründer des Grundkurses an der Architekturabteilung. Seit dem Wintersemester 1959 lehrte er an der ETH Zürich. Seine Methode des Architekturunterrichtes wurde weit über die Grenze der Schweiz bekannt.**

Bernhard Hoesli lernte ich durch ein Telefongespräch kennen, es war am Tag meiner Abreise in die USA. Er kam gerade von seiner langjährigen Lehrtätigkeit in Texas zurück und überbrachte Grüsse von unseren gemeinsamen Freunden.

Neben meiner Arbeit in O'Neil Fords Büro in San Antonio hatte ich rege Verbindung zur University of Texas in Austin. Ich lernte dort Bernhards Mitstreiter für eine neue Architekturpädagogik kennen: Colin Rowe, Lee Hodgden, Werner Seligmann, Robert Slutzky, John Shaw u.a. Nach dreivierteil Jahren kam ich im Frühjahr 1958 wieder in die Schweiz, nach Basel, zurück. Dort traf ich Bernhard wieder. Er arbeitete damals mit Architekt Theo Manz zusammen, bevor er nach einigen Monaten nach Zürich übersiedelte und Assistent von Professor Werner Moser an der ETH wurde. Mich holte Aalto wieder für ein Jahr nach Helsinki. Im Herbst 1959 kehrte ich nun endgültig in die Schweiz zurück, noch nicht wissend, wohin es mich treiben würde.

Wieder war es ein Telefonanruf von Bernhard Hoesli, worin er seine bevorstehende Professur ankündigte und mich fragte, ob ich mit Werner Seligmann, einem seiner Mitstreiter aus Texas, zusammen sein Assistent werden möchte. Die Entscheidung fiel mir nicht schwer.

---

### Die Begegnung

---

Für den 6. Oktober 1959 war die erste Besprechung abgemacht. «Ich soll mir über den aufzubauenden Grundkurs Gedanken machen.» Da sassen wir nun in einem leeren, frisch gestrichenen Kellerraum, der vom Lager zum Grundkurs-Büro avancierte.

Es war die Stunde Null. Ausser unseren mitgebrachten Notizblöcken war nichts, ausser Tischen, Hockern und leeren Büchergestellten, im Raum. Wir waren über unsere Kellersituation eigentlich recht froh. Es gab uns das Gefühl, sichtbar vom Untergrund her,

die Schule zu revolutionieren, und Bernhard wollte das von Anfang an tun. Der Weg war für ihn vorgezeichnet, und in seiner ausgeprägten Zielstrebigkeit hat er sein Ziel nie aus den Augen verloren.

Das erste Gespräch handelte von Admini-strativem, von Materialbeschaffung und Organisation. Sogleich wurden wir eingespannt und erhielten auf das nächste Gespräch hin eine Hausaufgabe, wir sollten uns zu einigen Themen schriftlich äussern. Bernhards Absicht war, dass wir zusammen den neuen Grundkurs entwickeln sollten; er wollte auch unsere Meinungen darin verarbeiten.

Die Titel unserer schriftlichen Aufga-ben waren:

- Architekturauffassung in der Schweiz
- Ziele des Grundkurses; was soll im Studenten geweckt werden?
- Welche Voraussetzungen bringt der Student mit?
- Aufbau und Weg des Grundkurses
- Übungen: Arten der zweiten Dimen-sion (ohne Farbe), Gegensätze, Arten des Raumes, Oberflächen (Relief, Texturen), Mass-Systeme, Raster-Sy-steme, Gesetzmässigkeit in der Form.

---

### Die Idee

---

Unsere schriftlich formulierten Gedan-ken beschäftigte uns in Tage dauernden Gesprächen: Architekturgeschichte ist nicht nur Vergangenheit, Geschichte muss gegenwärtige Vergangenheit wer-