

**Zeitschrift:** Schweizer Ingenieur und Architekt  
**Herausgeber:** Verlags-AG der akademischen technischen Vereine  
**Band:** 103 (1985)  
**Heft:** 49

## **Werbung**

### **Nutzungsbedingungen**

Die ETH-Bibliothek ist die Anbieterin der digitalisierten Zeitschriften. Sie besitzt keine Urheberrechte an den Zeitschriften und ist nicht verantwortlich für deren Inhalte. Die Rechte liegen in der Regel bei den Herausgebern beziehungsweise den externen Rechteinhabern. [Siehe Rechtliche Hinweise.](#)

### **Conditions d'utilisation**

L'ETH Library est le fournisseur des revues numérisées. Elle ne détient aucun droit d'auteur sur les revues et n'est pas responsable de leur contenu. En règle générale, les droits sont détenus par les éditeurs ou les détenteurs de droits externes. [Voir Informations légales.](#)

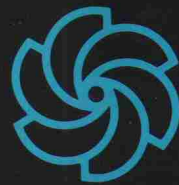
### **Terms of use**

The ETH Library is the provider of the digitised journals. It does not own any copyrights to the journals and is not responsible for their content. The rights usually lie with the publishers or the external rights holders. [See Legal notice.](#)

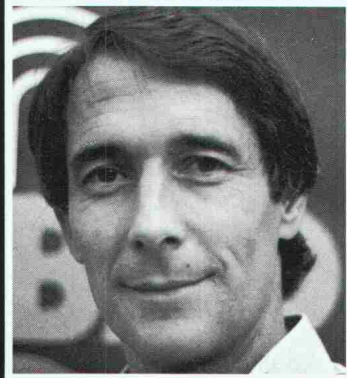
**Download PDF:** 17.03.2025

**ETH-Bibliothek Zürich, E-Periodica, <https://www.e-periodica.ch>**

*Auf die Dauer  
die sparsamste Lösung.*



**Biral®**



Hans-Jörg Zenger Direktor

**„Wir würden uns heute wieder für die Biral-Schwimmbadtechnik entscheiden, denn hygienisch sauberes Wasser ist für das Solbad entscheidend.“**

 **Biral®**   
**Die Präzision  
aus der Schweiz**

Ausführliche Information  
und Beratung durch:

**Bieri Pumpenbau AG**  
**Biral International**  
**CH-3110 Münsingen**  
☎ 031-92 92 11

CH-8005 Zürich  
☎ 01 - 44 30 66

Biral-Filteranlagen sorgen in mehreren tausend privaten und öffentlichen Schwimmbädern für reines Wasser. Eine Biral-Filteranlage ist eine abgestimmte Einheit. Sie besteht aus Filter, Pumpe und Steuerung. Die Regulierung erfolgt halbautomatisch oder vollautomatisch, mit oder ohne Entkeimungsanlage. Biral-Schwimmbadtechnik heisst aber auch Apparate für die Bassinheizung, Bassinarmaturen und

Zubehörteile. So profitieren Sie von der gleichen Qualität, der gleichen Garantie und dem gleichen Kundendienst. Besichtigen Sie doch bei Ihrem nächsten Badevergnügen das Solbad Schönbühl und fragen Sie, ob Sie einen Blick hinter die Kulissen tun dürfen. Sie werden dann schnell erkennen, wie wichtig und entscheidend gute Pumpen sind – Biral Pumpen.

### Coupon

- Senden Sie uns Unterlagen über Biral-Schwimmbadtechnik.
- Rufen Sie uns an.

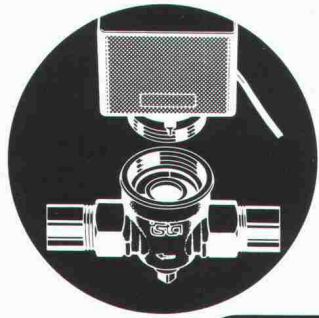
Name/Vorname \_\_\_\_\_

Firma \_\_\_\_\_

Adresse \_\_\_\_\_

PLZ/Ort \_\_\_\_\_

Telefon \_\_\_\_\_



# STA

## Wärmezähler mit Vorteilen die doppelt zählen

Physikalisch exakte Messung. Kompakt und montagefreundlich. Einbau des empfindlichen Messteils erst bei Inbetriebnahme der Heizung. Rechenwerk kommt nicht in Berührung mit Wasser. Netzunabhängig durch Langzeitbatterie.

Generalvertretung CH und FL  
OFAG Zürich · Dufourstrasse 90  
8034 Zürich · Tel. 01/47 68 11



## Sicherheit und Qualität

werden auch Sie überzeugen



- Durchgehende Edelstahlarmierung
- **V2A** (Ripinox)  
Cr Ni Nr. Nr. 1.4301
- **V4A** (Ripinox)  
Cr Ni Mo Nr. 1.4571
- Wasserabweisende Isolation
- Sondermasse in kurzer Zeit

# ebea

## Kragplattenanschlüsse

**F. Brechbühler** Armierungsanschlüsse  
Südstr. 4, 3110 Münsingen Tel. 031/92 53 53-54

# Schilling

**Kaminbau und Sanierung für Industrie, öffentliche Bauten und Wohnhäuser.**

Planung, Herstellung und Montage durch erfahrene Spezialisten. Schilling-Chromstahlkamine sind geprüft und durch den VKF anerkannt, TA-Nrn. 4191, 4291, 4299. Verlangen Sie Beratung oder eine Expertise:

**Ing. K. Schilling AG/SA**  
**Kamin- und Feuerungsbau**

8600 Dübendorf:  
Schulhausstrasse 27,  
Tel. 01/821 88 05

1052 Le Mont-sur-Lausanne:  
Case postale 9, Tel. 021/32 64 33



**Bauen trotz Kälte und Schnee:**

## Winterbauheizung

Unsere flexiblen Geräte mit der gezielten Luftverteilung, mit der wirtschaftlichen Thermostat-Steuerung und dem prompten Service lösen auch Ihre Winterbauprobleme. Wir liefern sofort, denn wir sind überall in Ihrer Nähe. Rufen Sie doch einfach an!

**Krüger + Co.**  
9113 Degersheim, Telefon 071/5415 44  
Niederlassungen: 8157 Dielsdorf ZH,  
Hofstetten SO, Münsingen BE,  
Gordola TI, Lausanne

# KRÜGER

# SWISS GEWI Fe 500/600

## Der schraubbare Armierungsstahl φ 16 φ 20 φ 25 φ 28 φ 32 φ 40 φ 50



Zugband mit Swiss-Gewi

Konstruieren mit Swiss Gewi

**Dywidag-Technik** 8340 Hinwil/ZH, Tel. 01 937 10 20

# SpannStahl AG

# Verbundpfähle

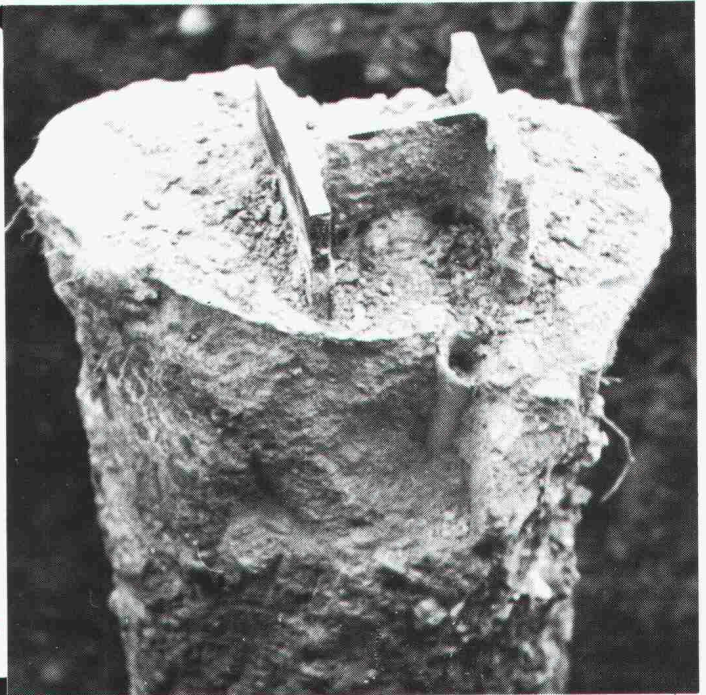
Stahlprofile mit Betonmantel

- Mit dem Hochbaukran oder mit Schreitbagger ausführbar
- auch auf beengten, schwer zugänglichen Baustellen möglich
- kein Arbeitsplanum und keine Zufahrt zur Baugrube nötig
- dank sehr kleiner Installationsaufwendungen auch für kleine Arbeiten wirtschaftlich.

## GREUTER GRUNDBAU AG

STEIGSTRASSE 7  
8182 HOCHFELDEN  
TELEFON 01/860 70 78

SPEZIALARBEITEN IM TIEFBAU  
PRESSVORTRIEBE  
PFAHLFUNDATIONEN



## Unser Ziel:

### Ein Rohr «für alle Zeiten»\*

- Nicht korrodierbar
- Absolut sauerstoffdicht
- Gegen den Einfluss von UV Strahlen unempfindlich
- Widerstandsfähig und doch handlich
- Leicht

## wir haben es geschafft



**Aussenschicht** aus Kunststoff  
**Mittelschicht** Aluminiumrohr  
**Innenschicht** aus Kunststoff

\* Das Rohr ist dafür vorgesehen, **50 Jahre und länger ohne Mängel** zu überdauern

### Anwendungsbereiche:

Bauindustrie (konventionelle Heizungsinstallationen, Fussbodenheizungen, Sanitärinstallationen).  
Industrie (Wasser, Gas, Lebensmittelindustrie, chemische Produkte, etc.).

# FLUID AIR ENERGY

Fluid Air Energy SA  
Route de Fribourg 32  
CH-1723 Marly

Tel. (037) 85 11 41  
Télex 942262

Herstellung der  
MEPLA®  
Mehrschichten-Verbundrohre

Muster und ausführliche Auskunft erhalten Sie mittels diesem COUPON oder per Telefon (037) 85 11 41

Name \_\_\_\_\_ Vorname \_\_\_\_\_

Strasse \_\_\_\_\_

PLZ \_\_\_\_\_ Ort \_\_\_\_\_

# Heizungs- und Klimaanlage von Sulzer. In moderner Technik. Sauber installiert.

Unser Name bürgt für Erfahrung und Qualität. Bei der Projektierung, der Installation und beim Service.

# SULZER

Gebrüder Sulzer  
Aktiengesellschaft  
Heizungs- und Klimatechnik  
8401 Winterthur  
Telefon 052-81 11 22

**norma**

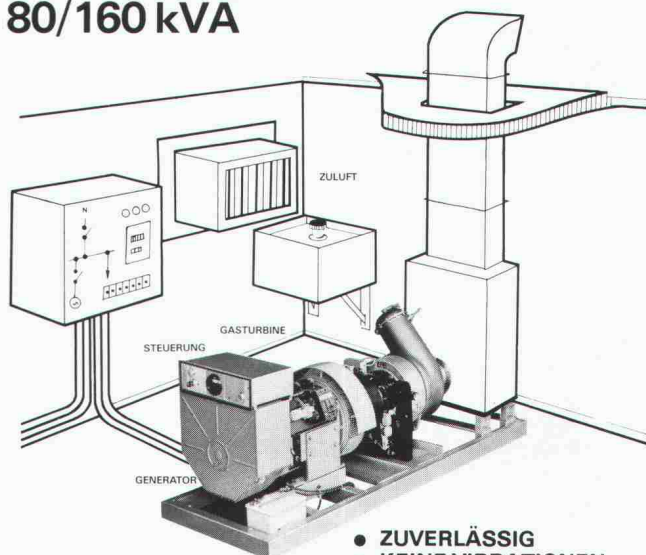
**Diese Türe hält dicht!**

Vergessen Sie alles über Doppel-falz-Türenelemente und bringen Sie System in Ihren Bau: Norma. Die Norma-Türenelemente, bestehend aus: Norma-phon-Stahlzarge, Norma-phon-Dichtung (nur eine!), Norma-phon-Türblatt – erreichen den fantastischen Wert von 43 dB la/RW. Da dringt also kein ungewolltes Wörtchen nach draussen, denn das Norma-System hält, was es verspricht. Dank der neuen Norma-phon-Dichtung.

MEYER AG,  
Norma-Bauelemente,  
6260 Reiden, 062 / 81 10 55

**Φ INTRINSIC POWER**

**TURBO-  
GENERATORANLAGEN  
80/160 kVA**



- ZUVERLÄSSIG
- KEINE VIBRATIONEN
- MINIMALES GEWICHT
- LUFTGEKÜHLT

**INTRINSIC AG**

CH-8802 KILCHBERG Tel. 01 / 715 11 34  
Schulstrasse 3

Thermolackierwerk  
**Waltenspül AG**



CH-6142 Gettnau  
Tel. 045-812051

Ihr zuverlässiger Partner für  
dekorative und wetterbeständige  
Oberflächenveredelungen  
in der Architektur

# Das Elementwerk mit dem kompletten Bausystem



- Fassadenelemente
- Deckenelemente
- Fassadenverkleidungen
- Balkonbrüstungen
- Fensterelemente

für Wohn-, Industrie- und Geschäftsbauten

Unsere Spezialisten beraten Sie gerne!

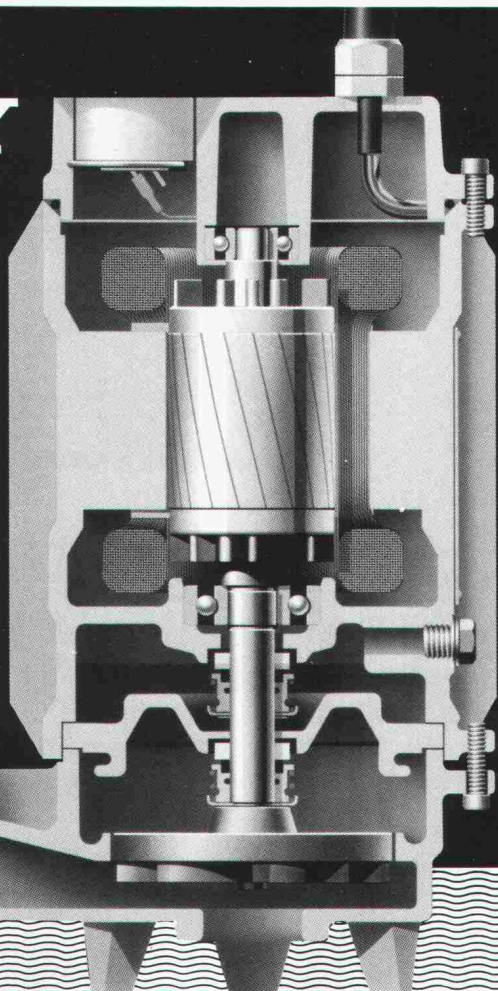
Vopor SA  
Bauelemente  
Elements  
de construction

2802 Develier  
Tel. 066 / 22 30 65

Verkaufsbüro:  
Bureau de vente:  
2540 Grenchen  
Bettlachstrasse 8  
Tel. 065 / 52 86 26



# HÄNY



## Entwässerungs- und Abwasserpumpen

- Schweizer Qualität verdient Ihre Wahl
- Jede Grösse, jede Bauart dank vollständigem Programm
- Qualifizierte Kundenberatung durch Fachspezialisten im Innen- und Aussendienst
- Kenner wählen darum Häny-Pumpen

**weil das Preis-Leistungs-Verhältnis überzeugt**

Häny & Cie. AG, 8706 Meilen/ZH, Tel. 01-925 11 31, Telex 875 540

**Hochuli  
hat Holz**

Spezialität:

**pancolor**

Gebeiztes und lackiertes Täfer, ab Lager lieferbar.

Werner Hochuli AG Hobelwerk und Holzhandlung  
5056 Attelwil, Tel. 064 83 22 21

## Software für das Planungsbüro

für HP Series 80 und  
HP Series 200

- Stabstatik beliebiger Tragwerke
- Böschungen/Stützmauern
- Hydraulik/Drucknetze
- Devis, Vertrag, Ausmass CRB, VSS, div.
- Büroadministration, Buchhaltung
- Baubuchhaltung, Baukostenabrechnung

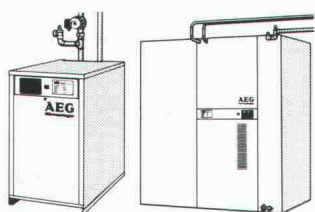


Ingenieur- und Planungsbüro  
**rony dahinden**

Dipl. Bauing. ETH/SIA  
8370 Sirmach  
Grünastr. 4  
Tel. 073 26 39 22

## Elektro-Wasser- Zentralheizungen. Oder wie AEG Heizun- gen 20 Grad Kälte spielend in 20 Grad Wärme verwandeln.

- Speicheranlagen oder Direktheizkessel
- Alle Anlagen mit vollelektronischer Steuerung
- Anschlussfertige Lieferung. AEG bietet optimale Lösungen für die Wärme in Ihrem Haus. Sprechen Sie mit uns oder dem AEG-Fachhändler darüber.



dem AEG-  
Fachhändler  
darüber.

**AEG**

**AUS  
ERFAHRUNG  
GUT**

AEG Hausgeräte AG, Hölzliwisenstrasse 12,  
Volketswil, 8603 Schwerzenbach, Tel. 01/945 11 30

Für wirtschaftlichen Kaminbau

## Rutz Schachtkamine aus Chromnickelstahl

Das hochsäurefeste CrNiMo-Stahlkamin wird fertig isoliert zum Bau gebracht und im Baukastensystem in den Kaminschacht montiert. Garantiert gasdicht, versottungssicher und raumsparend.



Vereinbaren Sie eine unverbindliche Besprechung.

**Rutz Kaminbau AG**

8153 Rümlang  
Wibachstr. 3, Postfach  
Tel. 01 - 817 13 11

Wenn Ihnen das Auf und Ab bei Treppenanlagen zu anstrengend ist, sprechen Sie mit uns. Von der Planung bis zum fertigen Einbau nehmen wir Ihnen alle Aufgaben ab.

## Spindeltreppen von Naegeli-Norm

Die Nr.1 bei Beton-Spindeltreppen

**naegeli-norm**

Naegeli-Norm AG Betontechnik nach Mass  
8401 Winterthur  
Telefon 052 36 14 64

NNC

EDV für das Bauwesen · EDV-Gesamtlösungen · Software-Erstellung · Computergrafik  
Zwinglistrasse 21, CH-8026 Zürich, Telefon 01-241 33 22

Für Ungeduldige  
haben wir Unterlagen!

Name, Adresse

Lesen Sie die Informationen über Computer im Bauwesen im Schweizer Ingenieur und Architekt  
Nr. 7, 17, 25, 36, 41 und 51/52.

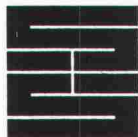
SWISSBAU 5.-10.2.  
MUBA Basel

MICRO COMP 27.-30.3.  
Kunsthau Luzern

LOGIC 10.-13.4.  
ZÜSPA Zürich

SWISSDATA 10.-14.9.  
MUBA Basel

**data  
grafik  
ag**



Gegründet 1872

## Schaffroth & Späti AG

Abdichtungen und Industrieböden

### 8403 Winterthur

St.-Galler-Strasse 122

Telefon 052 / 29 71 21

Flachdachbeläge jeder Art

Gussasphalt für Isolationen und Strassen

Nacophalt-Hartgussasphaltböden

Linolith-Hartsteinholzbeläge

seit 60 Jahren bewährt

Zimmerli-Hartbetonböden

für Autogaragen, Rampen usw.

Kunstharzböden

in diversen Farben, 2 bis 7 mm stark



**SIBIR WÄRMT!**  
ETAGEN, FERIENHÄUSER,  
BIS ZU 2-FAMILIENHÄUSER.  
SICHER, PROBLEMLOS,  
SPARSAM UND ZUVERLÄSSIG.  
EINFACH WIE  
SIBIR.

## SIBIR therm

... ein ausserordentlicher Öl-Ofen. Voll-automatisch, Thermostat-Steuerung, beinahe geräuschlos. Zwangs-Luftumwälzung: Warmluft-Rohre in Nebenräume möglich. Schon über 20 000 in Betrieb. Regulierbare Leistung: bis 10 kW/8600 kcal/h. EMPA-geprüft. Reicht für ein ganzes Ferienhaus. Wirklich sparsam im Ölverbrauch.

## SIBIR comet

... Zentralheizungskessel mit SIBIR-Brenner. Leise wie ein Zimmerofen. Sparsam wie ein Zerstäuber-Brenner. 3 Leistungs-Stufen: bis 15 kW/12 900 kcal/h. Auch höher regelbar. Das reicht von der Etagen-Heizung bis zum modern isolierten 2-Familienhaus.

Über 600 Service-Stellen in der Schweiz. Verlangen Sie Prospekte direkt beim Hersteller.

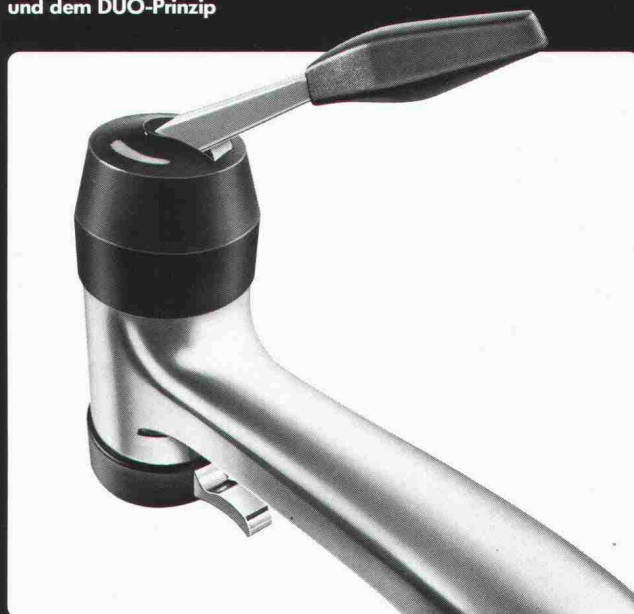
SIBIR

SIBIR AG

Münchwiesenstr. 5, 8952 Schlieren  
Telefon 01 730 70 70

## NEPTUN DUO

Die Hebelmischer  
mit der bewährten NEPTUN-Technik  
und dem DUO-Prinzip



DUO-Prinzip heisst:

- Temperaturregulierung mit bewährtem Steuerkolben
- Mengenregulierung und Schliesstechnik mit Keramik-scheiben
- grosse Wasserleistung

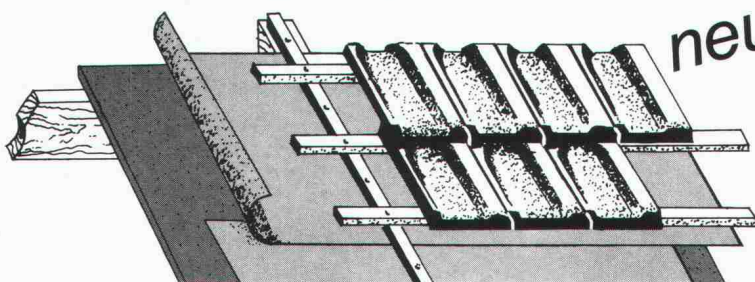


Metallgiesserei und  
Armaturenfabrik Lyss  
CH-3250 Lyss  
Telefon 032 84 34 64  
Telex 349 463 aly: ch

Oederlin AG  
Armaturenfabrik  
CH-5401 Baden  
Telefon 056 82 01 01  
Telex 52 812 oedco

OEDERLIN

# tegu bit<sup>®</sup> Die Unterdachbahn zur Verlegung auf Schalung und Wärmedämmung.



ermöglicht ein fugenloses, wasserdichtes, dampfdurchlässiges und atmungsaktives Unterdach.  
Bitte Prospekt und Preisliste verlangen.

## tegum

Weitere Bezugsquellen auf Anfrage

Tegum AG  
8570 Weinfelden  
Tannenwiesenstr. 11  
072 211 777

Fabrikation und  
Vertrieb von  
techn. Artikeln





## TRONDHEIM 18

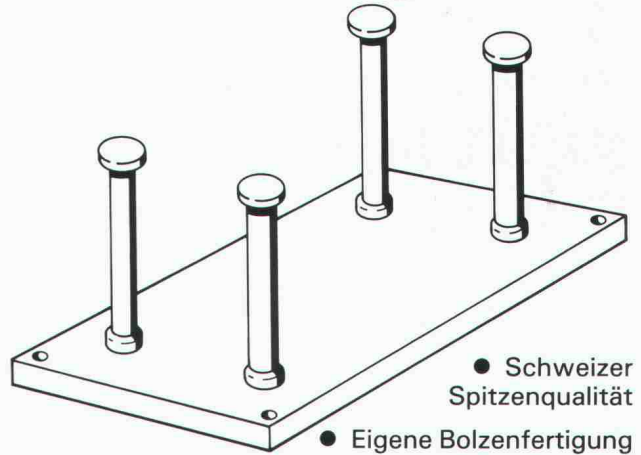
Der erfolgreiche Warmluft-Cheminée-Einsatz von JØTUL aus Norwegen



**HANS HOTZ**, Cheminées und Holzöfen  
Ringstrasse 20, 8600 Dübendorf  
permanente Ausstellung  
Telefon 01/821 38 32

# Ankerplatten

Heute bestellen —  
morgen liefern



- Schweizer Spitzenqualität
- Eigene Bolzenfertigung
- Wirtschaftlich
- Auch in rostfrei



**RISS AG**

Eisenwarenfabrik, Verankerungstechnik  
Industriestr. 32  
8108 Dällikon  
Tel. 01/844 11 22

**Jetzt mit  
Zulassung**

1944.4

## SCHLUSS MIT SOLCHEN PROBLEMEN!

Allein in der Schweiz über  
10 000mal erfolgreich im  
Einsatz:

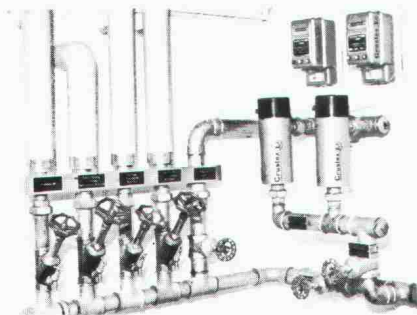


# Crustex

elektrophysikalische Kalk-  
und Korrosionsschutzanlagen

### Darum CRUSTEX:

- geschmacklich und chemisch unverändertes, einwandfrei sauberes und gesundes Trinkwasser
- keine Chemikalien, daher äusserst umweltfreundlich
- kein Kesselstein, keine Korrosionen
- bis 10 Jahre Garantie
- kein Unterhalt, unbedeutende Betriebskosten
- keine Bewilligungspflicht



Fabrikant:

**CRUSTAG, Postfach, 8023 Zürich, Telefon 01 / 251 08 16**

- Wir wünschen unverbindliche Beratung  
 Senden Sie Dokumentation

- Wir interessieren uns auch für Ihren Clino-Feinfilter

Coupon

Name \_\_\_\_\_ Strasse \_\_\_\_\_ SIA

Plz./Ort \_\_\_\_\_ Telefon \_\_\_\_\_

# RWD Neuheit

Fortschritt  
Technik  
Qualität

**Gamma**  
Zeichenschreibtische



**3 neue, praxisgerechte Modelle.  
Stabil, funktionell, ausbaubar.**

21/1

Senden Sie mir deshalb **gratis** die umfassende Dokumentation über RWD-Zeichenschreibtische

Coupon einsenden an: Reppisch Werke AG, 8953 Dietikon, Tel. 01-740 68 22

# BARRADUR CH-Wärmedämmung Nr. 1

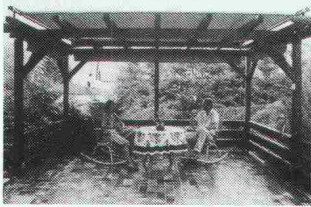
Das Schweizer Qualitätsprodukt aus extrudiertem Polystyrol-Hartschaum. Zu beziehen bei Ihrem Baumaterial-Händler.



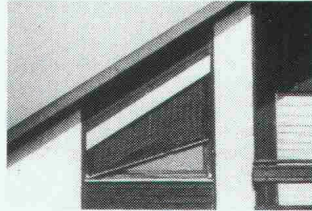
**MEYNADIER**

Meynadier & Cie AG  
8048 Zürich

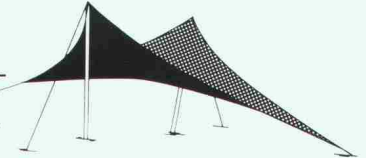
Vulkanstrasse 110  
Tel. 01/64 22 11



Die ideale Beschattung für Ihren Pergola - Sitzplatz und Wintergarten



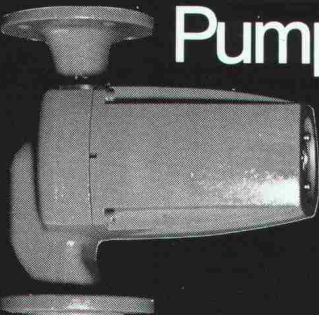
**NEU**  
bisher Problem - Fenster - jetzt nicht mehr



**FTW AG** Reflexa Produkte  
Tel. 064/43 77 22

## Millionenfach bewährt

**perfecta Pumpen**



## RÜTSCHI PUMPEN

K. Rüttschi AG, Pumpenbau, 5200 Brugg, Telefon 056/41 04 55, Telex 825 130

## Damit der Boden unter den Füßen nicht zu heiss wird

# Missel-Kompakt-Dämmhülle

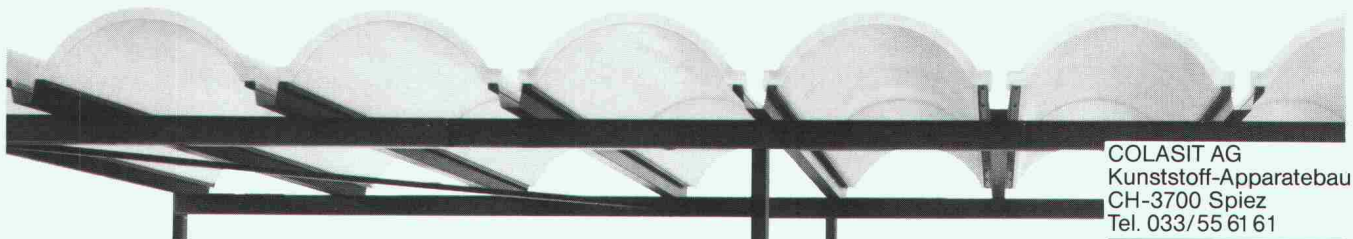
- Dämmdicke 13/19/25/37 mm
- 1 Faserverstärkte Schutzhülle
  - 2 Faser/Schaum-Verbund
  - 3 Nach unten hin dämmt Misselon



Schmal, schlank und niedrig – die Kompakt-Dämmhülle von Missel. Eine Rohrdämmung für den Fussbodenbereich, die aus einem festen Faser/Schaum-Verbund und dem bewährten Polyäthylen-Schaum Misselon besteht. Hundertprozent zweckentsprechend aus der Praxis für die Praxis entwickelt.

Vertrieb für die Schweiz:

**WKS-Dämmtechnik AG**  
Werkstrasse 18, 3250 Lyss, Postfach 359  
Tel. 032 84 24 36



**COLASIT AG**  
Kunststoff-Apparatebau  
CH-3700 Spiez  
Tel. 033/55 61 61

## Überdachungen: Preisgünstig und dauerhaft

Tonnengewölbe aus glasfaserverstärktem Polyester. Leicht, elegant, stabil. Transparent oder Farbe nach Wahl. Die ideale Überdachung für Fahrzeuge, Lager, Industrieanlagen, aber auch im Wohn- und Shoppingbereich.



**COLASIT**

## Stellenangebote

Kleines Ingenieurbüro für Tiefbau im **Raume Aarau** sucht als Stellvertreter des Büroinhabers selbständig arbeitenden

### Ingenieur HTL (evtl. ETH)

mit mehrjähriger Projektierungs- und Bauleitungserfahrung, möglichst in den Sparten Strassenbau, Kanalisation, Wasserversorgung, eventuell Eisenbeton.

Abwechslungsreiche, verantwortungsvolle Arbeit, angenehmes Arbeitsklima, gleitende Arbeitszeit.

Ein geeigneter Bewerber kann später mit einer sukzessiv zunehmenden Partnerschaft rechnen. Eintritt nach Vereinbarung.

Ihre handschriftliche Bewerbung mit Zeugnisabschriften und Foto wird vertraulich behandelt und ist erbeten unter Chiffre SIA 406 an IVA AG, Postfach, 8032 Zürich.

## Dipl. Bauingenieur ETH

mit einigen Jahren Erfahrung in Statik und Konstruktion des Hoch- und Tiefbaus.

Die Mitarbeit in einem kollegialen Team bietet interessante, anspruchsvolle Ingenieuraufgaben mit guten Entwicklungsmöglichkeiten für einen qualifizierten Bewerber.

Gerne erwarten wir Ihre Bewerbung mit den üblichen Unterlagen.

**Winiger, Kränzlin + Partner**  
Bauingenieure  
Löwenstrasse 1, 8001 Zürich  
Telefon 01 / 211 30 50

## Generalunternehmung

(Zürich) sucht

### Bauingenieur für den Sektor **Bauphysik**

#### Aufgaben:

- Bearbeitung statischer Probleme besonders Konstruktionsoptimierung
- Bauphysik (Wärme, Feuchte)
- Bauakustik/Raumakustik/Baudynamik
- Energieberatung
- Erstellung techn./wissenschaftlicher Software auf HP-Computer

#### Wir bieten:

- interne Ausbildung für die Spezialgebiete
- Ausbildung in den entsprechenden Programmiersprachen
- persönlicher EDV-Arbeitsplatz
- interessante Tätigkeit, zeitgemässe Anstellungsbedingungen mit guter Personalvorsorge

#### Anforderungen:

- Bauingenieur HTL, Richtung konstruktiver Hochbau, Eisenbeton oder Stahlbau
- systematisches, methodisches Arbeiten
- logisches Denken

Herren, die entsprechende Ansprüche an fachlichem Können, selbständiges und exaktes Arbeiten erfüllen, sind höflich eingeladen, ihre Bewerbung an Chiffre ofa 1767 Zp, Orell Füssli Werbe AG, Postfach, 8022 Zürich, zu senden.

Wir suchen zur Ergänzung unseres kleinen Projektierungsteams einen

## Hochbauzeichner

mit guten Darstellungsfähigkeiten, einigen Jahren Praxis und Freude an Zusammenarbeit.

Wir bieten Ihnen eine sichere Stelle (evtl. Dauerstelle) mit zeitgemässen Sozialleistungen.

Eintritt nach Vereinbarung.

Gerne erwarten wir Ihre telefonische oder schriftliche Bewerbung mit den üblichen Unterlagen.

**Georges Theiler**, Architekt  
Gattikonstrasse 130, 8136 Gattikon, Tel. 01 / 720 88 13



Für die Mitwirkung im Unterricht und in der Forschung wird ein

## wissenschaftlicher Mitarbeiter oder Assistent (dipl. Bauingenieur ETH)

gesucht. Geeignete Kandidaten haben die Möglichkeit zu promovieren.

### Anforderungen:

- überdurchschnittliche Kenntnisse in Statik und Konstruktion (insbesondere Stahlbeton)
- erste praktische Erfahrung erwünscht
- Idealalter etwa 25 bis 30 Jahre

Interessenten sind gebeten, eine Kurzbewerbung einzureichen an

**Herrn Prof. Dr. C. Menn**  
Institut für Baustatik und Konstruktion,  
ETH-Hönggerberg, 8093 Zürich.

## Vollautomatische Grobkeramikfabrikation

Meine Klientschaft ist eine sehr gut fundierte, zukunftsorientierte Firmengruppe. Der angestammte Baustoffbereich erfreut sich einer gesunden Ertragslage und einer gesicherten Marktsituation. Zusätzliche Konjunkturabsicherungen und Expansionsmöglichkeiten liegen in verschiedenen Hochtechnologie-Diversifikationen. Zur Führung eines vollautomatischen Dachziegel- und Backsteinwerks wird ein

## Ingenieur als technischer Leiter

gesucht. Er wird für die technische und wirtschaftliche Effizienz eines hochmodernen Betriebes mit rund 50köpfiger Belegschaft verantwortlich sein. Diese umfassende Führungsverantwortung verlangt eine organisationsbegabte Ingenieurpersönlichkeit mit Betriebsleitererfahrung und möglichst guten Kenntnissen in Anlagentechnik und grobkeramischen Werkstoffen. Profilierte Interessenten für eine attraktiv dotierte Lebensposition in einer

## Branche ohne technischen Stillstand

richten dokumentierte Bewerbungen mit handschriftlichem Begleitschreiben und Angabe ungefährender Salärwünsche an den beauftragten Personalberater, der die strikte Einhaltung von Sperrvermerken garantiert:

INSTITUT  
FÜR  
PSYCHOLOGISCHE  
FORSCHUNG  
UND  
BERATUNG

**Dr. S. Spörli**  
Neustadtstrasse 7  
6003 Luzern  
Telefon 041/23 16 10  
(9-11.45/14-17 Uhr,  
ausg. Mi-Nachm. und Sa)



**Kreativ denken,  
praxisgerecht bauen**

Für unsere Abteilung Projekte + Beratung suchen wir einen jüngeren

## Projektleiter

für die Promotion von Um- und Neubauten im Wohn- und Geschäftsbereich.

### Aufgaben:

- Mitarbeit in der Akquisition von Bauland und Umbauprojekten
- Beurteilung der Bauvoraussetzungen
- Erwirken der Baureife/Baubewilligung
- Umbau- und Neubaukonzepte
- Projekt- und Bauleitung
- Entscheidungsvorbereitung für Investitionsprojekte

### Anforderungen:

- Konzeptionelle Fähigkeiten
- Zielstrebiges und systematisches Arbeiten
- Unternehmerische Persönlichkeit mit Eigeninitiative
- z.B. HTL-Studium mit Zusatzausbildung Projekt-Management

Gerne erwartet Herr H. Klausner Ihre mündliche oder schriftliche Bewerbung.

**Alfredo Piatti AG**, Riedmühlestrasse 8, 8305 Dietlikon  
Telefon 01 / 833 00 11

Zur Erweiterung unseres Teams für Verkehrsplanung und Verkehrstechnik suchen wir einen

## dipl. Verkehrsingenieur

mit abgeschlossenem Studium und 2-5 Jahren Praxis.

### Ihre Tätigkeit umfasst:

- Bearbeitung von allgemeinen Verkehrsproblemen
- Projektierung eines Nationalstrassen-Teilstücks
- Bearbeitung von Aufgaben im Bereich Umwelttechnik und Lärm.

### Wir erwarten

- einen überzeugenden Verhandlungspartner im Verkehr mit Gemeinde- und Kantonsbehörden.
- Anwendung von modernen Hilfsmitteln und Arbeitsmethoden

### Wir bieten:

- anspruchsvolle und interessante Arbeiten
- zeitgemässe Anstellungsbedingungen in einem modern geführten Betrieb mit 42 Mitarbeitern.

Falls Sie sich angesprochen fühlen, rufen Sie uns an, oder senden Sie uns Ihre Bewerbungsunterlagen, damit wir Sie zu einem Gespräch einladen können.



**Emch und Berger Solothurn AG**  
Ingenieurunternehmung  
Schöngrünstr. 35, 4500 Solothurn  
Tel. 065 / 21 32 01 (Hr. Schüpbach)

Als zukünftigen **Leiter** unseres gut eingeführten Ingenieurbüros innerhalb einer gesamtschweizerisch und international tätigen Baufirma suchen wir einen jüngeren, initiativen

## dipl. Bauingenieur ETH

Sie werden zunächst als Stellvertreter des derzeitigen Leiters sorgfältig auf Ihre spätere Aufgabe vorbereitet. Wir erwarten, dass Sie dabei als Projektleiter mit Ihrem Organisationstalent und Fachwissen das Vertrauen unserer Auftraggeber und der Mitarbeiter gewinnen werden. Ihre Bereitschaft, sich auch auf akquisitorischer Ebene zu engagieren, wird vorausgesetzt. Nach dieser Einführungszeit werden Sie selbständig und kompetent die Führungsposition ausüben.

Falls Sie einige Jahre Praxis, möglichst auch in leitender Stellung, aufweisen und gegenüber modernen Arbeits- und Führungsmethoden mit EDV und CAD aufgeschlossen sind, erwarten wir gerne Ihre schriftliche Bewerbung. Diskretion wird selbstverständlich zugesichert.

Offerten bitten wir an Chiffre SIA 403 an IVA AG, Postfach, 8032 Zürich.



Wir suchen für unsere Hochbauabteilung sofort o. nach Übereinkunft

## Architekt HTL/Bauleiter

### Seine Aufgaben sind:

- Planbearbeitung von Werkanlagen (Industriebauten)
- Devisierung und Submissionen
- Bauleitung: Koordination, Leitung und Überwachung der Unternehmer und Spezialisten auf der Baustelle
- Erstellen von Terminplänen
- Werkstattkontrollen
- Protokolle, Baujournale
- Ausmass, Regiearbeiten, Kostenüberwachung, Abrechnungen

### Erwartet wird:

- Ausbildung als Architekt HTL mit mehrjähriger Berufserfahrung
- Erfahrung mit CRB, BKP und NPK
- Freude an der selbständigen Durchführung von Bauleitungsaufgaben

## Hochbauzeichner

### Seine Aufgaben sind:

- Erstellen von Plänen für Werkanlagen (Industriebauten), Wohn- und Umbauten
- selbständige Detailbearbeitung
- Erstellen von Raumbältern

### Erwartet wird:

- Ausbildung als Hochbauzeichner mit einigen Jahren Berufspraxis

### Wir bieten:

- gründliche Einarbeitung
- zeitgemässes Gehalt mit gutausgebauten Sozialleistungen
- gleitende Arbeitszeit
- Personalrestaurant

Interessenten bitten wir, ihre Bewerbung mit den üblichen Unterlagen einzureichen an:

**Nordostschweizerische Kraftwerke AG**  
Abt. Bau, Postfach, 5401 Baden

Für die Bearbeitung von interessanten Projekten in den verschiedensten Gebieten des Ingenieurbaus suchen wir

## dipl. Bauingenieur ETH

### Wir bieten:

- ausbaufähige Stelle in unkonventionellem Team
- abwechslungsreiche Tätigkeit an modernem Arbeitsplatz
- vielfältige Weiterbildungsmöglichkeiten

### Wir erwarten:

- initiative und selbständige Arbeitsweise
- einige Jahre Berufserfahrung
- Verhandlungsgeschick mit Bauherren

Unser Herr U. Ochsner freut sich auf Ihre Bewerbungsunterlagen oder Ihren Anruf.

**Balzari & Schudel AG**, Ingenieure und Planer  
Frutigenstrasse 8, 3600 Thun, Tel. 033 / 23 10 84

Holzbaunternehmung mit eigenem Architekturbüro sucht praxisorientierten

## Bauingenieur

mit fundierten Fachkenntnissen im Holzbau (evtl. zum Ingenieur ausgebildeter Zimmermeister). Als Chef unserer separaten Planungsabteilung bietet sich einem erfahrenen und zielstrebigem Holzbauspezialisten eine selbständige, vielseitige und verantwortungsvolle Aufgabe.

Hoher Leistungslohn und zeitgemässe Anstellungsbedingungen.

Ihre Bewerbung erreicht uns unter Chiffre ofa 24366 CW, Orell Füssli AG, Holbeinstr. 30, 8022 Zürich.

## Progress Personal AG

### Haben Sie Freude an Zahlen?

Bei unserem Mandanten, einem führenden Dienstleistungsunternehmen für Altbauanierungen und Renovierungen an der nördlichen Peripherie von Zürich, ist die verantwortungsvolle Stelle eines

## Kalkulators

zu besetzen.

Das Arbeitsgebiet lässt sich wie folgt skizzieren:

- *Bestandesaufnahme an Altliegenschaften und Bewertung von Bauteilen*
- *Verantwortung für Grobkostenschätzungen und den Kostenvoranschlag*
- *Erstellen von Angeboten*

Zu Ihren Stärken zählen, nebst exaktem Arbeiten, unternehmerisches und kostenbewusstes Denken. Als Hochbauzeichner mit kaufmännischem Flair sowie mit etwas kalkulatorischer Erfahrung besitzen Sie die idealen Voraussetzungen für diese Stelle.

Wenn Sie an einer selbständigen Tätigkeit in einem modernen und expandierenden Unternehmen interessiert sind, dann nehmen Sie bitte mit uns Kontakt auf.

Wir freuen uns auf Ihre Bewerbung.

**Progress Personal AG** 01/42 15 12  
Limmatstrasse 119 8031 Zürich

## Progress Personal AG

### Flair für Planungsaufgaben?

Im Auftrag unseres Mandanten, eines erfolgreichen Dienstleistungsunternehmens mit Sitz am nördlichen Stadtrand von Zürich, suchen wir einen qualifizierten

## Hochbautechniker

Als Hochbauzeichner mit praktischer und/oder theoretischer Weiterbildung sind Sie zuständig für:

- *Bestandesaufnahmen an Altbauliegenschaften*
- *Ausarbeitung von Renovations- und Sanierungsvorschlägen*
- *Behördliche Abklärungen*
- *Farb- und Materialbestimmungen*
- *Entwürfe und Konstruktionspläne*

Es handelt sich bei dieser Stelle um eine selbständige, unabhängige Planertätigkeit. Die Berücksichtigung wirtschaftlicher, technischer und praktischer Gegebenheiten nimmt dabei eine wichtige Rolle ein. Oft sind auch denkmalpflegerische Aspekte zu berücksichtigen.

Nebst attraktiven Anstellungsbedingungen erwarten Sie ein junges Team sowie ein nach modernsten Gesichtspunkten eingerichteter Arbeitsplatz.

Einzelheiten über diese vielseitige Tätigkeit vermitteln wir Ihnen gerne in einem persönlichen Gespräch.

Ihre Bewerbung behandeln wir selbstverständlich mit absoluter Diskretion.

**Progress Personal AG** 01/42 15 12  
Limmatstrasse 119 8031 Zürich

Dynamisches Architektur- und Ingenieurbüro mit anspruchsvollen und vielseitigen Aufgaben im Hoch- und Tiefbau sucht

## Bauingenieur ETH

und

## Tiefbauzeichner(in) (Richtung Stahlbeton)

Erfahrung und selbständiges Arbeiten sind erwünscht.

Eintritt nach Vereinbarung.

Ihre Bewerbung richten Sie bitte an

**Santiago Calatrava**, Dr. sc. techn., dipl. Architekt und dipl. Bauingenieur ETHZ/SIA  
Ilgenstrasse 4, 8032 Zürich, Telefon 01 / 252 88 77

Gesucht für die Bearbeitung interessanter, grösstenteils öffentlicher Bauaufgaben

## Architekt(in) mit ETH- oder HTL-Abschluss

Eintritt per sofort oder nach Vereinbarung (Teilzeitarbeit möglich).

**Klaus Schmuziger**, dipl. Architekt ETH/SIA  
Baslerstrasse 46, 4600 Olten, Telefon 062 / 32 32 45.



## Tankstellenbau und -unterhalt Baubüro Zentrale Zürich

Für die Ausführung aller zeichnerischen Arbeiten in unserem Baubüro (5 Projektleiter) suchen wir per sofort oder nach Vereinbarung eine etwa 20-25jährige

## Hochbauzeichnerin

Es geht in der Hauptsache um die Projektierung von Tankstellen und Servicestationen, Erstellen von Ausführungs- und Normplänen, evtl. Devisierung, sowie Mithilfe im administrativen Bereich (Maschinenschreibkenntnisse erwünscht).

Wir bieten freundlichen Arbeitsplatz, moderne Konditionen, Gleitzeit, Personalrestaurant u.a.m.

Bitte senden Sie uns Ihre Bewerbung.



## BP (Schweiz) AG Zürich

Personalabteilung Tel. 01/468 11 11 Kalkbreitestr. 51 8023 Zürich 3

## ITC SERITEC SA

Zentrum für Forschung in informatischer Technik

sucht für seinen Sitz in Lausanne einen

## Ingenieur

der sich für die Programmierung interessiert (CAD).

Ausbildung: Hochbau oder Mechanik

### Erwünschte Forderungen:

Programmierungssprache (Fortran, Pascal, evtl. Basic)  
Englisch mündlich

Sofortiger Eintritt in Funktion.

Senden Sie bitte Ihre vollständigen Bewerbungsunterlagen an:

### ITC SERITEC SA

36, ch. de Maillefer, 1052 Le Mont-sur-Lausanne

Kennen Sie sich aus in

## Haustechnik und Energie

Arbeiten Sie gerne in einem kleinen Team, dort, wo andere Ferien machen?

Wir suchen einen kompetenten, erfahrenen

## ▶ BAUPHYSIKER ◀

**Sie bieten:**

- Ausbildung als Architekt oder Ingenieur
- Erfahrung und Erfolg als Bauphysiker

**Wir bieten:**

- Interessante Arbeit in einem bekannten Ingenieurbüro am Thunersee
- Selbständigkeit
- Entwicklungsmöglichkeiten

Möchten Sie diese expandierende Firma in Sachen Bauphysik vertreten und kreativ an neuen Lösungen arbeiten? Dann senden Sie noch heute Ihre Bewerbungsunterlagen direkt an Herrn E.R. Jäger, der Ihnen auch für absolute Diskretion bürgt. Erwähnen Sie die Ref. Nr. 1187 / Ha-SI

## MSI-Personalberatung

Beau-Site 65, CH-2603 Péry, Tel. 032 96 18 38

Wir suchen einen tüchtigen

## dipl. Kulturingenieur

mit mehrjähriger Praxis in Vermessung, allg. Tiefbau, Siedlungswasserbau, evtl. mit Geometerpatent.

Eintritt sofort oder nach Vereinbarung in ein Ingenieurbüro im Rheintal.

Bewerbungen erbeten unter Chiffre SIA 411 an IVA AG, Postfach, 8032 Zürich.

Wir suchen in unser kleines Arch.-Büro für die Bearbeitung vielseitiger Bauvorhaben

## Bauführer/Bauzeichner

Als Alleinbauführer könnten Sie auch die Planbearbeitung übernehmen.

Wir bieten interessante Aufstiegs- und Anstellungsbedingungen.

Wir freuen uns auf Ihre schriftliche Bewerbung oder Ihren Anruf.

**Interimo AG**, Architekturbüro, dipl. Architekten  
Kalkbreitestrasse 59, 8003 Zürich  
Tel. 01 / 461 68 48; abends Tel. 01 / 724 15 82

Kleines Ingenieurbüro im Raume Aarau sucht

## Tiefbauzeichner(in)

mit Praxis bzw. Zeichner-Konstrukteur(in) für abwechslungsreiche Arbeit vorwiegend im Tiefbau. Für selbständige Aufnahmen, Absteckungen usw. eigenes Auto erforderlich. Angenehmes Arbeitsklima, gleitende Arbeitszeit. Evtl. Teilzeitbeschäftigung mindestens 80%.

Bewerbungen mit den üblichen Unterlagen erbeten unter Chiffre SIA 405 an IVA AG, Postfach, 8032 Zürich.

Wir suchen zur Ergänzung unseres Teams:

## Architekt HTL

mit Praxis in Projektierung und Ausführung als Projektleiter

## Zeichner-Konstrukteur

zur selbständigen Bearbeitung von Konstruktions- und Ausführungsplänen

## jüngere(r) Raumplaner(in) HTL oder erfahrene(r) Planungszeichner(in)

zur Bearbeitung von Orts- und Quartierplanungen

Schriftliche Bewerbungen sind zu richten an

**R. Hebeisen + B. Vatter**, dipl. Architekt ETH/SIA  
Kramgasse 78, 3011 Bern

Ich suche nach Übereinkunft auf Frühjahr 1986 einen

## Bauingenieur HTL

für Projektierungen und Bauleitungen im allgemeinen Tiefbau (Strassen, Kanalisationen, Bachverbauungen).

Mein Büro ist mit den modernsten EDV-Mitteln ausgerüstet. Diesbezügliche Kenntnisse sind daher wünschenswert.

**Walter Lüssi**, dipl. Bauingenieur ETH/SIA  
Ingenieurbüro, Oberstr. 20, 3550 Langnau, Tel. 035 / 2 44 77

Gesucht für Entwurfsarbeiten

## Architekt

als freier Mitarbeiter.

Kontaktnahme unter Chiffre O 334 ofa, Orell Füssli Werbe AG, Postfach, 8022 Zürich.

Wir suchen auf Frühjahr 1986 für die Betreuung anspruchsvoller Bauaufgaben in kleinem Team einen gut qualifizierten Architekten ETH oder HTL als

## Projektleiter

Bewerber bitten wir um Zustellung von Unterlagen mit Angaben über Befähigung, Gehalt und möglichem Zeitpunkt des Stellenantritts.

**Robert Rothen**, Arch. SIA, Rundstr. 36, 8400 Winterthur.

Studio d'ingegneria del Locarnese cerca

## ingegnere civile dipl. ETH

## ingegnere civile STS

quale collaboratore del titolare. Si richiedono alcuni anni di pratica nel ramo dell'edilizia (cemento armato e precompresso), capacità decisionale individuale, buone doti di carattere per collaborare in un «team» di medie dimensioni.

Interessati inviare curriculum vitae, certificati e pretese a cifra 162384 Publicitas, 6601 Locarno.

***Inserate bitte frühzeitig aufgeben!***

## Stellengesuche

## Schweizer Architekt

(33), mit 8 Jahren Berufserfahrung in Brasilien, sucht Stelle in Arch.-Büro. Sprachkenntnisse D, E, Portugiesisch und Spanisch. Raum Zürich bevorzugt. Zuschriften unter Chiffre SIA 409 an IVA AG, Postfach, 8032 Zürich.



## Entwurfsarchitekt

51, in ungekündigter Stellung, versiert in Darstellung (Persp.), zahlreiche Wettbewerbserfolge, beste Referenzen, sucht anspruchsvolle Stellung.

Ihre Zuschrift bitte an Chiffre-Nr. 90-60239, Assa, Postfach, 8024 Zürich.

## Erfahrener Architekt HTL/STV

mit langjähriger Erfahrung in der Kalkulation, Ausführungsplanung und Bauleitung von repräsentativen Bauten aller Art sucht neuen, dynamischen Wirkungskreis als Projektleiter im Raume Zürich und Umgebung. Erfahrung im Umgang mit EDV-Anlagen. Sprachen: Deutsch, Englisch und Französisch. Zuschriften unter Chiffre SIA 412 an IVA AG, Postfach, 8032 Zürich.

## Tiefbauzeichner-Konstrukteur

36, D/E/F, mit Erfahrung im allg. Tiefbau und Bauleitung sucht temporären Einsatz für Projektierung und Bauleitung im Grossraum Zürich.

Offerten unter Chiffre SIA 410 an IVA AG, Postfach, 8032 Zürich.

## Diverses

## Hochbauzeichner

mit über 10 Jahren Erfahrung auf Platz Zürich übernimmt für Sie: Baueingabe, Ausführungspläne, Devisierung, Bauführung usw.

Telefon 01 / 251 98 03, 9.00 - 12.00 h

Infolge Überlastung würden wir gerne Arbeiten weitervergeben:

## Projektierungen, Werk- und Detailplanung

sowie allenfalls örtliche Bauleitungen. Raum Winterthur, Schaffhausen, Frauenfeld.

Kontaktaufnahme bitte unter Chiffre SIA 413 an IVA AG, Postfach, 8032 Zürich.

Erstvermietung nach grosszügiger Renovation, elegante, sehr repräsentative

## Geschäftsräume mit Wohnmöglichkeit

Ganze Etage im ersten Stock, etwa 140 m<sup>2</sup>, in gutem Geschäftshaus in Zürich (Eckhaus an bester Passantenlage, Nähe Bank, Post, Bus- und Tramhaltestelle).

Ideal für Ingenieur- oder Architektenteam.

Besichtigung nach tel. Vereinbarung Telefon 01 / 242 31 49

## ATELIER FÜR PERSPEKTIVEN

GENAU KONSTRUIERTE PERSPEKTIVEN

SCHWARZWEISS / FARBIG  
FÜR HELLRAUMPROJEKTION  
FÜR BAUTAFELN / PLAKATE

ALS FOTOMONTAGEN  
INSERATE / FACHBÜCHER  
FÜR PROSPEKTE

DAVID-HESS-WEG 14, 8038 ZÜRICH, TEL. 01 / 482 29 49

## Öffentlicher Projekt- und Ideenwettbewerb

### Saalbau, Gemeindebibliothek, Dorfplatz der Gemeinde Cham

Der Gemeinderat von Cham veranstaltet einen kombinierten Projekt- und Ideenwettbewerb für einen neuen Saalbau inkl. Umgebung im Dorfzentrum von Cham.

Teilnahmeberechtigt sind alle im Kanton Zug seit mindestens 1.1.1984 niedergelassenen Architekten (Wohn- oder Geschäftssitz) sowie alle Architekten mit Bürgerrecht in Gemeinden des Kantons Zug.

Dem Preisgericht steht für Preise und Ankäufe eine Preissumme von Fr. 80 000.- zur Verfügung.

Einlieferungstermin der Entwürfe: 12. Mai 1986

Das Programm und die Planunterlagen können während der Bürozeit eingesehen und von Montag (ab 2.12.85) bis Freitag, jeweils zwischen 8.00 und 11.00 Uhr sowie 13.30 und 17.00 Uhr gegen den Depotbetrag von Fr. 300.- bezogen werden. (Auf der Gemeindeverwaltung von Cham, Bauamt.)

Im Falle von schriftlichen Bestellungen der Unterlagen ist die Postquittung über den einbezahlten Depotbetrag beizulegen. Der Depotbetrag wird zurückerstattet, sofern rechtzeitig ein programmgemässer Entwurf eingereicht wird oder die Unterlagen bis 31. Januar 1986 unbeschädigt zurückgegeben werden.

Das Wettbewerbsprogramm wird unentgeltlich abgegeben.

**Gemeinderat Cham**

einzig

## Zeichenanlagen- Discount der Schweiz

z. B.:

50 x 75 / A2 kompl. Fr. 395.-

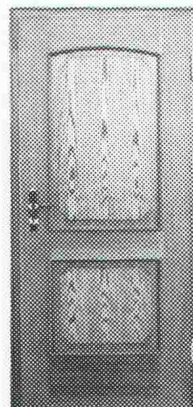
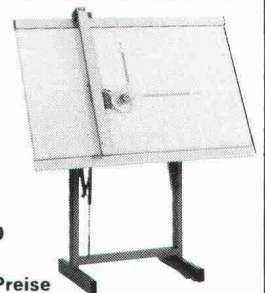
70 x 100 / A1 kompl. Fr. 695.-

70 x 120 / A1 kompl. Fr. 795.-

92 x 150 / A0 kompl. Fr. 1295.-

**Joma-Trading AG, Friedauweg 10  
8355 Aadorf, Tel. (052) 47 47 11**

erstklassige Qualität / unschlagbare Preise



## Vor unseren Türen stehen lohnt sich.

Stiltüren, Landhaustüren, glatte Türen: entdecken Sie die Vielfalt unserer Ausstellung. Uninorm-Zimmertüren sind einhängefertig, von der Normtüre bis zur Schall- oder Strahlenschutztüre. Wärme gedämmte Haustüren in Holz und Alu. Das wird Sie aus den Angeln heben.

**uninorm** Ausstellung/Beratung  
5623 Boswil, Wohlerstrasse 2, 057/47 11 11



## Grafisch Interaktives Programm System

zur Erfassung, Speicherung, Verwaltung, Fortführung und Darstellung von digitalen Kartenwerken

### Vorteile des GRIPS-Systems

- Grips entspricht der neuen SIA-Empfehlung 405
- Grips ist blattschnittfrei, planformat- und masstabsunabhängig
- Grips ist hardwareunabhängig
- Grips ist benutzerfreundlich
- Grips ist kommandogesteuert mit frei definierbaren Makros
- Die dynamische Objektbildung reduziert den Digitalisieraufwand

und erlaubt eine kompakte Speicherung

- Die Elemente Punkt und Strecke können mit normierten und frei definierten Symbolen ausgestaltet werden
- Fremde Datenstrukturen können über eine zu generierende Schnittstelle miteinbezogen werden

### Unsere Leistungen

Wir verkaufen GRIPS-Arbeitsstationen oder bieten Ihnen die Dienstleistung unseres Rechenzentrums an.

Lizenzinhaber für die Schweiz und das Fürstentum Liechtenstein:

**eie** topographie  
études d'ingénieurs civils s.a.  
Mühlebachstrasse 54, 8008 Zürich, Tel. 01/251 12 70

Rechenzentrum, EDV in der Bautechnik

**DATASTATIC AG**

Reinhardstrasse 11, 8034 Zürich, Tel. 01/69 10 90

Schindler  
**Aufzüge:**  
modern  
zuverlässig  
vielseitig

**Schindler** 

