

**Zeitschrift:** Schweizer Ingenieur und Architekt  
**Herausgeber:** Verlags-AG der akademischen technischen Vereine  
**Band:** 104 (1986)  
**Heft:** 15

## Werbung

### Nutzungsbedingungen

Die ETH-Bibliothek ist die Anbieterin der digitalisierten Zeitschriften. Sie besitzt keine Urheberrechte an den Zeitschriften und ist nicht verantwortlich für deren Inhalte. Die Rechte liegen in der Regel bei den Herausgebern beziehungsweise den externen Rechteinhabern. [Siehe Rechtliche Hinweise.](#)

### Conditions d'utilisation

L'ETH Library est le fournisseur des revues numérisées. Elle ne détient aucun droit d'auteur sur les revues et n'est pas responsable de leur contenu. En règle générale, les droits sont détenus par les éditeurs ou les détenteurs de droits externes. [Voir Informations légales.](#)

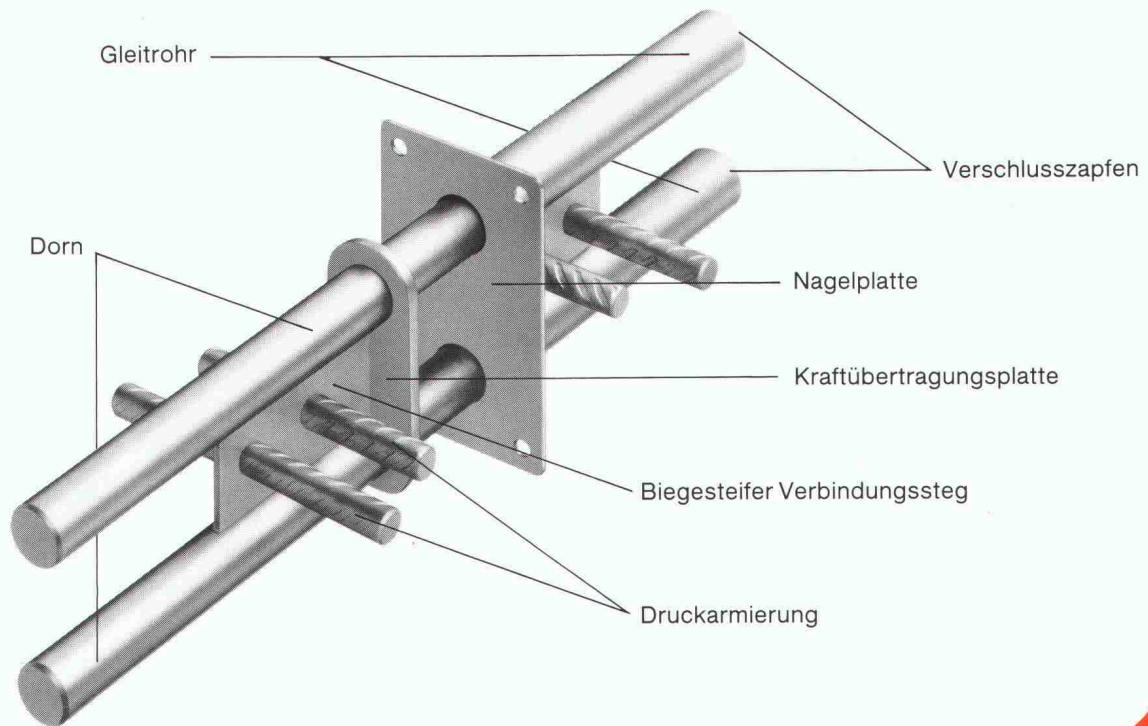
### Terms of use

The ETH Library is the provider of the digitised journals. It does not own any copyrights to the journals and is not responsible for their content. The rights usually lie with the publishers or the external rights holders. [See Legal notice.](#)

**Download PDF:** 02.04.2025

**ETH-Bibliothek Zürich, E-Periodica, <https://www.e-periodica.ch>**

# Der hochbelastbare und korrosionssichere STAIFIX-Doppelschubdorn DSD



Die Anwendungsgebiete für die hochbelastbaren STAIFIX-Doppelschubdorne sind überall dort, wo Querkkräfte bei Dehnfugen auftreten, wie z. B. Betonplatte zu Betonplatte / Betonplatte zu Wandscheibe / Betonplatte zu Stützen / Stützmauer zu Stützmauer usw.

Der STAIFIX-Doppelschubdorn ersetzt in den oben aufgeführten Bereichen die aufwendigen Konsolen mit Gleitlagern und Gerbergelenken.

Der Einsatz der STAIFIX-Doppelschubdorne ist einfach und wird im normalen Schal- und Betoniervorgang eingebracht bei minimalem Material- und Zeitaufwand.

Der STAIFIX-Doppelschubdorn ist sicher, kostensparend und verfügt über eine lange Lebensdauer.

EMPA-geprüft bezüglich Tragverhalten, gemäss EMPA-Untersuchungsbericht Nr. 51511 vom 28. Juni 1985

International patentiert

- Hochbelastbar dank seiner Konzeption, d. h. biegesteif. Keine Dornverformung im Beton und daher keine Sprengwirkung im Beton.
- Lange Lebensdauer, da sämtliche Stahlteile aus hochlegiertem CrNiMo- und CrNi-Stahl hergestellt sind.
- Optimale Druckverteilung im Beton dank seiner Bauweise **ohne zusätzliche Spezialarmierung**.
- Gleichmässige Kraftübertragung auf beide Dorne, gewährleistet durch die hochpräzise Fabrikation und deren dauernde Überwachung.
- Kleine Gleitdruckreibung zwischen Dornen und Führungshülsen **Graphitschmierung** und Lastverteilung auf zwei Dorne.
- Problemloses Versetzen und robust in der Handhabung.
- Kostengünstig und optimale Sicherheit.
- Verlegungsanleitung auf jeder Hülse stirnseitig aufgeklebt.

**PFLÜGER + PARTNER AG**

Korrosionssichere Stähle für das Baugewerbe

Im Kläyhof 4 CH-3052 Zollikofen Telefon 031 57 62 12

Verkauf durch den Fachhandel.