

Zeitschrift: Schweizer Ingenieur und Architekt
Herausgeber: Verlags-AG der akademischen technischen Vereine
Band: 104 (1986)
Heft: 16

Artikel: Der Wirbelfallschacht in Kanalisationsnetzen
Autor: Kellenberger, Markus / Volkart, Peter
DOI: <https://doi.org/10.5169/seals-76135>

Nutzungsbedingungen

Die ETH-Bibliothek ist die Anbieterin der digitalisierten Zeitschriften. Sie besitzt keine Urheberrechte an den Zeitschriften und ist nicht verantwortlich für deren Inhalte. Die Rechte liegen in der Regel bei den Herausgebern beziehungsweise den externen Rechteinhabern. [Siehe Rechtliche Hinweise.](#)

Conditions d'utilisation

L'ETH Library est le fournisseur des revues numérisées. Elle ne détient aucun droit d'auteur sur les revues et n'est pas responsable de leur contenu. En règle générale, les droits sont détenus par les éditeurs ou les détenteurs de droits externes. [Voir Informations légales.](#)

Terms of use

The ETH Library is the provider of the digitised journals. It does not own any copyrights to the journals and is not responsible for their content. The rights usually lie with the publishers or the external rights holders. [See Legal notice.](#)

Download PDF: 17.03.2025

ETH-Bibliothek Zürich, E-Periodica, <https://www.e-periodica.ch>

- Auswahl der Verschneidungsreihenfolge
- räumliche Verschneidung der Diagonalen und Riegel
- werkstattseitiges Verschweissen der Knotenelemente
- montageseitiges Verschweissen der Diagonalen und Riegel mit dem Knoten
- Typenmässiger Anschluss von Stützen und Fassaden

Bild 8 zeigt die automatisch erstellten Schnittzeichnungen der Diagonalenstücke eines Knotens. Die Darstellung aller vier Ansichten ist dabei besonders geeignet für die Produktion. Für die Vermassung und die Projektionsansichten der Knoten werden analog zu den Konstruktionsmethoden Steuerungen für die Zeichnungserstellung entwickelt.

Zusammenfassung

Ganzheitlich rechnerunterstütztes Konstruieren und Fertigen im Stahlbau mit einem Expertensystem bedeutet eine Entlastung des Konstrukteurs von der täglichen Routinearbeit einerseits und die Verfügbarkeit moderner, effizienter Hilfsmittel andererseits. Der Begriff der Interaktivität muss in dem Sinne erweitert werden, dass ein System in der Lage sein muss, bei individuellen Konstruktionsaufgaben im Umfeld von Auftragsabwicklung, Konstruktion, Fertigung und Montage hinreichend flexibel zu reagieren.

Im praktischen Einsatz werden vom Expertensystem nach einmaliger Eingabe der Aufgabenstellung selbständig produktionsreife Zeichnungen, Fertigungsunterlagen und Steuerungen für NC-Werkzeugmaschinen erstellt. Durch die zentrale Speicherung aller Informationen im rechnerinternen Bauwerksmodell sind alle Arbeitsunterlagen konsistent und absolut widerspruchsfrei.

Die Steuerung des Expertensystems übernimmt die Konstruktionsmethoden der Wissensbasis. Auftragsübergreifend können Anpassungen und Weiterentwicklungen zu flexiblen Lösungen und höherer Effizienz führen.

Neben der guten Zusammenarbeit von Konstrukteuren und Methodenentwicklern sind hier die Genese und die Zukunftsperspektive des Expertensystems sowie die Verfügbarkeit des Fachpersonals bei der Systemwartung unabdingbare Voraussetzung.

Vom Konstrukteur, der mit dem Expertensystem arbeitet, wird hinsichtlich seiner eigentlichen Aufgabe ein beachtliches Engagement gefordert, das sich von der Konzentration auf die manuelle Ausführung von Detailarbeiten wandelt, hin zu globaler Auseinandersetzung mit der Konstruktion. Dieses Arbeitsfeld umfasst:

- die sorgfältige Auswahl von Detailkonstruktionen
- die Analyse der Montage- und Fertigungseignung

- Funktionalitätsprüfungen und Qualitätskontrollen
- die konsequente Integration ökonomischer Aspekte
- Weiterentwicklungen und Optimierungen

Adresse des Verfassers: M. Breit, dipl. Ing. RUB, Meto-Bau AG, 5303 Würenlingen.

Literaturverzeichnis

- [1] *Bernet, J.*: CAD-Praxis im Architekturbüro, SIA-Dokumentation 95, Zürich 1985 und alle Berichte im SIA 1985
- [2] *BOCAD-Ingenieurgesellschaft*, Konstruieren und Fertigen im Stahlbau mit dem System CADBAU 3/CAMBAU, Eigenveröffentlichung 1983
- [3] *Falck, M.*: Zur rechnergestützten Berechnung und Konstruktion von stählernen Stabtragwerken des Industrie- und Anlagenbaus, TWM 85-4, Bochum 1985
- [4] *Haake, H.P.*: Grundlagen zum dreidimensionalen rechnergestützten Konstruieren im Stahlbau mit Anwendungen, TWM 82-9, Bochum 1982
- [5] *Pegels, J.*: Erfahrungen mit künstlicher Intelligenz - Fachwissen in CAD/CAM-Systemen für den Stahl-, Holz- und Anlagenbau, VDI Berichte 1985
- [6] *Pegels, J.*: Programmsystem Konstruktion, Arbeitsvorbereitung und Fertigung im Stahlbau, TWM 75-10, Bochum 1975
- [7] *Schlensker, M.*: Verfahrensgrundlage des rechnergestützten Konstruierens mit Hilfe einer Konstruktions-Methodenbank, TWM 82-11, Bochum 1982

TWM = Technisch-wissenschaftliche Mitteilungen des Instituts für konstruktiven Ingenieurbau der Ruhruniversität Bochum

Der Wirbelfallschacht in Kanalisationsnetzen

Von Markus Kellenberger und Peter Volkart, Zürich

Im Rahmen eines Forschungsprojektes werden derzeit an der Versuchsanstalt für Wasserbau, Hydrologie und Glaziologie der ETH Zürich (VAW) in Zusammenarbeit mit dem Bundesamt für Umweltschutz (BUS) Wirbelfallschächte untersucht.

In einem ersten Schritt wurden praktisch alle in schweizerischen Kanalisationen bestehenden Wirbelfallschächte inspiziert. In folgenden werden einige Resultate dieser Feldkampagne vorgestellt.

In einem zweiten Schritt werden insbesondere für schießende Zuflüsse die als kritisch erkannten Elemente einer rechnerischen und experimentellen Prüfung unterzogen. Dabei sollen neben den rein hydraulischen Gesichtspunkten auch solche der Bautechnik, des Betriebes und der Wirtschaftlichkeit Eingang finden.

Was ist ein Wirbelfallschacht?

Ein Wirbelfallschacht dient dazu, Wasser oder Abwasser möglichst geführt über eine gewisse Höhenstufe abzulei-

ten. Zentrale Bedeutung kommt dabei dem Fallrohr zu, einem Kreisrohr mit lotrechter Achse, an dessen Innenwandung der Abfluss auf einer Spiralbahn strömt. Erdanziehung, Zentripetalkraft und Wandreibung bestimmen hier

weitgehend den Strömungsverlauf. Alle diesem Bauteil vorgeschalteten Elemente dienen ausschliesslich dazu, den Zufluss an eine gekrümmte Aussenwand anzuschmiegen und anschliessend ins Fallrohr zu leiten. Die nachgeschalteten Elemente dagegen werden vorgesehen, um die verbleibende Energie des fallenden Strahles ohne Schadensgefahr für die Konstruktion teilweise umzuwandeln sowie den Abfluss zu entlüften und einer beruhigten Strömung im abgehenden, tiefliegenden Strang zuzuführen.

Das Bild 1 zeigt die üblichen Bauteile eines Wirbelfallschachtes: In Strömungsrichtung folgt dem *Zulaufgerinne* eine *Drallkammer*. Hier wird die ursprüngliche Sohlenströmung in eine eigentliche Wandströmung umgelenkt. Zwischen *Fallrohr* und *abgehendem Kanal* wird üblicherweise eine *Toskammer*

eingefügt. Dafür sind mehrere Bauformen im Gebrauch; allen gemein ist aber, dass einerseits grössere Gegenstände und Schmutzstoffe auch bei Niedrigwasser ohne Verstopfung und Ablagerung weiterbewegt werden und dass andererseits bei Höchstbeaufschlagung mittels Einbauten ein gewisser Einstau erzeugt wird, der die Kammer-sole vor Abrasionschäden infolge des niederstürzenden Wassers bewahrt.

Aus der geschilderten Wirkungsweise geht unmittelbar hervor, dass dem Charakter der Spiral- oder Drallströmung zu Beginn des Fallrohres grösste Bedeutung geschenkt werden muss. Verläuft der Abfluss nämlich ohne Loslösen an der Innenwand des Fallrohres, und legt er dabei ausgehend von einem flachen Einleitungswinkel eine möglichst lange Spiralbahn zurück, so wird kinetische Energie gewollt in Wandreibung umgewandelt. Dies wiederum vereinfacht und verbilligt die Toskammer, die häufig tief unter der Terrainoberfläche liegt und oft aufwendige Bauverfahren erfordert.

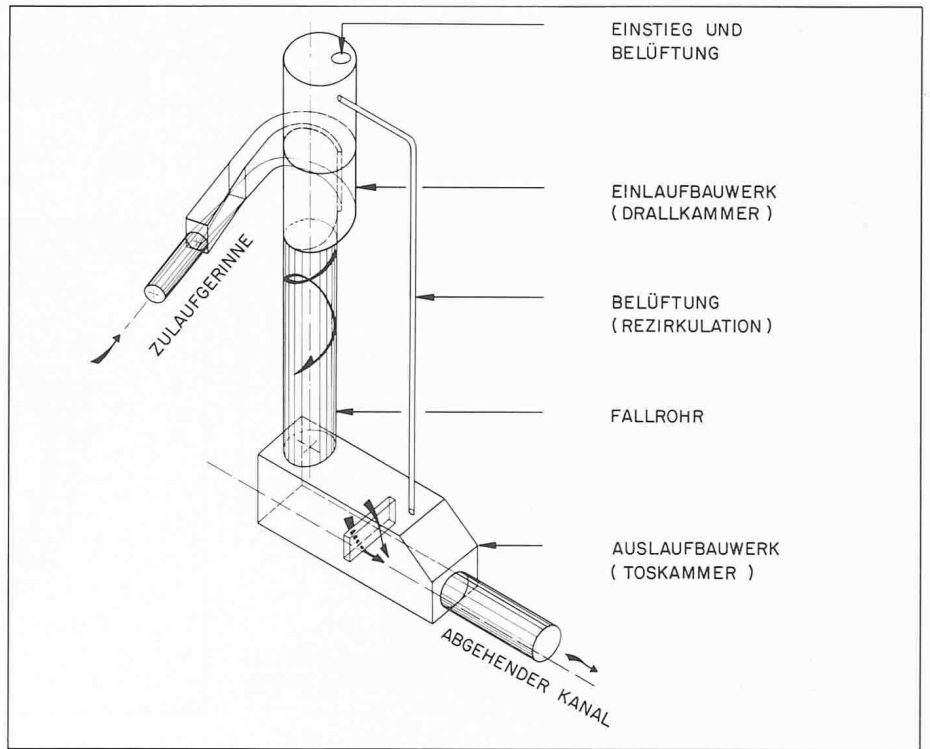


Bild 1. Schematische Darstellung der einzelnen Bauwerksteile eines Wirbelfallschachtes

Anforderungen der Kanalisationstechnik

An den Wirbelfallschacht - ursprünglich für die Triebwasserzuführung in Kraftwerksstollen entwickelt - werden im Kanalisationswesen vielfältige Forderungen gestellt. Er soll einerseits mittels ausgesuchter Formgebung eine störungsfreie, gut anschmiegende und vom Rohrkern her belüftete Drallströmung erzielen, andererseits aber aus wirtschaftlichen Gründen einfache Schalungen und geringen Raumbedarf aufweisen. Ein eher grosser Fallrohrdurchmesser, der die Stabilität des Abflusses und die Energieumwandlung begünstigt, zieht gleichzeitig ausgedehntere Drall- und Toskammern nach sich. Grosszügig dimensionierte Toskammern schliesslich vermögen zwar auch bei Höchstbeaufschlagungen den Rückstau ins Fallrohr zu vermeiden, sind dafür aber selten ausgelastet.

Weitere Randbedingungen werden dadurch gegeben, dass stets auch auf Teile bestehender Kanalnetze Rücksicht zu nehmen ist. Damit sind aber Standort, Kanalgefälle und -profile nur noch beschränkt variierbar. Die Projektierung eines Wirbelfallschachtes mündet deshalb meist in ein Optimierungsproblem mit einschränkenden Randbedingungen oder mit andern Worten in ein Abwägen zwischen Gesichtspunkten der Hydraulik, Statik und Baukosten sowie des Betriebs und Unterhalts.

Konzepte

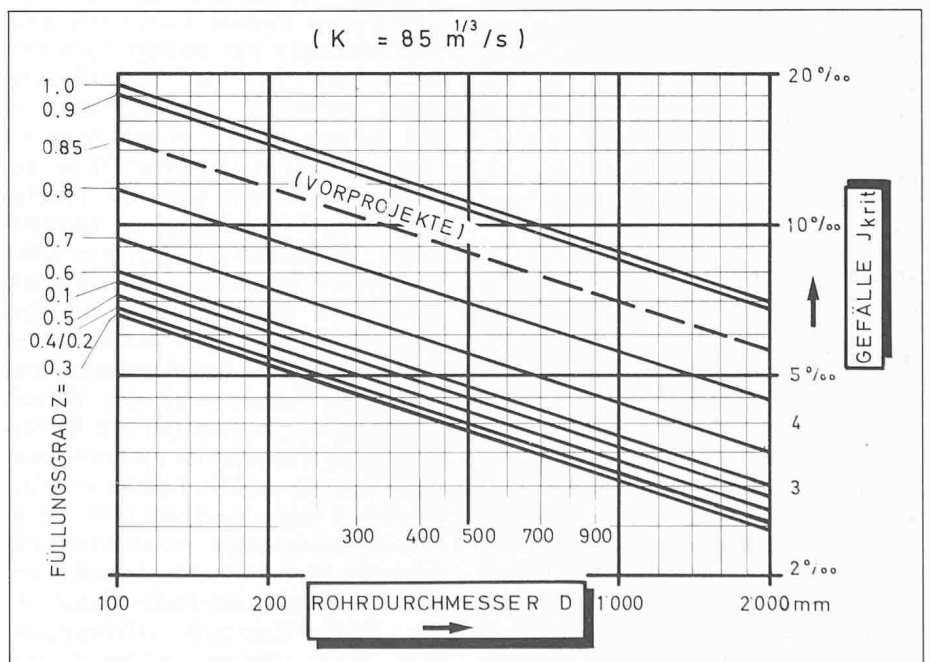
Aus der Sicht des Hydraulikers ist grundsätzlich zwischen Wirbelfallschächten mit strömendem und solchen mit schiessendem Zufluss bzw. zwischen Froudezahlen < 1 oder > 1 zu unterscheiden. Massgebend ist dabei der Querschnitt am Übergang zwischen gestrecktem Zulaufkanal und gekrümmter Drallkammer. Aus Stabilitätsgründen sind für die Praxis Wirbelfallschächte mit Froudezahlen zwischen 0,75 und 1,5 nicht zu empfehlen.

Das Kanalgefälle, das dem Grenzzustand zwischen Schiessen und Strömen entspricht, wird bekanntlich mit kritischem Gefälle J_{krit} bezeichnet. Mit B als Kanalbreite und h als Wassertiefe gilt für das Rechteckprofil:

$$(1) \quad J_{krit} = g \cdot \frac{1}{K^2} \cdot (2h + B)^{4/3} \cdot \frac{1}{B} \cdot \frac{1}{(B \cdot H)^{1/3}}$$

wobei angelehnt an die Norm SIA 190 «Kanalisationen» ein Wert K von $85 \text{ m}^{1/3}/\text{s}$ zur Abgrenzung beigezogen

Bild 2. Grenzgefälle zwischen Strömen und Schiessen J_{krit} für teilgefüllte Kreisrohre (z = Wassertiefe/Rohrdurchmesser, K = Verlustbeiwert nach Strickler); VAW 1978



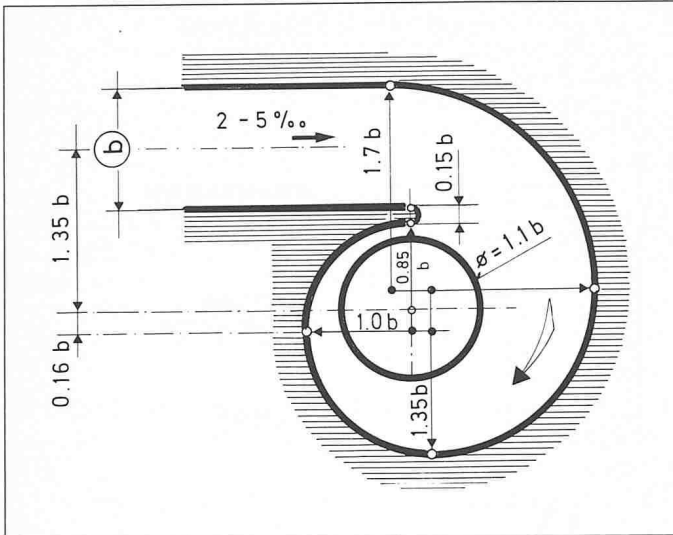


Bild 3. Grundriss einer Drallkammer für strömenden Zufluss (Beispiel)

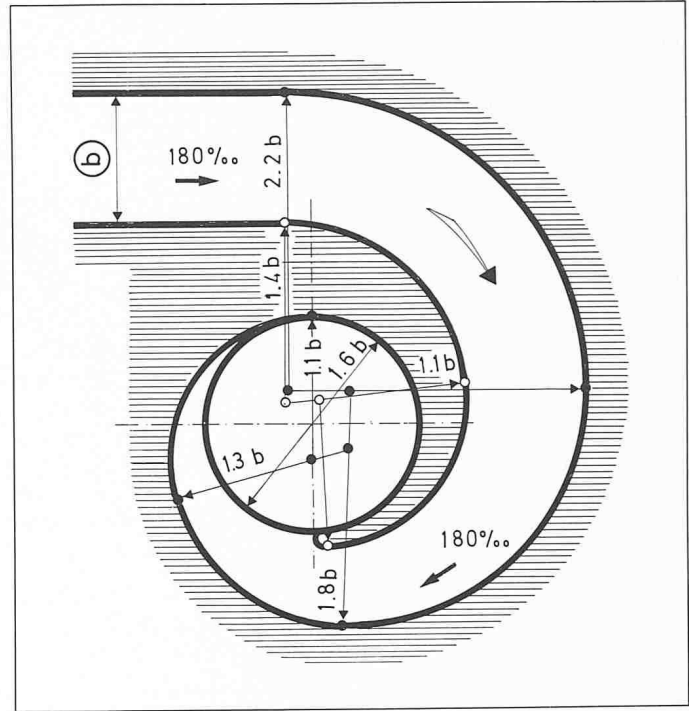


Bild 4 (rechts). Grundriss einer Drallkammer für schiessenden Zufluss (Beispiel). Die lange Leitwand (Nase) ermöglicht die notwendige Führung des Wasserstromes

werden kann. Bild 2 zeigt entsprechende Werte für J_{krit} in teilgefüllten, kreisförmigen Rohrleitungen. Grundsätzlich ergibt sich, dass im strömenden Zufluss die Kanalgänge unter 1% liegen und demnach für Mischkanalisationen immer die Möglichkeit von unerwünschten Ablagerungen vorgegeben ist. Dem ist bei schiessendem Zufluss nicht so; allerdings kann in diesem zweiten Fall die konstruktive Durchbildung aufwendiger ausfallen.

Soll somit der gesamte Wasser- und Schmutzstoffanfall einer klassischen Mischkanalisation einem Wirbelfallschacht zugeleitet werden, so sprechen die damit verbundenen starken Abflussschwankungen sowie die Probleme der Ablagerung, Geruchsbildung und Entlüftung klar für eine Auslegung mit schiessendem Zufluss. Fällt dagegen eher sauberes Entlastungswasser an, so können, falls die Topographie dies erlaubt, beide Typen etwa gleichwertig vorgesehen werden. Die Bilder 3 und 4 geben einen Eindruck davon, wie sich die Drallkammern für Strömen und Schiessen unterscheiden können.

Im strömenden Falle geht es im wesentlichen darum, dem Wasser einen formgünstigen Raum anzubieten, der eine Art Badewannenwirbel am Übergang zum Fallrohr ermöglicht und fördert.

Im schiessenden Zustand dagegen muss der Zustrom richtiggehend geführt und auf die gewünschte Spiralbahn gelenkt werden. Der Grund liegt darin, dass sich bei Schiessen jede Abflussstörung nach unterstrom fortpflanzen und ungünstig auswirken kann, während bei Strömen Störungswellen vorwiegend nach oberstrom wandern und entspre-

chend das Erscheinungsbild zu Beginn des Fallrohres kaum beeinflussen. Daraus erklärt sich die viel längere innere Leitwand, die sogenannte Nase, in Bild 4 für den schiessenden Bereich. Dafür kann hier infolge der ausgeprägteren Drallströmung mit einer etwas erhöhten Energieumwandlung im Fallrohr gerechnet werden.

Ausgeführte Objekte

Wirbelfallschächte sind für die Projektierung und Ausführung recht anspruchsvolle Bauobjekte. Konstruktionsrichtlinien liegen erst seit wenigen Jahren vor und beschränken sich zudem fast ausnahmslos auf Fälle mit strömendem Zufluss. Ferner sind Praxiserfahrungen nur bedingt ausgewertet worden und der Öffentlichkeit kaum zugänglich. Trotzdem wurde in der Schweiz in den letzten zehn bis fünfzehn Jahren eine beachtliche Anzahl solcher Sonderbauwerke erstellt, welche in Ermangelung an theoretischen Grundlagen zum Teil mittels hydraulischer Modellversuche optimiert wurden. In Zusammenhang mit den durch die komplizierte Konstruktion bedingten hohen Projektierungs- und Baukosten kommt somit den Wirbelfallschächten im Rahmen der Abwassertechnik eine nicht zu unterschätzende Bedeutung zu. Die Tabelle in Bild 5 vermittelt einen Eindruck über die in der schweizerischen Abwassertechnik gebauten Wirbelfallschächte und deren wichtigste charakteristische Daten. Da der Wirbelfallschacht erfahrungsgemäss einen sicheren, geräuscharmen

und unterhaltsgünstigen Betrieb ermöglicht, steigt auch die Nachfrage ständig. Systematische Untersuchungen an bestehenden Anlagen wie auch die Ergänzung von Projektierungsgrundlagen sind somit angezeigt.

Bewährung in der Praxis

Bei der Frage nach der Bewährung dieser Sonderbauwerke in der Praxis wurden in einem ersten Schritt zahlreiche in schweizerischen Kanalisationen bestehende Wirbelfallschächte inspiziert. Im folgenden werden die Resultate der Untersuchungen vorgestellt. Bei Schäden wird unterschieden, ob bereits einer unzweckmässigen Wahl der Geometrie oder erst unzureichenden Materialien wesentliche Bedeutung zukommt. Die Gliederung richtet sich dabei nach der logischen Abfolge der Konstruktionselemente in Fließrichtung.

Bei Zulaufgerinne und Drallkammer muss wie erwähnt klar zwischen strömendem und schiessendem Zufluss unterschieden werden, da sich die Abflussbilder und die damit verbundene Geometrie des Schachteinlaufes gänzlich unterscheiden.

Bei den in situ untersuchten Drallkammern, welche für *strömende* Zuflüsse konstruiert und auch tatsächlich unter solchen Bedingungen betrieben wurden, konnte durchwegs eine gute Wirkungsweise festgestellt werden. Dies ist nicht weiter verwunderlich, zumal zu diesem Fall recht umfangreiche Berechnungs- und Gestaltungsgrundlagen

vorliegen. Zudem ist diese Variante auch vom hydraulischen Standpunkt aus weniger anspruchsvoll, da die Geschwindigkeitsenergie des Abflusses im Zulaufgerinne klein und somit für die Entstehung des Dralles von untergeordneter Bedeutung ist. Dies bedeutet, dass sich allfällige Mängel bei der Durchbildung des Zulaufgerinnes und insbesondere am Übergang vom Zulaufgerinne zur Drallkammer kaum auf die Funktion des Gesamtbauwerkes auswirken, was bei schiessenden Zuflüssen entschieden nicht gilt. Als Nachteil der flachen Drallkammer muss die mögliche Ablagerung von Schmutzstoffen während Trockenwetterabflüssen gewertet werden, falls nicht entsprechende bauliche Massnahmen getroffen werden, wie sie beispielsweise in Bild 6 dargestellt sind. Abschliessend ist zu bemerken, dass bei strömenden Zuflussbedingungen eine einfache Drallkammergeometrie mit horizontaler Sohle und kurzer Nase ihren Zweck vollkommen erfüllen kann und sich in der Praxis bewährt hat.

Demgegenüber stellen Zulaufgerinne für *schiessende* Verhältnisse höhere Anforderungen an die Ausbildung der Drallkammer, da hier die kinetische Energie des Abflusses für die Entstehung der Drallströmung entscheidend ist. Störungen im Zufluss durch Stosswellen oder überschlagende Wasserspiegel als Folge ungünstiger Umlenkung in der Einlaufspirale können, wie aus Bild 7 ersichtlich, die korrekte Durchströmung der Drallkammer und somit des ganzen Bauwerkes in Frage stellen. Wesentlich ist dabei die enge Verknüpfung zwischen Grundriss und Längenprofil dieses Bauteils, was sich stark vom strömenden Fall unterscheidet, wo die Gestaltung des Grundrisses meist unabhängig erfolgt. Systematische Untersuchungen über die gegenseitige Beeinflussung dieser beiden Parameter wurden bisher keine durchgeführt; hier will aber die Studie der VAW gezielt anschliessen.

So haben sich erwartungsgemäss Wirbelfallschächte, die zuvor an einem hydraulischen Modell getestet wurden, in der Praxis bewährt. Weniger erfolgreich scheinen Anlagen, welche lediglich durch Anpassen vorhandener Projektpläne auf andere Höchstzuflüsse oder Fallhöhen entstanden sind, da sich nebst hydraulischen Problemen auch die Grösse der im Abwasser transportierten Geschwemmsel bei einer Reduzierung der Bauwerksabmessungen kaum im selben Masse verändert (siehe Bild 8)!

Mit Sicherheit misslingen wird jedoch die Einleitung eines schiessenden Abflusses in eine für Strömen konzipierte

Drallkammer, da weder die Sohlenlängsneigung noch die Nasenlänge den Erfordernissen entsprechen. Modellversuche und Praxiserfahrungen zeigen, dass eine solche Konstruktion, wie sie in Bild 9 festgehalten ist, ihre Aufgabe niemals erfüllen kann.

Schliesslich kann das Problem auch gelöst werden, indem am Ende des Zulaufgerinnes durch geeignete Einbauten oder Änderung der Sohlenlängsneigung ein strömender Zufluss erzwungen und das Wasser anschliessend in eine für diesen Fließzustand konstruierte Drallkammer geleitet wird. Dies ist sicher keine elegante Lösung, kann aber ihren Zweck erfüllen, wenn sichergestellt wird, dass der erzwungene Was-

sersprung nicht in den Bereich der Einlaufspirale zu liegen kommt. Insgesamt sprechen in der Kanalisationstechnik mehrere Tatsachen gegen diese Variante: Erstens ist mit erhöhten Baukosten zu rechnen. Zweitens verhindern oft topographische Gegebenheiten diese Lösung, und drittens ist unbedingt zu bemerken, dass durch diesen Fließwechsel und die kleineren Strömungsgeschwindigkeiten eine Schleppkrafteinbusse und damit eine erhöhte Gefahr zu Ablagerungen besteht.

Das *Fallrohr* verbindet die Drallkammer mit der vertikal darunterliegenden Toskammer. Hinsichtlich Projektierung und Ausführung stellen sich keine besonderen Probleme. Die Dimensio-

Bild 5. Verzeichnis der in der Schweiz für die Kanalisationstechnik bis Ende 1984 gebauten Wirbelfallschächte

Standort	Geometrie			Kapazität Q_{Dim}	Zufluss		Medium		Besonderes
	L_1	L_2	d_s		Strömen	Schiessen	Meteorwasser	Schmutzwasser	
	[m]	[m]	[m]	[m ³ /s]					
Arlesheim, Untere Weiden	22.3	22.3	1.80	8.9	x		x		
Baltenswil	5.6	3.2	2.20	9.3		x	x		
Basel, Bachgraben	6.5	6.5	1.80	8.0	x		x		
Basel, Luzernerring	6.1	6.1	1.20	4.0	x		x		
Basel, Walkeweg	10.8	10.8	0.70	0.6	(x)			x	
Bern, Bolligenstr. (18)	33.6	29.0	2.00	6.8		x	x		
Bern, Gäbelbachweg (11)	26.0	30.7	4.00	96.0	x		x	Ueberfalltulpe	
Bern, Murtenstr. (10)	21.3	13.7	6.00	77.0		x	x	2 Drallk. und 1 Fallrohr	
	12.7	9.2	"	14.5		x	x		
Bern, Murtenstr. (13)	18.7	18.7	0.90	1.0	x		x		
Bern, Murtenstr. (14)	9.4	9.4	0.70	0.5	x		x	2 Schächte in Serie	
	8.5	8.5	1.40	3.5	x		x		
Bern, Waldmannstr. (12)	7.1	7.1	0.90	1.0	x		x	2 Schächte in Serie	
	10.0	10.0	0.90	1.5	x		x		
Cossonay	48.0	48.0	1.50	4.1	(x)		x	Doppelbauwerk	
	47.5	47.5	0.40	0.1	(x)			x	
Emmen, Gerliswilstr.	6.0	3.9	1.50	2.0		x		x	
Ennetbürgen (83b)	3.0	3.5	0.80	2.0		x		x	
Ennetbürgen (83d)	2.7	3.1	0.80	2.0		x		x	
Genf, rue Florissant	18.7	16.1	2.40	12.0		x	x		
Genf, Genets	-	-	1.20	5.9	x		x	3 Zuläufe	
Genf, place des Nations	20.7	15.1	2.90	17.5		x	x		
Genf, rue Schaub	23.8	20.8	2.40	14.8		x	x		
Genf, parc Trembley	24.6	18.7	2.90	18.5		x	x		
Gümmenen, N1-Saanebrücke	50.6	48.2	1.00	1.9		x	x		
Luzern, Würzenbach 1	12.5	10.4	0.80	2.0		x	x		
Luzern, Würzenbach 2	34.7	32.6	0.80	2.0		x	x		
Muotathal	3.2	2.4	1.00	0.2		x		x	
Riehen, Grendelgasse	5.3	3.9	0.80	1.6		x		x	
Riehen, Haselrain	5.5	5.5	0.50	0.5	x			x	
Riehen, Niederholz	3.8	3.8	1.43	2.5		x		x	
Seelisberg	3.0	3.0	0.40	0.1		x		x	
Stansstad	5.7	4.8	0.60	0.8		x	x		
Thusis	3.3	2.9	1.00	0.6		x		x	
Zürich, Limmatalstr.	15.9	13.3	"	2.3		x	x	1 Doppeldrallkammer	
	15.9	13.3	"	1.5		x	x		
Zürich, Rämistr.	4.8	4.3	1.25	1.5		x		x	
Zürich, Schienhutgasse	8.3	7.1	1.25	1.8		x		x	
Zürich, Waltersbach	6.1	5.5	1.80	7.5		x		x	
Zürich, Winterthurerstr.	5.4	5.4	1.25	4.5		x	x		

Legende: L_1 = Höhendifferenz zwischen ankommendem und weggehendem Kanal
 L_2 = Höhendifferenz zwischen dem Ende der Einlaufspirale und der Toskammersohle
 d_s = Fallrohrdurchmesser
 Q_{Dim} = Dimensionierungswassermenge

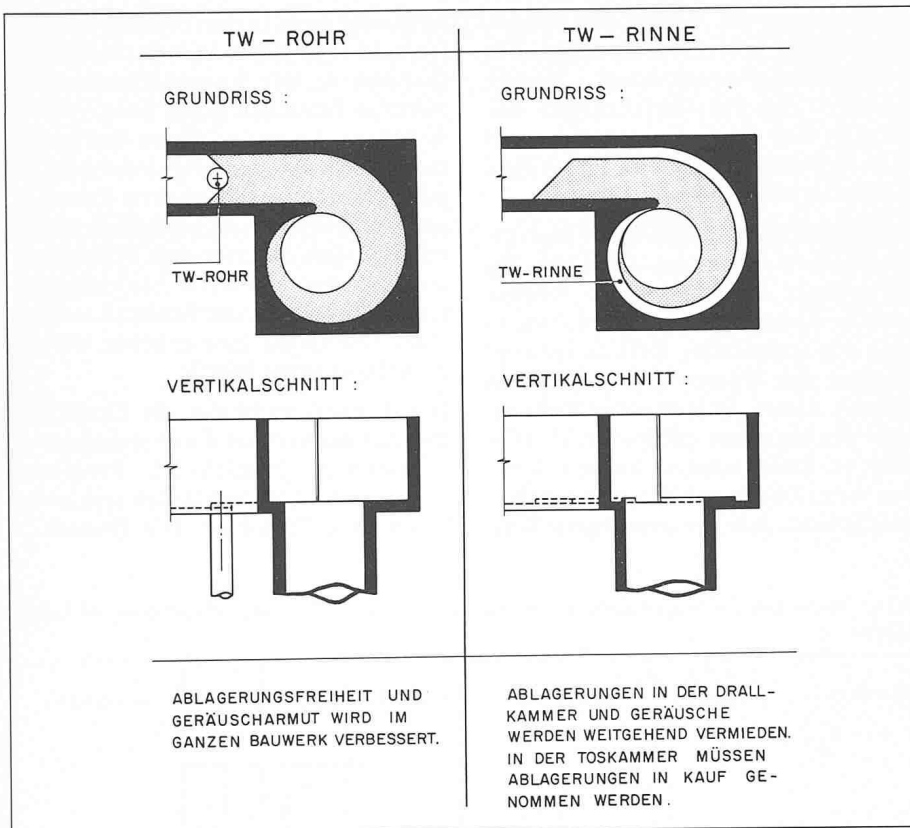


Bild 6. Der Trockenwetterabfluss kann bei strömendem Zufluss, um Ablagerungen zu vermeiden, separat in die Toskammer (TW-Rohr) oder speziell geführt ins Fallrohr (TW-Rinne) geleitet werden

nierung kann nach der auf Erfahrung beruhenden und für den Normalfall ausreichend bewährten Formel

$$(2) \quad d_s = \eta \cdot \sqrt[5]{\frac{Q_{max}^2}{g}}$$

erfolgen, wobei d_s dem gesuchten Schachtdurchmesser, Q_{max} der maximalen Beaufschlagung und g der Erdbeschleunigung entspricht. Der η -Wert kann dabei der Literatur [2] entnommen werden, wobei zwischen strömendem und schiessendem Zufluss unterschieden wird. Die Frage nach der Re-

duzierung der dort angegebenen Werte muss gegenwärtig verneint werden; kleine Einsparungen können zu grossen Schäden führen! Weiter ist darauf zu achten, dass die Fallrohre wirklich kreisförmig, lotrecht und möglichst glatt vorgesehen werden, damit sich der Strahl nicht frühzeitig von der Wand ablöst.

Die Toskammer, insbesondere deren Aufprallfläche, ist der am stärksten beanspruchte Bauteil eines Wirbelfallschachtes. Sie dient der schadlosen Umwandlung der am Ende des Fallrohres

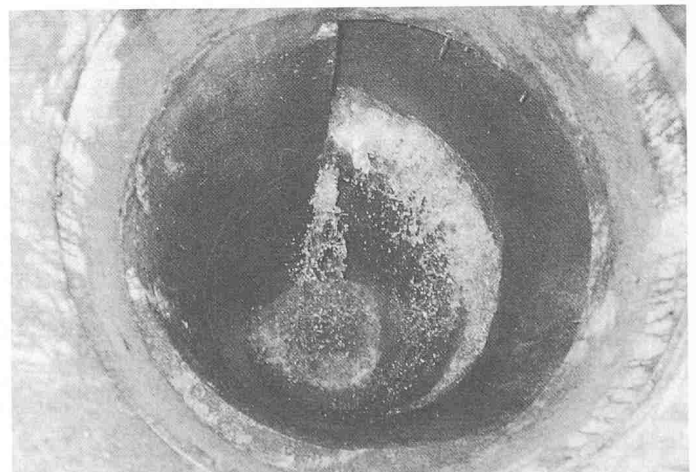
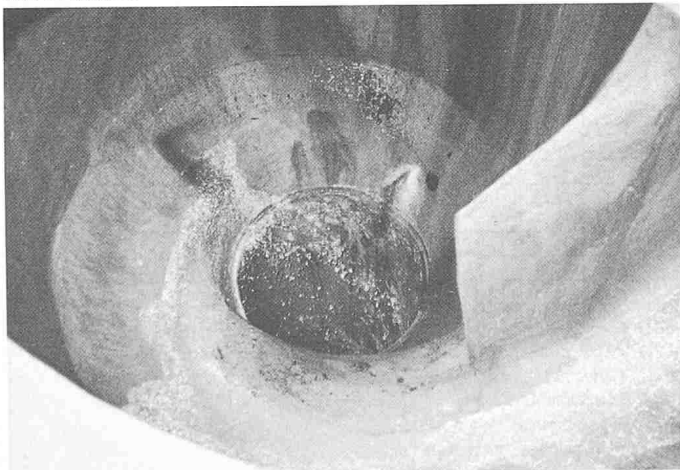
noch vorhandenen, kinetischen Energie des abzuleitenden Wassers sowie zu dessen Beruhigung vor der Weiterleitung in die Kanalisation. Zudem sollten sich möglichst keine Ablagerungen bilden, da sie unangenehme Unterhaltsarbeiten und Kosten verursachen.

Von den verschiedenen in der Praxis gebauten Toskammern stellt jene ohne Einbauten, bzw. die direkte Verbindung von Fallrohr und weggehender Leitung, die bautechnisch einfachste Lösung dar. Ablagerungen sind ebenfalls keine zu erwarten, hingegen steht für das schadlose Auffangen des Fallstrahles kein schützendes Wasserpolster zur Verfügung, so dass diese Variante nur für kleine Fallhöhen und kleine Wassermengen in Frage kommt.

Eine einfache über- und unterströmbarere Querschwele in der Toskammer bietet dagegen bei richtiger hydraulischer Dimensionierung den zusätzlichen Vorteil eines kleinen Wasserpolsters zum Schutze der Sohle bei grösseren Wassermengen. Einen bedeutend besseren Schutz vor unerwünschten Erosionserscheinungen bietet der Einbau eines Überfallrückens. Er wird vorzugsweise mit einem Trockenwetterdurchlass versehen und meistens mit einer Querschwele kombiniert. Das damit erzeugte Wasserpolster bietet einen hervorragenden Schutz der Konstruktion auch bei grossen Wassermengen und Fallhöhen. Nachteil dieser Variante ist die beschränkte Wirkung des Trockenwetterdurchlasses bezüglich Ablagerungen (Bild 10). Sie wird deshalb vorzugsweise bei Wirbelfallschächten eingesetzt, die nur für Entlastungswasser ausgelegt sind. Die neuste Entwicklung geht dahin, dass als Staukörper eine Venturiverengung eingebaut wird. Sie soll ein Wasserpolster ähnlich dem

Bild 7. Beispiel einer eher ungünstig gewählten Drallkammergeometrie: Die richtige Funktion des Bauwerkes kann nicht gewährleistet werden, da die Nase für Schiessen viel zu kurz ausgebildet wurde und zusammen mit der ohnehin unnötigen Querneigung der Sohle nicht zum gewünschten Abflussbild führt. Vielmehr fliesst das Wasser direkt radial in den Schacht, anstatt tangential ins Fallrohr zu münden

Bild 8. Blick in eine Drallkammer mit abgehendem Fallrohr von 1 m Durchmesser. Hydraulisch scheint das Bauwerk zwar einwandfrei ausgebildet, doch wurde bei den Abmessungen der Einlaufspirale zu wenig auf das abzuleitende Medium geachtet: Der Abfluss wird infolge Verstopfung stark gestört



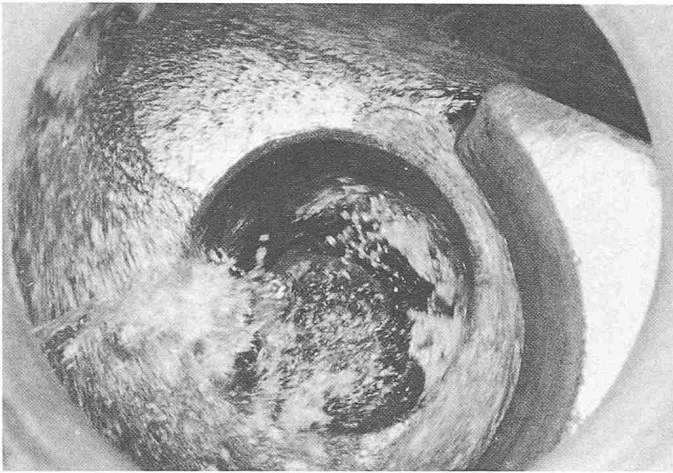


Bild 9. Eine perfekt für strömenden Zufluss konstruierte Drallkammer; der Zufluss ist aber schiessend. Entsprechend fliesst das Wasser nahezu radial ins Fallrohr und haftet nicht an der Wand. Lärm und Geruchsentwicklung sind weitere unliebsame Folgen



Bild 10. Kies-Sand-Ablagerungen vor einem Überfallrücken einer Toskammer (Blick in Fließrichtung). Die Spülwirkung des Trockenwetterdurchlasses ist nicht ausreichend

eines Überfallrückens erzeugen, gleichzeitig aber auch dem unbehinderten Durchgang von Geschwemmsel Rechnung tragen. Es ist dabei darauf zu achten, dass die engste Stelle des Venturikörpers etwa $1,5 \cdot d_s$ (d_s = Fallrohrdurchmesser) unterstrom der Fallrohrachse angeordnet wird, um jeglichen Rückstau auszuschliessen (siehe [4]). Diese Lösung hat sich im Modell bewährt und ist kürzlich in der Praxis realisiert worden (siehe Bild 11).

Bezüglich der Bodenverkleidung der Toskammer gehen die Meinungen auseinander. Tatsache ist, dass sich in der

Praxis einwandfrei verarbeiteter Beton als ausreichend widerstandsfähig erwiesen hat. Demgegenüber können mit Spezialverkleidungen, wie beispielsweise Pflasterung oder Auskleidung mit Granitplatten, noch bessere Resultate erzielt werden, falls sie richtig dimensioniert und verlegt sind. Als eigentliche Schwachstellen haben sich dabei die Fugen erwiesen. Da wegen der niederstürzenden Wassermassen Vibrationen der Kammersohle nur schwer zu verhindern sind, bilden sich in sehr harten, aber spröden Fugenmaterialien bald Risse, womit das Wasser ungehindert Zugang zur Unterseite der Verklei-

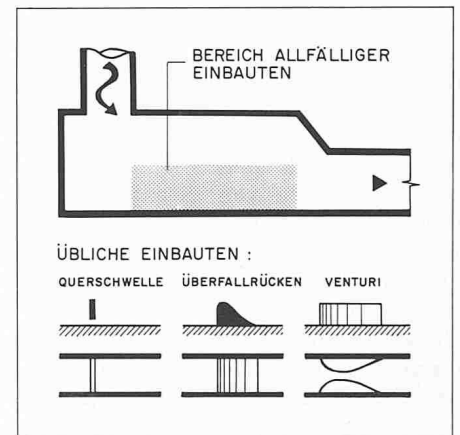


Bild 11. Gebräuchlichsten Einbauten von Toskammern

Bild 12. Schematische Darstellung der Vereinigung mehrerer Zuflüsse im Bereich eines Wirbelfallschachtes

TYP	STRÖMENDER ZUFLUSS	SCHIESSENDER ZUFLUSS
① VEREINIGUNG IM ZUFLUSS (HÖHENGLEICH)		
② VEREINIGUNG IM ZUFLUSS (HÖHENVERSETZT)		
③ VEREINIGUNG IN DER DRALLKAMMER		
④ VEREINIGUNG IM FALLROHR		

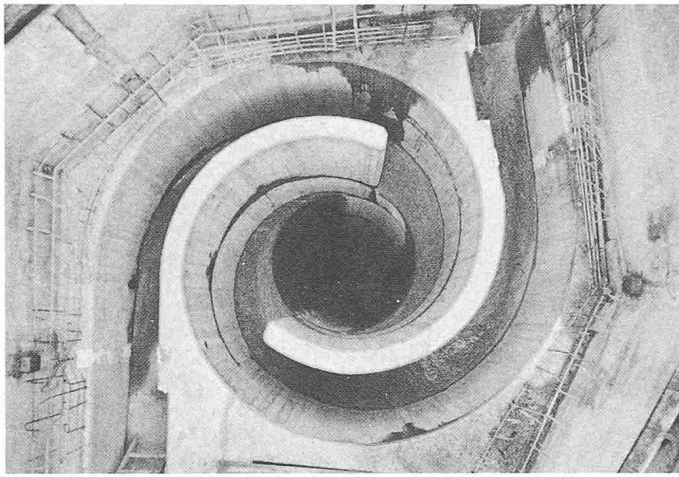


Bild 13. Blick in die erste, kürzlich erstellte Doppeldrallkammer. Die beiden Zuflüsse sind schiessend. Diese Konstruktion hat sich im Modell ausgezeichnet bewährt. Die Ausführung in Natur stellte keine ausserordentlichen Probleme

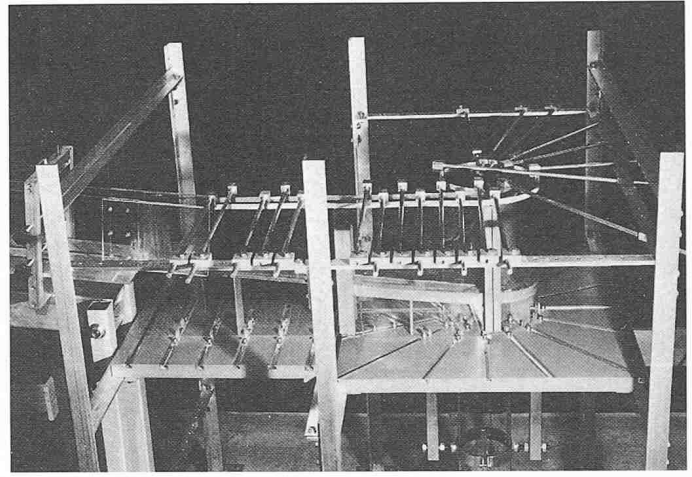


Bild 14. Oberer Teil des an der VAW neu erstellten Versuchsstandes zur hydraulischen Untersuchung von Wirbelfallschächten im Modell. Das Zulaufgerinne (links im Bild) ist in Breite und Längsneigung stufenlos verstellbar. Die Drallkammer wird mittels Plexiglasplatten nachgebildet, die durch Distanzhalter gespannt und so in die gewünschte Form gezwungen werden. Mit der Anlage können Drallkammern bis zu 30% Sohlengefälle nachgebildet werden

dung hat und deren Stabilität durch dynamischen Auftrieb gefährdet. Elastische Fugen hingegen vermögen dieser Belastung standzuhalten, sind aber meistens der abrasiven Beanspruchung nicht gewachsen. Die besten Erfahrungen wurden mit massiven Verkleidungen gemacht, deren Eigengewicht auch bei beschädigten Fugen eine ausreichende Stabilität gewährleistet. Bei Granitplatten sollte beispielsweise eine Mindeststärke von etwa 8 cm eingehalten werden.

Der *Belüftung*, d. h. der vollausgebildeten inneren Luftzirkulation eines Wirbelfallschachtes, wird in der Projektierung oft keine Bedeutung zugemessen, obwohl ein entsprechendes Konzept viele Vorteile bietet und bei geschickter Ausbildung nur wenig zusätzliche Kosten verursacht. Vor allem bei der Ableitung von mit Fäkalien belastetem Abwasser ist eine Belüftung nicht nur aus hydraulischer Sicht, sondern auch aus hygienischen Überlegungen dringend zu empfehlen! Bei den Begehungen konnte bei einigen unbelüfteten Anlagen eine völlige Überdeckung sämtlicher Oberflächen des Schachtnern mit schmierigen Schlamm-Pilzkulturen festgestellt werden. Diese vom Unterhaltspersonal nicht sehr geschätzten Verschmutzungen könnten wahrscheinlich mit einer guten Belüftung verhindert werden. Andererseits können Fälle zitiert werden, wo nach Inbetriebnahme der Schächte wegen Fehlfunktionen Belüftungen eingebaut oder wo als billigere Variante nachträglich Schachtdeckel von Toskammern festgeschraubt werden mussten, damit sie dem infolge der fehlenden Belüftung entstehenden Luftdruck standhalten konnten.

Ein Berechnungsverfahren zur Dimensionierung des ganzen Belüftungssyste-

mes existiert zurzeit noch nicht. Wohl kann der Luftdurchsatz im Fallrohr abgeschätzt werden, doch reicht dieser Wert nicht aus, um sämtliche für die Rezirkulation erforderlichen Leitungen zu bemessen. Die meisten realisierten Schächte, die dem Luftproblem Rechnung tragen, sind deshalb einzeln im Modell getestet worden. Weiterführende Untersuchungen wären auch hier wünschenswert und werden angestrebt.

Die Reihe weiterer *Spezialprobleme* ist mannigfaltig. Im Vordergrund steht die Zusammenführung verschiedener Zuleitungen, um die Einleitung in nur einen Schacht zu ermöglichen. Im wesentlichen stehen vier Arten der Vereinigung im Vordergrund: Einmal besteht die Möglichkeit, die Zulaufgerinne kurz vor der Drallkammer höhen- gleich oder höhenversetzt zu verbinden, im weiteren können die Zuflüsse übereinander mit höhenversetzten Drallkammern ins selbe Rohr geleitet werden, und schliesslich können zwei oder mehr Leitungen in der Drallkammer vereinigt werden (Bilder 12 und 13).

Bei Mischwasserkanalisationen stellt der Trockenwetterabfluss ein weiteres Problem dar. Ob die kleinen Wassermengen mittels eines separaten Trockenwetterrohres oder auch im eigentlichen Wirbelfallschacht abgeleitet werden sollen, kann nicht allgemein beantwortet werden. In der Praxis haben sich beide Lösungen gut bewährt. Bei horizontalen Drallkammern für strömende Zuflüsse muss jedoch bei so kleinen Abflüssen ohne bauliche Massnahmen (siehe Bild 6) mit gewissen Ablagerungen gerechnet werden.

Ebenfalls offen ist die Frage nach einer preisgünstigeren Alternative zur Toskammer. So könnte beispielsweise die

direkte senkrechte Einleitung des Fallrohres in einen vorbeiführenden Sammelkanal oder die Verbindung des Fallrohres und des Unterwasserkanales mittels eines Krümmers in Betracht gezogen werden. In der Schweiz wurde nur ein grösserer Schacht für strömenden Zufluss ohne Toskammer ausgeführt. In diesem Fall wurde die Variante mit Krümmer realisiert. Da dieses Bauwerk aber noch nie mit der Dimensionierungswassermenge beaufschlagt wurde, können keine allgemeingültigen Schlüsse gezogen werden. Somit kann derzeit keine vollwertige Alternative zur bewährten Toskammer angeboten werden!

Ein Forschungsprojekt

Die noch bestehenden Unklarheiten beim Bau von Wirbelfallschächten aus dem Weg zu räumen, ist Ziel eines Forschungsprojektes, das an der Versuchs-

Literaturverzeichnis

- [1] SIA-Dokumentation Nr. 40, Ausgabe 1982, «Sonderbauwerke der Kanalisationstechnik»
- [2] SIA-Dokumentation Nr. 53, Ausgabe 1982, «Sonderbauwerke der Kanalisationstechnik II»
- [3] A. Kleinschroth und H. Wirth: «Dimensionierung von Wirbelfallschächten unter Berücksichtigung verschiedener Zuflussbedingungen». Mitteilung Nr. 36 der Technischen Universität München, Ausgabe 1981
- [4] P. Volkart: «Vereinigungs- und Wirbelfallschacht kombiniert» Schweizer Ingenieur und Architekt, Heft 11, 1984, S. 190-195
- [5] P. Würzler: «Bau und Betrieb von Fallschächten» VSA-Verbandsbericht Nr. 227; Referat an der Mitgliederversammlung vom 26. November 1982
- [6] VAW-Bericht Nr. 1 77, z. H. des BUS, 1985, «Wirbelfallschächte in der Abwassertechnik»

anstalt für Wasserbau der ETH Zürich (VAW) in Zusammenarbeit mit dem Bundesamt für Umweltschutz (BUS) durchgeführt wird. Dabei sollen die heute bekannten Formen solcher Bauwerke im Hinblick auf eine vermehrte Anwendung in der schweizerischen Kanalisationstechnik gezielt vereinfacht, verbessert, möglichst standardisiert und praxisnah beschrieben werden.

Insbesondere bei schiessendem Zufluss sollen die als kritisch erkannten Elemente einer rechnerischen und experimentellen Prüfung unterzogen werden.

Dabei sollen ausser den rein hydraulischen Gesichtspunkten auch solche der Bautechnik, des Betriebes und der Wirtschaftlichkeit Eingang finden.

Ein erster Schritt bestand in der erwähnten Feldkampagne [6]. Aufgrund dieser Erfahrungen wird nun der experimentelle und rechnerische Teil durchgeführt. In einem aufwendigen, aber dafür räumlich variablen Modell (Bild 14) werden Strömungen in Drallkammern mit schiessendem Zufluss untersucht und im Hinblick auf die Bedürfnisse der Praxis ausgewertet.

Adressen der Verfasser: M. Kellenberger, dipl. Bauing. ETH, und Dr. P. Volkart, dipl. Bauing. ETH/SIA, Versuchsanstalt für Wasserbau der ETH Zürich, 8092 Zürich.

All jenen gebührt besonderer Dank, die ihre Einwilligung zur Begehung an Ort und Stelle gegeben haben, sowie den Vertretern des Bundesamtes für Umweltschutz - insbesondere dem Sachbearbeiter D. Becher -, die direkt an diesem Forschungsprojekt beteiligt sind.

Verbrennungsmotor-Wärmepumpen

Anwendung in Heizzentralen

Bei Wärmepumpen ist nach der verwendeten Antriebsenergie zu unterscheiden zwischen elektrischen Wärmepumpen und Verbrennungsmotor-Wärmepumpen. Für elektrische Grosswärmepumpen ist die benötigte Anschlussleistung aus netztechnischen Gründen nicht überall erhältlich. Zudem muss in der Schweiz praktisch jeder weitere Strombedarf aus nuklearen Anlagen gedeckt werden, die nicht unumstritten sind. Die folgenden Ausführungen konzentrieren sich auf Anwendungsbeispiele mit Dieselmotorwärmepumpen (DMWP) und Gasmotorwärmepumpen mit Heizleistungen zwischen 200 und 800 kW pro Einheit. Bei Bedarf lassen sich mehrere Einheiten parallel schalten.

Funktion

Unter Ausnutzung einer Umweltwärmequelle, z. B. gereinigtes Abwasser nach Kläranlagen, Prozessabwärme, Grundwasser, Oberflächenwasser oder Luft wird im thermischen Kreisprozess Heizwärme auf ein höheres Niveau gebracht (Bild 1). Die dabei erreichbare Heizzahl ϵ bezeichnet das Verhältnis

zwischen Nutzenergie und Antriebsenergie. Installierte Anlagen mit Verbrennungsmotor-Wärmepumpen erreichen heute Heizzahlen ϵ von 1,6 bis 1,8. Ein guter Heizkessel erreicht einen Betriebswirkungsgrad von rund 90%, d.h. eine Motorwärmepumpe verbraucht für die gleiche Nutzenergie nur etwa die Hälfte der Primärenergie im Vergleich zum Heizkessel.

Anwendungsfälle

Die Möglichkeiten und Anwendungsgebiete von Diesel- und Gasmotorwärmepumpen sind noch wenig bekannt, obschon in der Schweiz etwa 40 Anlagen in Betrieb stehen, zum Teil seit mehreren Jahren. Das Potential für sinnvolle und wirtschaftliche Anwendung von Heizmaschinen dieser Art liegt ohne Zweifel sehr viel höher.

Motorwärmepumpen kommen in Neubauten wie auch bei Heizungssanierungen in bestehenden Überbauungen dank ihrer räumlichen Flexibilität und den erreichbaren Heizwassertemperaturen als vorteilhafte Alternative in Frage. Hydraulisch lassen sie sich praktisch in jede bestehende Heizanlage integrieren. Wo im Sommer und im Winter grössere Warmwassermengen benötigt werden, wie in Hotels, Restaurants, Schwimmbädern und in gewissen Indu-

Bild 1. Energieflussdiagramm einer Gasmotorwärmepumpe

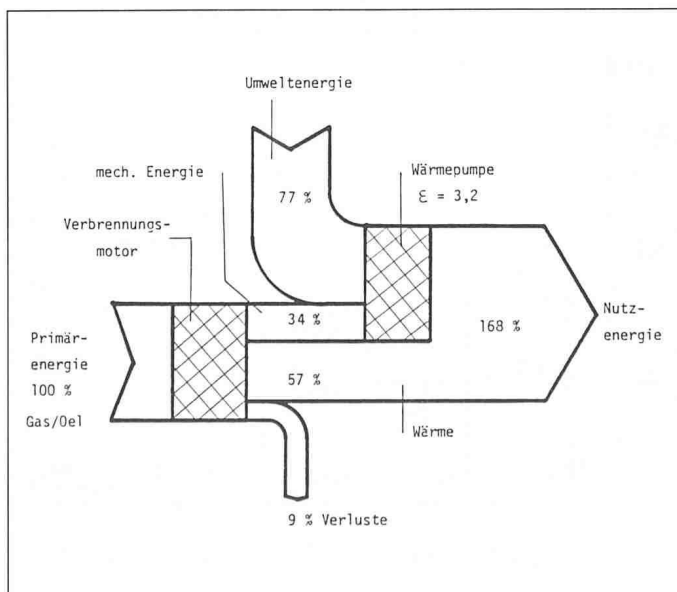


Bild 2. Nachträglich angebaute Heizzentrale mit Gasmotorwärmepumpe, Umweltenergiequelle Aussenluft

