

**Zeitschrift:** Schweizer Ingenieur und Architekt  
**Herausgeber:** Verlags-AG der akademischen technischen Vereine  
**Band:** 104 (1986)  
**Heft:** 17

**Artikel:** Halbzeit bei der Zürcher S-Bahn  
**Autor:** [s.n.]  
**DOI:** <https://doi.org/10.5169/seals-76143>

### **Nutzungsbedingungen**

Die ETH-Bibliothek ist die Anbieterin der digitalisierten Zeitschriften. Sie besitzt keine Urheberrechte an den Zeitschriften und ist nicht verantwortlich für deren Inhalte. Die Rechte liegen in der Regel bei den Herausgebern beziehungsweise den externen Rechteinhabern. [Siehe Rechtliche Hinweise.](#)

### **Conditions d'utilisation**

L'ETH Library est le fournisseur des revues numérisées. Elle ne détient aucun droit d'auteur sur les revues et n'est pas responsable de leur contenu. En règle générale, les droits sont détenus par les éditeurs ou les détenteurs de droits externes. [Voir Informations légales.](#)

### **Terms of use**

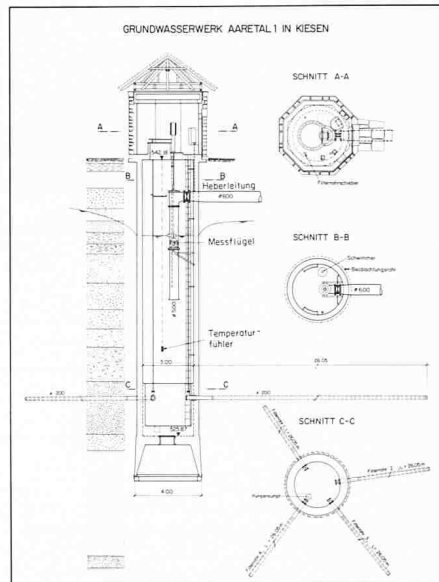
The ETH Library is the provider of the digitised journals. It does not own any copyrights to the journals and is not responsible for their content. The rights usually lie with the publishers or the external rights holders. [See Legal notice.](#)

**Download PDF:** 17.03.2025

**ETH-Bibliothek Zürich, E-Periodica, <https://www.e-periodica.ch>**

Das Grundwasser aus dem Aaretal stammt aus vier 17 bis 19 m tiefen Horizontalbrunnen und aus einem 100 m<sup>2</sup> grossen Caissonschachtbrunnen im Gebiet Kiesen-Heimberg, die bis zu 60 000 l/min einwandfreies Trinkwasser liefern. Dieses fliesst von Kiesen durch eine 19 km lange Leitung Ø 900 mm zum Hauptpumpwerk Schönau in Bern, wo es direkt ins Versorgungsnetz oder durch die Sekundärpumpwerke Burgernziel (24 000 l/min), Steinhölzli (10 000 l/min) und Sandrain (24 000 l/min) direkt in die Reservoirs Mannenberg, Könizberg und Gurten gefördert wird. Das Grundwasser sowohl im Emmental wie im Aaretal wird mit einem Heber aus der Tiefe an die Oberfläche gefördert.

Seit der letzten Erhöhung des Zuflusses durch den Bau des Aaretalwerkes I im Jahre 1950 hat der Wasserverbrauch infolge der Konjunktur rapid zugenommen. Die Zuwachsraten waren in den Jahren 1950 bis 1960 grösstenteils durch erhöhten Verbrauch innerhalb der Stadt Bern bedingt. In den letzten Jahren indessen gewann die Wasserlieferung an die Aussengemeinden an Bedeutung. Diese Gemeinden werden sich künftig dank ihrer Landreserve schneller entwickeln als die Stadt selber. Angesichts dieser Wasserbedarfssteigerung sah sich die



Schnitt Horizontalfilterbrunnen

städtische Wasserversorgung veranlasst, den Ausbau ihrer Anlagen eingehend zu planen. Als erste Massnahme wurde das Reservoir Gurten mit 17 900 m<sup>3</sup> Inhalt in den Jahren 1968 bis 1970 gebaut. Dadurch kann nun der

Jahr	Mittlerer Zufluss (l/min)	Reservoirvolumen (m <sup>3</sup> )	Netzlänge (km)
1870	2 124	2 000	14,9
1900	10 365	10 400	82,3
1950	75 000	37 500	315,5
1985	90 000	57 600	385

verfügbare Zufluss aus dem Aaretalwerk I ganz ausgenutzt werden, d. h. der Nachtüberschuss gespeichert und tagsüber beim Grosskonsum abgegeben werden. Um ferner den kommenden Anforderungen genügen zu können, ist der Bau eines zweiten Grundwasserwerkes im Aaretal vorgesehen. Dies um so mehr, als die Städtische Wasserversorgung auch in Zukunft regionale Versorgungsaufgaben übernehmen muss.

Adresse des Verfassers: H. Geiser, dipl. Ing. ETH, Chef der Wasserversorgung der Stadt Bern.

Sämtliche Beiträge aus den Heften 21/1985, 15/1986 und 17/1986 zum Anlass «150 Jahre Sektion Bern» werden zusammengefasst in einem Sonderdruck veröffentlicht. Erscheinungsdatum und Bezugsort werden im «Schweizer Ingenieur und Architekt» bekanntgegeben.

## Halbzeit bei der Zürcher S-Bahn

Zeitlich und im Baufortschritt steht das Projekt der S-Bahn Zürich derzeit in der Mitte zwischen der Volksabstimmung vom November 1981 und der Inbetriebnahme im Frühsommer 1990.

Die Anlagen gliedern sich in fünf Teile: Neubaustrecke, Fahrzeugbeschaffung, Fahrzeugbehandlung, Energieanlagen und übriges Netz der S-Bahn.

Der Projektleiter der S-Bahn, P. Zuber, und der Projektleiter für die Neubaustrecke, P. Hübner, gaben kürzlich eine Übersicht über den Stand der Arbeiten, während M. Glättli, Oberingenieur der Bauabteilung Kreis III der SBB, auf den zusätzlichen Infrastrukturausbau einging, der für das 380 km lange Netz der S-Bahn nötig ist.

### Neubaustrecke

Als notwendige Voraussetzung für die Inbetriebnahme der Zürcher S-Bahn umfasst die 12 km lange Neubaustrecke lediglich drei Prozent des S-Bahn-Netzes, doch werden fast alle S-Bahn-Züge über sie führen. Der Bau schreitet momentan auf 15 Grossbaustellen voran, fünf davon sind Tunnelbaustellen.

Am 15.2.1986 ist an einem Tag die Rekordmenge von 4731 t Aushubmaterial aus der Innenstadt auf sechs Bahnzügen zu den Kiesgruben im Rafzerfeld abtransportiert worden, was 315 nicht durchgeführten Lastwagenfahrten entspricht.

1986 ist wieder ein Jahr der Tunnel, betrifft doch der Hauptposten des Budgets mit 180 Mio. Fr. den Rohbau von 4000 m Tunnel und 1000 m Viadukten. Die Schwerpunkte sind (vgl. Bild 1):

Untertag-Aushub und Rohbau des 16 m tief gelegenen Perrongeschosses für die vier neuen Gleise der Erweiterung des Hauptbahnhofs.

Der Ausbruch der Untertunnelung der Limmat und des «Publicitas»-Hauses unter dem

erstellten Gefrierkörper erfolgt zwischen Frühjahr und Herbst 1986.

Der Vortrieb des Hirschengraben-tunnels vom zentralen Angriffsschacht Mühlegasse aus ist in beiden Richtungen im Gang. Beim Central wird der Durchschlag 1986 erfolgen können, in Richtung Rämistrasse im folgenden Jahr.

Der Zürichbergtunnel ist zur Hälfte im Rohbau erstellt. Der Vortrieb im Fels von Stettbach her hat gegenwärtig etwas Vorsprung auf das Bauprogramm, bewältigt doch die zuvor in den Tunnels Gubrist und Heitersberg eingesetzte Fräsmaschine 15 m pro Tag.

Die beiden Viadukte im Glattal sowie der dazwischenliegende kurze Föhrlibuckeltunnel werden 1986 im Rohbau fertiggestellt.

Arbeiten im Raum Stadelhofen

Mehrere anspruchsvolle Bauten stehen in entscheidenden Etappen der Realisierung.

### Unterfangung der Rämistrasse-Häuser

Im Bereich der Rämistrasse ist die Unterfan-

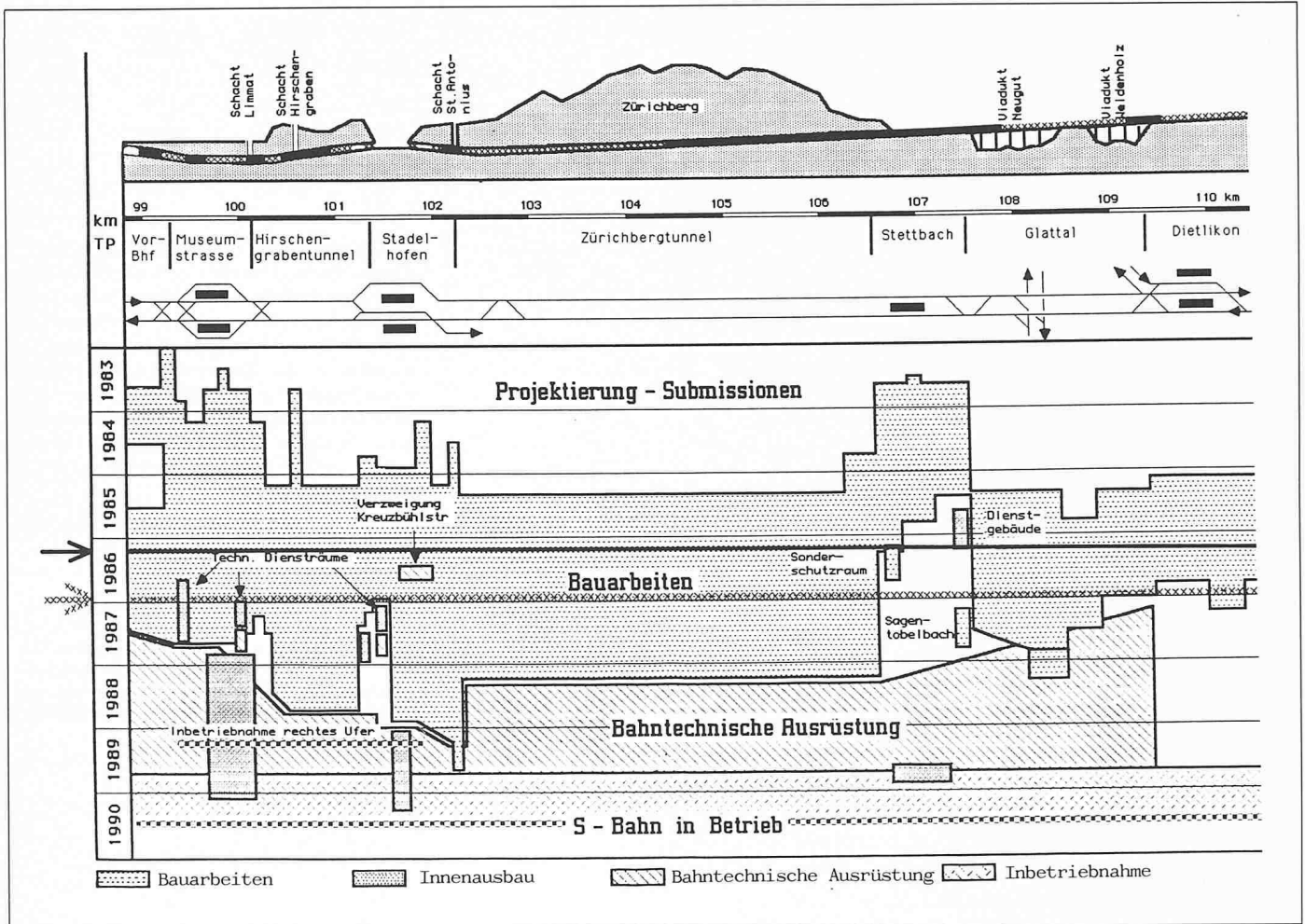


Bild 1. Neubaustrecke der Zürcher S-Bahn. Stand der Rohbauarbeiten — Ende Februar 1986, ×××× Ende 1986

gung der angrenzenden Häuser voll im Gang. Aufgrund eines Wettbewerbs werden zuerst von den Kellergeschossen aus enge Schächte bis auf den Fels abgeteuft und stufenweise mit Betonwänden ausgekleidet. Aneinandergereiht, innen armiert und ausbetoniert, bilden diese Rechtecksäulen die Seitenwände des rechteckigen Tunnelquerschnittes. Dicht neben den Hausfundamenten werden kleinkalibrige Stahlrohrpfähle eingetrieben. Die Hausfundamente erhalten einen Betonflansch, der diese Pfähle umfasst. Im Lauf des Sommers 1986 werden die Hausfundamente mittels hydraulischer Pressen leicht angehoben und vollständig auf die Pfähle abgestellt. Anschliessend kann unter den Hausfundamenten die Betondecke des künftigen Tunnels erstellt werden, auf welcher die Hausfundamente nachher abgestellt werden.

**Unterfahrung der Rämistrasse**

Von der beim Bahnhof Stadelhofen 1985 erstellten Baugrube (Bild 2) her erfolgt die Unterfahrung des dazwischenliegenden Grundstückes und der Rämistrasse – nur zwei Meter unter der Fahrbahn – im Gefrierverfahren, das hier erstmals für ein Tunnelstück von über 20 m Breite Anwendung findet (Bilder 2 und 3). Die aus statischen Gründen notwendige Hohlkonstruktion der Baugrubenüberdeckung wird später die Stellwerkanlagen des Bahnhofs Stadelhofen aufnehmen.

**Stützmauer**

Die grosse Stützmauer im Bahnhof Stadelhofen ist praktisch fertiggestellt. Sie wird auf der ganzen Länge mit Lockergesteinsankern dauernd in den Berg zurückgebunden. Nach dem aus Projektierungsaufträgen (vgl. H. 5/84, S. 74) hervorgegangenen Gestaltungsprojekt (A. Amsler, Dr. S. Calatrava, W. Rüeger) sollen mit einer Gleisüberdeckung nicht nur die bisherigen Gärten und Parks wiederhergestellt werden können, sondern auch zusätzliche Grünflächen erstellt werden. Ausstehend ist allerdings noch der Beschluss des Gemeinderates über den finanziellen Beitrag der Stadt Zürich.

**Riesbachtunnel**

In den bisher einspurigen Riesbachtunnel wird der neue Zürichbergtunnel unter der Kreuzbühlstrasse einmünden, die Verzweigung wird doppelspurig angelegt. Das entsprechende Bauwerk ist 1984/85 hutartig um den noch in Betrieb stehenden Riesbachtunnel herum erstellt worden. Eingehende Studien ergaben als günstigste Lösung, dass der Aushub im Verzweigungsbauwerk, einschliesslich des Abbruchs des Riesbachtunnels auf einer Länge von 130 m, während einer Betriebseinstellung über die Sommerferienzeit in intensiver Tag- und Nachtarbeit ausgeführt wird. Während dieser Zeit wird ein Bus- und Tram-Ersatzbetrieb eingerichtet, womit die Störung der Bahnkunden und der Anwohner auf eine möglichst kurze Zeit beschränkt bleibt.

**Zugsbetrieb**

*Fahrzeugbeschaffung*

Für die Ergänzung des Fahrzeugparks mit neuen Doppelstock-Pendelzügen (vgl. Heft 3/86, S. 22) hat die SBB-Generaldirektion noch Ende 1985 der schweizerischen Fahrzeugindustrie einen Konstruktionsauftrag für die Doppelstockwagen erteilt. Der Verwaltungsrat der SBB hat am 7. April den Kredit von 275 Mio. Fr. für die Beschaffung von 24 Triebköpfen (Schweizerische Lokomotiv- und Maschinenfabrik SLM/Brown Boveri & Cie AG) und 90 Doppelstockwagen (Konsortium Schindler AG, Fahr- und Flugzeugwerke Altenrhein, Schweizerische Industriegesellschaft SIG) freigegeben. 1990 sollen 24 Zugseinheiten bereitstehen; die weiteren Beschaffungen richten sich nach der Bedarfsentwicklung.

*Fahrzeugbehandlungsanlagen*

Die Fahrzeuge der S-Bahn müssen nicht nur innen und aussen gereinigt, sondern auch unterhalten werden. Die SBB planen zu diesem Zweck eine neue Unterhaltsanlage in Oberwinterthur und Anpassungen in den bestehenden Depots (F und G) in Zürich.

*Energieanlagen*

Im Hinblick auf die ab 1990 eingesetzte

Fahrzeugflotte sind die Energieeinspeisungspunkte im künftigen S-Bahn-Netz festzulegen. Fest steht, dass zwei neue Unterwerke für die Deckung des Energiebedarfs nötig sind. Im Bau befinden sich das Unterwerk Wetzikon und das Unterwerk Killwangen. Ferner müssen noch verschiedene kleinere Anpassungen am Energieversorgungssystem vorgenommen werden.

**Betriebsleitsystem**

Ein neues Betriebsleitsystem für den SBB-Kreis III befindet sich in der Detailprojektierung. Die automatische Standorterfassung der Züge soll den Ist/Soll-Zeitvergleich für die Betriebsführung effizienter machen. Zusammen mit dem Zugfunk wird auch die Fahrgastinformation in den Zügen verbessert.



Bild 2. Tunnel Rämistrasse. Baugrube am Tunneleingang

**Übriges Netz**

**Perronhöhe**

Die für das ganze Gebiet der SBB vorgesehene Perronhöhe von 55 cm über der Schienenoberkante (vgl. Heft 36/85, S. 857) ist im Museumsbahnhof und im neuen Bahnhof Stettbach sowie in den Umbauten in den Bahnhöfen Winterthur und Dietlikon im Bau. Für jene Stationen des S-Bahn-Gebietes, deren Perronhöhen unter 42 cm liegen, ist ein Prioritätenprogramm für die Ausbaudringlichkeit in Arbeit.

**Profilerweiterungen**

Die gegenüber den bisherigen Fahrzeugen etwas grösseren Abmessungen der Doppelstockwagen erfordern Anpassungen an einzelnen Anlagen. So werden die Gleise im Riesbach- und im Wipkinger-Tunnel abgelenkt, für deren Gesamtanierung 1985-87 bzw. 1986-89 ein Kredit von 40 Mio. Fr. bewilligt ist.

**Doppelspurinsel Jona-Rapperswil**

Diese zwar ausserhalb des eigentlichen S-Bahn-Netzes liegende Strecke sollte auf Doppelspur ausgebaut werden, damit der Fahrplan des S-Bahn-Betriebes gewährleistet werden kann. Aufgrund des Detailprojektes sind Finanzierungsverhandlungen mit dem Kt. St. Gallen im Gang.

**Zweite Doppelspur Zürich HB-Altstetten**

Für eine Entflechtung des S-Bahn-Verkehrs und des Fernverkehrs auf dieser stark belasteten Strecke ist das Projekt erstellt. Dabei werden die Behörden der Stadt Zürich prüfen, ob sie eine zweite Haltestelle Hardbrücke finanzieren wollen, mit welcher alle S-Bahn-Durchmesserlinien, die Stadelhofen bedienen, auch den Quartieren Industrie und Aussersihl zugute kommen.

Bild 3. Tunnel Rämistrasse. Ausbruch unter dem Gefrierkörper



**Modernisierung des Zentralstellwerks Zürich**

Das 1966 erstellte Zentralstellwerk bewältigte zuerst täglich 790 Züge, 1990 werden es rund 1700 Züge sein; der Kredit für den Ausbau ist bewilligt. Das Bedienungspersonal soll sich dank Computerunterstützung, ähnlich wie sie heute im Bahnhof Oerlikon in Betrieb steht, vermehrt dispositiven Aufgaben widmen können.

**Ausbau des Zürcher Hauptbahnhofs**

Im vorgesehenen Ausbau des Zürcher Hauptbahnhofs (Heft 3/86, S. 36) wird unter dem «Shop-Ville» auch die Endstation der verlängerten Sihltal- und Uetlibergbahn integriert, deren Bau mit dem «Spatenstich» vom 4. März offiziell in Angriff genommen worden ist.

Bild 4. Bauweise im Tunnel Rämistrasse

