

**Zeitschrift:** Schweizer Ingenieur und Architekt  
**Herausgeber:** Verlags-AG der akademischen technischen Vereine  
**Band:** 104 (1986)  
**Heft:** 20

## Werbung

### Nutzungsbedingungen

Die ETH-Bibliothek ist die Anbieterin der digitalisierten Zeitschriften. Sie besitzt keine Urheberrechte an den Zeitschriften und ist nicht verantwortlich für deren Inhalte. Die Rechte liegen in der Regel bei den Herausgebern beziehungsweise den externen Rechteinhabern. [Siehe Rechtliche Hinweise.](#)

### Conditions d'utilisation

L'ETH Library est le fournisseur des revues numérisées. Elle ne détient aucun droit d'auteur sur les revues et n'est pas responsable de leur contenu. En règle générale, les droits sont détenus par les éditeurs ou les détenteurs de droits externes. [Voir Informations légales.](#)

### Terms of use

The ETH Library is the provider of the digitised journals. It does not own any copyrights to the journals and is not responsible for their content. The rights usually lie with the publishers or the external rights holders. [See Legal notice.](#)

**Download PDF:** 16.03.2025

**ETH-Bibliothek Zürich, E-Periodica, <https://www.e-periodica.ch>**

**Ich bin der neue HESCO-  
Deckenluftauslass SC. Man  
sieht mich nur als feine  
Linie. Wenn überhaupt.  
Klimatisierte Luft kann ich  
fein segmentiert im Raum  
verteilen. Ein-, zwei- oder  
dreiseitig. Auch grosse  
Temperaturdifferenzen und  
variable Luftmengen sind  
für mich kein Problem.  
Schneiden Sie den Coupon  
aus – er bildet die feine  
Luftlinie zwischen uns.**

Wir bleiben unserer feinen Linie treu.



Fein,  
der neue Deckenluftauslass  
interessiert mich. Bitte send  
Sie mir weiteres Information  
material.

Firmenstempel  
Einsenden an  
Hesco Pilgersteg AG,  
CH-8630 Rüti/ZH,  
Tel. 055/33 11 55.



# Schweizer Bau-Objekt-Kartei

Alle Daten des Baublatt-Informationdienstes sind urheberrechtlich geschützt. Kopieren oder Weiterleiten ist untersagt. Für die Richtigkeit der Angaben übernehmen wir keine Haftung.

Wochen-Nr.	1	2	3	4	5	6	7	8	9	10	11	12	13	14	15	16	17	18	19	20	21	22	23	24	25	26	27	28	29	30	31	32	33	34	35	36	37	38	39	40	41	42	43	44	45	46	47	48	49	50	51	52
Objektkategorie	Fabrik																																																			
Beschreibung des Bauobjektes	Büro Neubau eines Fabrikgebäudes mit Büros 05-10 04-10																																																			
Ort/Baustelle	Bezeichnung "Blumenmatt" Adresse Rosenweg 12 Ort 3250 Lyss Kanton BE Bezirk Aarberg																																																			
Grösse des Bauobjektes	*Baukosten 4,50 MIO																																																			
Termine	Baubeginn JAN 1986 Bauzeit in Monaten 12																																																			
Projekt	Baugesuch	Bau bewilligt	Submission	Baubeginn	Bau beendet																																															
Offerte einreichen an	Architekt																																																			
Objektnummer	85-50-0400																																																			
Bauherrschaft	Privat																																																			
Zeichen des Rechercheurs	53																																																			
Ergänzungen sind mit * bezeichnet																																																				
Informationstext	BAU- R. Muster AG 032/343434 HERR Fabrikstrasse 100 3250 Lyss  ARCH Franz Muster AG 032/848484 Architekturbüro Bogengasse 11 3250 Lyss  ING/ Ulrich Muster 032/222222 STAT Bauingenieur Bahnhofstrasse 1 3250 Lyss																																																			

Druckerei und Verlag **8803 Rüschiikon**  
Schück Söhne AG  
Bahnhofstrasse 24  
Telefon 01/724 22 33  
Telex 57 879 ckag

**baublatt** Informationsdienst  
Schweizer Bau-Objekt-Kartei

## Wir liefern gezielte Bau-Informationen

- wöchentlich
- 27 Objekt-Kategorien
- 4 verschiedene Bauarten
- verschiedene Baustadien
- ganze Schweiz
- nach Kantonen
- nach Bezirken
- nach Vertretergebiet

**Baublatt-Informationsdienst**  
Bahnhofstrasse 24, 8803 Rüschiikon  
Tel. 01 / 724 22 33

## Mit Information zum Erfolg

Mich interessiert Ihr Angebot!

Ich möchte einen Termin mit Ihrem Berater.

Ich wünsche eine telefonische Beratung.

Firma \_\_\_\_\_

Branche \_\_\_\_\_

zu Hd. \_\_\_\_\_

Strasse \_\_\_\_\_

PLZ/Ort \_\_\_\_\_

Telefon \_\_\_\_\_

Unterschrift \_\_\_\_\_

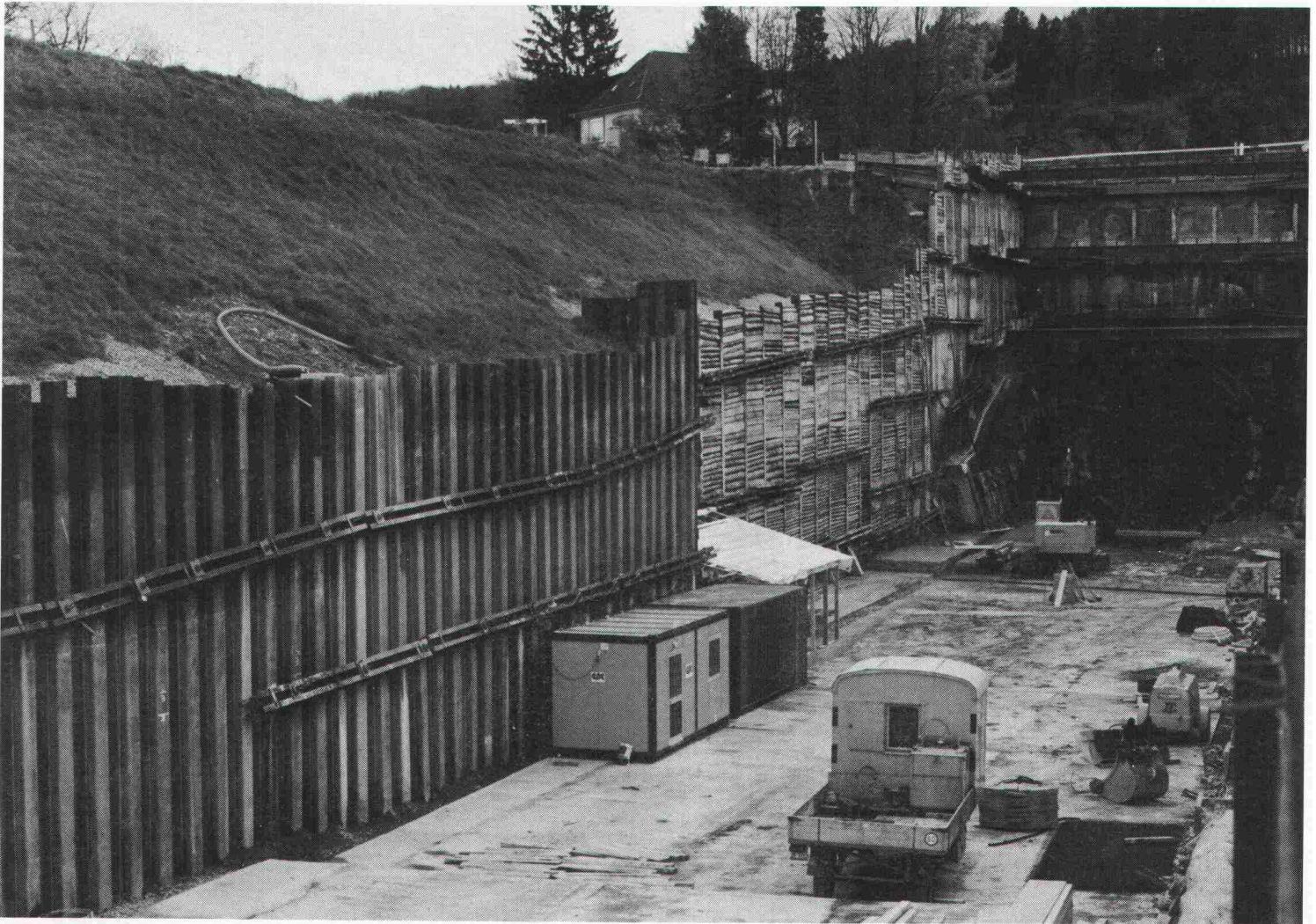


# Verankerung von Baugrubenwänden

Im Projektstadium:  
Flexible Wahl des geeigneten Ankertypes

---

Bei der Ausführung:  
Konsequente Anwendung unserer bewährten  
ROFIX-Technik



S-Bahn Zürich – Nordportal Zürichbergtunnel in Stettbach (Dübendorf)

## swissboring

8604 Volketswil/ZH, Industriestrasse 6, Tel. 01/945 49 11  
1162 St. Prex/VD, Route de Buchillon 5, Tel. 021/76 22 91  
1213 Onex/GE, Route du Grand Lancy 127, Tel. 022/92 37 77  
1950 Sion/VS, Avenue de la Gare 39, Tel. 027/22 55 18  
7001 Chur/GR, Rätusstrasse 7, Tel. 081/22 54 63



Swissboring – ein Unternehmen der Rodio-Gruppe



# Ausbau-Systeme

## Fliessestrich

Vorbei ist die schwere körperliche Arbeit auf den Knien:  
**Mit dem Fliessestrich von Knauf kommen Sie rationell und einfach zu einem waagrechten und ebenen Boden.**  
 Heute eingegossen – morgen schon können Sie den Boden betreten.  
 Besonders geeignet ist der Fliessestrich für Niedertemperatur-Fussbodenheizungen.

Und «logisch», die Qualität des Bodens hält jeden Vergleich stand.  
 Profi-Qualität, wie Sie es von Knauf-Systemen kennen.

Interessiert? Unterlagen liegen bereit, bitte anfordern.

A. Leu AG 4144 Arlesheim Tel. 061/46 44 20 Telex 63 595



FASA - FONDERIE ET ATELIERS MECANIQUE D'ARDON SA  
 CH - 1917 Ardon - Valais Tél. (027) 86 11 02 Télex: 38 689 FASA - CH

1875-1985  
**110 JAHRE**

... FASA nur Sonderartikel?

Nein, selbstverständlich!  
 Mehr als 1000 Artikel zur Verfügung

VA 06/85

Die hochstehenden,  
 sofort einsatzfähigen Programme  
 auf Personal-Computer  
 für Architekten

data-grafik ag, Zwinglistrasse 4

# ARCH

data-grafik ag  
 8026 Zürich  
 Tel. 01/241 33 22

Percom AG  
 8645 Jona  
 Tel. 055/28 22 51

Büro Marxer  
 9470 Buchs  
 Tel. 085/6 33 10

Infoword AG  
 5200 Brugg  
 Tel. 056/41 55 41

megos software

## Mit 0,05 Millimeter mehr auf dem Fensterglas wird

### FOURNIT-FOLIEN

**Energiesparende Fensterfilme, abgestimmt auf europäische Verhältnisse**

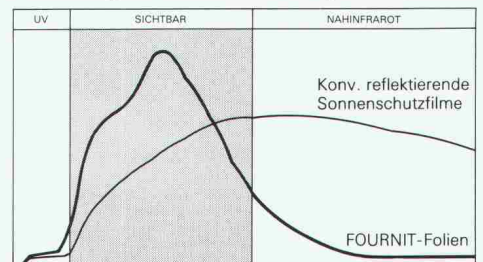
#### Im Sommer

Diese energiesparende, sonnenstrahlenabsorbierende Neuheit für verglaste Oberflächen stellt alles Bisherige in den Schatten.

#### Im Winter

Der Wärmeverlust durch die Glasscheiben wird bis zu 36 Prozent reduziert. Wir beweisen das.

Durchlässigkeit: Unterschiede im Spektralverhalten

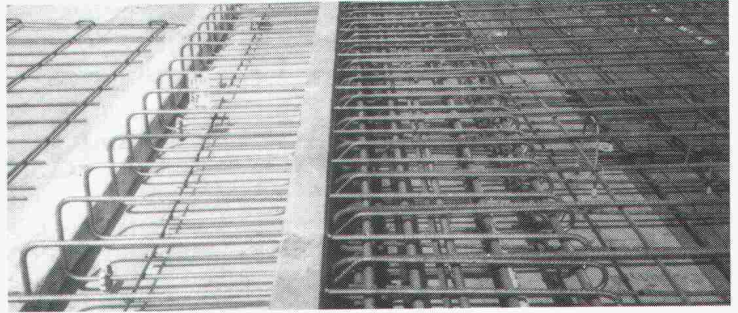




**V2A** (Ripinox) Cr Ni Nr. 1.4301

**V4A** (Ripinox) Cr Ni Mo Nr. 1.4571

Garantieren Ihnen eine bleibende  
Verankerung Ihrer Balkone



**ebea**® Kragplattenanschlüsse aus Ripinox erhöhen die Sicherheit  
**F. Brechbühler**, Armierungsanschlüsse, Südstr. 4, 3110 Münsingen, Tel. 031/925353-54

26 Zürich, Telefon 01/241 33 22

# ISOFT

MTF Computer AG  
4603 Olten  
Tel. 062/32 87 57

ZAP Computer AG  
3900 Brig  
Tel. 028/23 10 48

Rhomberg Ing. Büro  
8212 Neuhausen  
Tel. 053/2 70 71

BAU-DATA AG  
FL-9494 Schaan  
Tel. 075/2 77 43

... & Co. AG  
406 Luzern  
Tel. 041/36 27 27

YSAG  
4054 Basel  
Tel. 061/39 25 25

Senden Sie uns Unterlagen  Rufen Sie uns an

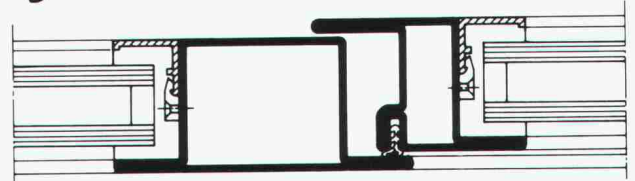
Name/Firma: \_\_\_\_\_

Adresse: \_\_\_\_\_

Einsenden an: data-grafik ag  
Zwinglistrasse 21,  
8026 Zürich

Der zuverlässige Tip

## Jansen-Profile



für stabile Tür- und  
Fensterkonstruktionen

Jansen AG, 9463 Oberriet SG  
Stahlröhren- und Sauerstoff-Werke, Kunststoffwerk  
Telefon 071/780 111, Telex 77 159

# JANSEN

## das Betriebsklima bis zu 68 Prozent verbessert

FOURNIT-Folien weisen im nahen Infrarotbereich ein Höchstmass an Sonnenhitze ab.

### Das möchten wir bei Ihnen gerne beweisen

Im Winter wirkt die Wärme-reflektion im fernen Infrarotbereich und reduziert den Raum-wärmeverlust bis zu 36 Prozent.

### Für ein angenehmes Betriebsklima und für sparsame Leute

- Bitte vorbeikommen und beweisen, wie die Folien wirken.
- Sie machen mich neugierig. Ich erwarte Prospekte.

Firma, Name \_\_\_\_\_

PLZ, Ort \_\_\_\_\_

SIA

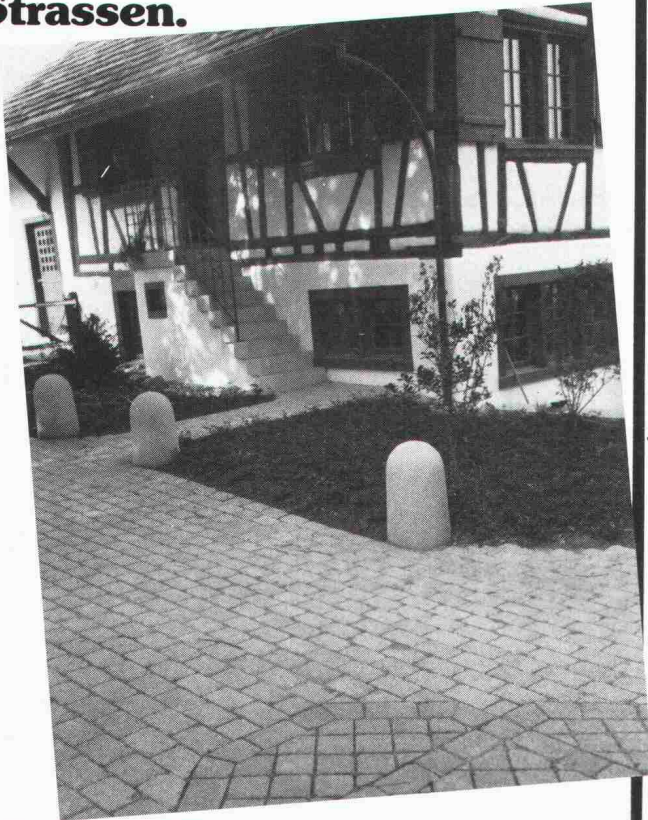


Generalvertretung:  
Fournit AG, 4806 Wikon,  
062 51 90 51



# ARCONDA®

**Die ARCONDA 5-Stern-Linie  
für exklusive Plätze und  
Strassen.**



**Z. B. ARCONDA-Antik, der überzeu-  
gende, neuzeitliche Weg zur  
klassischen, stilgerechten Pflasterung.**

ARCONDA - Antik - Pflaster-  
steine werden wie ganz nor-  
male Betonpflastersteine ein-  
fach, schnell und sauber ver-  
legt. Das natürliche Fugenbild  
wird durch Distanznocken  
vorgegeben.

Die ARCONDA-5-Stern-Linie  
ist ein durchdachtes, naturna-  
hes und auch preisgünstiges  
System aus Linear- und  
Bogenpflaster mit dazu pas-  
senden, Ton-in-Ton abge-  
stimmten Randsteinen und  
Gestaltungselementen.

## Der Natur auf der Spur

Ein Produkt der  
A. Tschümperlin AG  
Ausstellung Gewerbezone  
Neuhof Baar-Zug  
(Bei der Autobahnausfahrt)

**Neu** für Sie auf  
Tournée: Das Tschümperlin-  
Expomobil

Sie haben meine Neugier geweckt

- Ich möchte die ARCONDA-5-Stern-Linie sehen und begehen. Ihr Kunden-  
berater soll mit mir telefonisch einen Termin vereinbaren.
- Senden Sie mir vorerst Unterlagen
- Expomobil-Tournee-Plan

Name: \_\_\_\_\_

SIA 1

Beruf/Branche: \_\_\_\_\_

Strasse: \_\_\_\_\_

PLZ/Ort: \_\_\_\_\_

**A. Tschümperlin AG**

Baustoffe, 6340 Baar/Zug  
Telefon 042 33 34 44

**AN ALLE  
INTERESSIERTEN  
ARCHITEKTEN:**

**Mit Ihrem Land können Sie  
auf uns bauen!**

Sie bringen Ihr Land, auf dem Sie bauen wollen,  
und wir übernehmen die notwendige Ausführung.



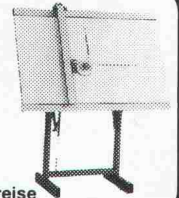
**UTONOVA AG**

GRUNDSTÜCKE UND IMMOBILIEN  
Beethovenstr. 24, 8022 Zürich  
Tel. 01 202 83 63

einzigster  
**Zeichenanlagen-  
Discount** der Schweiz

z.B.: 50 x 75 / A2 kompl. Fr. 395.-  
70 x 100 / A1 kompl. Fr. 695.-  
70 x 120 / A1 kompl. Fr. 795.-  
92 x 150 / A0 kompl. Fr. 1295.-  
100 x 170 kompl. Fr. 1495.-

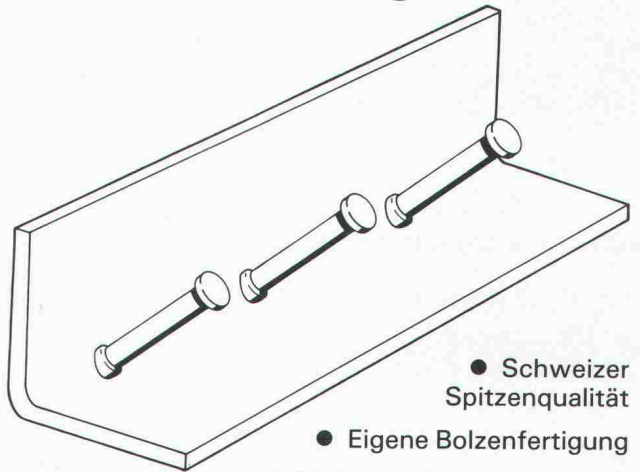
erstklassige Qualität / unschlagbare Preise



JOMA-Trading AG, Friedauweg 10  
8355 Aadorf, Tel. (052) 47 47 11

# Ankerplatten

Heute bestellen —  
morgen liefern



● Schweizer  
Spitzenqualität

● Eigene Bolzenfertigung

● Wirtschaftlich

● Auch in rostfrei



**RISS AG**

Eisenwarenfabrik, Verankerungsteile  
Industriestr. 32  
8108 Dällikon  
Tel. 01/844 11 22

**Jetzt mit  
Zulassung**

1944:3



## Die fliegenden ~~Schichten~~

Verwilderte Haustauben haben sich zum Gebäudeschädling Nr. 1 entwickelt.



RENTOKIL, das seit über 50 Jahren weltweit bekannte Schädlingsbekämpfungsunternehmen, schützt ihre Liegenschaft gegen:

Tauben, Möwen, Kleinvögel mit in der Praxis bewährten Systemen wie:

- Avistrand
- Avitex
- Avigrind
- Avistrip

Mit Garantie!

Weitere Dienstleistungen:

- Schädlingsbekämpfung
- Holzschutz
- Sanitact/Airfresh (Hygieneservice)

Verlangen Sie eine unverbindliche Beratung.

RENTOKIL SA  
9, Ch de l'Ancien Peage  
1290 Versoix  
022 - 55 49 55

RENTOKIL AG  
Köchlistrasse 28  
8004 Zürich  
01 - 242 69 69

**Betonier-Anschlussdichtung  
zwischen Fundament  
und aufgehender Mauer**

# BFL MASTIX R4

Senden Sie uns die technischen Unterlagen  
«BFL MASTIX»

Name/Firma \_\_\_\_\_

Strasse \_\_\_\_\_

PLZ/Ort \_\_\_\_\_

**MASTIX SA**  
Av. de Rumine 48 1005 Lausanne  
Tel. 021/234278

## Was setzt das Schweizer Energiesparprogramm voraus?

### Die Glasfaltwände von Schweizer.

Die Sonnenenergie schafft neue Wohndimensionen. Sitzplätze, Balkone, Terrassen usw. können in unseren Breitengraden zu wenig genutzt werden. Durch den Einbau einer SESSA-Glasfaltwand kann die Nutzung dieser Wohnflächen bis zu 9 Monate im Jahr ausgedehnt werden.

Verglaste Anbauzonen sind «Sonnenkollektoren» und Pufferzonen, die den Wärmeverlust verringern und dadurch helfen, Heizenergie einzusparen.



**Ernst Schweizer AG**  
**Metallbau**

**Zürich**

**Sessa-Norm**

**Coupon** Bitte senden Sie mir detaillierte Informationen.

SESSA-Glasfaltwand

SESSA-Norm-Bauteile

Name \_\_\_\_\_

Strasse \_\_\_\_\_

PLZ/Ort \_\_\_\_\_

Ernst Schweizer AG, Metallbau, 8908 Hedingen ZH, Tel. 01/763 6111

SIA





## reposit ... immer eine Länge voraus

### fugenlose Bodenbeläge auf Epoxidharzbasis

für: alle industriellen Bauten – Zivilschutzanlagen – Garagen – Labors  
– Garderoben – Schulhäuser – öffentliche Bauten usw.

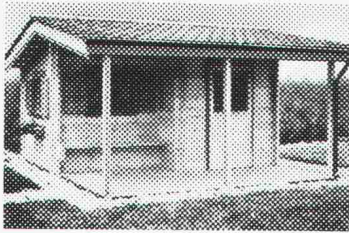
- Mörtelbeläge – Giessbeläge – Versiegelungen – Imprägnierungen auf Unterlagen aus:
- Beton – Steinholz – Asphalt
- Repoxit für:
- Neubauten – Umbauten – Renovationen

#### REPOXIT AG

Helgenstrasse 21

8403 Winterthur

Telefon 052 / 27 17 21



### Unser Angebot ist Geld wert.

Für Geräte-, Garten- und Blockhäuser sollten Sie unbedingt unsere Ausstellung besuchen oder unsere Prospekte anfordern. Es lohnt sich!

**uninorm** Ausstellung/Beratung  
5623 Boswil, Wohlerstrasse 2, 057/47 11 11



### \*ABS ...

eine Garantie für die zuverlässige Haus- und Grundstücksentwässerung

\*SEV-geprüfte Qualitätsprodukte von der Kellerentwässerungspumpe bis zur vollautomatischen Pumpstation.



**Eugen Kolb Pumpen AG**  
Generalvertretung ABS-Pumpen  
8594 Güttingen TG, Tel. 072/65 21 75



Brandschutz und Isolation in einem Element, als Deckenverkleidung mit einem Feuerwiderstand laut EMPA Grossofen-Test 1982 von F 30 unter Holz und F 90 unter Stahl oder Beton. Weiss beschichtet.

#### Vorteile der Brandschutz-Isolierelemente:

- Brandschutz und Isolation in einem Element
- Grosse Formate - geringe Montagekosten
- leichte Handhabung durch geringes Gewicht
- Isolation individuell nach Erfordernis
- eingebaute Dampfbremse

#### Coupon Brandschutz-Isolierelemente

Senden Sie uns Ihre technischen Informationen/Muster

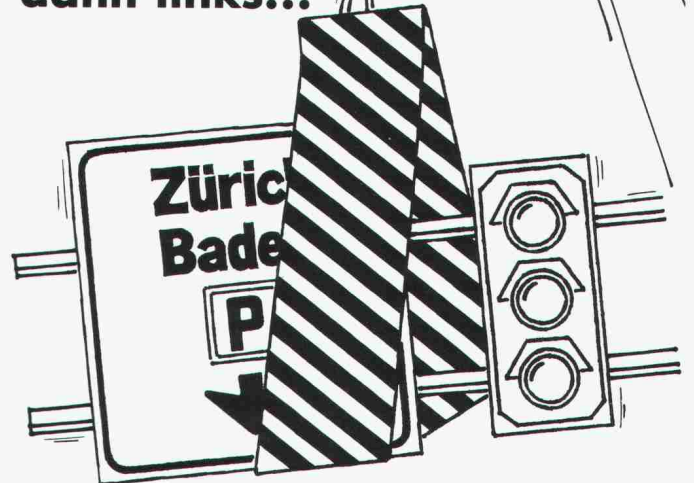
Firma	_____
Sachbearbeiter	_____
PLZ/Ort	_____
Telefon	_____



Hersteller:  
**Wespanwerk Wenger AG**  
8574 Lengwil  
Telefon 072 75 13 13

Vertretung Kt. ZH: **Schlumpf AG**  
Isoliermaterialien + Sperrholz  
8606 Nänikon  
Telefon 01 941 11 40

## Immer geradeaus und dann links...



Damit der allgemeine Verkehr in die richtige Richtung fliesst, braucht es Hinweistafeln. Gut sichtbar plaziert, damit jeder seinen Weg findet.

Für Frey + Egle AG ein kleines Problem: speziell ausgerüstet mit verschiedensten Autokranen von 13 – 150 Tonnen und

CAB-Anbau-Arbeitsbühnen können wir jegliche Montagearbeiten – ob im Strassenbau, ob bei Fassadenarbeiten oder in Fabrikhallen – in Höhen bis zu 70 Metern ausführen. Und erst noch schnell, rationell und ohne Risiko für Ihre Mitarbeiter.

## /// FREY+EGLE

— der starke Arm

Frey + Egle AG  
Autokranbetriebe  
Schötz und Emmenbrücke LU  
Telefon 045 71 15 15  
Postadresse: 6247 Schötz



# Liftschachtelemente



## BRODTBECK

Liftschacht- und Raumelemente  
Fassaden- und Spezialelemente  
Vortriebsrohre und Kanälelemente  
Cementwaren

Brodbeck AG  
Hardstrasse 42  
4133 Pratteln  
Telefon 061 81 50 12

## Betonfertigteile

in allen Ausführungen,  
auch in schwierigsten Formen.

Herstellung und Lieferung kurz-  
fristig und preisgünstig,  
auf Wunsch mit Montage.

Schweizer Referenzliste vorhanden.

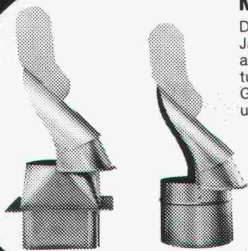


### BETONBAU GMBH

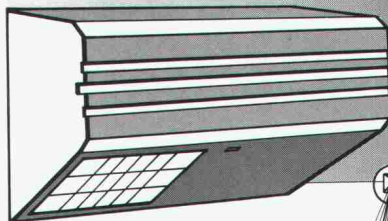
D-7700 Singen, Postfach 1369  
Telefon 0049 / 77 31 / 6 34 22

### MAURER-Kaminhut

Der drehbare MAURER-Kaminhut ist eine seit  
Jahrzehnten bewährte Kaminabdeckung mit  
abschirmender Schutzwirkung gegen Versot-  
tung, Feuchtigkeitsniederschlag, Rauch- und  
Gasenbelästigung, Fallwinde, Einregnen in  
unbenutzte Kamine und dessen Folgeschäden.



Ofenrohre - Metallwaren  
**LUDWIG MAURER AG**  
CH-3205 Gümmenen  
Telefon 031 95 02 56

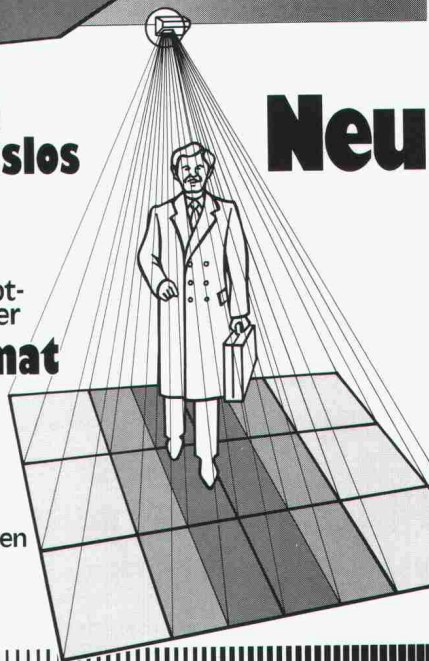


So exakt konnten  
Sie die gewünschte  
Überwachungszone  
noch nie einstellen!

## Sie werden berührungslos erfasst

### Passiv-Infra-Rot- Bewegungsmelder PIR Reglomat

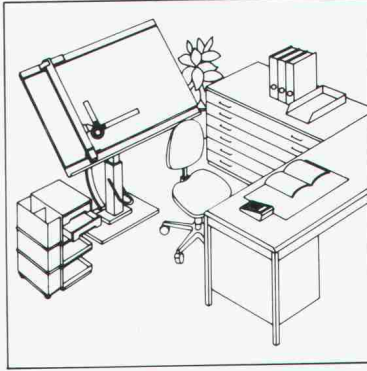
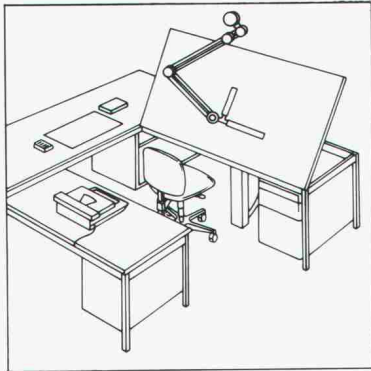
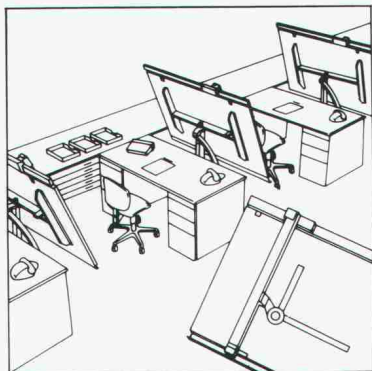
- Alu-Gehäuse
- 36 einstellbare  
Zonen über  
18 Fresnellinsen
- Master/Slave
- kleine Abmessungen
- viele Optionen
- preisgünstig



# Neu

## REGLOMAT

Reglomat AG, CH-9006 St.Gallen, Tel. 071-35 28 88, Telex 77 405



# RWD

Schweizer Qualitäts-  
Zeichentechnik

## Führende Zeichentechnik verlangt zeitgemässe Zeichentechnik-Lösungen.



Senden Sie mir deshalb **gratis** die umfassende Dokumentation  
über RWD Zeichentechnik-Arbeitsplätze.

17/1  
Adresse \_\_\_\_\_  
\_\_\_\_\_  
\_\_\_\_\_

Coupon einsenden an: Reppisch-Werke AG, 8953 Dietikon, Tel. 01-740 68 22



## Stellengesuche

Wir sind ein mittelgrosses Ingenieur- und Planungsbüro im Kanton Bern. Für die selbständige Bearbeitung anspruchsvoller Projekte im Hoch- und Tiefbau suchen wir einen

### Bauingenieur HTL

Als Bedingung für diesen vielseitigen Posten gilt, dass Sie über praktische Erfahrung in der Statik und Konstruktion verfügen. EDV-Kenntnisse sind erwünscht.

Sie finden in unserem Unternehmen eine gutbezahlte, entwicklungsfähige Position, ausgebaute Sozialleistungen, gleitende Arbeitszeit, ein sach- und teamorientiertes Arbeitsklima.

Ihre Bewerbung mit Unterlagen senden Sie bitte an

#### Steiner + Buschor AG

z. Hd. Hrn. Buschor  
Gotthelfstrasse 52, 3400 Burgdorf, Telefon 034 / 22 03 22

Emch + Berger Zürich AG ist eine mittelgrosse Ingenieurunternehmung in der Stadt Zürich und in allen Sparten und Spezialgebieten des Bauingenieurwesens tätig.

Unter Einbezug modernster Projektierungshilfsmittel ist es unsere Aufgabe, Auftraggeber und Bauherren technisch und wirtschaftlich optimal zu beraten.

Zur Erweiterung unseres Kaders suchen wir je einen

### dipl. Bauingenieur ETH der Fachrichtung Konstruktion

Als aussichtsreicher Bewerber sind Sie 30-40 Jahre alt, Schweizer, und verfügen neben einem aktuellen theoretischen Wissen über einige Jahre Praxis als Projektleiter im Bau von grösseren Wohn- und Geschäftshäusern sowie Industrieanlagen,

### dipl. Bauingenieur ETH oder Bauingenieur HTL der Fachrichtung Bauplanung

Ihre Aufgabe umfasst die Gesamtleitung von Grossbaustellen (Geschäftszentren, Industrieanlagen). Entsprechende Managementenerfahrung sowie ein fundiertes Fachwissen im konstruktiven Ingenieurbau sind Voraussetzung für diese Position.

Konstruktiv talentierte und interessierte, teamfähige Bauingenieure, die sich fachlich herausfordernde Aufgaben mit Zukunft wünschen, bitten wir, uns eine schriftliche Bewerbung einzureichen. Wir sichern Ihnen absolute Diskretion zu.



**Emch + Berger Zürich AG**  
Ingenieurunternehmung  
Forchstrasse 59  
8032 Zürich

Wir suchen

## Bauzeichner(in)

für die Arbeitsvorbereitung, das Erstellen von Ausführungsplänen, Stücklisten, Massaufnahmen auf Baustellen, Bauführungen.

Idealalter 25 bis 35 Jahre.  
Eintritt baldmöglichst.

Wir bieten Ihnen eine vielseitige Tätigkeit und fortschrittliche Arbeitsbedingungen.

Senden Sie uns Ihre Bewerbungsunterlagen mit handschriftlichem Begleitbrief.

#### GAMMA AG

Natursteine, Kunststeine, Steinhauerarbeiten  
Seestrasse 336, 8038 Zürich

## Schweizer Rück

### Weltweite Engineering Rückversicherung

Wir befassen uns täglich mit der Versicherung von grossen Bauprojekten. Unsere Kunden sind Versicherungsgesellschaften in aller Welt. Viele von ihnen beraten wir laufend in der Beurteilung der Risiken grosser Projekte und in der Berechnung der Prämien, aber auch in Schadenverhütung und Schadenbearbeitung.

Für diese vielfältige Arbeit suchen wir einen weiteren

### dipl. Bauingenieur

Sind Sie zwischen 28 und 32 Jahre alt und haben Sie:

- möglichst vielseitige **Erfahrungen in der Projektierung und Ausführung** von Bauwerken
- **kommerzielles Flair** und Bereitschaft zu gelegentlichen Auslandsreisen
- sehr gute, im Sprachgebiet erworbene **Englischkenntnisse** (Muttersprache Deutsch oder Französisch) und gute Kenntnisse in einer weiteren Fremdsprache)
- den Wunsch, sich in ein in vieler Hinsicht neues Arbeitsgebiet einzuarbeiten, das zunehmend interessanter wird, je besser Sie es kennen?

Wenn Sie diesen Anforderungen entsprechen, können wir Ihnen **interessante Entwicklungsmöglichkeiten** bieten. In die Kenntnisse der Versicherungsbranche werden wir Sie systematisch einführen.

Herr J. Elmiger, Personalabteilung, freut sich auf Ihre Bewerbung.

**Schweizerische Rückversicherungs-Gesellschaft**  
Personalabteilung  
Mythenquai 50/60, 8022 Zürich, Telefon (01) 208 21 21

## Projektleiter

Wir suchen per sofort oder nach Vereinbarung je einen

## Architekten HTL

und erfahrenen

## Hochbauzeichner

die die vielseitigen und verantwortungsvollen Aufgaben eines Projektleiters oder Sachbearbeiters übernehmen können.

Bearbeitung von Projektierung bis Ausführungsplanung (ohne Bauführung) für interessante öffentliche Bauaufgaben.

Salär nach Einsatz und Qualifikation.

Für Bewerber mit wenig Praxis besteht die Möglichkeit, sich in die Sparte des Sachbearbeiters einzuarbeiten.

**Atelier WW**, dipl. Architekten  
Klosbachstrasse 123, 8032 Zürich, Tel. 01 / 47 50 90

## Ernst Winkler + Partner AG



In unserer Abteilung Brückenbau bearbeiten erfahrene Spezialisten anspruchsvolle Aufgaben im Bereich Kunstbauten der öffentlichen Infrastruktur.

Zur Ergänzung unseres kleinen Mitarbeiter-Teams suchen wir einen

## dipl. Bauingenieur ETH

oder

## Bauingenieur HTL

**Der Aufgabenkreis umfasst:** Projekt, Bauleitung und Unterhalt von Bauwerken.

**Wir bieten** gute Entschädigung und fortschrittliche Sozialleistungen.

Bewerber, die sich angesprochen fühlen, reichen bitte die üblichen Unterlagen ein oder melden sich für die Vereinbarung einer Besprechung bei unserem Herrn U. Pflegehard.

**Ernst Winkler + Partner AG**  
Ingenieur- und Vermessungsbüro  
Rikonerstrasse 4, 8307 Effretikon  
Telefon 052 / 32 38 21



## CONFIDA CONSULTING AG

### Leitung eines Ingenieurbüros in der Ostschweiz

Unser Auftraggeber befasst sich intensiv mit der künftigen Entwicklung der Bauwirtschaft. Nach seinen Vorstellungen werden Ingenieur und Architekt die Planung und Projektierung künftig im Team erbringen und die zur Verfügung stehenden Hilfsmittel gemeinsam einsetzen. Es ist deshalb beabsichtigt, sein renommiertes Architektur- und Generalplanungsbüro mit einem fachlich kompetenten Ingenieurbereich zu ergänzen. Diese Aufgabe soll einem initiativen

## Bauingenieur ETH/HTL

übertragen werden. Sein Bereich umfasst die Bearbeitung aller Ingenieurprobleme im Generalplanungsbüro. Zusätzlich sollen aber auch selbständig Ingenieuraufträge beschafft werden. Mittelfristig ist eine Erfolgsbeteiligung vorgesehen.

Für diese vielseitige und herausfordernde Position ist eine mehrjährige Erfahrung im Hochbau, von der Planung bis zur örtlichen Bauleitung, unerlässlich. Fachliche Kompetenz und Verhandlungsgeschick befähigen den Kandidaten, Architekten und Bauherren auch bei schwierigen Problemen umfassend zu beraten. Seine Begeisterungsfähigkeit unterstützt die Zusammenarbeit mit den Mitarbeitern.

Interessenten, welche über den notwendigen Geschäftssinn und eine überdurchschnittliche Initiative verfügen, sind gebeten, uns ihre vollständigen Bewerbungsunterlagen zuzustellen. Herr Dr. J. Rohrer steht Ihnen für Auskünfte gerne zur Verfügung und sichert Ihnen absolute Diskretion zu. Kontakte zum Auftraggeber erfolgen nur mit Ihrer ausdrücklichen Zustimmung.

Confida Consulting AG

CH-9400 Rorschach    Telefon 071 41 02 60  
Signalstrasse 12    Telex 71 761 con ch





## BAUAMT II

Beim Bauamt II der Stadt Zürich ist die Stelle des

### **Chefs der Baupolizei (Baupolizeiinspektor/in)**

wieder zu besetzen.

**Anforderungen:** Jurist(in), Architekt(in) oder Ingenieur(in) mit abgeschlossener Hochschul- bzw. Technikumsausbildung (HTL). Umfassende Kenntnis des Baupolizeirechts und mehrjährige entsprechende Erfahrung. Befähigung zur baupolizeilichen Beurteilung von Bauprojekten als Vorgesetzte(r). Gewandtheit im mündlichen und schriftlichen Verkehr mit Privaten und Behörden. Eignung zum Verwaltungsdienst und zur Leitung einer Dienstabteilung (Baupolizei einschliesslich Baukontrolle und Büros für Aufzugsanlagen und Baukrane). Schweizer Bürgerrecht, Wohnsitz oder Wohnsitznahme in der Stadt Zürich.

**Eintritt:** Nach Übereinkunft.

**Besoldung:** Im Rahmen der Besoldungsverordnung der Stadt Zürich.

**Bewerbungen** mit Foto, Handschriftprobe und Ausweisen über die Ausbildung sowie die bisherige Tätigkeit sind bis zum 21. Mai 1986 der Vorsteherin des Bauamtes II, Frau Stadträtin Dr. U. Koch, Postfach 632, 8021 Zürich, einzureichen.

Für nähere Auskünfte wenden Sie sich bitte an Herrn A. Küderli, Stellvertreter des Baupolizeiinspektors, Tel. 216 29 98.

**Vorsteherin des Bauamtes II**

# form+STATIK



sucht für...

Strassenbau

Vermessung

Öffentl. Bauvorhaben

verantwortungsbewussten

## **Tiefbauzeichner**

für anspruchsvolle Aufgaben.

Ein kameradschaftlich arbeitendes Team, freut sich auf Ihre Bewerbung.

# form+STATIK

Hirt + Rohrer AG, dipl. Bauingenieure ETH/SIA  
Seestrasse 22

3700 Spiez

Telefon 033-54 65 65



**Für Menschen  
die gerne arbeiten**

### **Wenn Sie mehr Selbständigkeit und Kompetenzen suchen und bereit sind, die Verantwortung zu tragen,**

dann muss Sie das Angebot bei unserem Auftraggeber, einer bekannten Generalunternehmung in Chur mit gesunder Struktur und interessantem Auftragsvolumen, ansprechen.

Wir suchen nämlich eine erfahrene Persönlichkeit als

## **Projektleiter im Hochbau**

Entscheidend für uns ist die Fähigkeit, auch grosse und anspruchsvolle Projekte kompetent, selbständig und mit voller Verantwortung durchziehen zu können. Dies bedingt einerseits bisherige Erfahrung als Bauleiter (möglichst innerhalb einer GU) und andererseits die Bereitschaft, sich überdurchschnittlich zu engagieren. EDV-Erfahrung und Italienischkenntnisse sind wünschenswert, jedoch nicht absolut erforderlich.

Dafür bietet Ihnen unser Auftraggeber eine absolut anspruchsvolle und auch befriedigende Aufgabe bei besten Anstellungsbedingungen.

Setzen Sie sich bitte mit unserem **Herrn H.-J. Müntener** in Verbindung. Er wird Sie gerne näher informieren und er garantiert Ihnen dabei auch absolute Diskretion.

**Personal Sigma** Chur AG  
Engadinstr. 27, Postfach, 7002 Chur, Tel. 081-22 65 92



Als eines der massgebenden Werke unserer Branche befassen wir uns mit der Herstellung und Montage von vorfabrizierten Betonelementen für den Industrie- und Wohnungsbau. Infolge interner Umstrukturierung haben wir folgenden Posten neu zu besetzen:

## **Leiter des Technischen Büros**

Welcher

### **Ingenieur HTL**

hat Freude an diesem vielseitigen und ausbaufähigen Posten?

Die Tätigkeit umfasst:

- Statik für Projekte und Ausführung
- Ausarbeitung von Projektvorschlägen
- Leitung eines kleinen Zeichnerenteams
- Unterstützung der AVOR in Statik und Konstruktion

**Wir erwarten:**

- einige Jahre Erfahrung in der Statik
- Begabung für unternehmerisches Denken
- Erfahrung mit Kleincomputer

Eintritt so bald als möglich.

Ihre Bewerbung mit den üblichen Unterlagen senden Sie bitte an:

**ELEMENT AG, Spannbetonwerk, 5106 Veltheim AG**



Wir sind als Generalunternehmung im Bereich Umbauten und Renovationen tätig und suchen zur Ergänzung unseres Teams einen jüngeren

## Bauleiter/Bauführer

für die Ausführung anspruchsvoller Bauvorhaben.

Wenn Sie über eine entsprechende Berufsausbildung im Hochbau verfügen, einige Jahre Praxis ausweisen und an einer vielseitigen Stelle Interesse haben, so richten Sie bitte Ihre Unterlagen an Frau S. Haller oder rufen Sie Herrn R. Cramer an.



Generalunternehmung für Renovationen und Umbauten  
Grindelstrasse 5, 8304 Wallisellen  
Telefon 01 / 830 36 55

Unserem Team fehlt ein jüngerer

## Architekt HTL

- mit Flair für Entwurf und Projektierung
- mit solidem Know-how für Werk- und Detailplanung
- mit Dynamik zur Anleitung von Mitarbeitern

Wir bieten Ihnen per sofort

- eine ausbaufähige Stellung
- interessante Bauvorhaben
- zeitgemässe Arbeitsbedingungen

Wenn wir Sie angesprochen haben, dann freuen wir uns auf Ihre Bewerbung.

**Hegetschweiler Bauorganisation AG**  
Architekturbüro und Generalunternehmung  
Glärnischstrasse 41, 8810 Horgen

## Einwohnergemeinde Balsthal

In unserer Gemeinde ist die Stelle als

## Bauverwalter

neu geschaffen worden und zu besetzen.

### Aufgabenbereich:

- Aufbau und Organisation der Bauverwaltung
- Beratung des Gemeinderates in allen Bau- und Planungsfragen
- Überwachung des Werkhofs und der Wasserversorgung
- Baupolizeiwesen
- Beratung von Bauwilligen
- Unterhalt der kommunalen Hoch- und Tiefbauten

### Anforderungen:

- dipl. Ingenieur ETH oder HTL, evtl. Architekt ETH oder HTL
- Idealalter 35-45 Jahre
- Erfahrung im Bau- und Planungsrecht
- praktische Tätigkeit in Hoch- und Tiefbau
- Gewandtheit im schriftlichen und mündlichen Verkehr
- Verhandlungsgeschick im Umgang mit Behörden, Unternehmern und Privaten
- Wohnsitznahme in Balsthal

### Angebot:

- weitgehend selbständige, vielseitige und anspruchsvolle Chefposition
- der Stellung entsprechendes Salär, zeitgemässe Sozialleistungen

Auskünfte an Interessenten erteilen der Gemeindeammann U. Grolimund und der Gemeindeschreiber U. Walsler, Telefon 062/71 47 66. Anmeldungen mit den üblichen Unterlagen sind bis am 30. Mai 1986 mit dem Vermerk «Bauverwalter» an das Ammannamt der Einwohnergemeinde Balsthal zu richten.

**Der Gemeinderat der  
Einwohnergemeinde Balsthal**

## Wir lösen Wasserprobleme

und suchen daher für den weiteren Ausbau unserer Abteilung Siedlungswasserbau einen jüngeren und selbständig arbeitenden

## Bauingenieur ETH/HTL

### für folgendes Tätigkeitsgebiet:

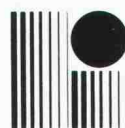
- Planung und Bauleitung von Wasserversorgungs-, Neu- und Sanierungsprojekten sowie Abwasserprojekten

Wir erwarten eine abgeschlossene Ingenieurausbildung Richtung Tiefbau, Erfahrungen auf dem Fachgebiet sind erwünscht, jedoch nicht Bedingung.

Nach einer sorgfältigen Einarbeitung bieten wir Ihnen eine selbständige Tätigkeit sowie die Möglichkeit, mit Fachkräften im Team mitzuarbeiten.

Arbeitsort: Büro Maienfeld  
Stellenantritt nach Vereinbarung.

Bitte senden Sie uns Ihre Bewerbungsunterlagen oder setzen Sie sich mit Herrn Uli Lippuner im Büro Maienfeld, Tel. 085 / 9 41 59, in Verbindung



**Ingenieurbüro  
Uli Lippuner**

Bauing. HTL

7304 Maienfeld Winkel 142 085/9 41 59 9472 Grabs Hans Unde 085/7 37 33 9467 Frümsen Hohlegasse 085/7 61 50 9430 St. Margrethen Hochhaus Central 071/71 58 44





**Ingenieurbüro**

Wir suchen für unsere Filiale in Muttenz BL einen

## dipl. Bauingenieur ETH oder Ingenieur HTL

Aufgrund seiner bisherigen Erfahrungen soll unser neuer Mitarbeiter in der Lage sein, die Projektleitung von Hoch- und Tiefbauten vor allem im Sektor Industriebau selbständig zu übernehmen.

Einem geeigneten Bewerber bieten wir eine anspruchsvolle Dauerstelle in vielseitigem Tätigkeitsgebiet und den Anforderungen entsprechende Anstellungsbedingungen.

Anfragen und Bewerbungen können gerichtet werden an

Herrn W. Schaffner, Filialleiter

**Ingenieurbüro W. + J. RAPP AG**  
St. Jakobs-Strasse 148, 4132 Muttenz  
Tel. 061 / 61 56 56

Wir sind ein mittelgrosses Ingenieurbüro in Bern, spezialisiert im Siedlungswasserbau und Abwasserwesen, und suchen zur Erweiterung unseres Mitarbeiterstabes

## Ingenieure ETH oder HTL

als Projektleiter inkl. Bauleitung.

Wir erwarten selbständiges, initiatives Arbeiten und Durchsetzungsvermögen;

## Tiefbauzeichner(in)

welche(r) auch Vorausmasse und Massenauszüge erstellt.

Sie helfen uns bei der Bearbeitung unserer Aufträge, verfügen über das nötige Fachwissen und sind bereit, sich in andere Fachgebiete einzuarbeiten.

Wir bieten Ihnen eine selbständige und abwechslungsreiche Tätigkeit in unserem lebhaften Betrieb.

Gerne erwarten wir Ihre schriftliche Bewerbung mit Lebenslauf und Zeugniskopien.

  
**INGENIEURBÜRO RYSER AG**  
Engenstrasse 9, 3012 Bern

Als Generalunternehmung planen und realisieren wir anspruchsvolle Neu- und Umbauten. Wir bearbeiten Wohn-, Geschäfts- und Industrieprojekte. Unsere Auftraggeber sind Pensionskassen, Versicherungsgesellschaften, Industrie- und Handelsunternehmungen sowie private Investoren. Unseren Auftraggebern garantieren wir für Preis, Qualität und Termin.

Aufgrund des guten langjährigen Auftragsbestandes verstärken wir unsere Bauabteilung und suchen qualifizierte

## Devisseure

**Anforderungen:** Erfahrung in der Devisierung oder Bauleitung von Hochbauten sowohl im Rohbau wie im Ausbau. Genaue und speditive Arbeitsweise. Zuverlässigkeit.

**Aufgaben:** Erstellen von Ausschreibungsunterlagen wie Aufstellen der Pflichtenhefte und Preiseingabeformulare sowie Erstellen der Vorausmasse, umfassend sämtliche Arbeitsgattungen. Durchführung der Submissionen in Zusammenarbeit mit dem Bauleiter.

Wir offerieren Ihnen einen attraktiven Arbeitsplatz im Stadtzentrum, sichere Dauerstelle, fortschrittliche Anstellungsbedingungen und eine anspruchsvolle, abwechslungsreiche Tätigkeit mit Entwicklungsmöglichkeiten.

Gerne erwarten wir Ihre schriftliche Bewerbung.



**Oerlikon-Bührle  
Immobilien AG**

Generalunternehmung  
Liegenschaftsverwaltung

Bleicherweg 18, 8039 Zürich, (01) 208 6111

Jüngerem

## Bauzeichner/Bauführer

wird die Gelegenheit geboten, sich neben einem erfahrenen Bauleiter in allen Sparten der Bauführung ausbilden zu lassen.

**Wir bieten:**

- gründliche Einführung
- fortschrittliche Angestelltenbedingungen
- interessante und abwechslungsreiche Arbeit
- Salär nach Einsatz und Qualifikation

**Wir erwarten:**

- Initiative, Einsatzwille und Ausdauer
- Gewissenhaftigkeit
- Organisationstalent
- Teamgeist

Möchten Sie diese anspruchsvolle Arbeit übernehmen? Dann erwarten wir gerne Ihre kurze schriftliche Bewerbung mit den üblichen Unterlagen.

**Atelier WW**, dipl. Architekten,  
Klosbachstrasse 123, 8032 Zürich





## BAUAMT II

Bei der Baupolizei der Stadt Zürich sind die Stellen von

## 2 Kreisingenieuren(innen)/ Architekten(innen)

neu zu besetzen.

Das **Aufgabengebiet** umfasst die baurechtliche Bearbeitung von Baugesuchen, die Kontrolle und Abnahme von Neu- und Umbauten sowie die baurechtliche Beratung von Bauherren und Architekten. Die Arbeit ist vielseitig, sie erfordert persönliches Engagement und Selbständigkeit.

Die Stelle eignet sich für eine(n) Bauingenieur(in) ETH oder HTL, allenfalls für eine(n) Architekten(in) mit gleicher Ausbildung, der/die eine mehrjährige praktische Erfahrung und Interesse an baurechtlichen Fragen hat. Gewandtheit im schriftlichen Ausdruck und im Umgang mit dem Publikum sind ebenfalls Voraussetzungen. Erforderlich ist das Schweizer Bürgerrecht.

**Eintritt:** So bald als möglich.

Wenn Sie sich für diese Stelle mit zeitgemässer Entlohnung und guter sozialer Absicherung interessieren, bitten wir Sie um Zustellung Ihrer vollständigen Bewerbungsunterlagen an die Baupolizei der Stadt Zürich, Postfach 632, 8021 Zürich.

Für nähere Auskünfte wenden Sie sich bitte an Herrn A. Kuderli, Stellvertreter des Baupolizeiinspektors, Tel. 216 29 98.

Wir sind ein kleineres Ingenieurbüro mit interessanten Aufgaben im Hoch- und Tiefbau sowie im Gewässerschutz und Wasserbau.

Wir suchen zur Ergänzung unseres Teams einen jüngeren

## dipl. Bauingenieur ETH

mit Vertiefungsrichtung Konstruktion und Grundbau.

**Wir erwarten** von unserem neuen Mitarbeiter:

- Initiative und selbständiges Arbeiten
- einige Jahre Berufserfahrung in den angegebenen Fachrichtungen
- Bereitschaft zur Mitarbeit an interdisziplinären Aufgaben
- Kenntnisse in der Anwendung von EDV-Anlagen

**Wir bieten:**

- angenehmes Arbeitsklima in kleinerem Team
- entwicklungsfähige Stelle
- anspruchsvolle und vielseitige Tätigkeit

Wir erwarten gerne Ihre schriftliche Bewerbung mit den üblichen Beilagen. Telefonische Auskünfte erteilt Ihnen Herr H. Knecht.

## VON INS + KNECHT

BERATENDE INGENIEURE

Badenerstrasse 18 Postfach 8026 Zürich Telefon 01/241 04 30

## MASCHINENFABRIK



ALIVA ist als Hersteller von Spritzbeton-Maschinen weltweit tätig und gehört zu den führenden Unternehmungen dieser Branche.

Für die internationale Akquisition, Kundenbetreuung sowie Offertbearbeitung suchen wir einen sprachgewandten

## BAUFACHMANN

Als **Bauingenieur HTL** oder **ETH**, der folgende Voraussetzungen mitbringt, sind Sie für uns der ideale Mitarbeiter:

- Bereitschaft zu internationaler Reisetätigkeit (bis 70%)
- Sprachkenntnisse E evtl. F
- Flair für Betontechnologie

Wir werden Sie eingehend in dieses Spezialgebiet des Bauwesens einführen.

Falls Sie gerne in einem dynamischen Team einer stark expandierenden Firma mitwirken möchten, senden Sie uns bitte Ihre Bewerbungsunterlagen, oder rufen Sie uns einfach an.

### ALIVA AG

Bellikonerstrasse 218, CH-8967 Widen  
Tel. 057 / 3111 50, Herr J. Scherer

Wir suchen einen jungen

## dipl. Bauingenieur ETH

mit vertiefter Ausbildung in Richtung Konstruktion und evtl. Grundbau für die selbständige Bearbeitung von anspruchsvollen und abwechslungsreichen Ingenieuraufgaben im Hoch- und Brückenbau sowie im konstruktiven Ingenieurtiefbau.

Wir sind ein mittleres Ingenieurbüro im Oberwallis, das dauernd bestrebt ist, die neuen Erkenntnisse in unserem Beruf in die Praxis umzusetzen.

Gerne erwarten wir Ihre schriftliche Bewerbung.



### Schneller Schmidhalter Ritz AG

dipl. Bauingenieure ETH/SIA  
Nordstrasse 16  
3900 Brig



Wir sind als Generalunternehmung im Bereich Renovationen und Umbauten tätig und suchen zur Ergänzung unseres Teams einen jüngeren

## Hochbauzeichner

für die Planbearbeitung.

Wenn Sie eine Hochbauzeichnerlehre absolviert haben und eine vielseitige, selbständige Tätigkeit schätzen, dann senden Sie bitte Ihre Unterlagen an Frau S. Haller oder rufen Sie Herrn R. Cramerli an.



Generalunternehmung für  
Renovationen und Umbauten  
Grindelstrasse 5, 8304 Wallisellen  
Tel. 01 / 830 36 55

Gesucht

## dipl. Architekt

für ausserordentlich interessante Projekte im In- und Ausland. Gut bezahlte Dauerstelle mit Schwerpunkt **Entwurf**.

Verlangt wird innovatives Talent und versiertes Darstellungsvermögen. Eintritt sofort oder nach Vereinbarung.

**Prof. Dr. J. Dahinden, SIA/HFAIA**  
Kienastewiesweg 38, 8053 Zürich, Tel. 01 / 55 50 56

Wir sind ein mittelgrosses Ingenieurbüro und in allen Bereichen des Hoch- und Tiefbaues sowie der Verkehrsplanung tätig.

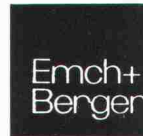
Zur Ergänzung unseres Teams suchen wir je eine(n) erfahrene(n) und an selbständiges Arbeiten gewöhnte(n)

## Stahlbetonzeichner(in)

und

## Tiefbauzeichner(in)

Über alle Details würden wir uns gerne mit Ihnen unterhalten.



**EMCH + BERGER AG AARAU**  
Planung, Hoch- und Tiefbau  
Frey-Heroséstrasse 25  
5001 Aarau, Tel. 064 / 24 72 24  
(Herr Schilling oder Herr Stäuble)

Wir suchen per sofort oder nach Vereinbarung initiativen

## Hochbauzeichner/Bauführer

für die Bearbeitung interessanter, vielseitiger Bauvorhaben (Kostenvoranschlag, Submission und Bauleitung).

Gerne erwarten wir Ihre Bewerbungsunterlagen.

**Nello Zambrini, Architekturbüro AG**  
Illnauerstrasse 9, 8307 Effretikon

Mittelgrosses Ingenieurbüro mit gut eingespieltem Mitarbeiterteam in Zürich sucht jüngeren

## dipl. Bauingenieur ETH

mit Projektierungserfahrung und Organisationstalent.

Initiativer Persönlichkeit bietet sich auf verschiedenen Gebieten des Tiefbaus Gelegenheit, sich als Projektleiter zu profilieren.

Schriftliche Bewerbungen mit Foto sind erbeten unter Chiffre SIA 526 an IVA AG, Postfach, 8032 Zürich.

Für anspruchsvolle und vielseitige Aufgaben des konstruktiven Ingenieurbaus suchen wir per 1. Juli 1986 oder nach Übereinkunft einen jüngeren, qualifizierten

## dipl. Bauingenieur ETH

und

## Bauingenieur HTL

mit sehr guten Statikkenntnissen, Freude am praxisnahen Konstruieren und Berufserfahrung in Stahlbeton und Stahlbau.

Wir bieten ein angenehmes und neuzeitliches Arbeitsklima.

Wenn Sie Selbständigkeit schätzen, erwarten wir gerne Ihre Bewerbung mit den üblichen Unterlagen.

**CES AG für Bauplanung, Crottaz + Erni,**  
Seestrasse 94, 6052 Hergiswil, Tel. 041 / 95 19 55



Hilti ist weltweit führend auf dem Gebiet der Befestigungstechnik. Unsere Produkte stellen durchdachte, problemorientierte Lösungen dar, sind professionell und sicher in der Anwendung. Für die **Leitung der Forschungsabteilung Baustoffe und Bauphysik** suchen wir einen

## Bauingenieur

zur Verstärkung unseres Forschungsbereiches Befestigungstechnik.

Der Aufgabenbereich umfasst die Durchführung von Forschungsarbeiten auf dem Gebiet Befestigungstechnik zur Klärung der Wechselwirkungen zwischen Baustoffen und Befestigungselementen sowie der Untersuchung bauphysikalischer Vorgänge. Das Herstellen und Pflegen von Kontakten zu Hochschulen und Forschungsinstituten sowie die Publikation wissenschaftlicher Arbeiten sind integraler Bestandteil der Aufgabe.

**Wir erwarten** vom Bewerber ein abgeschlossenes Hochschulstudium als Bauingenieur, 2-3 Jahre praktische Erfahrung, Englischkenntnisse sowie Befähigung und Motivation zur wissenschaftlichen Arbeit. Bereits durchgeführte wissenschaftliche Arbeiten auf dem Gebiet des Bauingenieurwesens sind von Vorteil.

**Wir bieten** Ihnen grossen Spielraum für Eigeninitiative und Kreativität, Selbständigkeit und innovative Mitarbeit in einem internationalen und dynamischen Unternehmen. Die fortschrittlichen Anstellungs- und Arbeitsbedingungen entsprechen den hohen Anforderungen.

Wenn Sie sich angesprochen fühlen, erwarten wir gerne Ihre Bewerbung. Wir freuen uns auch auf Ihren Anruf: Telefon 075 / 6 23 04 Helmut Vollmer/Fachstelle oder 075 / 6 25 74 Ernst Vedana/Personalabteilung.



Für die Bearbeitung einer anspruchsvollen Bauaufgabe suchen wir einen

## kompetenten Bauleiter

Wir erwarten weitgehende Selbständigkeit, Initiative und guten Teamgeist.

Wir bieten zeitgemässe Anstellungsbedingungen und angenehmes Arbeitsklima in mittelgrossem Büro.

Gerne erwarten wir Ihren Anruf oder Ihre schriftliche Bewerbung.

**J. Stöckli**, dipl. Arch. BSA/SIA  
Neugasse 28, 6300 Zug, Tel. 042 / 21 83 87

Zur Ergänzung unseres 6er-Teams suchen wir nach Vereinbarung einen jüngeren, initiativen

## Bauingenieur HTL

oder

## Stahlbetonzeichner/Konstrukteur

für die selbständige Bearbeitung von vielseitigen Aufgaben im Hochbau.

Gerne erwarten wir Ihre schriftliche oder telefonische Bewerbung.

**Ingenieurbüro Frey + Gnehm AG**  
4800 Zofingen, Tel. 062 / 52 14 54

Zur Ergänzung unseres Mitarbeiterstabes suchen wir einen jüngeren

## Bauingenieur HTL

mit ausgesprochenem Flair für die Projektierung von anspruchsvollen Holzkonstruktionen. Wir erwarten einige Erfahrung auf diesem Gebiet, gründliche Kenntnisse der Norm SIA 164, Freude am Beruf, Eigeninitiative und Mut zur selbständigen Bearbeitung von holzbautechnischen Problemen. EDV-Kenntnisse sind von Vorteil.

Wenn Sie diese Tätigkeit interessiert, so erwarten wir gerne Ihre handgeschriebene Bewerbung mit den üblichen Unterlagen. Wir freuen uns, Sie bald kennenzulernen.

**H. Banholzer**, Ing.-Büro für Holzbau  
Obergrundstrasse 96, 6005 Luzern

In unsere Generalunternehmung für Renovationen und Umbauten suchen wir einen jüngeren

## Bauleiter

für die Ausführung eines **Spital-Umbauprojektes**.

Wenn Sie Interesse an einer selbständigen, vielseitigen Stelle haben und über eine entsprechende Berufsausbildung im Hochbau verfügen, dann senden Sie bitte die Unterlagen an Frau S. Haller oder rufen Sie Herrn R. Cramer an.

**RENUM  
BAU AG**

Generalunternehmung für  
Renovationen und Umbauten  
Grindelstrasse 5, 8304 Wallisellen  
Tel. 01 / 830 36 55

Wir suchen zur Ergänzung unseres Teams von 24 Mitarbeitern jüngeren

## Bauingenieur HTL

mit einigen Jahren Praxis, vorwiegend im **Massivbau**.

Wir bieten Ihnen selbständige, anspruchsvolle Arbeiten im Wohnungs-, Geschäftshaus- und Industriebau. Eigene EDV-Anlage.

Gerne erwarten wir Ihre Bewerbungsunterlagen. Für Auskünfte steht Ihnen Herr Egli zur Verfügung.

**Ingenieurbüro B. Bürgin**  
Spiegelgutstr. 27, 8200 Schaffhausen, Tel. 053 / 3 45 71

Wir suchen

## Architekten HTL und Hochbauzeichner(in)

für Ausführungsplanung von interessanten Bauaufgaben

sowie

## kaufm. Angestellte(n)

für EDV-Baubuchhaltung, EDV-Submission, Textverarbeitung, Verwaltungen.

Interessenten wollen sich bitte mit den üblichen Unterlagen oder telefonisch melden bei:

Architekturbüro **Peter Hänni**  
Märtplatz 15, 8307 Effretikon, Tel. 052 / 32 23 54

Wir suchen einen jungen

## Bauingenieur HTL

Der Tätigkeitsbereich umfasst sehr vielseitige und zum Teil aussergewöhnliche Aufgaben im Hochbau (Massivbau, Stahlbau, Holzbau).

Wir sind ein kleineres Büro mit gutem Arbeitsklima und fortschrittlichen Anstellungsbedingungen. Bitte setzen Sie sich schriftlich oder telefonisch mit uns in Verbindung.

**Peter Osterwalder**, dipl. Ingenieur ETH/SIA  
Ingenieurbüro für Hoch- und Tiefbau  
Seebacherstrasse 4, 8052 Zürich, Tel. 01 / 302 22 33

In unser mittelgrosses Architekturbüro in der Nähe Berns suchen wir für die Bearbeitung vielseitiger Bauaufgaben per 1.7.86 oder nach Übereinkunft einen speditiven

## Hochbauzeichner

**Hiltbrunner + Rothen**, Architekten SIA  
Sonneggweg 11, 3110 Münsingen, Tel. 031 / 92 11 33

Architekturbüro in Biel sucht per sofort oder nach Übereinkunft

## Architekten HTL

zur selbständigen Bearbeitung von interessanten Bauaufgaben.

Bewerbungen unter Chiffre E 05-602893 Publicitas, Neugasse 48, 2501 Biel.

*Wir empfehlen, den Offerten auf Stellenangebote  
keine Originalzeugnisse beizulegen.*



## Stellengesuche

### Ingenieur und Hydrogeologe SIA

Bauingenieur-Ausbildung, erfahren

- Grundwasserschutz, Deponien, Planung, Untersuchung, Sanierung
- Bodenmechanik, Hydraulik, Hydrologie
- Kostenanalyse, EDV-Programmierung (u.a. Pascal)

sucht Mitarbeit/Zusammenarbeit bei anspruchsvolleren Projekten im In- und Ausland; D, E (Sp.).

Offerten unter Chiffre SIA 530 an IVA AG, Postfach, 8032 Zürich.

### Bauingenieur HTL (Tiefbau)

32, D/E, mehrjährige Erfahrung in Brückenbau sowie als Projekt- und Bauleiter in Wasserversorgungsprojekten im Ausland, sucht neuen Wirkungskreis, auch im Ausland. Hohe Bereitschaft, sich in neue Gebiete einzuarbeiten.

Offerten unter Chiffre SIA 477 an IVA AG, Postfach, 8032 Zürich.

Suche Stelle in

### Raumplanung oder Bauleitung/Projektierung

29 Jahre, Hosp. NDS/HTL 84/85.

Grundausbildung: Vermessung/Tiefbau. Sprachen: Englisch und Französisch (Sprachaufenthalte). Stelle: Befristete oder mit kurzzeitigen Auslandsinsätzen sind möglich, auch im französischsprachigen Landesteil.

Offerten bitte unter Chiffre SIA 528 an IVA AG, Postfach, 8032 Zürich.

## Diverses

Mit Ermächtigung des Regierungsrates des Kantons Basel-Stadt und der Pensionskassenstiftung der Sandoz AG schreiben die Christoph Merian Stiftung in Arbeitsgemeinschaft mit der IG Bertrams Areal und die Patria als zukünftige Bauträger für das

### Bertrams-Areal

in Basel einen

### öffentlichen Projektwettbewerb

zur Erlangung von Vorschlägen für die Überbauung des Bertrams-Areals aus (Gebiet umgrenzt durch Vogesen-, Gas-, Entenweid- und Landskronstrasse).

#### Teilnahmeberechtigung:

Zur Teilnahme werden alle Architekten zugelassen, die seit 1.1.1985 im Kanton Basel-Stadt oder Kanton Baselland Wohn- oder Geschäftssitz haben oder in einem dieser Kantone heimatberechtigt sind.

#### Termine:

- ab 9. Mai 1986 können die vollständigen Wettbewerbsunterlagen gegen die Entrichtung einer Depotgebühr von Fr. 200.- beim Sekretariat des Hochbauamtes abgeholt werden.
- bis 5. September 1986 Einreichung der Pläne, Berichte und Berechnungen.
- bis 19. September 1986 Einreichung der Modellunterlage.

**Bauleiter**, Architekt HTL mit Erfahrung und guten Referenzen, übernimmt in freier Mitarbeit

### Devisierung/Bauleitung/Abrechnung

für Wohn- und Industriebauten.

Anfragen an Chiffre 1869 Zn, Ofa Orell Füssli Werbe AG, Postf., 8022 Zürich

### Dipl. Architekt ETH

grosse Erfahrung in Projektierung, Ausführung und Bauleitung von Neu- und Umbauten, Renovationen, Denkmalpflege, übernimmt Architekturarbeiten (freie Mitarbeit, evtl. Anstellung).

Offerten unter Chiffre SIA 529 an IVA AG, Postfach, 8032 Zürich.

## Beton-Stockarbeiten

**Beton stocken** zur Kosmetik

**Beton aufräumen** für nachträglichen Verputz

**Deckenuntersichten aufräumen** für Klebarmierungen usw.

**Betoneisen freilegen** für Beton-Sanierungen.

Beste Referenzen aus der ganzen deutschsprachigen Schweiz.

**Guido Allenspach**, Baugeschäft, 9533 Kirchberg  
Telefon 073 / 31 39 60

FENSTERFABRIK  
GASSER AG  
6110 WOLHUSEN  
041-711228



**FENSTER**  
GASSER



### Baustatikprogramme für Personal Computer mit MS-DOS Betriebssystem

Über 40 Programme: Ebene und räumliche Fach- und Stabwerke, inkl. Th. 2. Ordnung und Vorspannung, Platten mit finiten Elementen, Stahlbeton, Stahlbau, Holzbau, Grundbau usw. TWO, neu: TWP 84.

**Wulf Seele**, Ing. SIA, Flurstrasse 44, 2544 Bettlach, 065 / 55 21 43

*Ständige  
Wiederholung  
verschafft  
Ihren Inseraten  
die erforderliche  
Wirkung!*





## Grafisch Interaktives Programm System

zur Erfassung, Speicherung, Verwaltung, Fortführung  
und Darstellung von digitalen Kartenwerken

### Vorteile des GRIPS-Systems

- Grips entspricht der neuen SIA-Empfehlung 405
- Grips ist blattschnittfrei, planformat- und masstabsunabhängig
- Grips ist hardwareunabhängig
- Grips ist benutzerfreundlich
- Grips ist kommandogesteuert mit frei definierbaren Makros
- Die dynamische Objektbildung reduziert den Digitalisierungsaufwand

- und erlaubt eine kompakte Speicherung
- Die Elemente Punkt und Strecke können mit normierten und frei definierten Symbolen ausgestaltet werden
- Fremde Datenstrukturen können über eine zu generierende Schnittstelle miteinbezogen werden

### Unsere Leistungen

Wir verkaufen GRIPS-Arbeitsstationen oder bieten Ihnen die Dienstleistung unseres Rechenzentrums an.

Lizenzinhaber für die Schweiz und das Fürstentum Liechtenstein:

**eie** topographie  
études d'ingénieurs civils s.a.

Mühlebachstrasse 54, 8008 Zürich, Tel. 01/251 12 70

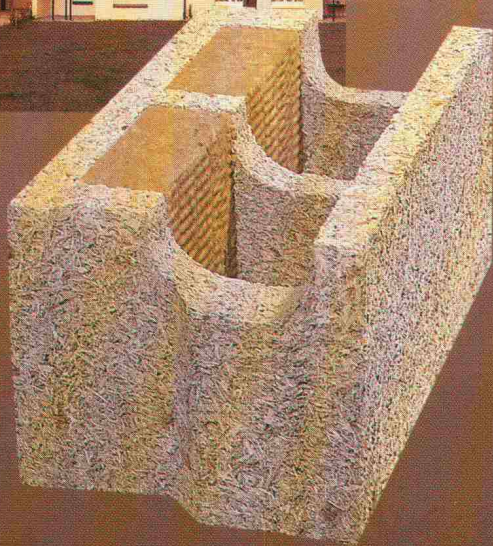
Rechenzentrum, EDV in der Bautechnik

**DATASTATIC AG**

Reinhardstrasse 11, 8034 Zürich, Tel. 01/69 10 90



Das moderne DURISOL-Aussenwandmauerwerk mit integrierter Steinwolle-Zusatzisolation ( $k = 0,3 \text{ W/m}^2 \text{ K}$  bei 30 cm) ist einschalig, wird trocken versetzt und ausbetoniert. Mit dem grossen Sortiment an Mauersteinen hat der Planer volle Gestaltungsfreiheit. Dies garantiert eine bauphysikalisch einwandfreie und kostengünstige Verarbeitung. Die Materialauszüge und Planungshilfen werden durch unseren Beratungs- und Baustellen-Service prompt und kostenlos erstellt. Der Unternehmer wird selbstverständlich pünktlich und geschossweise beliefert. Retouren werden abgeholt und vergütet!



**Durisol**  
natürliche Baustoffe

Aussenwandelemente  
Dach- und Deckenelemente  
Schallschutzelemente  
Kassettendecken

Mauersteine  
Ischierplatten

Duripanel, zementgebundene  
Holzspanplatten

Durisol Villmergen AG  
CH-5612 Villmergen  
Telefon 057/21 12 81  
Telex 58 363

Bureau de vente  
pour la Suisse romande  
1020 Renens  
Telefon 021/34 74 64

Die Erfolgskollektion