

Zeitschrift: Schweizer Ingenieur und Architekt
Herausgeber: Verlags-AG der akademischen technischen Vereine
Band: 104 (1986)
Heft: 21

Artikel: Überwachung von Bauwerken: geodätische Messkontrollen während dem Bau und nach Fertigstellung
Autor: Hoch, Max / Egloff, Max / Wackernagel, Andreas
DOI: <https://doi.org/10.5169/seals-76163>

Nutzungsbedingungen

Die ETH-Bibliothek ist die Anbieterin der digitalisierten Zeitschriften. Sie besitzt keine Urheberrechte an den Zeitschriften und ist nicht verantwortlich für deren Inhalte. Die Rechte liegen in der Regel bei den Herausgebern beziehungsweise den externen Rechteinhabern. [Siehe Rechtliche Hinweise.](#)

Conditions d'utilisation

L'ETH Library est le fournisseur des revues numérisées. Elle ne détient aucun droit d'auteur sur les revues et n'est pas responsable de leur contenu. En règle générale, les droits sont détenus par les éditeurs ou les détenteurs de droits externes. [Voir Informations légales.](#)

Terms of use

The ETH Library is the provider of the digitised journals. It does not own any copyrights to the journals and is not responsible for their content. The rights usually lie with the publishers or the external rights holders. [See Legal notice.](#)

Download PDF: 18.03.2025

ETH-Bibliothek Zürich, E-Periodica, <https://www.e-periodica.ch>

Überwachung von Bauwerken

Geodätische Messkontrollen während dem Bau und nach Fertigstellung

Von Max Hoch, Max Egloff und Andreas Wackernagel, Basel

Bedeutung der Überwachung

Bauschäden und -unfälle in jüngster Zeit haben der Öffentlichkeit und der Fachwelt die Bedeutung der Überwachung von Bauwerken für deren Sicher-

heit in Erinnerung gerufen. Die SIA-Normen fordern seit 1935 eine dauernde Überwachung aller Bauwerke. Periodische Überwachungen von Talsperren, Bahnbrücken und Strassenbrücken erfolgen im allgemeinen nach den Vorschriften der Aufsichtsbehörden. Bei

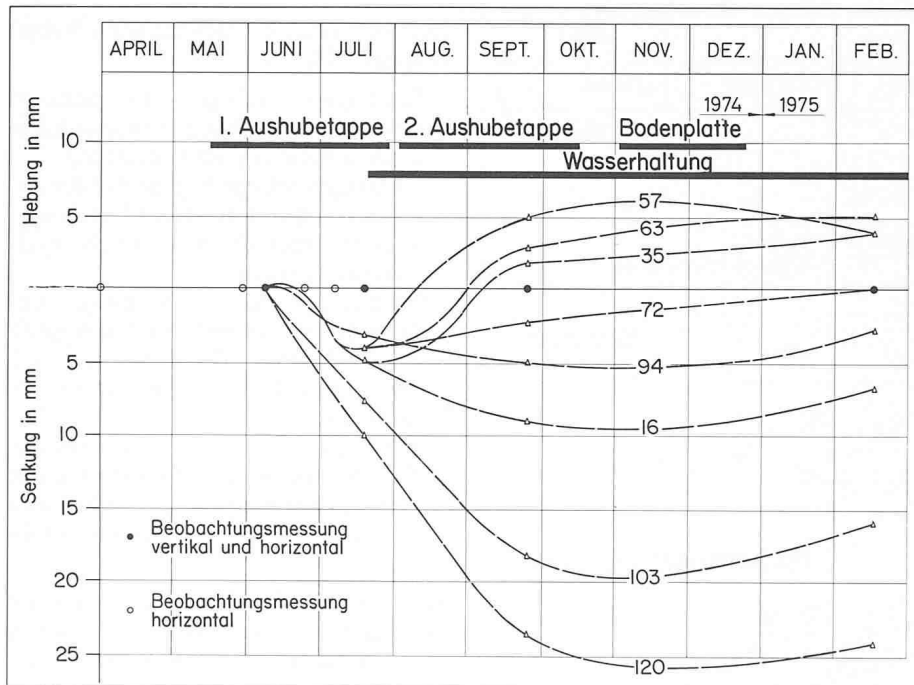
Hochbauten fehlen in vielen Fällen, in denen dies wünschbar wäre, regelmässige Überwachungen.

Während bei einfachen Konstruktionen jährliche Inspektionen des Bauwerkes in den meisten Fällen genügen dürften, sind bei Bauwerken mit besonderen Anforderungen an die Sicherheit oder bei solchen, wo Risiken bezüglich Einwirkungen vorhanden sind, insbesondere bei schwierigem Baugrund, weitergehende Überwachungsarten angezeigt.

Veränderungen an Bauwerken können insbesondere durch regelmässige Vermessung, in einfachen Fällen mittels Nivellementen, in komplexeren Fällen durch ergänzende Triangulation festgestellt werden. Diese Möglichkeiten sollen an einigen Beispielen erläutert werden.

Die Überwachung beginnt häufig bereits während der Bauzeit und erfasst Bauvorgänge, bei denen kritische Bauzustände auftreten. Nach Fertigstellung erstreckt sie sich auf das Verhalten der Bauwerke und der Bauteile im Laufe ihrer Benützung.

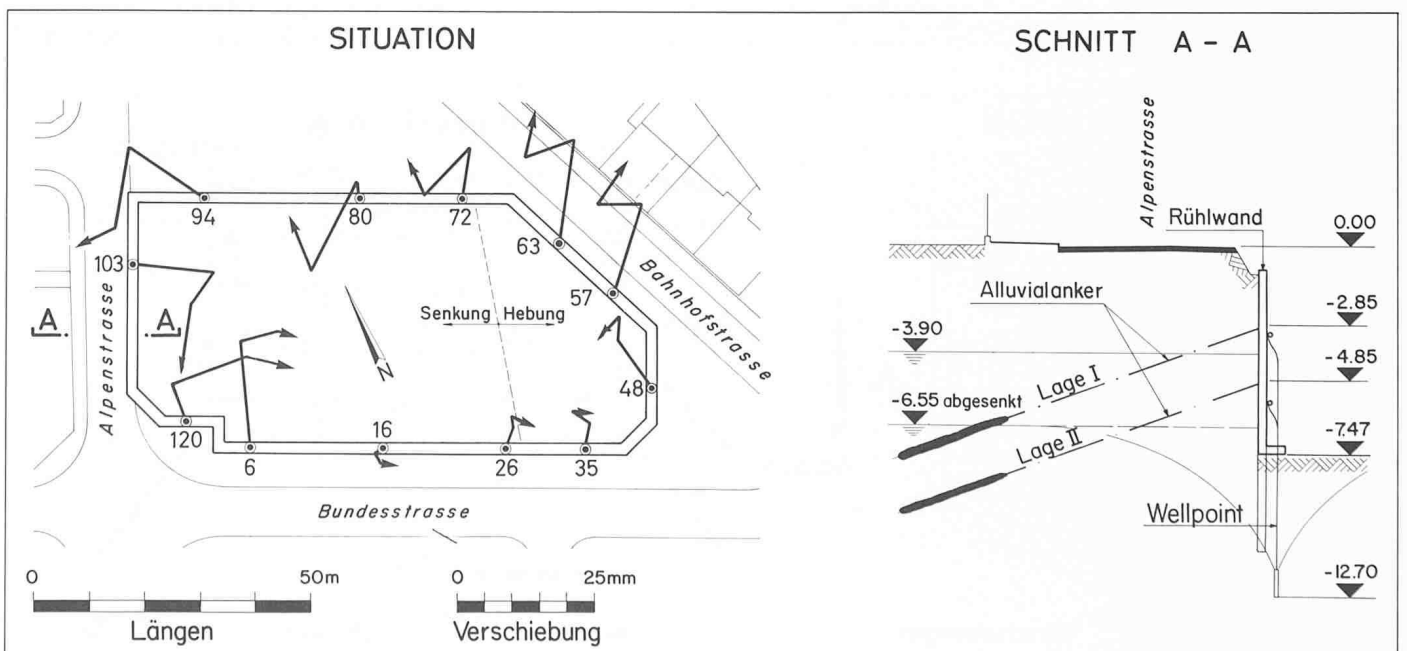
Bild 1. Baugrube Neue Warenhaus AG, Zug



Überwachung von Bauvorgängen

Kontrollmessungen in Baugruben

Tiefe Baugruben, wie sie in neuerer Zeit vermehrt benötigt worden sind, erfordern Überwachung ihrer Ränder und der näheren sowie weiteren Umgebung. Durch Entlastung infolge des Aushubs entstehen Spannungsumlagerungen im Baugrund. Diese führen zu horizontalen und vertikalen Verschiebungen in der Umgebung und insbesondere an den Umschliessungen. Die-



se Verschiebungen können auch bei sorgfältigster Ausführung nicht ganz vermieden werden. Die horizontalen Verschiebungen können sowohl gegen die Baugrube als auch von der Baugrube weg gerichtet sein. Die vertikalen Verschiebungen treten sowohl als Setzungen wie auch als Hebungen in Erscheinung.

Die Überwachung ermöglicht eine Steuerung des Bauvorganges sowie rechtzeitige Einleitung von allfälligen zusätzlichen Baumassnahmen.

Baugrube Neue Warenhaus AG, Zug

Die Baugrube des Baues für die Neue Warenhaus AG in Zug war in siltigem Material auf eine grösste Tiefe von 9,0 Meter und 3-4 Meter unter dem

Grundwasserspiegel zu erstellen. Die Baugrubenumschliessung bestand aus einer Rühlwand, die mittels Alluvialankern rückverankert wurde. Der Grundwasserspiegel musste in der Baugrube mittels einer Wellpointanlage um 5-6 Meter abgesenkt werden (Bild 1).

Es erwies sich als wünschbar und notwendig, den schwierigen Bauvorgang messtechnisch zu überwachen.

Zu diesem Zweck wurden auf der Krone der Rühlwand 14 Messpunkte über einen Umfang der Baugrube von rund 280 Meter versetzt. Es wurden folgende Beobachtungen gemacht:

□ **Phase 1:** Mai-Juli 1974. Erst Aushub- etappe und Bohren der Anker. Horizontalbewegungen von höchstens

22 mm im allgemeinen nach aussen gerichtet. Setzungen von 5-10 mm.

□ **Phase 2:** Juli-August 1974. zweite Aushub- etappe. Injizieren und Spannen der Anker. Beginn der Wasserhaltung. Horizontale Bewegungen von höchstens 19 mm, im allgemeinen nach innen gerichtet. Weitere Setzungen bis 20 mm im westlichen Teil der Baugrube, Hebungen bis 4 mm im östlichen Teil der Baugrube.

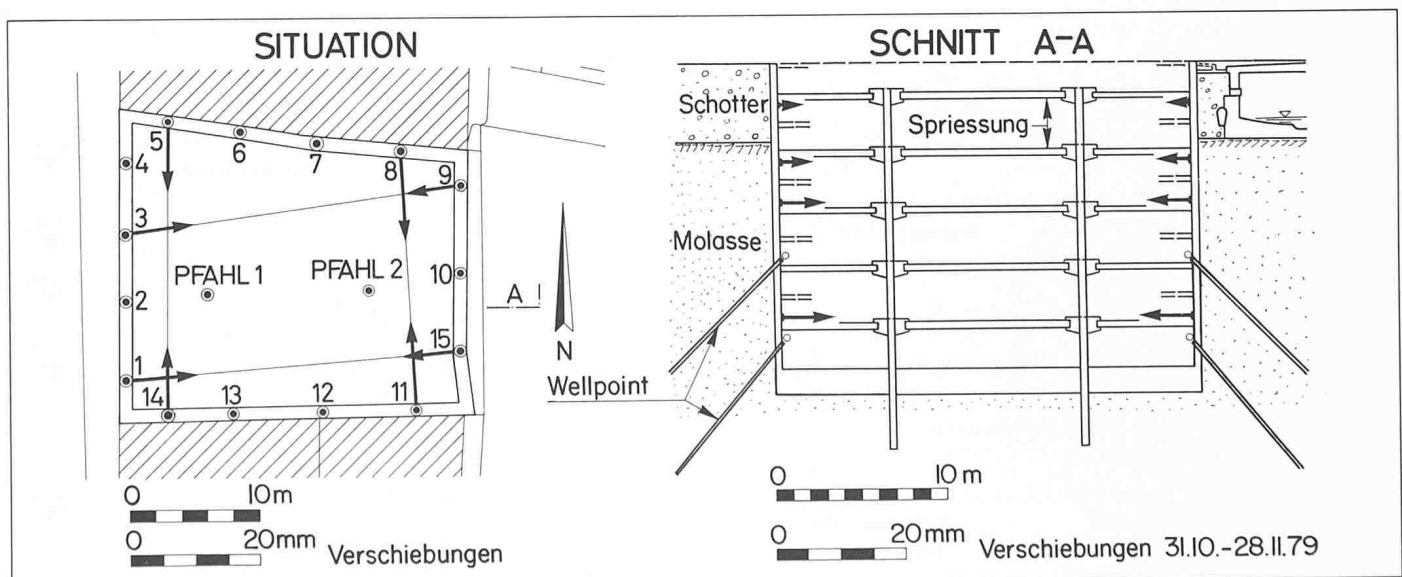
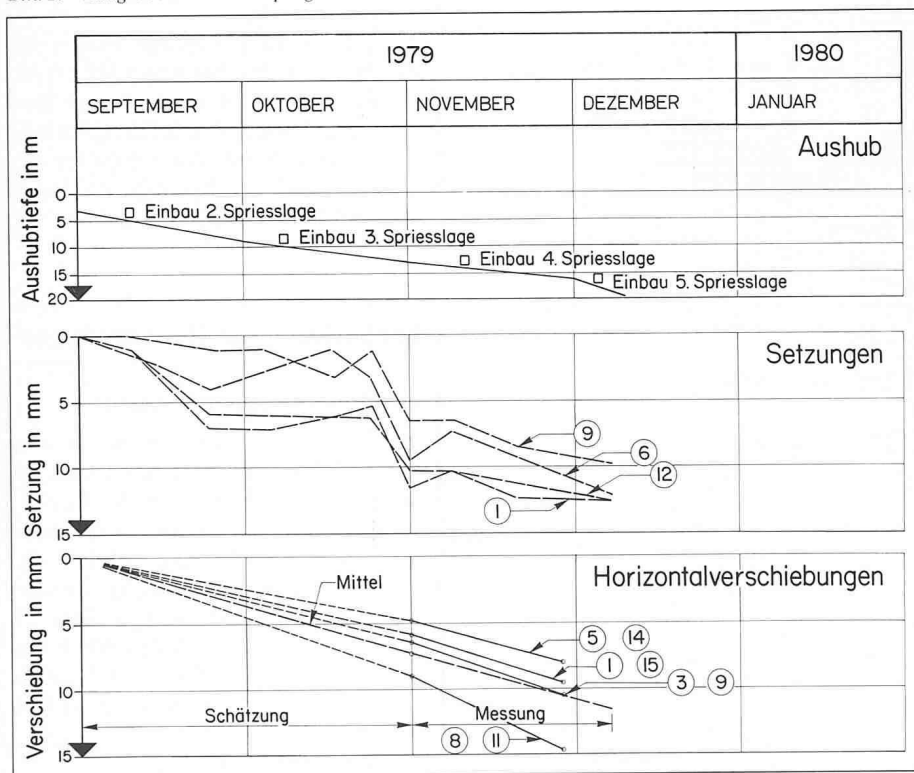
□ **Phase 3:** August-September 1974. Fortsetzung der Wasserhaltung. Absenkung des Grundwasserspiegels um 3-4 Meter. Fertigstellung des Aushubes, Einbau des Koffers. Horizontale Bewegungen 9 mm im allgemeinen nach aussen. Weitere Setzungen bis 25 mm im westlichen Teil der Baugrube, Hebungen bis 5 mm im östlichen Teil der Baugrube.

Die beobachteten Bewegungen haben folgende Ursachen:

- Setzungen infolge horizontalem Nachgeben der Baugrubenumschliessung in Richtung der Entlastung.
- Hebungen infolge Entlastung der unter der Sohle liegenden Materialien. Dies hat auch die Bewegungen nach aussen zur Folge.
- Setzungen bei Absenkung des Grundwasserspiegels infolge Wegfall des Auftriebes. Diese machen sich auch ausserhalb der Baugrube bemerkbar.
- Erratische Verformungen infolge Bohren, Injizieren und Spannen der Anker, Temperaturänderung, Schwinden und anderen Einzelmassnahmen.

Die verschiedenen Bewegungsarten überlagern sich gegenseitig und haben je nach Natur des Untergrundes verschiedene Grössenordnung. Beispielsweise waren die Hebungen im östlichen Bereich der Baugrube auf geologisch

Bild 2. Baugrube Modehaus Spengler AG, Basel



stärker vorbelasteten Baugrund zurückzuführen als im westlichen Bereich der Baugrube. Die an Baugruben gemessenen Verformungen zeigen wie in diesem Beispiel deshalb oft ein unregelmässiges Bild.

Die Messungen haben jedoch ergeben, dass die Horizontalbewegungen insgesamt eine Grössenordnung von 20 mm und die Vertikalbewegungen eine Grössenordnung von 25 mm nicht überschritten haben. Der mittlere Fehler lag bei ± 5 mm.

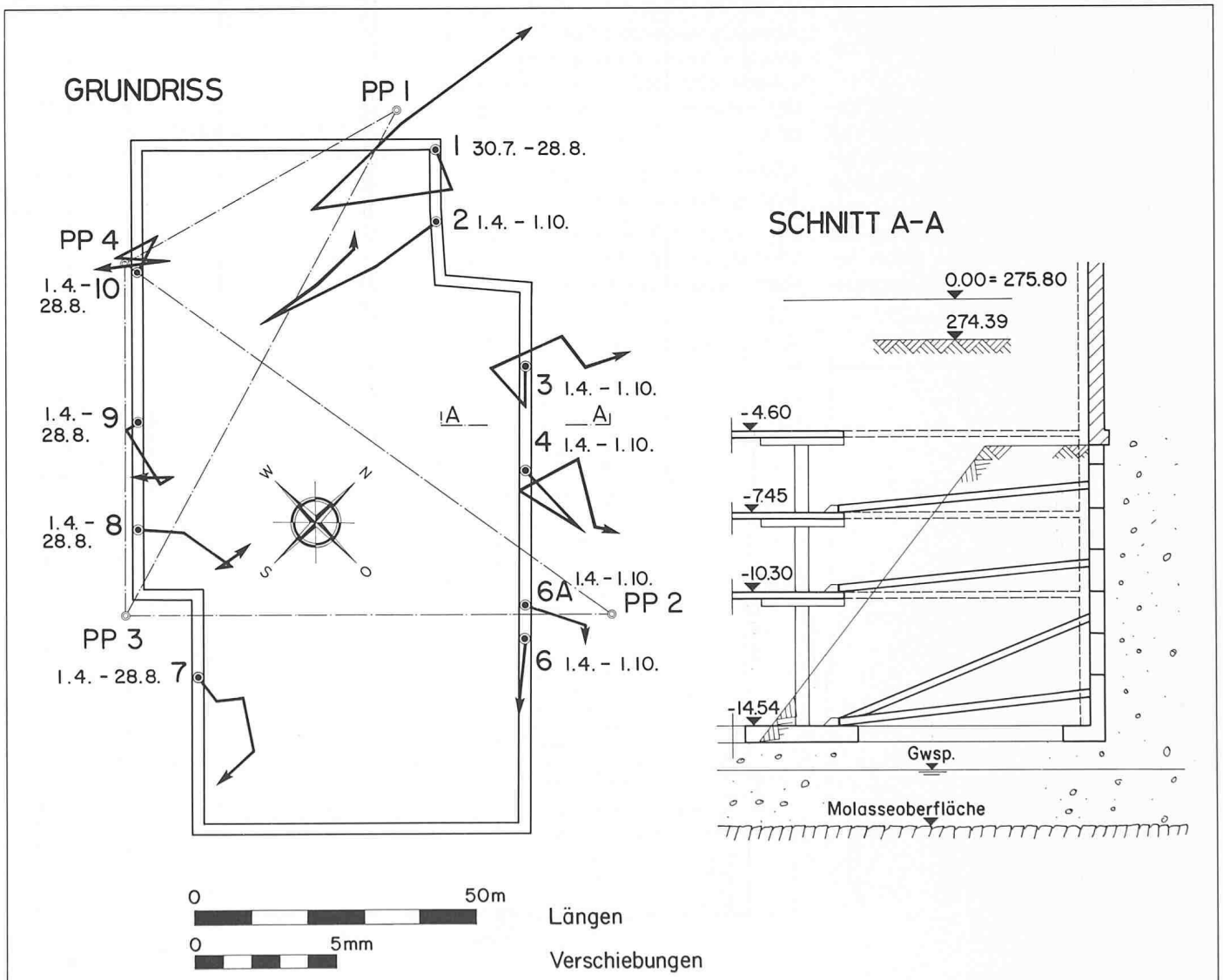
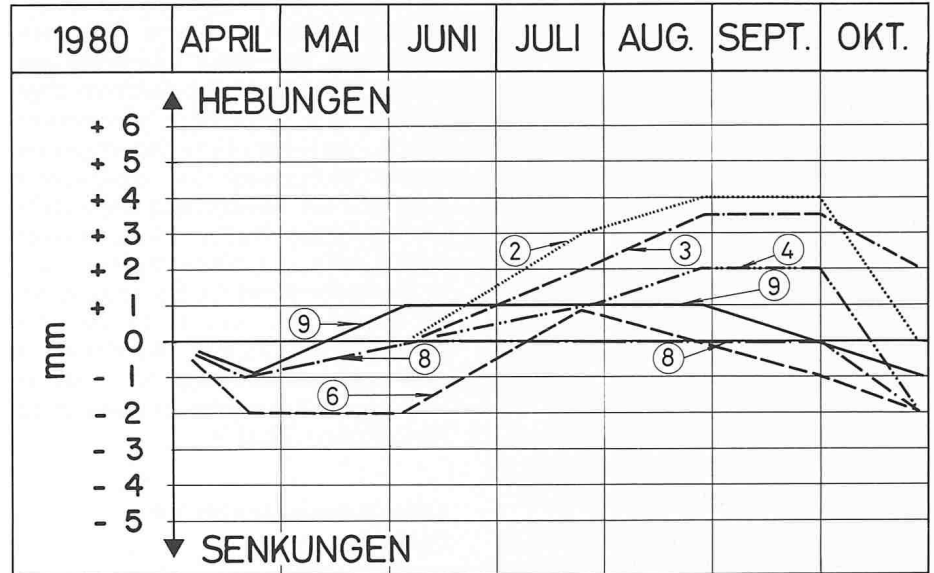
Baugrube Modehaus Spengler AG, Basel

Für das Modehaus Spengler AG in Basel, das 5 Untergeschosse enthält, war 1979/1980 in dicht überbautem, innerstädtischem Gebiet an der Steinenvorstadt Basel eine Baugrube von 19,60 Meter Tiefe zu erstellen. Im Untergrund folgte unter einer rund 2 Meter starken Deckschicht aus Rheinschotter und Auffüllung die Molasse mit teils tonigem, teils sandigem Aufbau. Die Molasse ist unter starker Vorbelastung verfestigtes Sediment, das bei der Entlastung zu Volumenvergrösserung neigt.

Es war daher ein Bauvorgang im Unterfangungsverfahren vorgesehen, wobei die Wand der Baugrubenumschliessung laufend von oben nach unten betoniert wurde und innen mit Spriesskränzen aus Stahl ausgesteift wurde (Bild 2).

Das Grundwasser wurde mittels einer Wellpoint-Anlage abgesenkt. Zwecks Überwachung wurden einerseits Höhenfixpunkte auf dem obersten Unterfangungselement angebracht und laufend nivelliert. Andererseits wurden

Bild 3. Baugrube Baloise, Basel



Messungen der Horizontalbewegungen der Baugrubenumschliessung ausgeführt, nachdem die dritte Spriesslage eingebaut war, und die Wellpoint-Anlage zu arbeiten begonnen hatte.

Die Horizontalbewegungen wurden vom Inneren der Baugrube, vom Spriessbock aus, mittels Distanzmessung beobachtet. Dabei wurde die relative Bewegung gegenüberliegender Wände der Baugrubenumschliessung erfasst.

In vertikaler Richtung wurden Setzungen beobachtet, die mit fortschreitendem Aushub zunahm und sich bei Inbetriebnahme der Wellpoint-Anlage deutlich verstärkten. Die Setzungen erreichten bis zur Fertigstellung des Aushubes eine Grösse von höchstens 12 mm.

Die Horizontalbewegungen im Beobachtungszeitraum betragen höchstens 6 mm. Daraus muss geschlossen werden, dass die gesamte Horizontalbewegung der Wände eine Grössenordnung von höchstens 15–20 mm erreicht hat.

Dieses Ergebnis war wohl auf den geforderten raschen Baufortschritt mit sofort auf den Aushub folgender Betonierung der Unterfangungen und gleichzeitigem Einbau der Spreisskränze zurückzuführen.

Infolge Entspannung des Gebirges waren Setzungen zu erwarten, während die Entlastung durch den Aushub gewöhnlich Hebungen zur Folge hat. Diese beiden Einflüsse scheinen sich überlagert zu haben, und dies dürfte der Grund dafür sein, dass bei dieser bedeutenden Aushubtiefe verhältnismä-

sig geringe Setzungen eingetreten sind, und keinerlei Schäden an Nachbargebäuden zu beobachten waren.

Baugrube Baloise, Basel

Die Baugrube für das Verwaltungsgebäude der Basler-Lebensversicherungsgesellschaft am Aeschengraben, Basel, wurde 1980 auf eine Tiefe von 14 Meter im Basler Rheinschotter erstellt. Die Umschliessung war eine Unterfangungswand aus Beton, die gegen den vorzeitig erstellten Gebäudekern abspriest und teilweise rückverankert wurde. Auf der Unterfangungswand wurden 10 Fixpunkte zur geodätischen Kontrolle der Bewegungen angebracht. Die Messungen ergaben Horizontalverschiebungen von höchstens 7 mm und in vertikaler Richtung Senkungen von höchstens 2 mm mit anschliessenden Hebungen bis zu 4 mm. Die Hebungen sind auf Ausdehnung des Molasseuntergrundes infolge Entlastung zurückzuführen (Bild 3).

Kontrollmessungen bei hohen Bauwerken

Bei der Erstellung hoher Bauwerke entstehen im Laufe des Baufortschrittes Abweichungen vom Lot. Diese Abweichungen können durch geeignete Messungen festgestellt werden und im Zuge der weiteren Arbeiten berichtigt werden.

Mehrweckanlage St. Chrischona, Bettingen, Basel-Stadt

Der Turm der Mehrweckanlage St. Chrischona, die 1980 bis 1984 für die Radio- und Fernseh Abteilung der PTT

Bern erstellt wurde, erreicht eine gesamte Höhe von 248 m, bestehend aus einem unteren Teil aus Beton von 152 m Höhe und einem aufgesetzten Stahlmast von 95 m Höhe.

Der Bauvorgang wurde im Auftrag des Baukonsortiums mittels Lotmessung durch ein optisches Präzisionslot überwacht, an 2 Stellen im Treppenschacht, an 3 Stellen im Schacht des Warenliftes und an je 4 Stellen im Leitungsschacht und im Schacht des Personenliftes. Die Kontrollen wurden zwischen den Kotten ± 0,0 m und + 135,0 m ausgeführt. Die Kontrollen erlaubten es, das Bauwerk mit Abweichungen von höchstens ± 20 mm vom Lot zu erstellen (Bild 4).

Verwaltungs- und Konferenzgebäude BIZ, Basel

Das Verwaltungs- und Konferenzgebäude der Bank für internationalen Zahlungsausgleich, Basel, wurde 1972–1976 erstellt. Das hyperboloidförmige Bauwerk umfasst 19 Stockwerke. Um die hohen Genauigkeitsanforderungen einzuhalten, wurde der Bauvorgang mittels eines Triangulationsnetzes vermessungstechnisch überwacht. Die Abweichungen vom Lot betragen höchstens ± 10 mm (Bild 5).

Überwachung nach Fertigstellung

Eine eingehende Überwachung von Bauwerken nach der Fertigstellung ist, wie erwähnt, dann nötig, wenn die öffentliche Sicherheit betroffen ist, oder

Bild 4. Mehrweckanlage St. Chrischona

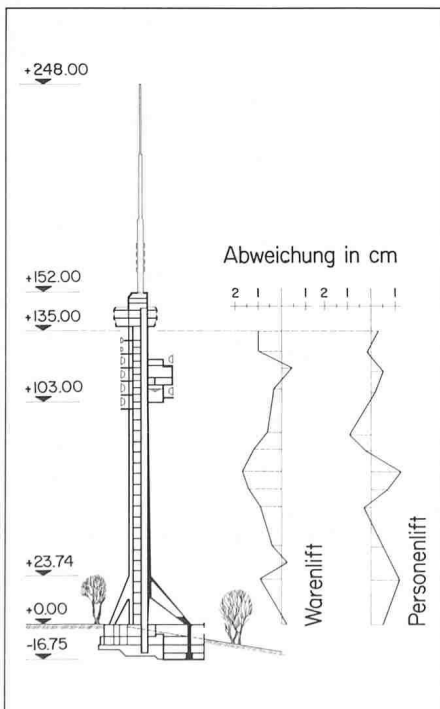
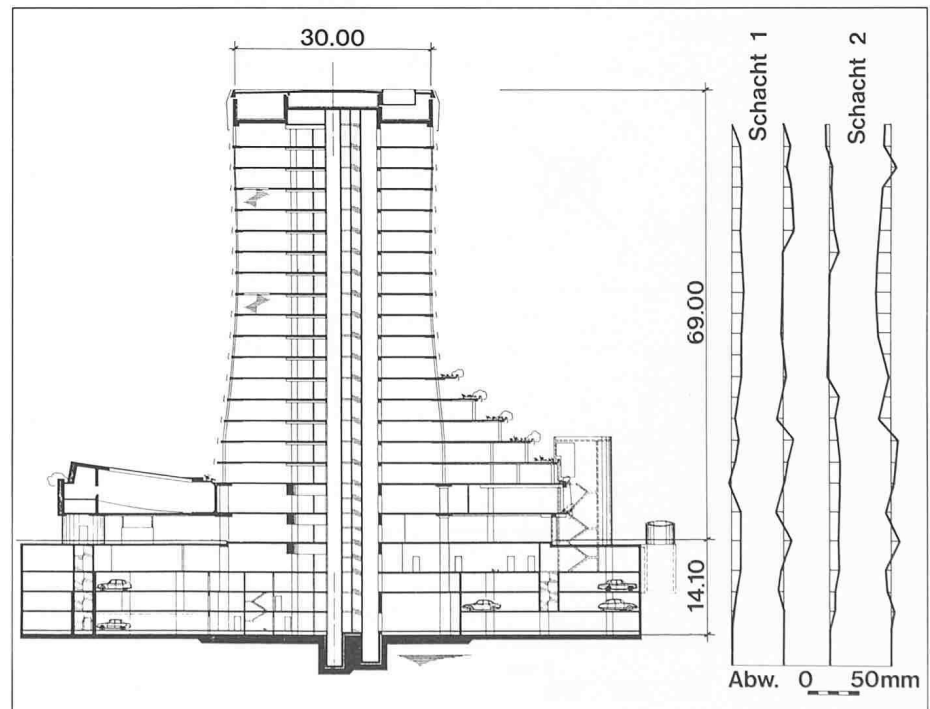


Bild 5. Verwaltungs- und Konferenzgebäude BIZ, Basel



wenn besondere Risiken wie beispielsweise ausserordentliche Baugrundverhältnisse vorliegen.

Überwachung von Stauanlagen

Bei Stauanlagen sind aus Gründen der öffentlichen Sicherheit und der Gewährleistung der Versorgung mit Wasser und Energie weitgehende Überwachungen üblich.

Staumauer

An der rund 40 Meter hohen Staumauer Errafahiya in Algerien sollten die vertikalen und horizontalen Bewegungen geodätisch überprüft und mit früheren Messungen verglichen werden. Der Stauspiegel war zur Zeit der Messung gegenüber dem Vorjahr um 3,2 m niedriger. Die vorauszu sehenden Bewegungen waren im Millimeterbereich anzunehmen (Bild 6).

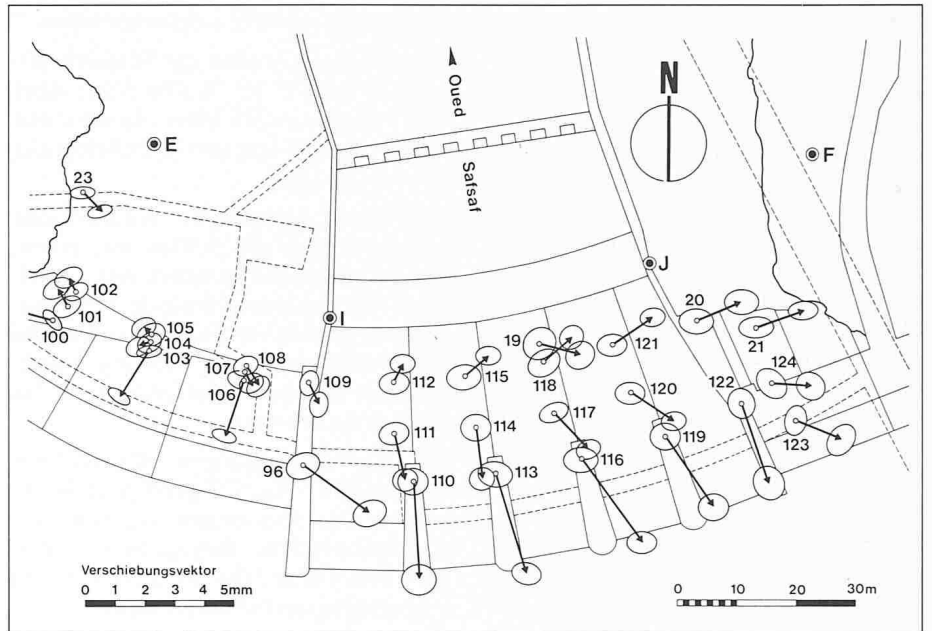


Bild 6. Staumauer Errafahiya

Es war ein ausgedehntes Netz von 14 Triangulationspunkten vorhanden. Alle Punkte wurden in die Triangulationsmessung, die als Winkelmessung durchgeführt wurde, einbezogen. Die Auswertung ergab bei den Horizontalbewegungen einen mittleren Fehler von $\pm 0,5$ mm und bei den Vertikalbewegungen einen mittleren Fehler von $\pm 0,7$ mm.

Die gemessenen Horizontalverschiebungen an der Dammkrone betragen zwischen 2,8 mm und 4,3 mm gegen die Wasserseite. In vertikaler Richtung wurde eine Hebung von 0,3 mm infolge Wegfall der Wasserauflast festgestellt. Weitere Beobachtungen sind vorgesehen.

Überwachung von Bauwerken in Kriechhängen

Viele Steilhänge in Berggebieten sind nicht vollständig in Ruhe, sondern sind je nach Aufbau des Hanges, der Hangneigung und der Hangwasserverhältnisse in einer Kriechbewegung in Fallrichtung begriffen. Kriechbewegungen bis zu 1 Zentimeter pro Jahr sind nicht selten zu beobachten.

Kriechbewegungen sind bei der Anlage von Bauwerken durch geeignete Massnahmen zu berücksichtigen. Bauwerke kleiner Dimension wie kleinere Hochbauten oder Mastfundamente können schwimmend in den Hang fundiert werden, während bei Strassen, Brücken oder Stollen geeignete konstruktive Massnahmen wie Fugen, Gelenke usw. anzuordnen sind.

Bei wichtigen Bauten in Kriechhängen ist es jedoch angezeigt, die Bewegungen periodisch zu beobachten, um festzustellen, ob die Bewegungen sich verzögern oder beschleunigen und ob die gewählten konstruktiven Massnahmen genügen.

Bild 7. Schilthornbahn - Stütze 5

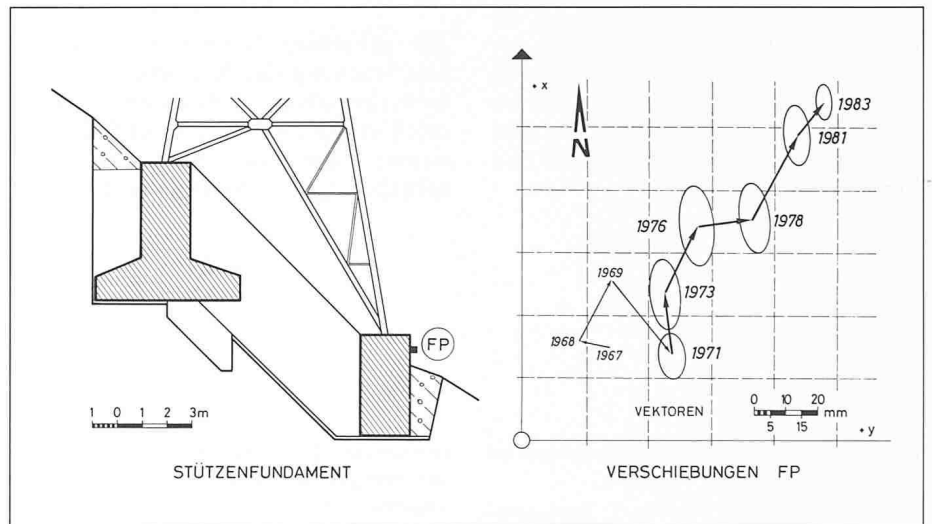
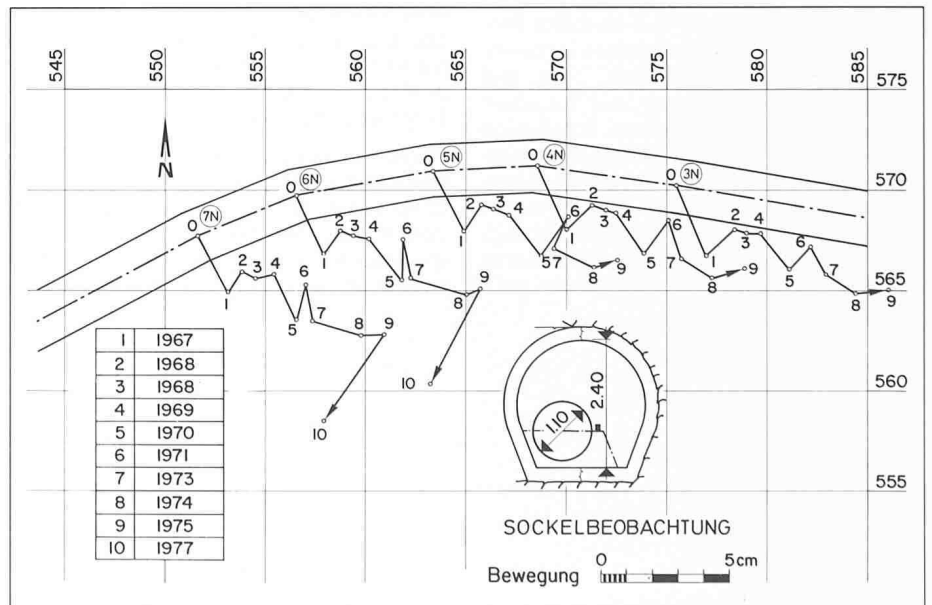


Bild 8. Zuleitungsstollen Vièze



Verkehrsanlage: Mastfundament einer Lufiseilbahn

Das Fundament der Stütze 5 der Luftseilbahn Stechelberg-Schilthorn kam in einen Steilhang zu liegen. Bei der Projektierung zeigte es sich, dass der Untergrund des Steilhanges bis auf 17 Meter Tiefe aus Gehängeschutt besteht. Die Stütze wurde daher flach mittels eines kastenförmigen Fundamentblocks in den Hang gegründet. Dabei wurde soviel Material ausgehoben, dass das Gewicht der Stütze keine zusätzliche Belastung des Hanges gegenüber dem ursprünglichen Zustand erzeugte (Bild 7).

Seit der Fertigstellung 1968 werden die Bewegungen des Fundamentes mittels geodätischen Messungen überwacht. Das Mastfundament hat sich in den Jahren 1968 bis 1983 insgesamt um 120 mm in Fallrichtung des Hanges verschoben. Dies bedeutet eine durchschnittliche Verschiebung von 8 mm im Jahr. Die Messungen werden alle 2-3 Jahre wiederholt. Die Grösse der Verschiebungen liegt im Rahmen der Erwartungen. Die Messungen lassen keine Veränderung der Kriechgeschwindigkeit erkennen. Diese ist seit Messbeginn konstant. Daraus kann geschlossen werden, dass die Sicherheit des Bauwerkes in Ordnung ist.

Wasserkraftanlage: Zuleitungsstollen

Der Zuleitungsstollen der Wasserkraftanlage Vièze II im Wallis führt über eine Länge von 225 Meter durch einen Hang, der sich langsam in Fallrichtung bewegt (Bild 8).

1966 wurde in den Stollen ein Stahlrohr eingebaut, das alle 8,50 m mit einem Expansionsgelenk versehen war. Durch diese Massnahmen können einerseits Wasseraustritte verhindert werden und kann andererseits die Leitung zwangungslos die Kriechverformungen des Hanges aufnehmen.

Die Kriechbewegungen des Stollens wurden 1967 bis 1977 geodätisch beobachtet. Die Messungen ergeben eine durchschnittliche Bewegung des Stollens von 9 mm/Jahr. Sie sind somit in einer tragbaren Grössenordnung.

Folgerungen für die Überwachung von Bauwerken

Die geltenden Normen fordern eine Überwachung der Bauwerke nach der Inbetriebnahme. Dabei werden periodisch eingehende Untersuchungen genannt. Diese sollen insbesondere Probelastungen, Nivellemente sowie

Feststellung des allgemeinen Zustandes umfassen. Sie zielen auf den Einfluss von Eigengewicht und Nutzlast sowie normale Abnutzung. Die Erfahrung zeigt, dass bei Bewegungen und Verschiebungen zufolge äusserer Einwirkungen wie Erddruck, Kriechbewegungen, Wasserdruck, Wind, Erdbeben, weitergehende Überwachungen nötig sind. Hierzu sind insbesondere geodätische Messkontrollen geeignet.

Gefährdungen sind in den meisten Fällen aus übermässigen Verformungen erkennbar. Mittels regelmässigen geodätischen Messungen, die schon während der Bauzeit oder sofort nach Inbetriebnahme begonnen werden, können diese rechtzeitig erkannt werden.

Zur Ergänzung können im Bauwerk selbst Messgeräte wie Neigungsmesser und Dehnungsmesser eingebaut werden. Diese erfassen jedoch lediglich relative Bewegungen. Da geodätische Messungen die absoluten Bewegungen erfassen, haben sie hohe Aussagekraft zur Beurteilung der Sicherheit eines Bauwerkes.

Adresse der Verfasser: M. Hoch, Vermessungsingenieur HTL, M. Egloff, Vermessungsingenieur HTL, und A. Wackernagel, dipl. Bauing. ETH, Gruner AG, Ingenieurunternehmung, Gellertstrasse 55, 4020 Basel.

Untersuchung von Deckenschwingungen bei einem Bürogebäude

Cantieni R., Bericht Nr. 116/2, Eidgenössische Materialprüfungs- und Versuchsanstalt, Dübendorf, September 1985.

Durch Menschen erregte Bauwerksschwingungen haben in letzter Zeit vermehrt Probleme verursacht. Solche können insbesondere bei Fussgängerbauwerken, Turn- und Sporthallen sowie Konzert- und Tanzsälen auftreten. In der vorliegenden Publikation wird von einem Fall berichtet, wo ein dreigeschossiges Betriebs- und Bürogebäude durch zwei weitere Geschosse aufgestockt wurde, die aus Gewichtsgründen als Stahlleichtbau ausgeführt wurden. Als die Zwischendecke des Neubaus begangen werden konnte, stell-

te man fest, dass diese Decke durch sich auf ihr bewegende Personen zu Schwingungen angeregt wurde, die als unangenehm empfunden wurden.

Die Sanierung wurde durch Einschweissen einer Reihe von zusätzlichen Stützen im unteren Geschoss des Neubaus angestrebt. Vor und nach Vollzug dieser Massnahme konnten Versuche durch Impulsanregung (fallende Kugel), durch hüpfende sowie durch umhergehende Personen durchgeführt werden.

Durch die Sanierung wurde die Grundfrequenz der Decke von etwa 6 Hz auf etwa 12 Hz angehoben und die Schwingwerte reduziert. Die Messresultate wurden durch spektrale Auswertung und durch Nachrechnungen an einem möglichst wirklichkeitsna-

hen dynamischen Modell eingehend analysiert und interpretiert. Eine Beurteilung der für umhergehende Personen ermittelten Schwingwerte anhand verschiedener Normen führte zu sehr unterschiedlichen Ergebnissen. Unter Einbezug der später im vollendeten Bürogebäude gemachten Erfahrungen ergab sich, dass für solche Fälle am ehesten die Britische Norm BS 6472: 1984 angewendet werden kann.

Der vorliegende Bericht stellt eine interessante und sorgfältig bearbeitete Fallstudie dar. Darüber hinaus werden allgemeine Folgerungen gezogen und Empfehlungen gegeben. Der Bericht kann deshalb zur Lektüre bestens empfohlen werden.

Prof. H. Bachmann, ETH Zürich