

**Zeitschrift:** Schweizer Ingenieur und Architekt  
**Herausgeber:** Verlags-AG der akademischen technischen Vereine  
**Band:** 104 (1986)  
**Heft:** 24

**Artikel:** Heizkosten-Analyse: Kostenberechnungsmodell zur Beurteilung konkurrierender Heizsysteme  
**Autor:** Scherrer, Hans U. / Stohler, Franz  
**DOI:** <https://doi.org/10.5169/seals-76175>

### **Nutzungsbedingungen**

Die ETH-Bibliothek ist die Anbieterin der digitalisierten Zeitschriften. Sie besitzt keine Urheberrechte an den Zeitschriften und ist nicht verantwortlich für deren Inhalte. Die Rechte liegen in der Regel bei den Herausgebern beziehungsweise den externen Rechteinhabern. [Siehe Rechtliche Hinweise.](#)

### **Conditions d'utilisation**

L'ETH Library est le fournisseur des revues numérisées. Elle ne détient aucun droit d'auteur sur les revues et n'est pas responsable de leur contenu. En règle générale, les droits sont détenus par les éditeurs ou les détenteurs de droits externes. [Voir Informations légales.](#)

### **Terms of use**

The ETH Library is the provider of the digitised journals. It does not own any copyrights to the journals and is not responsible for their content. The rights usually lie with the publishers or the external rights holders. [See Legal notice.](#)

**Download PDF:** 02.04.2025

**ETH-Bibliothek Zürich, E-Periodica, <https://www.e-periodica.ch>**

# Heizkosten-Analyse

## Kostenberechnungsmodell zur Beurteilung konkurrierender Heizsysteme

Von Hans U. Scherrer, Uerikon und Franz Stohler, Ziefen

Wenn auch nicht als einziges Kriterium, so werden doch oft die Heizkosten als Entscheidungsgrundlage herangezogen, wenn es darum geht, aus verschiedenen Möglichkeiten das zweckmässigste Heiz-System zu wählen. Das hier vorgestellte Heizkosten-Berechnungsmodell ermöglicht einen umfassenden Kostenvergleich verschiedener gebräuchlicher Heizsysteme. Dabei können für den konkreten Einzelfall alle kostenwirksamen Merkmale berücksichtigt werden, so beispielsweise Gebäudekennwerte wie Gebäudegrösse, niedrigerer k-Wert infolge verbesserter Isolation usw., dann Klimadaten, Anlagekosten, Abschreibung, Zinssatz – selbstverständlich auch Energiepreise u.a.m. Der Einsatz eines Rechners (PC) erleichtert bei der spezifischen Einzeluntersuchung den wiederholten Rechnungsgang mit verschiedenen Vorgabedaten.

überblickbar ausweist. Zudem erlaubt der Computer-Einsatz einen raschen Rechnungsdurchgang für jeden Satz von Vorgabedaten, welche den konkreten Einzelfall charakterisieren. Damit kann auch mit Leichtigkeit der Einfluss einzelner Parameter auf die Heizkosten ermittelt werden.

Die in diesem Artikel enthaltenen Zahlenwerte sind als Beispiel zu verstehen, obgleich die eingesetzten Eingabegrößen durchaus durchschnittlichen Gebäudetypen, Klimadaten des Mittellandes, gängigen Heizanlagen, Kosten und Energiepreisen entsprechen. Ein konkreter Einzelfall muss indessen mit den zugehörigen Eingabegrößen durchgerechnet werden, um die dort zutreffenden Heizkosten zu erhalten.

### Warum eine weitere Heizkosten-Analyse?

Heizkosten-Analysen sind in der Tat schon unzählige Male durchgeführt worden, und die korrekten Methoden der einzelnen Schritte sind unter den Fachleuten auch kaum umstritten. Doch werden oft entweder lediglich die Kosten der Wärmebereitstellung für einen gegebenen Heiz-Energiebedarf erfasst, oder es werden umgekehrt die gebäudeseitigen Merkmale im Sinne einer Minimierung des Heiz-Energiebedarfes optimiert.

Effektiv werden die Heizkosten jedoch von einer beachtlich langen Reihe von Einflussgrößen (Parametern) bestimmt. Vielfach begegnet man Untersuchungen mit Heizkostenangaben, ohne dass daraus klar ersichtlich wird, auf welchen Grundlagen die Berechnungen abstützen. Wie sollen aber Heizkosten-Angaben, welche dann als Argument für wichtige Entscheide hinsichtlich Heiz-System verwendet werden, richtig gewürdigt werden können, wenn die nötige Transparenz fehlt?

Das hier dargelegte Heizkosten-Berechnungsmodell will dieser Forderung nach Transparenz nachkommen, indem es alle kostenwirksamen Einflussgrößen

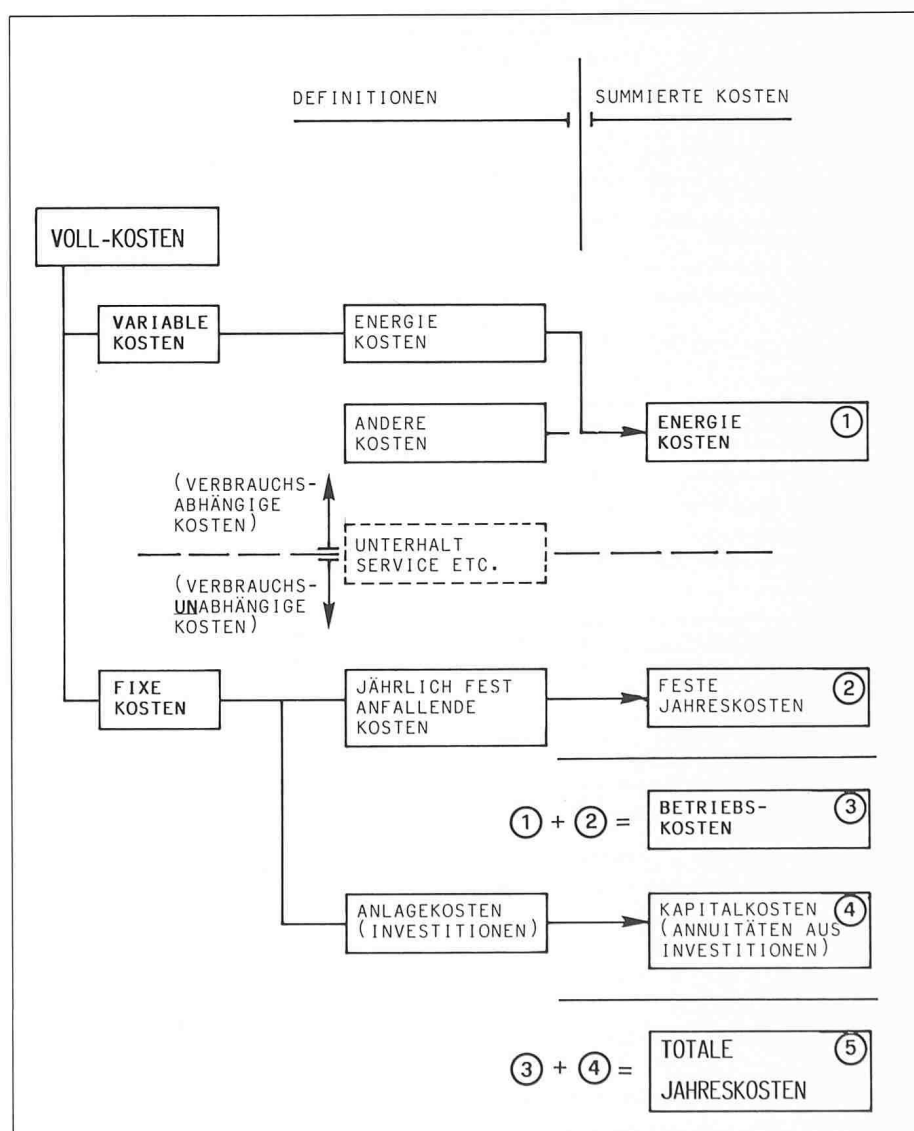


Bild 1. Kostenkategorien

HEIZKOSTEN - ANALYSE						
=====						
1. Teil: GEBÄUDE / HEIZUNG / ENERGIE						MFH
(1) Nr.	Heizung/Gebäude-Typ: Bezeichnung	Einheit	OEL O M1	GAS G M1	ELEK. E M1	FW F M1
<b>GEBÄUDE- UND ENERGIEBEDARFS-DATEN</b>						
1.2	Energiebezugsfläche EBF	m <sup>2</sup>	720	720	720	720
1.3	Beheizter Raum V (netto)	m <sup>3</sup>	1800	1800	1800	1800
1.4	Gebäudeoberfläche A	m <sup>2</sup>	940	940	940	940
1.5	Oberflächen/Vol.-Verhältnis A/V	m <sup>-1</sup>	0,52	0,52	0,52	0,52
1.6	Durchschnittlicher k-Wert k	W/m <sup>2</sup> K	0,71	0,71	0,71	0,71
1.7	Temperaturdifferenz t <sub>i</sub> - t <sub>a</sub>	°C	28	28	28	28
1.8	Heizgradtage	HGT	3615	3615	3615	3615
1.9	Heizperiode HT	Tage	219	219	219	219
1.10	Luftwechsel	h <sup>-1</sup>	0,5	0,5	0,5	0,5
1.11	Wärmeleistungsbedarf Q	kW	26,8	26,8	26,8	26,8
1.12	Spez. Wärmeleistungsbedarf	W/m <sup>2</sup> W/m <sup>3</sup>	37 14,9	37 14,9	37 14,9	37 14,9
1.13	Brutto-Energiebedarf Q	kWh/a	82891	82891	82891	82891
1.14	Freie Wärme	kWh/a	37000	37000	37000	37000
1.15	Ausnutzungsgrad	-	0,6	0,6	0,6	0,6
1.16	Wärmegewinn	kWh/a	22200	22200	22200	22200
1.17	Heizenergiebedarf	kWh/a	60691	60691	60691	60691
1.18	Spez.Heizenergiebed.	MJ/m <sup>2</sup> a	303	303	303	303
<b>KESSEL-DATEN</b>						
2.1	Kessel-Typ		Strebel RCa 7S	Brennwald Ecobloc	Mantel	Basel (FW)
2.2	Nennleistung	kW	42	45	67	30
2.3	Abgastemperatur	°C	140	70		
2.4	Kesselwirkungsgrad	%	92,6	97	95	97
2.5	Bereitschaftsverlust	W	500	400		
2.6	Eingestellte Kesselleistung	kW	35	35	67	30
2.7	Eingestellte Kesselwasser-Temperatur	°C	60	60		
2.8	eff. Abgastemperatur	°C	120	50		
2.9	eff. Kesselwirkungsgrad	%	86,6	94,5		
2.10	eff. Bereitschaftsverlust	W	280	224		
<b>BETRIEBS-DATEN</b>						
3.1	Betriebszeit (Jahr)	h/a	5256	5256	5256	5256
3.2	Brennerlaufzeit	h/a	1734	1734		
3.3	Bereitschaftszeit	h/a	3522	3522		
3.4	Lastfaktor	-	0,33	0,33		
3.5	eff. Jahresnutzungsgrad	%	85,4	93,4	94,0	97,0
<b>VERBRAUCHS-DATEN</b>						
4.1	Jahres-Energieverbrauch	kWh/a	71068	65012	64564	62568
4.2	Oel-Verbrauch	kg/a	5972	5463	5426	5258
4.3	Oel-Verbr. in Liter	l/a	7107			
<b>SPEZIFISCHE WERTE</b>						
5.1	Spez.inst.Leistung	W/m <sup>2</sup>	49	49	93	42
5.2	Energiekennzahl	MJ/m <sup>2</sup> a	355	325	323	313
5.3	Energiekennzahl	l/m <sup>2</sup> a	10	9	9	9

2. Teil: KOSTEN						
A) BETRIEBSKOSTEN						
*****						
(1)	Heizung/Gebäude-Typ:	Einheit	OEL (O M1)	GAS (G M1)	ELEK. (E M1)	FW (F M1)
<b>VERBRAUCHSABHÄNGIGE KOSTEN</b>						
6.00			3822	4421	5165	4317
6.1	Energiepreis Oel	Fr/100kg (Hu)	64			
6.2	Gas	Fr/MWh		68		
6.3	(Arbeit) FW	Fr/MWh				69
6.4	(Widerstand) Strom	Fr/MWh			80	
6.5	andere	Fr/MWh				
6.6	Energiekosten total	Fr/a	3822	4421	5165	4317
6.7	Oel	Fr/a	3822	0	0	0
6.8	Gas	Fr/a	0	4421	0	0
6.9	FW	Fr/a	0	0	0	4317
6.10	Strom	Fr/a	0	0	5165	0
6.11	andere	Fr/a	0	0	0	0
<b>FESTE JAHRESKOSTEN</b>						
7.00			840	1300	790	853
7.10	Instandhaltungskosten (total)	Fr/a	680	400	140	150
7.11	- Service & Reparatur	Fr/a	350	250	100	100
7.12	- Rauchgas- & Oel-feuerungskontrolle	Fr/a	40			
7.13	- Kaminfeger	Fr/a	150	100		
7.14	- Tankreinigung	Fr/a	80			
7.15	- Stromkosten(Pumpen Überwachung, ect)	Fr/a	60	50	40	50
7.20	Übriger Aufwand(tot)	Fr/a	160	900	650	703
7.21	- Bedienung, Kontrolle & Verwaltung	Fr/a				
7.22	- Versich. & Gebühren	Fr/a	60	900	650	703
7.23	- Verzinsung Brennst	Fr/a	100			
7.24	Mietwert (+/-) bei Sanierungen	Fr/a				
B) INVESTITIONEN						
*****						
<b>ANLAGE-KOSTEN</b>						
8.1	Kessel/Umformer	Fr	3600	4300	25500	12000
8.2	Abschreibungsdauer	Jahre	15	15	20	20
8.3	Brenner	Fr	2200			
8.4	Abschreibungsdauer	Jahre	15	15	15	15
8.5	Regelung	Fr	1400	900	100	1500
8.6	Abschreibungsdauer	Jahre	10	10	10	10
8.7	Zubehör	Fr	2000	2000	1000	500
8.8	Abschreibungsdauer	Jahre	15	15	15	15
8.9	Tank m/Zubehör	Fr	4500			
8.10	Abschreibungsdauer	Jahre	25	25	25	25
8.11	Tankraum/ Baubeitrag	Fr	5000	3000	2000	2500
8.12	Kamin	Fr	3500	3500		
8.13	Maurer-/Elektr.-Arb.	Fr	1200	1200	500	1000
8.14	Abschreibungsdauer	Jahre	30	30	30	30
8.15	Anschlussgebühr	Fr	150	3000	9000	2925
8.16	Abschreibungsdauer	Jahre	30	30	30	30
8.17	Investitionen(total)	Fr	23550	17900	38100	20425
8.18	Zins	%	5,5	5,5	5,5	5,5
8.19	Kapitalkosten	Fr/a	1976	1483	3038	1695
8.20	mittl. Abschr.dauer	Jahre	19,9	20,4	21,9	20,3
Bei Sanierungen (rechnerisch jedoch bei obigen Kosten direkt zu berücksichtigen):						
8.21	Abbruchkosten	Fr				
8.22	Anlage-Restwert (-)	Fr				
<b>KOSTEN-ÜBERSICHT</b>						
6.00	Verbrauchsabhängige K. (variable Kosten)	Fr/a	3822	4421	5165	4317
7.00	Feste Jahreskosten	Fr/a	840	1300	790	853
8.19	Kapitalkosten	Fr/a	1976	1483	3038	1695
8.23	Fix-Kosten	Fr/a	2816	2783	3828	2548

Tabelle 1. Heizkosten-Analyse für ein Mehrfamilienhaus (MFH), 1. und 2. Teil (Seiten 1 bis 4 der Analyse)

Vergleiche dazugehöriger 3. Teil: Zusammenfassung (Seite 5 der Analyse) in Tabelle 2

H E I Z K O S T E N - A N A L Y S E						
3. Teil: ZUSAMMENFASSUNG						MFH
(1)	Heizung/Gebäude-Typ:	Einheit	OEL	GAS	ELEK.	FW
(1.2)	Energiebezugsfläche EBF	m <sup>2</sup>	720	720	720	720
(1.17)	Netto Heizenergiebed	kWh/a	60691	60691	60691	60691
(2.1)	Kessel-Typ		Strobel RCA 7S	Brennwald Ecobloc	Mantel	Basel (FW)
(3.5)	Jahresnutzungsgrad	%	85,4	93,4	94,0	97,0
(4.1)	Jahres-Energie-Verbrauch	kWh/a	71068	65012	64564	62568
-----						
JAHRES-KOSTEN						
(9.1)	Energiekosten	Fr/a	3822	4421	5165	4317
(9.2)	Feste Jahreskosten	Fr/a	840	1300	790	853
(9.3)	Betriebskosten (9.1) + (9.2)	Fr/a	4662	5721	5955	5170
(9.4)	Kapitalkosten	Fr/a	1976	1483	3038	1695
(9.5)	Totale Jahreskosten (9.3) + (9.4)	Fr/a	6638	7204	8993	6865
-----						
WÄRME-KOSTEN - bezogen auf Nutzenergie (1.17)						
(10.1)	Energiekosten(verbr. abhängige Wärme-K.)	Fr/MWh	63	73	85	71
(10.2)	Wärme-Betriebs-K. (m/ festen Jahresk.)	Fr/MWh	77	94	98	85
(10.3)	Totale Wärmekosten (mit Kapitalkosten)	Fr/MWh	109	119	148	113

Tabelle 2. Heizkosten-Analyse für Mehrfamilienhaus (MFH)  
3. Teil: Zusammenfassung (Detaillierte Berechnung dazu siehe Tabelle 1)

H E I Z K O S T E N - A N A L Y S E						
3. Teil: ZUSAMMENFASSUNG						EFH
(1)	Heizung/Gebäude-Typ:	Einheit	OEL	GAS	ELEK.	FW
(1.2)	Energiebezugsfläche EBF	m <sup>2</sup>	200	200	200	200
(1.17)	Netto Heizenergiebed	kWh/a	23562	23562	23562	23562
(2.1)	Kessel-Typ		Hoval ML 11	Elco	Liebi LNC	Basel (FW)
(3.5)	Jahresnutzungsgrad	%	82,7	93,3	95,0	97,0
(4.1)	Jahres-Energie-Verbrauch	kWh/a	28489	25258	24802	24290
-----						
JAHRES-KOSTEN						
(9.1)	Energiekosten	Fr/a	1556	1894	1984	1676
(9.2)	Feste Jahreskosten	Fr/a	660	490	300	690
(9.3)	Betriebskosten (9.1) + (9.2)	Fr/a	2216	2384	2284	2366
(9.4)	Kapitalkosten	Fr/a	1325	940	1410	900
(9.5)	Totale Jahreskosten (9.3) + (9.4)	Fr/a	3541	3324	3694	3266
-----						
WÄRME-KOSTEN - bezogen auf Nutzenergie (1.17)						
(10.1)	Energiekosten(verbr. abhängige Wärme-K.)	Fr/MWh	66	80	84	71
(10.2)	Wärme-Betriebs-K. (m/ festen Jahresk.)	Fr/MWh	94	101	97	100
(10.3)	Totale Wärmekosten (mit Kapitalkosten)	Fr/MWh	150	141	157	139

Tabelle 3. Heizkosten-Analyse für Einfamilienhaus (EFH)  
3. Teil: Zusammenfassung

Die mittlerweile eingetretene Ölpreisreduktion auf Fr. 49.-/100 kg bewirkt, dass sich in der ersten Spalte «Öl» folgende Jahreskosten, bzw. Wärmekosten ergeben:

Zeile (9.1)	Fr. 2926	anstelle von Fr. 3822
Zeile (9.3)	3766	4662
Zeile (9.5)	5742	6638
Zeile (10.1)	48	63
Zeile (10.2)	63	77
Zeile (10.3)	95	109

Die mittlerweile eingetretene Ölpreisreduktion auf Fr. 50.-/100 kg bewirkt, dass sich in der ersten Spalte «Öl» folgende Jahreskosten, bzw. Wärmekosten ergeben:

Zeile (9.1)	Fr. 1197	anstelle von Fr. 1556
Zeile (9.3)	1857	2216
Zeile (9.5)	3182	3541
Zeile (10.1)	51	66
Zeile (10.2)	79	94
Zeile (10.3)	135	150

## Kostenaufbau

Ein korrekter Vergleich muss sich auf die sogenannten Vollkosten abstützen, welche in der Regel aus variablen und fixen Kosten bestehen. Der weitere Kostenaufbau und die daraus abgeleiteten summierten Kosten, wie sie in dieser Analyse ausgewiesen werden, sind aus Bild 1 ersichtlich. Die Aufteilung der fixen Kosten in *feste Jahreskosten* einerseits und *Kapitalkosten* andererseits drängt sich auf, weil der Hauseigentümer diese beiden Kategorien im allgemeinen nicht als gleichwertige Ausgabenposten empfindet. Die Anlagekosten für die Heizung werden nämlich

gewöhnlich mit den gesamten Baukosten abgerechnet und werden daher meist mit dem gesamten Mietzins ein für allemal gewissermassen «abgebucht» - auch in der psychologischen Einstellung dazu.

Daher wurde in dieser Untersuchung diese Trennung betont ausgewiesen und die entsprechende Sequenz gewählt, nämlich: Energiekosten/Feste Jahreskosten/Kapitalkosten (vgl. Bild 1 und Positionen 9.1ff in den Tabellen 2 und 3).

Im wesentlichen ermitteln sich die jährlich anfallenden (verbrauchsabhängigen) *Energiekosten*, oder variablen Kosten, aus dem gesamten jährlichen Wärme-Energieverbrauch und den spezifischen Energiekosten. Unter

Stromkosten (Position 6.10) verstehen sich hier lediglich die Kosten für die Elektrizität zur Wärmeerzeugung (Widerstandsheizung oder Wärmepumpenstrom).

Die *festen Jahreskosten* umfassen - ohne Kapitalkosten - alle übrigen, jährlich fest und unausweichlich anfallenden direkten Kosten (vgl. Positionen 7.00 bis 7.24 in Tabelle 1).

Die Gebühren (Position 7.22 in Tabelle 1) beziehen sich vor allem auf Heizungen mit leitungsgebundenen Energieträgern wie Gas, Elektro-Speicherheizung oder Fernwärme. Die Brennstoffverzinsung trifft nur auf den voraus eingekauften und gelagerten Brennstoff Heizöl zu.

Eine Sonderstellung nimmt bei der Sanierung bestehender Anlagen die Mietwertveränderung (7.24) ein, weil sie im Gegensatz zu den oben aufgeführten Positionen nicht unbedingt direkt in Geld anfällt oder aufzuwenden ist und daher in der Bewertung und Einstufung im Haushaltbudget nicht die gleiche Bedeutung einnimmt. Wenn als Folge einer Veränderung der Heizanlage beispielsweise ein Tankraum oder Teile des Heizungsraumes für anderweitige Nutzung frei wird, so wird hier der Mietwertgewinn als Abzug (-), bzw. bei vermehrter Beanspruchung durch die Heizanlage der zusätzliche Mietaufwand als Zuschlag (+) berücksichtigt, und zwar in der Grössenordnung eines Mietwertes für Keller- oder Lagerraum.

Unter B) «Investitionen» werden die Anlagekosten der verschiedenen Anlagenteile sowie die zugehörige Abschreibungsdauer eingesetzt. Letztere müssen kürzer oder höchstens gleich der technischen Lebensdauer des entsprechenden Bau- oder Anlagenteiles sein und können im Modell selbstverständlich frei gewählt werden.

Die einmaligen Anschlussgebühren (Position 8.15), welche insbesondere bei den leitungsgebundenen Energieträgern ins Gewicht fallen, werden gleich wie Investitionskosten behandelt. Die Abschreibungsdauer wird entsprechend einer mutmasslichen Anschlussdauer oder aber gleich wie jene der baulichen Anlagen gewählt.

Nebst dem Total der Investitionen (Position 8.17) ermittelt das Modell aus den einzelnen Anlagekosten mit den zugehörigen Abschreibungsdauern und dem frei wählbaren Zinssatz (8.18) die entsprechenden Annuitäten und deren Gesamtsumme, also die *Kapitalkosten* in Fr. pro Jahr (Zeile 8.19).

Ein besonderes, oftmals vernachlässigtes Problem stellen bei Sanierungen die *Abbruchkosten* sowie die allfälligen *Anlage-Restwerte* dar. Sie werden in den Positionen (8.21) und (8.22) vollständigkeitshalber ausgewiesen, werden aber rechnerisch in den vorangehenden Kostenkategorien berücksichtigt. Die Abbruchkosten werden bei den baulichen Kategorien (Positionen Tankraum oder Maurer-/Elektrikerarbeiten) gezählt. Der Anlage-Restwert wird, sofern er realisiert werden kann und die alte Anlage bereits abgeschrieben war, bei den entsprechenden Neu-Anlagenteilen (z.B. Kessel) in Abzug gebracht, wenn die alte Anlage nicht verkauft werden kann, ausser acht gelassen und wenn sie überdies noch nicht vollständig abgeschrieben war, der Rest-Abschreibungswert als Zusatzkosten berücksichtigt.

## Modellaufbau

Gewisse Gebäude- und Klimamerkmale bestimmen den Energiebedarf und damit auch die Dimensionierung der Heizanlage. Beides, der Energiebedarf wie auch die Grösse der Heizanlage, sind aber auch die massgebenden Grössen für die Höhe der jährlichen Heizkosten bzw. der Wärmekosten. Für einen aussagefähigen Kostenvergleich werden daher die entsprechenden Merkmale im vorliegenden Modell mitberücksichtigt.

Die wichtigsten bestimmenden Gebäude- und Klima-Merkmale sind (vgl. 1. Teil der Tabelle 1):

- Energiebezugsfläche (EBF)
- Beheizter Raum
- Gebäudeoberfläche
- Durchschnittlicher k-Wert (SIA 180/1)
- Luftwechsel

ferner:

- Heizgradtage und Heizperiode
- Auslegungstemperatur bzw. Differenz zur Innentemperatur.

Aufgrund dieser Eingabedaten wird der Brutto-Energiebedarf berechnet und unter Berücksichtigung der Ausnutzung der ebenfalls eingegebenen freien Wärme alsdann der *Heizenergiebedarf* gemäss SIA 380/1 ausgewiesen (Position 1.17 in Tabelle 1).

Gestützt auf den vorangehend ermittelten Wärmeleistungsbedarf wird ein angemessener Kessel gewählt und die entsprechenden Kennwerte (z.B. aus der Typenprüfungsliste des Bundesamtes für Umweltschutz BUS entnommen) eingegeben. Mit diesen Kennwerten, der Betriebsweise (entscheidend sind dabei eingestellte Leistung, Kesselwasser- und Abgas-Temperatur) und der Brennerlaufzeit wird sodann in Anlehnung an das im Kanton Basel-Land verwendete Verfahren der eff. Jahreswirkungsgrad ermittelt.

Da in der vorliegenden Studie die Verteilverluste (als für den Vergleich verschiedener Systeme gleichbleibend angenommen) nicht berücksichtigt werden, wird hier dieser Wert vereinfachend als Jahresnutzungsgrad (SIA 380/1) bezeichnet. Die Verteilverluste könnten indessen durch eine entsprechende Formelkorrektur leicht berücksichtigt werden.

Bei der Elektro-Speicherheizung sowie bei Fernwärme-Anschlüssen wird der Jahresnutzungsgrad geschätzt und direkt eingesetzt.

Der *Jahresnutzungsgrad* (Position 3.5) stellt die entscheidende Grösse zur Ermittlung des Jahres-Energieverbrauches dar, welcher den Energiekosten zugrunde gelegt wird. Der Jahresverbrauch wird zur leichteren Vorstellung auch in Kilogramm und Liter pro Jahr angegeben – auch bei Nicht-Ölheizung, im Sinne eines Öl-Äquivalents. Dasselbe gilt für die Energiekennzahl-Angabe in Liter pro m<sup>2</sup> und Jahr (Position 5.3).

Sämtliche Eingabegrössen wie auch die wichtigsten berechneten Werte werden in einer fünfseitigen Tabelle für bis zu vier Varianten zusammengestellt. Die 5. Seite fasst die Ergebnisse jeweils zusammen (vgl. Tabellen 2 und 3). Oben sind die wichtigsten Gebäude- und Heizungsmerkmale nochmals wiedergegeben. Sodann werden die *Jahreskosten* aufgeführt, und zwar zuerst die Energiekosten, dann die festen Jahreskosten. Zusammen ergeben sich daraus die Betriebskosten. Zuzüglich die ebenfalls ausgewiesenen Kapitalkosten folgen schliesslich die totalen Jahreskosten. Diese Art der Aussage, nämlich Franken pro Jahr, lässt sich auch durch den Hauseigentümer am leichtesten beurteilen.

Unten werden schliesslich noch die Wärme-Kosten in Fr./MWh angegeben, in analogen Stufen wie die Jahreskosten, jedoch nur die kumulierten Werte, d.h. jede Kostenstufe enthält kumuliert die vorangehende Stufe. Dabei gilt die jährlich verbrauchte *Nutzenergie* als Bezugsgrösse für die Wärme-Kosten.

## Numerisches Beispiel

Zur Illustration des Heizkosten-Berechnungsmodelles sind in diesem Artikel in den vier Spalten der Tabellen, lediglich als numerisches Beispiel, die Ergebnisse eines Heizkosten-Vergleiches für die Energieträger bzw. Heiz-Systeme *Öl / Gas / Elektrisch / Fernwärme*, wiedergegeben, und zwar für zwei der verbreitetsten Gebäude-Typen nämlich ein Einfamilienhaus (EFH) sowie ein Mehrfamilienhaus (MFH) mit 6 Wohnungen, in diesem Beispiel vereinfachend *ohne Warmwassererwärmung*.

Selbstverständlich lässt sich das Modell für beliebig andere Gebäude-Typen sowie für konkrete Einzelfälle mit spezi-

fisch eigenen Merkmalen anwenden. Um hier jedoch ein möglichst illustratives Beispiel zu zeigen, wurden jene Analysen gewählt, deren Gebäudemerkmale einem *gängigen durchschnittlichen Haus heutiger Konzeption* entsprechen. Zudem wurden die für das Mittelland zutreffenden Klimadaten unterstellt. Die vorgegebenen Eingabesowie auch Berechnungswerte des ganzen, im Original fünfseitigen Heizkosten-Berechnungsmodells sind für das Beispiel MFH in Tabelle 1 und 2 aufgeführt, während Tabelle 3 für das EFH lediglich die Zusammenfassung (Seite 5 der Analyse) enthält.

Die Merkmale moderner Heizanlagen sind vor allem erheblich bessere Wirkungsgrade, kompaktere Bauweise und teilweise nur unbedeutend höhere Kosten. Zusammen mit dem geringeren Energiebedarf infolge verbesserter Isolation bringt dieser Umstand mit sich, dass die variablen, d.h. die Energiekosten insbesondere bei den Feuerungssystemen, längst nicht mehr den gleichbedeutenden Anteil einnehmen wie früher (vgl. Bild 3).

Beim hier gezeigten Ergebnis des Einfamilienhauses beispielsweise betragen sie noch rund 43% der Vollkosten (gegenüber früher in der Grössenordnung bis gegen 80%). Wird beispielsweise bei sonst unveränderten Kennziffern ein reduzierter k-Wert eingesetzt, was einen niedrigeren Nutzenergiebedarf zur Folge hat, so würden zwar wohl geringere Jahreskosten resultieren, – die Wärmekosten auf Stufe «Wärme-Betriebskosten» (Position 10.2) und «Totale Wärmekosten» (Position 10.3) würden indessen ansteigen, und zwar weil sich die gleichbleibenden Fixkosten auf eine niedrigere Menge benötigter MWh verteilen müssten.

Für die Ölfeuerung wurde ein moderner Niedertemperatur-Stahlheizkessel heutiger Generation mit angebautem Gebläsebrenner angenommen, und für die Gasfeuerung ein heute ebenfalls gängiger Kondensationskessel. Bei beiden Feuerungen wirkt sich die für das Mehrfamilienhaus höhere erforderliche Leistung, bei der jedoch die Anlagekosten nicht proportional ansteigen, im Vergleich zum Einfamilienhaus verhältnismässig günstig auf die Wärmekosten aus.

Umgekehrt wirken sich indessen bei der Elektrospeicher-Heizung die mit dem höheren Speicherbedarf beim MFH (Feststoffspeicher im Gegensatz zu Wasserspeicher beim EFH) überproportional ansteigenden Anlagekosten

vergleichsweise ungünstig auf die Heizkosten aus. Für Tarife, Anschlussgebühren, Baubeiträge usw. wurden «durchschnittliche Bedingungen für das Mittelland» eingesetzt. Der Elektrizitätstarif (80 Fr./MWh) entspricht einem angenommenen Anteil von 90% Niedertarif zu 10% Hochtarif (z.B. NT 7 zu HT 17 Rp./kWh). Für die Fernwärme wurden stellvertretend die Bedingungen in Basel Stadt gewählt. Bei anderen Fernwärmeversorgungen kommen andere entsprechende Werte zur Anwendung. Analoges gilt für die Gasversorgungen.

**Energiepreise:** Die Analyse stützt sich auf *gängige Energiepreise Stand Herbst 1985* ab, namentlich einen Heizölpreis von Fr. 65.– pro 100 kg. Als interessante Zusatzinformation werden in der Beschriftung der Tabellen 2 und 3 die Jahreskosten sowie auch die Wärmekosten ausgewiesen, welche sich bei einem mittlerweile eingetretenen Heizölpreis von nur Fr. 50.– pro 100 kg ergeben. Der grösseren Bezugsmenge für das Mehrfamilienhaus wurde beim Öl und Gas durch eine geringfügige Reduktion des Einkaufspreises Rechnung getragen.

Die Energiepreise der leitungsgebundenen Energieträger (Gas, Elektrisch und Fernwärme) verstehen sich als Endverbraucherpreise, wie sie mit den jeweils gültigen Tarifen angeboten werden und berücksichtigen allfällige Kostenumlagerungen der Werksrechnung (z.B. Subventionen) nicht.

## Schlussbemerkungen

Die bisher durchgeführten Untersuchungen geben zu folgenden Betrachtungen Anlass:

□ Das Heizkosten-Berechnungsmodell ist recht *umfassend* angelegt und weist die erwünschte *Transparenz* auf, indem die kostenwirksamen Einflussgrössen einer Gebäudeheizung berücksichtigt werden, zudem einsehbar und für andere konkrete Anwendungsfälle leicht anpassbar sind.

□ Die hier wiedergegebenen numerischen Werte entsprechen ganz bestimmten, praxisnahen Annahmen, welche jedoch im konkreten Einzelfall erheblich abweichen können. Die Werte dienen vorab *als Beispiel zur Illustration des Heizkosten-Berechnungsmodells*, und die quantitative Beurteilung

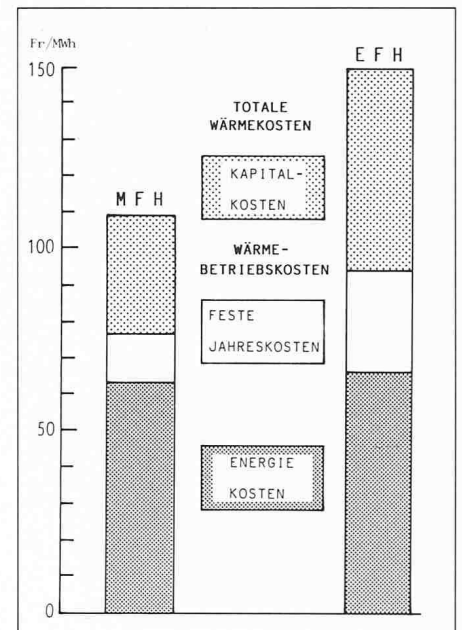


Bild 2. Wärmekosten-Anteile für Mehrfamilienhaus (MFH) und Einfamilienhaus (EFH), bei einem Ölpreis von 64.– bzw. 65.– Fr./100 kg

des Beispiels erfordert daher vor diesem Hintergrund eine entsprechende Interpretation.

□ Die Auswirkungen beispielsweise der mittlerweile *eingetretenen Preisreduktion beim Heizöl* können leicht ermittelt werden und sind als zusätzliche Vergleichsinformation in der Beschriftung der Tabellen 2 und 3 aufgeführt.

□ Beim Mehrfamilienhaus ergeben sich für Öl- und Gasheizungen erheblich niedrigere Wärmekosten als beim Einfamilienhaus, weil sich die nicht im gleichen Mass höheren Investitionskosten auf eine höhere Energiemenge verteilen.

□ Da der Energieverbrauch eines modernen Wohnhauses dank verbesserter Wärmedämmung im Vergleich zu früher geringer ist oder, umgekehrt ausgedrückt, der Anteil und die Bedeutung der fixen Kosten verhältnismässig grösser wird, reagieren die auf eine geringere Menge Nutz-Energie bezogenen, *spezifischen Wärmekosten* empfindlicher auf kleine Kostenschwankungen. Dies erklärt auch das im Vergleich zu früheren Analysen trotz geringerem Energieverbrauch generell doch höhere Niveau der hier ermittelten Wärmekosten.

□ Aus diesen Gründen ist dem Hauseigentümer der Vergleich verschiedener Heiz-Systeme mittels *Jahreskosten* doch zugänglicher und leichter verständlich als mittels Wärmekosten.

□ Die Heizkostenanteile auf den verschiedenen Stufen können zwischen den einzelnen Heiz-System erheblich variieren, insbesondere bei den leistungsgebundenen Energieträgern, da dort die Aufteilung zwischen Arbeits-(Energie-) und Grund-Tarif durch das entsprechende Werk festgelegt wird. Der Vergleich verschiedener Systeme kann daher korrekterweise nur mit *Vollkosten*, also auf Stufe «totale Kosten», erfolgen.

□ Die absoluten Unterschiede der Heiz-Kosten der hier untersuchten Systeme erweisen sich als verhältnismä-

sig klein. Gemessen an einem normalen Jahresbudget eines Haushaltes sind solche Unterschiede eher von untergeordneter Bedeutung und können daher als Entscheidungshilfe bei der Wahl eines Heizsystems nicht allein ausschlaggebend sein. Ebenso *fallen andere Beurteilungskriterien* ins Gewicht, so etwa persönliche Einstellung und Präferenzen, örtliche Gegebenheiten und Verfügbarkeiten, Versorgungssicherheit, Umweltschutz usw.

□ Für *jeden konkreten Einzelfall* können die eigenen Gebäudemerkmale (Geschossfläche, Volumen, mittlerer

k-Wert usw.), die örtlichen Klimadaten, die erwarteten Kosten verschiedener Heizanlagen usw. und insbesondere die zutreffenden Energie-Tarife im Kosten-Berechnungsmodell eingesetzt und die entsprechenden Heizkosten mit Leichtigkeit ermittelt werden.

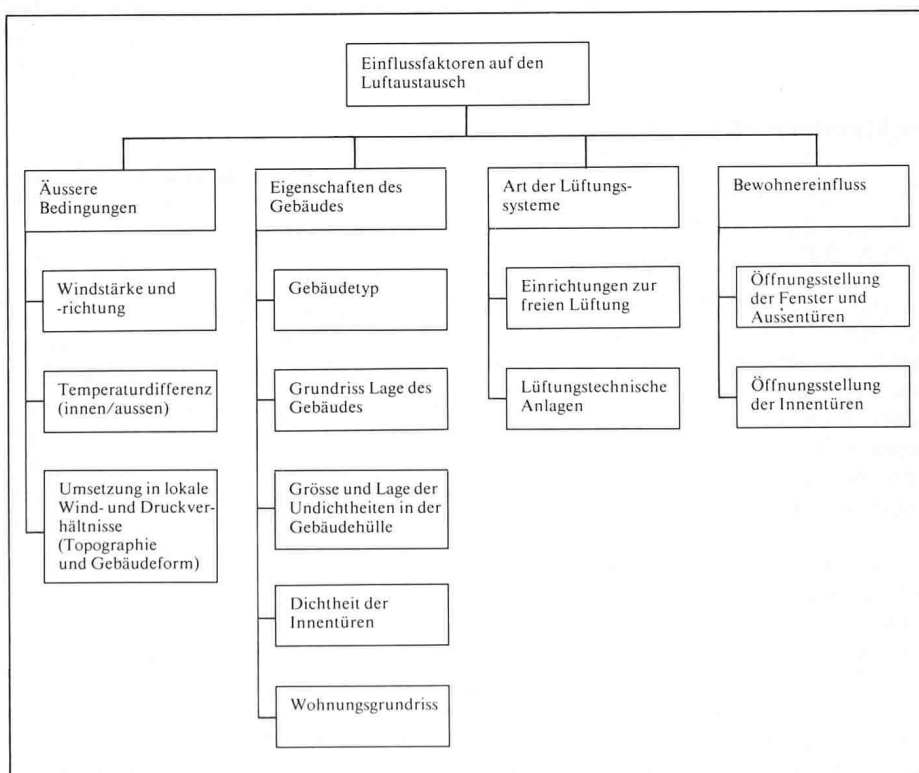
Adressen der Verfasser: *H. U. Scherrer*, dipl. Ing. ETH/SIA, Beratender Ingenieur, Uerikerhalde 6, 8713 Uerikon, und *F. Stohler*, Ing. SWKI, Energieberatungsbüro, Im Rebacker 4, 4417 Ziefen.

## Angepasste Luftdurchlässigkeit der Gebäudehülle bei Wohnbauten

Urs Steinemann, Zürich, und Peter Hartmann, Dübendorf

Aufgrund von Erfahrungen aus einem Projekt des Nationalen Energie-Forschungs-Fonds NEFF und weiteren Untersuchungen wird ein Vorschlag mit Richtwerten zur angepassten Luftdurchlässigkeit der Gebäudehülle bei Wohnbauten, je nach vorhandener Lüftungseinrichtung präsentiert. Zur Charakterisierung der Luftdurchlässigkeit wird der sogenannte  $n_{L50}$ -Wert verwendet, welcher mit der Differenzdruckmessung am Bau ermittelt werden kann.

Bild 1. Einflussfaktoren auf den Luftaustausch in Gebäuden; für Gebäude mit freier Lüftung entfällt die Gruppe bezüglich Lüftungstechnischer Anlagen



## Geeigneter Luftaustausch

Der Luftaustausch in einem Gebäude wird bestimmt durch verschiedene Einflussfaktoren gemäss Bild 1. Bei einem zu intensiven Luftaustausch resultiert ein übermässiger Energieverbrauch, und Zugerscheinungen beeinträchtigen den Komfort der Bewohner. Umgekehrt darf der Luftaustausch auch nicht zu gering sein, da sonst die Raumluftqualität problematisch wird (CO<sub>2</sub>-, Geruch-, Radonprobleme) und bei offenen Feuerstätten gar Lebensgefahr besteht. Auch kann bei zu geringem Luftaustausch an kalten Stellen Kondensatbildung eintreten.

Es gilt also, einen Kompromiss zu finden zwischen minimalem Energieverbrauch auf der einen Seite und Gewährleistung von Ansprüchen bezüglich Komfort, Lufthygiene und Bauschadensfreiheit auf der anderen Seite.

Bezüglich Lufthygiene werden aus heutiger Sicht etwa folgende optimale Frischluftstraten pro Person empfohlen:

- 12–15 m<sup>3</sup>/h, Person für Räume ohne Raucher
- 25–30 m<sup>3</sup>/h, Person für Räume mit Rauchern.

Für *Wohnbauten*, welche dem heutigen Wärmedämmstandard nach SIA 180/1 «Winterlicher Wärmeschutz im Hochbau» entsprechen, erscheint ein Aussenluftwechsel *ohne Benutzereinfluss* um 0,3–0,4 h<sup>-1</sup> als angepasst.

Mit dem Einfluss der Benutzer über die Fensterlüftung und den Betrieb von allenfalls vorhandenen kleineren Lüftungsanlagen wird die Luftwechselrate auf 0,4–0,6 h<sup>-1</sup> erhöht. Bei schlechter