

Zeitschrift: Schweizer Ingenieur und Architekt
Herausgeber: Verlags-AG der akademischen technischen Vereine
Band: 104 (1986)
Heft: 33-34

Artikel: Passivsolare Demonstrationsbauten: die Optimierung der passiven und hybriden Sonnenenergienutzung an drei Sonnenhaus-Projekten
Autor: Binz, Armin
DOI: <https://doi.org/10.5169/seals-76216>

Nutzungsbedingungen

Die ETH-Bibliothek ist die Anbieterin der digitalisierten Zeitschriften. Sie besitzt keine Urheberrechte an den Zeitschriften und ist nicht verantwortlich für deren Inhalte. Die Rechte liegen in der Regel bei den Herausgebern beziehungsweise den externen Rechteinhabern. [Siehe Rechtliche Hinweise.](#)

Conditions d'utilisation

L'ETH Library est le fournisseur des revues numérisées. Elle ne détient aucun droit d'auteur sur les revues et n'est pas responsable de leur contenu. En règle générale, les droits sont détenus par les éditeurs ou les détenteurs de droits externes. [Voir Informations légales.](#)

Terms of use

The ETH Library is the provider of the digitised journals. It does not own any copyrights to the journals and is not responsible for their content. The rights usually lie with the publishers or the external rights holders. [See Legal notice.](#)

Download PDF: 02.04.2025

ETH-Bibliothek Zürich, E-Periodica, <https://www.e-periodica.ch>

Passivsolare Demonstrationsbauten

Die Optimierung der passiven und hybriden Sonnenenergienutzung an drei Sonnenhaus-Projekten

Von Armin Binz, Zürich

Um die theoretischen Erkenntnisse der letzten Jahre in der Erforschung passiver und hybrider Sonnenenergienutzung in der Praxis zu erproben, wurden drei Sonnenhaus-Projekte optimiert. Mittels Computersimulationen des Wärmehaushalts und dem Beizug zahlreicher Experten wurden die drei Architekten in ihrem Bestreben unterstützt, die Sonnenenergienutzung zu optimieren. An den drei Demonstrationsobjekten konnten viele Regeln passivsolarer Optimierung und praktische Lösungsmöglichkeiten illustriert werden. Die Optimierung erfolgte im Rahmen des Teilprojektes D von IEA Solar Task VIII. Der Schlussbericht mit detaillierter Darstellung der drei Demonstrationsbauten ist zu beziehen bei INFOSOLAR, Postfach, CH-5200 Brugg.

Anwendung von Forschungsergebnissen

Nach den intensiven Forschungsarbeiten der letzten Jahre auf dem Gebiet der passiven Sonnenenergienutzung sollte im Rahmen der Teilaufgabe D von IEA Solar Task VIII die Umsetzung dieser Erkenntnisse in die Praxis erprobt werden. Es wurde zu diesem Zweck nicht, wie in etlichen anderen Ländern, ein Pilotgebäude errichtet. Vielmehr wurden drei reale Bauprojekte ausgewählt, deren Architekten im Bestreben unterstützt wurden, die Sonnenenergie optimal zu nutzen. Die restriktiven Bedingungen dieser Projekte (Finanzen, Vorgaben der Bauherrschaft, Bauordnung usw.) stellten zwar

Einschränkungen hinsichtlich passivsolarer Optimierung dar, gewährleisteten dafür einen engen Bezug zur Realität.

Insgesamt wurden drei Bauprojekte in die Teilaufgabe D einbezogen. Den betreffenden Architekten wurde auf drei Arten Hilfestellung in der Beantwortung energierelevanter Fragen geboten:

- Der Wärmehaushalt wurde mittels eines instationären, in Stundenschritten rechnenden Computerprogrammes (DEROB) simuliert. Die Berechnung unterschiedlicher Varianten des Bauprojekts über drei Monate wurde an der EMPA Dübendorf ausgeführt.
- Zahlreiche Experten aus der ganzen Schweiz wurden zu Kurzberatungen beigezogen.

- In einem Fall probierte der Architekt mit Hilfe eines Softwarepaketes für Mikrocomputer (ebenfalls Simulation des Wärmehaushalts), Erkenntnisse für die passivsolare Optimierung zu gewinnen.

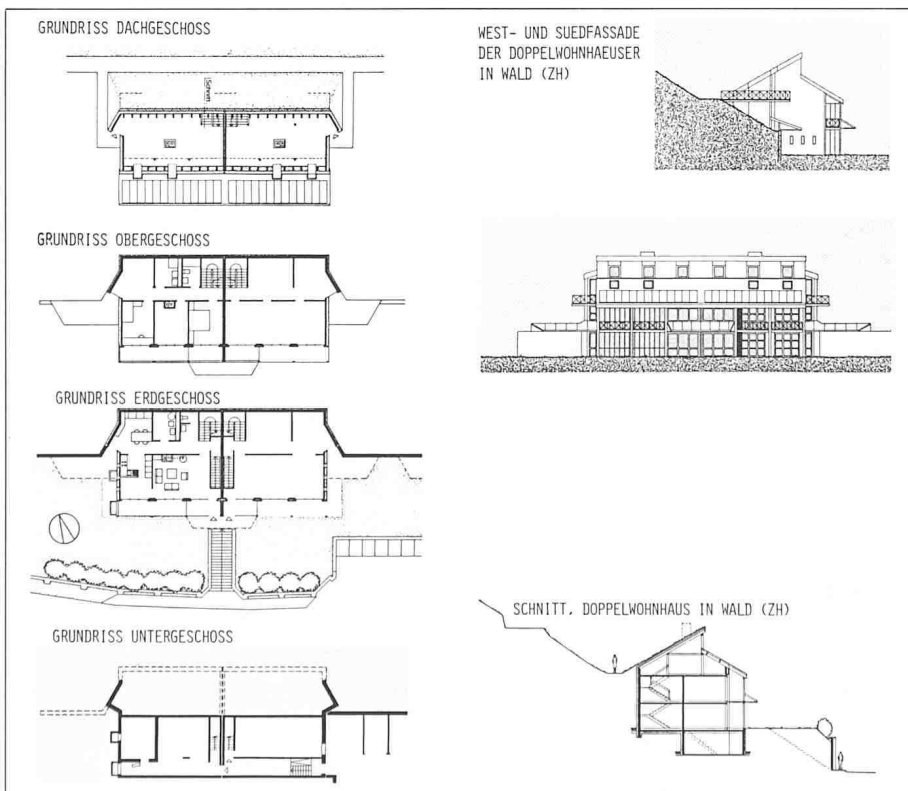
Doppeleinfamilienhäuser in Wald (ZH)

Von den Architekten B. und P. Weber, Wald, werden zwei Doppelwohnhäuser realisiert, die einerseits tief in den steil gegen Südwesten abfallenden Hang eingebettet sind und andererseits gegen Süden weit offen stehen und die Sonnenstrahlung in einer verglasten Veranda nutzen. Die unbeheizte Veranda deckt die beiden Hauptfassaden vollständig ab und kann im Sommer grossflächig mittels Glasfaltwänden geöffnet werden.

Nebst Erdüberdeckung und thermischer Zonierung stellt die verglaste Veranda das zentrale Element der Doppelwohnhäuser in Wald dar. Computersimulation und Expertenkonsultation waren daher stark auf diese Veranda ausgerichtet. Aus dieser Arbeit lassen sich einige Thesen ableiten für die Optimierung derartiger Verandakonstruktionen:

- Der Wärmeschutz der Zwischenwand (zwischen Wohnraum und Veranda) darf nicht vernachlässigt werden. Die opaken Wandanteile sollten gut gedämmt werden ($k < 0,5 \text{ W/m}^2\text{K}$) und es sollte in jedem Fall eine zweischiebige Verglasung der Zwischenwandfenster gewählt werden; unabhängig davon, ob die Veranda einfach oder zweifach verglast ist.
- Einfach verglaste Veranden sind erheblich billiger als zweifach verglaste. Sie weisen bei Sonnenschein auch bei kalter Witterung einen hohen Komfort auf. Es handelt sich um einen Raum, der an gut 200 Tagen im Jahr (abhängig vom Glasanteil der Zwischenwand, dem lokalen Klima, den Details der Verandageometrie und -konstruktion usw.) bewohnt werden kann und keine Heizung braucht. Es muss allerdings mit 400 bis 600 Froststunden pro Jahr gerechnet werden, was die Bepflanzungsmöglichkeiten stark einschränkt. Ferner muss, je nach Dichtigkeit, Bepflanzung, Benutzung usw., auch mit grösseren Mengen von Oberflächenkondensat an Glas und Profilen gerechnet werden (Sichtbeeinträchtigung, evtl. Materialbelastung).
- Wenn die wärmetechnische Qualität der Verandakonstruktion gut ist

Bild 1. Doppelwohnhaus in Wald (ZH) (vgl. auch Bild 2, Seite 777)



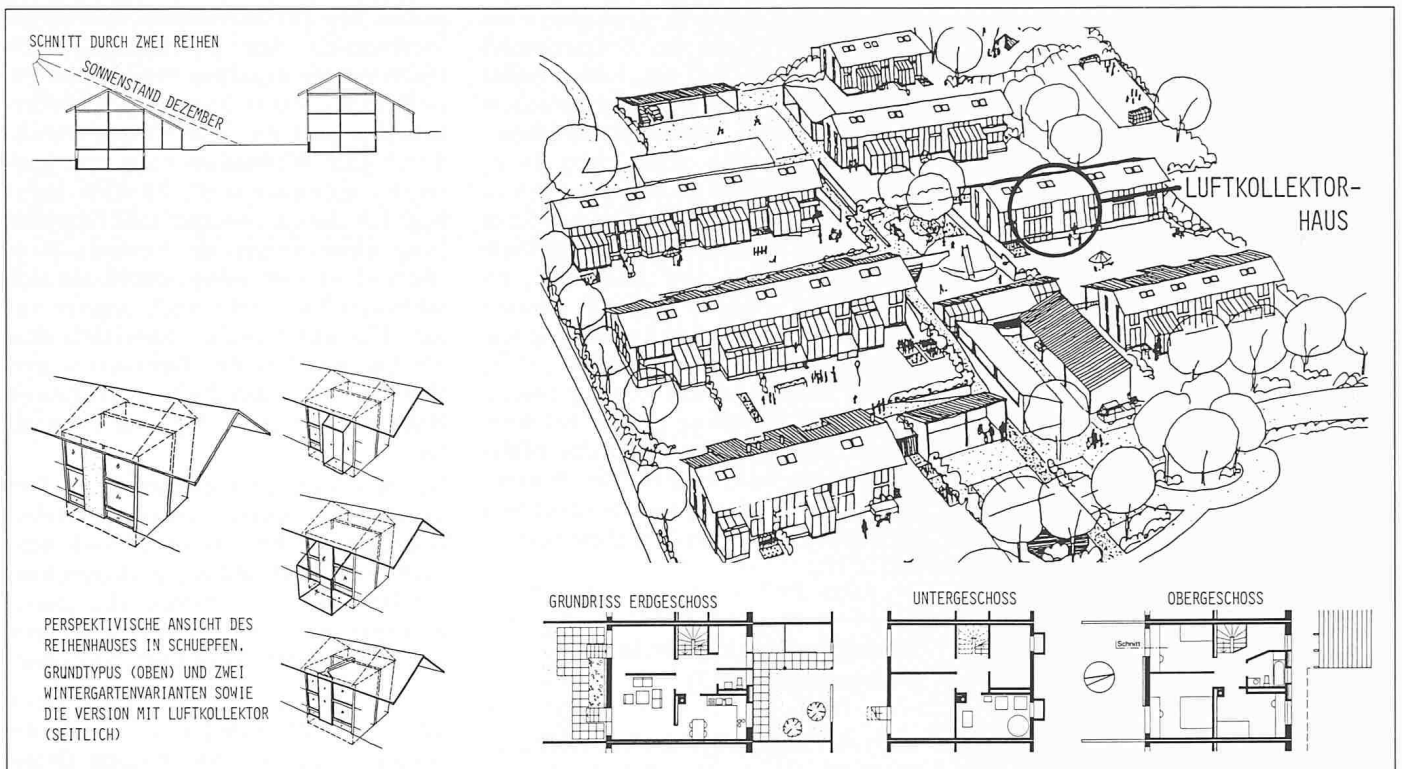


Bild 2. Reihenhaussiedlung in Schüpfen (BE)

- (Zweifachverglasung und guter Rahmen-k-Wert), werden die Wärmeverluste durch die dahinterliegende Wand sehr wirksam reduziert.
- Wer von einer mediterranen oder quasi-mediterranen Dauerbepflanzung in der Veranda träumt, ist auf eine Zweifachverglasung angewiesen und sollte wenn möglich auch für einen guten Rahmen-k-Wert besorgt sein (Holzkonstruktion oder thermisch getrennte Metallprofile). Je nach Voraussetzungen ist selbst dann eine Notheizung nicht zu umgehen.
 - Bei schmalen verglasten Veranden (die mehr oder weniger südorientiert sind) kann ohne Nachteil anstelle der Schrägverglasung eine konventionelle opake Dachkonstruktion gewählt werden. Sie ist billiger, einfacher, problemloser und bietet einen guten sommerlichen Wärmeschutz.
 - Es ist zweckmässig, die Rückwand der Veranda in Massivbauweise zu erstellen (z.B. Zweischalenmauerwerk statt Holzwandkonstruktion). Dadurch wird das Temperaturverhalten der Veranda gedämpft, was eine längere Nutzungszeit am Abend und weniger Froststunden bewirkt.

Reiheneinfamilienhäuser in Schüpfen (BE)

Die Reihenhaussiedlung in Schüpfen umfasst 36 Häuser, welche in mehreren Etappen realisiert werden. Verantwortlicher Architekt ist M. Leibundgut vom Büro Aarplan in Bern. Hinsichtlich

passiver und hybrider Sonnenenergienutzung wurde in der Vorprojektphase auf grösstmögliche Flexibilität geachtet. So kann der zukünftige Bewohner, er wird Eigentümer des Hauses und Genossenschafter der Gesamtsiedlung sein, wählen zwischen

- einer grosszügig verglasten Südfassade (direkte Nutzung der Sonneneinstrahlung),
- einem kleinen, zweigeschossigen Wintergarten,
- einem grossen (verbreiterten) Wintergarten,
- einem grossen und tiefen Wintergarten
- oder einem Luftkollektor (anstelle der opaken Südfassade, zusätzlich zum Direktgewinn durch die Südfenster), der einen vertikal angeordneten Geröll- oder Latentspeicher im Hausinneren erwärmt.

Dies jedenfalls waren die Grundvarianten, die im Rahmen der Teilaufgabe D mit Hilfe von Computersimulationen des Wärmegeschehens untersucht wurden. Grundsätzlich liessen sich vom Projekt her selbstverständlich auch noch andersformatige Wintergärten oder etwa ein Fensterkollektor in die Südfassade integrieren.

Im Laufe der Projektierung wurde vor allem ein Mittelhaus einer Reihe mit vier Wohneinheiten besonders optimiert. Für dieses Haus konnte der Entscheider gefällt werden, ein Luftkollektorsystem mit Wärmespeicherung einzubauen. Damit gelingt es, vom «Schönwetter-Sonnenhaus» wegzukommen

und Sonnenwärme auch für trübe Wintertage bereitzustellen. Bevor die einzelnen Komponenten eines Luftkollektorsystems optimiert und dimensioniert werden konnten, galt es, die realistischen Systemvarianten zu evaluieren. Es standen insbesondere die folgenden Fragen an:

- Soll eine Kollektorwand oder ein Fensterkollektor eingesetzt werden?
- Soll die Wärmespeicherung in einem horizontalen oder vertikalen Geröllspeicher erfolgen oder soll der Versuch mit einer Latentspeicherwand gewagt werden?

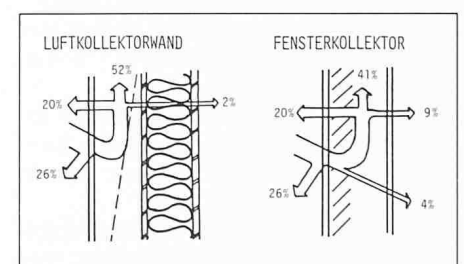


Bild 3. Kollektorwand. Die Energieflüsse an der Luftkollektorwand und am Fensterkollektor bei voller Einstrahlung (800 W/m²)

Luftkollektorwand: Vor der gut gedämmten Südwand wird ein starrer Absorber (z. B. schwarzes Streckmetall) hinter Glas montiert. Die Warmluft wird oben im Kollektor abgesogen und dem Speicher zugeführt.

Fensterkollektor: Zwischen zwei Doppelscheiben kann bei starker Einstrahlung ein Absorber-Lamellenstoren abgesenkt werden. Die helle Unterseite der Lamellen kann im Sommer gegen aussen gedreht werden. Die Direkteinstrahlung in den Raum wird dadurch reduziert und dafür die Luft an den Lamellen erwärmt, welche abgesogen und dem Speicher zugeführt werden kann.

(nach Dr. C. Filleux, Zürich)

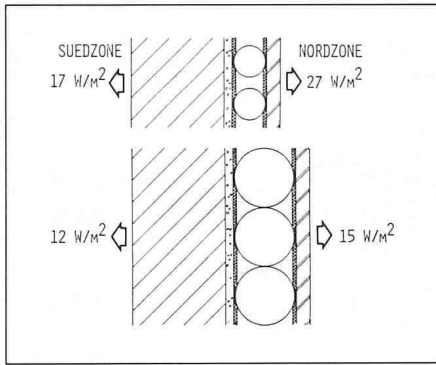


Bild 4. Schematischer Horizontalschnitt

Schematischer Horizontalschnitt durch Latentspeicherwand mit zylindrischen bzw. kugelförmigen Latentspeicherprodukten. Die eingetragenen Wärmeströme stellen die stationäre Entladeleistung bei geschmolzenem Latentmaterial und bei abgestellter Luftzirkulation dar. Im Ladebetrieb wird auch die Entladeleistung grösser, weil die Warmluft (bis 70 °C) direkt Wärme an die Speicherwand abgibt. Im Bereich der Latentspeicherelemente ist die dünne, weiche Wärmedämmschicht gegen die südseitige, verputzte Backsteinwand und die nordseitige Gipskartonplatte zusammengedrückt, damit die Entladung nicht zu stark behindert wird.

Die Zylinder (oben) weisen einen Durchmesser von 40 mm auf, sind ein Meter lang und die Schmelztemperatur liegt bei 31 °C. Die Kugeln (unten) messen 77 mm im Durchmesser. Ihr Schmelzpunkt liegt bei 27 °C.

Es hat sich gezeigt, dass aus energetischer Sicht Kollektorwand und Fensterkollektor vergleichbare Erträge bringen. Sie unterscheiden sich aber sonst in verschiedenen Aspekten:

- Der Fensterkollektor ermöglicht einen maximalen Fensterflächenanteil an der Südfassade. Gerade bei Reihenhäusern, wo seitliche Öffnungen nicht möglich sind, kann dieser Aspekt bedeutungsvoll sein. Die Luftkollektorwand ist undurchsichtig und muss durch Fenster ergänzt werden. Der Fensterflächenanteil an der Südfassade sollte aber aus energetischen Gründen 30% nicht wesentlich übersteigen (sofern neben der Kollektorwand überhaupt soviel Platz bleibt).
- Wenn das Luftsystem im Betrieb ist, kann die innere Verglasung des Fensterkollektors unangenehm warm werden.
- Die Bedienung der Absorberlamellen sollte automatisiert werden. Nur so kann gewährleistet werden, dass sie sich konsequent (auch bei Abwesenheit) in energetisch richtiger Stellung befinden (z.B. nachts über aus Wärmeschutzgründen abgesehen).

Für das Reihenhäuser in Schüpfen entschied man sich schliesslich für die Kollektorwand. Ein Hauptgrund dafür war das Anliegen, einen Teil der Südwand als statisch tragendes (und damit undurchsichtiges) Element einzusetzen.

Die Speicherung der Wärme sollte möglichst zentral im Haus erfolgen. Wegen baurechtlicher Höhenbeschränkung

fiel ein horizontaler Geröllspeicher (z.B. in der Decke des Erdgeschosses) ausser Betracht. Auf den Keller wollte man zugunsten eines Wärmespeichers nicht verzichten. Vertikale Geröllspeicher beanspruchen einen Platz, der es geradezu nahelegt, sie aus dem Plan zu streichen und durch Einbauschränke zu ersetzen. Man entschied sich deshalb für den Einsatz von Latentspeichermaterialien. Die Materialien weisen eine für Luftkollektorsysteme geeignete Schmelztemperatur von 27 bzw. 31 °C auf (je nach Produkt). Die Speicherladung und -entladung erfolgt bei konstanter Temperatur, indem das Material schmilzt bzw. erstarrt. Der Platzbedarf ist deshalb etwa fünf bis acht Mal geringer als für einen Geröllspeicher.

Mehrfamilienhäuser in Préverenges (VD)

In Préverenges wird von den Architekten P. Chiché, D. Démétriades und D. Papadaniél, Lausanne, eine Mehrfamilienhaussiedlung für eine Pensionskasse des Bundespersonals erstellt. Die Siedlung umfasst nebst drei Doppelwohnhäusern zwei Blöcke mit insgesamt 24 Geschosswohnungen und einen Block mit acht zweigeschossigen Duplexwohnungen.

Alle Wohnungen verfügen über eine doppelt verglaste Veranda. Diese ist einer Mittelzone vorgelagert, die bei den Duplexwohnungen über zwei Geschosse offen ist und deshalb die Sonne tief eindringen lässt. Daneben sorgen die gute Wärmedämmung und die Südorientierung der Hauptfensterflächen für einen geringen Heizwärmebedarf.

Verglaste Veranden werden bei neuen Mehrfamilienhäusern recht häufig ausgeführt, ohne dass der Architekt sich genau im klaren ist, wie er sowohl Benutzbarkeit und Energiespareffekt optimieren kann. Beim Mehrfamilienhaus kommt die Besonderheit hinzu, dass die Wohnungen für unbekannte zukünftige Benutzer entworfen werden, die nicht Eigentümer, sondern Mieter sein werden.

Wie umfangreiche Computersimulationsberechnungen am Beispiel der Mehrfamilienhäuser in Préverenges bestätigt haben, bringen verglaste Veranden gegenüber einer Balkonvariante (mit dreifachverglasten Fenstern) nur eine nennenswerte Energiesparung, wenn erstens die baulichen Entscheidungen richtig gefällt wurden (Form, Anordnung, Verglasungsqualität usw.) und zweitens der Bewohner sich nicht falsch verhält (z.B. ständig geöffnete Verandatüren). Wenn beides gewährlei-

stet ist, bewirkt die Veranda, im Fall der Wohnungen von Préverenges, eine Heizenergieeinsparung von knapp 10%. (10% eines relativ kleinen Energieverbrauchs, weil die Wohnungen bereits durch gute Wärmedämmung und Südfenster optimiert sind!) Es wird damit deutlich, dass die energetische Optimierung einer verglasten Veranda zwar sinnvoll ist (vor allem, damit sie sich schlussendlich nicht noch negativ auf den Heizwärmebedarf auswirkt), dass die Optimierung des Gebrauchs- und Wohnwertes dieses doch relativ teuren Raumes aber auf jeden Fall Priorität hat.

Bei den Mehrfamilienhäusern in Préverenges war von der schwierigeren Variante auszugehen, dass die Heizkosten nicht verbrauchsabhängig abgerechnet werden sollen. Es musste also davon ausgegangen werden, dass verschiedene Verhaltensweisen vorkommen werden:

1. Der an Energiefragen interessierte und zum Energiesparen motivierte Bewohner wird sich hinsichtlich Bedienung von Verandatüre und -fenster Mühe geben. Es wird darunter aber auch Bewohner geben, die sich mangels Verständnis mit besten Absichten falsch verhalten.
2. Der an Energiefragen desinteressierte Bewohner, der die Veranda allein nach den Kriterien seiner Wohnbedürfnisse benützen wird bzw. die Verandatüren und -fenster gedankenlos offen oder geschlossen lassen wird.

Vor diesem Hintergrund lassen sich einige Überlegungen für die Optimierung verglaster Veranden in Mehrfamilienhäusern anstellen:

- Eine ständig offenstehende Verandatüre soll sich nicht allzu stark auf den Heizenergieverbrauch auswirken. Es ist daher sinnvoll, die Wärmeverluste durch die äussere Verandahülle zu minimieren. Dies ruft einerseits nach einer Zweifachverglasung und einer Rahmenkonstruktion mit guter Dichtigkeit und tiefem k-Wert. Andererseits sollte auch die Fläche gegen aussen möglichst klein sein. In Préverenges sind die Veranden nur zur Hälfte vorspringend. Die äussere Oberfläche der Veranda ist dadurch klein und wiegt den Nachteil bei weitem auf, dass die Zwischenwand Wohnung/Veranda (und damit auch deren Wärmeverluste) grösser ist, als wenn die Veranda vollumfänglich vor eine gerade durchlaufende Fassade gestellt würde. Eine nur geringfügig vorspringende Veranda bringt auch weniger Beschattung auf benachbarte Südfassadenpartien.
- Die Wärmeverteilung der Wohnungsheizung sollte sorgfältig dimensioniert sein und die Vorlauftem-

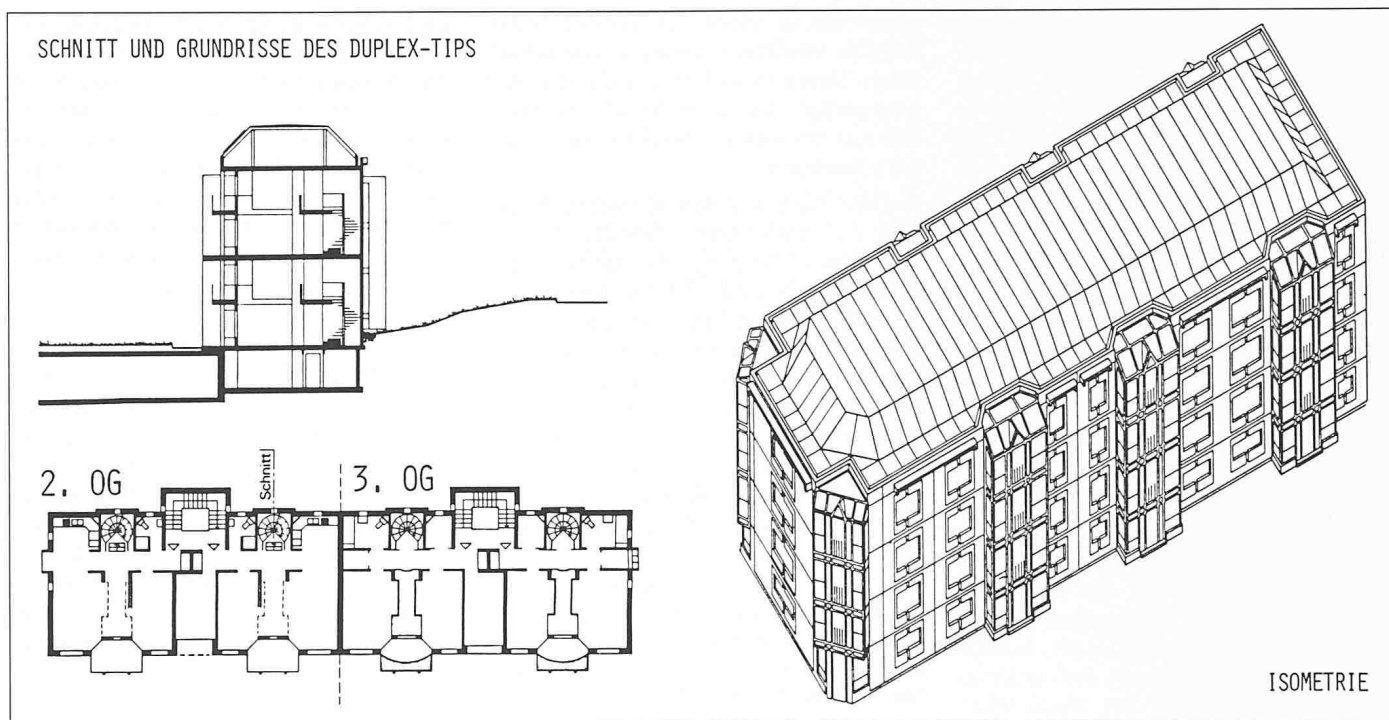


Bild 5. Mehrfamilienhäuser in Préverenges (VD)

peratur präzise geregelt werden, dass offenstehende Verandatüren bei kalter, strahlungsarmer Witterung zu einer merklichen Abkühlung der Wohnräume führen. Sonst besteht die Gefahr, dass die Veranda zu einem (indirekt) beheizten Raum gemacht wird (Warmluft aus den Wohnräumen).

- Dem energiebewussten Bewohner sollten geeignete Vorrichtungen für den energetisch optimierten Betrieb geboten werden (Rolläden, evtl. weiterer Nachtwärmeschutz, dichte Verandatüren, regensichere Klappen für Dauerlüftung u.ä.). Es sollte auch sichergestellt werden, dass der Be-

wohner die wichtigsten Aspekte optimaler Verandanutzung kennt (Merkblatt).

- Die Veranda ist ein unbeheizter Pufferraum. Die architektonische Gestaltung sollte dies nicht unterlaufen, indem etwa die Zwischenwand als voll verglastes und weitgehend zu öffnendes Element ausgebildet wird und Decke wie Boden als durchgehende Bauteile die Veranda optisch dem Wohnraum zuordnen. Die Veranda wirkt sonst wie «die helle Ecke des Wohnraumes», wo geschlossene Verandatüren nur stören. Die räumliche Abgrenzung der Veranda mit Türe, Bodenbelag und -niveau, Kon-

struktion, Materialien usw. zieht auch die Frage von Form und Grösse nach sich und welche Nutzungen sich in ihr wann und wie abspielen können. Die Veranden in Préverenges sind, als räumlich deutlich abgesetzte Elemente, von zwei Südräumen her zugänglich. Sie dürften daher polyvalent nutzbar sein, ohne dass eine allzu grosse Versuchung besteht, sie als permanente Wohnraumerweiterung zu missbrauchen.

Adresse des Verfassers: A. Binz, dipl. Arch. ETH/SIA, ARENA, Dreikönigstrasse 49, 8002 Zürich.

Umschau

Bauarbeiten im Bereich des Anschlusses Neuenhof an die N 1

Der Autobahnanschluss Neuenhof (Baden Ost) liegt in einem Rutschhang. Um den labilen Zustand nicht ungünstig zu beeinflussen, mussten grosse Aufschüttungen vermieden werden. Die Kantonsstrasse K 119 Neuenhof-Baden wurde deshalb im kritischen Abschnitt auf ein System von Beton-Hohlkästen gelegt.

Über den Hohlkästen wurde ein normaler Strassenkoffer mit Kiessand aufgeschüttet und darauf der Strassenbelag erstellt. Gemäss den damaligen Usancen (1967-1970) verzichtete man darauf, eine Abdichtung auf der Oberfläche des Bauwerkes auszuführen. Dieses

Konzept erwies sich im Laufe der Zeit als nachteilig: Salzhaltiges Wasser sickerte durch den Belag bis auf den Beton der Hohlkästen und bewirkte lokale Schäden an diesen Bauteilen.

Um ein Fortschreiten der Schäden zu verhüten, wird nun eine den heutigen Anforderungen entsprechende Abdichtung erstellt.

In einer *ersten Phase* (1986) wird der vorhandene Strassenkoffer entfernt, die Abdichtung verlegt und dann der Koffer sowie die Tragschicht für den zukünftigen neuen Belag eingebracht.

Die Gesamtkosten für diese Arbeiten inkl. Unvorhergesehenes sind auf 995 000 Franken veranschlagt worden.

In einer *zweiten Phase* (1987) wird im Zuge von Belagsarbeiten auf der K 119 der neue Deckbelag eingebaut.

In einer *dritten Phase* (1988) werden die erforderlichen Reparaturen an den Beton-Hohlkästen – ausserhalb des Fahrbahnbereiches – ausgeführt.

Während der ersten Phase der Bauarbeiten (Juni bis Oktober 1986) muss der Verkehr auf der K 119 teilweise umgelegt werden. Die Umlegung ist mit gewissen Verkehrseinschränkungen verbunden: Die Anzahl der heute vorhandenen Fahrstreifen wird vermindert; alle bestehenden Verkehrsbeziehungen werden jedoch aufrecht erhalten.

Abteilung Tiefbau des Kantons Aargau

Leichter Aufschwung in den Haustechnik-Branchen

Die drei Haustechnikbranchen Spenglerei, Sanitär und Heizung melden in der mit dem Biga durchgeführten Konjunkturerhebung für das 1. Quartal 1986 eine weitere Zunahme bei den Ar-