

Zeitschrift: Schweizer Ingenieur und Architekt
Herausgeber: Verlags-AG der akademischen technischen Vereine
Band: 104 (1986)
Heft: 44

Werbung

Nutzungsbedingungen

Die ETH-Bibliothek ist die Anbieterin der digitalisierten Zeitschriften. Sie besitzt keine Urheberrechte an den Zeitschriften und ist nicht verantwortlich für deren Inhalte. Die Rechte liegen in der Regel bei den Herausgebern beziehungsweise den externen Rechteinhabern. [Siehe Rechtliche Hinweise.](#)

Conditions d'utilisation

L'ETH Library est le fournisseur des revues numérisées. Elle ne détient aucun droit d'auteur sur les revues et n'est pas responsable de leur contenu. En règle générale, les droits sont détenus par les éditeurs ou les détenteurs de droits externes. [Voir Informations légales.](#)

Terms of use

The ETH Library is the provider of the digitised journals. It does not own any copyrights to the journals and is not responsible for their content. The rights usually lie with the publishers or the external rights holders. [See Legal notice.](#)

Download PDF: 17.03.2025

ETH-Bibliothek Zürich, E-Periodica, <https://www.e-periodica.ch>

Schweizer Ingenieur und Architekt

Schweizerische Bauzeitung

Verlags-AG der Akademischen-technischen Vereine

104. Jahrgang 30. Oktober 1986 Heft 44/1986 Erscheint wöchentlich

Redaktion

«Schweizer Ingenieur und Architekt»

Rüdigerstrasse 11
Postfach 630, 8021 Zürich
Tel. 01/201 55 36

Redaktoren:
Balthasar Peyer,
leitender Redaktor
Dr. sc. techn. ETH/SIA

Bruno Odermatt,
dipl. Arch. ETH/SIA

Hans U. Scherrer,
dipl. Ing. ETH/SIA

Druck:
Offset + Buchdruck AG, Zürich

Nachdruck von Bild und Text,
auch auszugsweise, nur mit schriftlicher
Zustimmung der Redaktion
und mit genauer Quellenangabe.

Abonnemente

Schweiz:

1 Jahr Fr. 170. —
½ Jahr Fr. 89.50
Einzelnummer Fr. 6.50

Ausland:

1 Jahr Fr. 185. —
½ Jahr Fr. 96. —
Einzelnummer Fr. 7.50

Postcheck: «Schweizer Ingenieur
und Architekt», 80-6110 Zürich

Ermässigte Abonnemente für
Mitglieder des GEP, des BSA, der
ASIC, des STV und für Studenten

Bestellungen für Abonnemente
und Einzelnummern sowie Adress-
änderungen von Abonnementen
an die Redaktion; Adressänderungen
von SIA-Mitgliedern an das
SIA-Generalsekretariat

**SIA-Normen und Dokumen-
tationen** sind nur erhältlich
beim **SIA-Generalsekretariat**
Selnaustrasse 16, Postfach,
8039 Zürich, Tel. 01/201 15 70

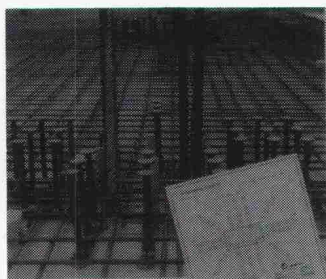
Anzeigenverwaltung

IVA AG für internationale Werbung

Hauptsitz:
Mühlebachstrasse 43
8032 Zürich
Tel. 01/251 24 50

Filiale Lausanne:
Pré-du-Marché 23
1004 Lausanne
Tel. 021/37 72 72

zum Titelbild



Durchstanzprobleme

Flachdecken haben sich im
Hochbau gegenüber andern Sys-
temen oft als wirtschaftlicher
erwiesen.

Der Vorteil der einfacheren
Schalung und Bewehrung wird
bei Flachdecken aber häufig da-

durch verringert, dass aufwendige
Massnahmen zum Schutze gegen
Durchstanzen notwendig sind.

Bestens bewährt haben sich die
Riss-Dübelleisten als Durch-
stanzbewehrung.

Zu deren grössten Vorteilen zählen:
- Wirtschaftlichkeit
- einfache stat. Berechnung
- beliebige Anordnung der Aus-
sparungen
- Verlegefreundlichkeit
- keine Lagerhaltung, daher
grösste Flexibilität in der Pro-
duktion.

Für die Lösung der Durchstanz-
probleme steht Ihnen der tech-
nische Mitarbeiterstab der Fa.
Riss AG gerne zur Verfügung.

Riss AG, Industriestr. 32
8108 Dällikon, Tel. 01/844 11 22

Offizielles Organ:

Schweizerischer Ingenieur- und
Architektenverein (SIA)

Gesellschaft Ehemaliger Studie-
render der ETH Zürich (GEP)

Schweizerische Vereinigung
Beratender Ingenieure (ASIC)

Inhalt

Umweltschutz

Die Umweltverträglichkeitsprüfung (UVP). Von *Gottfried Hertig*, Gümligen 1103

Umweltverträglichkeitsbericht (UVB). Von *H. O. Schiegg*,
Zürich 1106

Architektur

Architekturprinzipien nach Vitruv – eine Gegenwartsdeu-
tung. Von *W. Blaser*, Basel 1111

Strassenverkehr

Radwegbau aus der Sicht des Benützers. Von *O. Gebhardt*,
Zürich 1121

Umschau

St. Galler Forschungsgespräche 1986: Die rechtliche
Ordnung der Konzerne. Bodenrecht: Lösung auf Geset-
zesstufe. Zunehmende Rekrutierungsschwierigkeiten auf
dem Arbeitsmarkt. Arbeitslosenquote: Musterknaben und
Problemländer. Ausländererwerbsquote nimmt zu.
Taschenstatistik der Schweiz erschienen. Holzenergie:
Überschuss und Mangel. Tritium-Entzugsanlagen aus der
Schweiz. Untersuchung des landwirtschaftlichen Nähr-
stoffkreislaufes im Hallwilerseegebiet. Genug Wind in
Indien für 20 000 MW Strom. Scherwind-Warnsystem für
den Luftverkehr zugelassen. Zusammenarbeit Nagra-
USA: Gemeinsame Forschungen für die Beseitigung
radioaktiver Abfälle 1123

SIA-Mitteilungen

SIA-Fachgruppen
FKV: Studienreise 1987 1126

SIA-Sektionen

Aargau und Baden: Martinimahl. Waldstätte: Besichti-
gung Zentrum Ruopingen. Winterthur: Wechselwir-
kungen zwischen Mensch und elektromagnetischem Feld
(Vortrag). Exkursion nach La Chaux-de-Fonds 1126

B-Seiten

Laufende Wettbewerbe. Wettbewerbsausstellungen. Neu
in der Tabelle. Aus Technik und Wirtschaft. Weiterbil-
dung. Tagungen. Ausstellungen. Vorträge B 169-172

Im nächsten Heft

Tunnel-, Strassen- und Brückenbau
(Änderungen vorbehalten)

Ingénieurs et architectes suisses

Adresse: En Bassenges, 1024 Ecublens, Tél. 021 / 47 20 98

No 21/1986

Le bois suisse

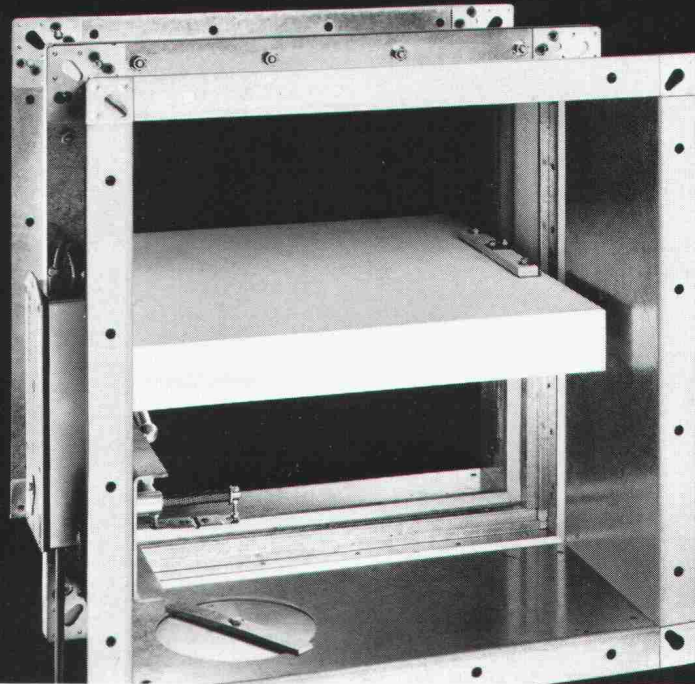
Forêt et société: une
cohérence à retrouver, par
Philippe Vollichard 315

Le nouveau bâtiment
administratif du Centre
dendrotechnique romand
au Mont-sur-Lausanne 320

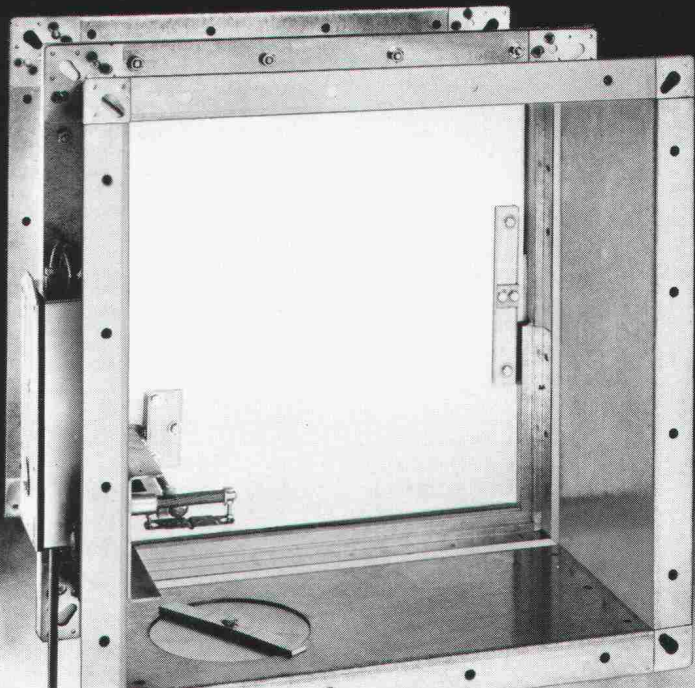
L'arbre au milieu de la
maison – Essai d'interpré-
tation architecturale 323

Le Programme d'impul-
sion en faveur du bois 317

Es gibt brennendere Probleme als Brandschutz-Klappen.



Es sei denn, es brennt.



Hesco Pilgersteg AG
CH-8630 Rütli
Tel. 055/33 11 55



HESCO Worauf Sie sich verlassen können.

Der wirtschaftliche neue Distanzkorb der Von Roll hat Struktur.

Sein Name lautet: **DKfix**[®]

DKfix[®]
mit Kunststofffüssen



Die Umsatzzahlen der Distanzkörbe steigen. In einem stagnierenden Markt heisst das, dass ihre wirtschaftlichen Vorteile erkannt werden. Vor allem der Vorteil vom einfacheren und dadurch rascheren Verlegen.

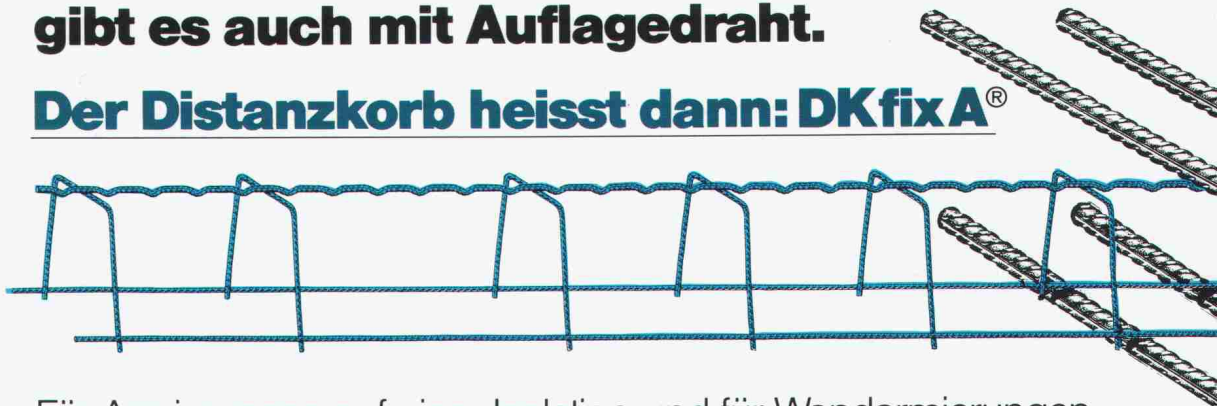
DKfix, der neue Distanzkorb, verhindert durch eine regelmässige Struktur seiner Tragstäbe das unerwünschte Hin- und Herrutschen der Armierungsstäbe auf dem Distanzkorb.

Da er nicht mehr kostet als ein konventioneller Distanzkorb, ist DKfix heute die wirtschaftliche Methode, Armierungsstäbe und -Netze zu verlegen.

Alle **DKfix**[®] Vorteile gibt es auch mit **Auflagedraht**.

Der Distanzkorb heisst dann: **DKfixA**[®]

DKfixA[®]
mit 2 Auflage-
drähten zur
Abstützung auf der
unteren Armierung



Für Armierungen auf einer Isolation und für Wandarmierungen geben viele Fachleute einem auf der unteren Armierung aufliegenden Distanzkorb den Vorzug.

Von Roll hat für diese Anwendungsfälle das praktische und wirtschaftliche DKfix-System adaptiert. In der Ausführung mit Auflagedrähten heisst der neue Distanzkorb: DKfixA. (A für aufliegend).

Wenn Sie sich genauer über die neuen DKfix Distanzkörbe informieren wollen, dann rufen Sie uns doch einfach an: Telefon 065 34 11 51, Herr Krauss oder Herr Spring
Von Roll AG, Departement Stahlprodukte, 4563 Gerlafingen.

vonRoll

Bauten im Scheinwerferlicht:

Am Erfolg einer Opernbühne hat deren Akustik entscheidenden Anteil!
Oder möchten Sie sich den Genuss an Tamino's «Bildnis-Arie» durch vorbeiquiettschende Trams vermiesen lassen?
So hat man bei der Materialwahl für solche Projekte eigentlich gar keine Wahl:
Man nimmt das Beste!

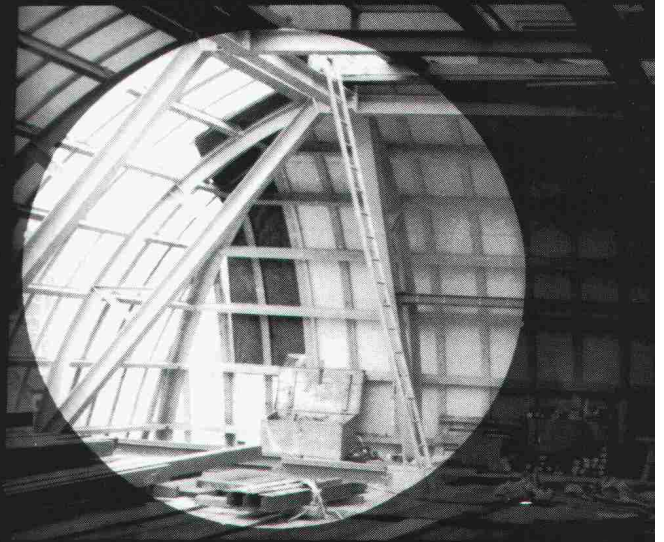


Das Zürcher Opernhaus



Genauso überlegten auch Bauherr und Planer des neuen Opernhauses in Zürich.
Darum kam für die akustische Optimierung der Kuppelverkleidung nur Teroform® in Frage.
Teroform® – die Schalldämm-Schwerfolie von Teroson!
Es gibt auf diesem Gebiet nichts Besseres!

Nicht nur für Opernhäuser! Nein, überall wo erhöhte Anforderungen an die Schalldämmung, z.B. bei Türen, Trennwänden, Böden, Decken, gestellt werden!
Weil er mit Teroform® einen Baustoff in die Hände bekommt, mit dem sich ausgezeichnet arbeiten lässt, wird Ihnen auch Ihr Unternehmer für die Materialwahl dankbar sein!



GRACE AG, Abt. Teroson

Hertistrasse 29, 8304 Wallisellen, Tel. 01 / 830 44 90

Senden Sie mir kostenlos die Dokumentation «Rw plus» – Schalldämmkonstruktionen mit Teroform.

Name: _____

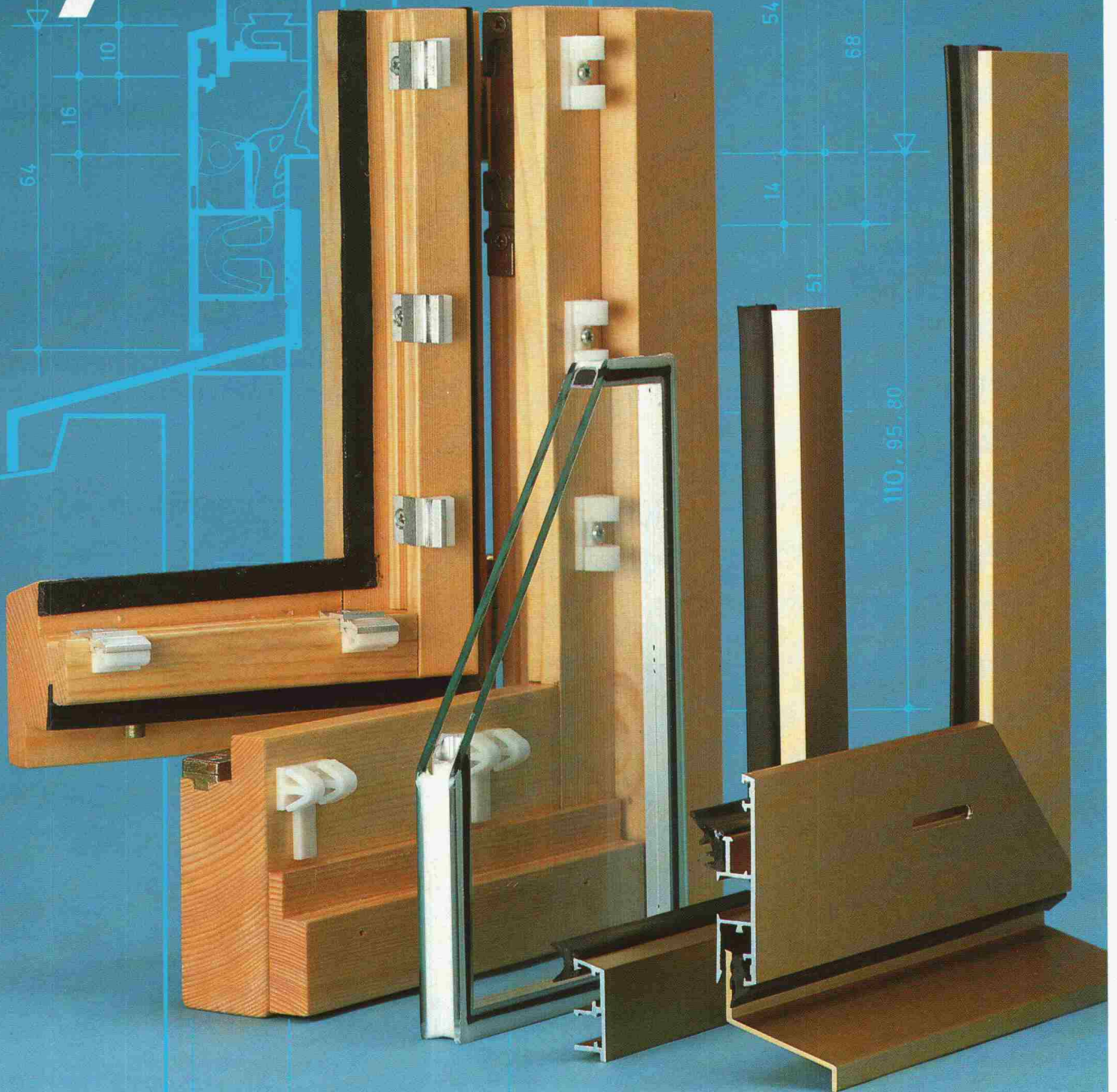
Adresse: _____

PLZ/Ort: _____

Teroson

Qualität hat einen Namen

Megert Holz/Alu-Fenster System ISAL®



megert 
Megert und Frutiger Holzbau AG

3613 Steffisburg, Töpferweg 16, Tel. 033 39 77 77
8008 Zürich, Drahtzugstrasse 4, Tel. 01 55 44 48
1000 Lausanne, 32, rue Chauderon, tél. 021 25 02 02

Ihre verbandseigene Personalvorsorge hat sich über Jahre bewährt.

Die Pensionskasse SIA STV BSA FSAI ist entstanden aus dem Gedanken, dass eine Selbsthilfeorganisation der Verbände die berufseigenen Vorsorgebedürfnisse ihrer Mitglieder am besten kennt. Dieses Konzept hat sich mehr als 20 Jahre bewährt. Und seither können wir Ihnen als Mitglied eines dieser Verbände eine lückenlose Alters-, Hinterbliebenen- und Invalidenvorsorge garantieren. Individuell abgestimmt auf Ihre Bedürfnisse und die Ihrer Mitarbeiter.

Lassen Sie sich von uns beraten oder fordern Sie weitere Informationen an:

Tel. 031/22 03 82.



**Pensionskasse
SIA STV BSA FSAI**

**Eine Selbsthilfe Ihrer Berufsverbände.
Sicher. Autonom. Leistungsfähiger.**

**Flexibles Bauen –
natürliches Bauen
mit Maccaferri**



Im Strassenbau



Als Hangsicherung



Flexibles Bauen



Im Wildbachverbau



Im Uferschutz



Im Gartenbau



Verkaufsstellen:

Bern-Bümpliz	Hans Schmid AG	031/560031
Chur	Albert Joos AG	081/21 61 25
Dallenwil	Arnold Odermatt AG	041/65 15 77
Horn	Hans Allemendinger AG	071/41 71 21
Näfels	Wunderli AG	058/34 27 80
Rapperswil	Arthur Weber AG	058/21 11 11
Schwyz	Briner AG	044 2 89 82
Schattdorf	Bossard + Staerle AG	043/21 19 03
Winterthur	Bossard + Staerle AG	052/26 31 21
Zug	Bossard + Staerle AG	042/33 31 11
Liechtenstein	Hans Allemendinger AG	071/41 71 21
Tessin	Bossard + Staerle AG	042/33 31 11

MACCAFERRI

Generalvertretung mit technischer Beratung:
Bossard+Staerle AG

Stahlservice
Bau- und Sanitärhandel
6300 Zug Telefon 042 333 111

**RAIS,
die formschönen,
die robusten,
die materialgerechten,
die kompromisslosen,
die alleskönner,
die wirkungsvollen,
die sicheren,
die dauerbrenner,
die erfahrenen,
die meistkopierten,
die klassiker,
die sparsamen,
die kochkünstler,
die designten,
die originale,
RAIS.**



RAIS

Bent Falk Design Danmark

Vor 15 Jahren erfand Bent Falk den Ofen der gleichzeitig Cheminée sein kann: den RAIS. Heute können Sie mit acht Modellen heizen, backen, kochen, braten oder sich am offenen Feuer freuen. Hoher Wirkungsgrad. Dreiwandiges Konvektionssystem. Kühle Türgriffe. Staubfreie Aschenschublade. RAIS ist mit dem Gütezeichen der Schweiz. Vereinigung für Forstwirtschaft ausgezeichnet und durch die Vereinigung Kantonaler Feuerversicherungen anerkannt mit "Technischer Auskunft 3269 und 4081".

Verlangen Sie ausführliche Unterlagen bei Wohnbedarf AG Basel
Postfach CH 4010 Basel
Tel. 061/23 06 50 Telex 63 876 WBB.

Das KeramikBauHaus Sponagel zeigt:

Das System der Fassade

HSB, Zürich

Vorgehängte, hinterlüftete Keramik-Fassaden

schützen und nützen. Sie schützen vor Umweltschmutz und nützen bei der Energieeinsparung. Auf der von Sponagel neu entwickelten Aluminium-Unterkonstruktion ALUHIT® (Patent angemeldet) können grossformatige Keramikplatten spannungsfrei montiert werden. Und bieten damit Architekten wie Bauherren eine praktisch unbegrenzte gestalterische Freiheit.

Ich möchte mehr über das System der Fassade erfahren. Schicken Sie mir also Ihre umfassende Dokumentation.

Sie haben mich bereits von den Vorteilen des SponagelSystems überzeugt. Wann kann ich mit einem Ihrer Berater Näheres besprechen?

Sponagel AG, CH-8952 Schlieren, Zürcherstrasse 125
Telefon 017/730 18 81, Telex 54 031 spona ch
Sponagel AG, CH-9500 Wil/VS, Speiserstrasse 3
Telefon 073/22 10 22, Telex 888 364 sponw ch



Sponagel

Baukeramik und Baumaterialien.

Bitte ausschneiden und einsenden an: Sponagel AG, Zürcherstrasse 125, 8952 Schlieren.

Name: _____

Firma: _____

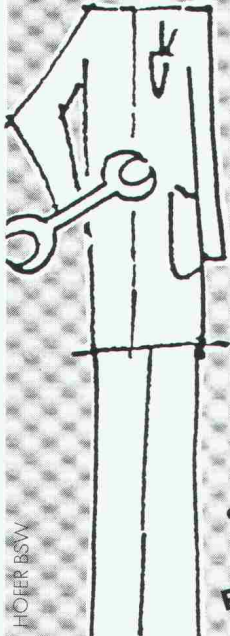
Strasse: _____

PLZ/Ort: _____

Telefon: _____

SIA 1

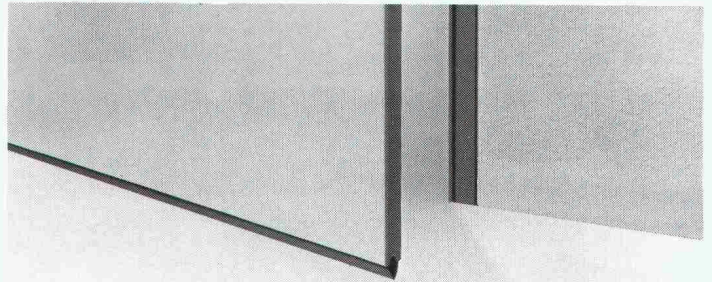
*Tela -
ein wichtiger
Bestandteil.*



Tela Papierhandtücher sind ein wichtiges Hilfsmittel der Industrie und des Gewerbes. Denn wer technische Präzision bietet, darf auch Qualität verlangen. Tela-Qualität.

Tela
Papiere für bequeme Sauberkeit

HOTER BSW



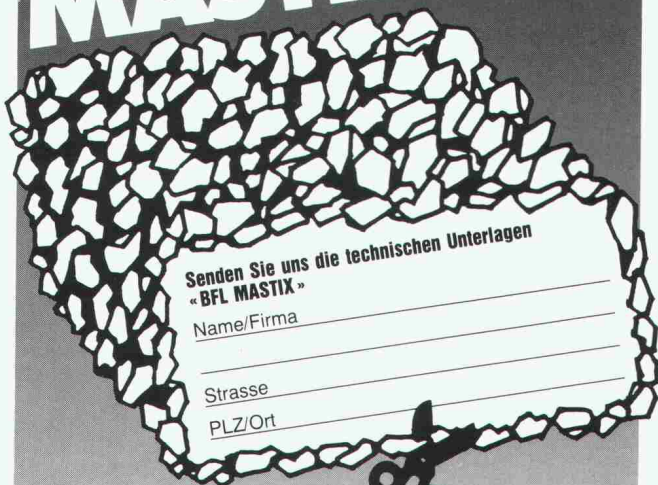
Sicher, es gibt viele Türen — und schliessen tun sie alle. Doch wenn Sie nicht einfach irgendeine Türe meinen, sondern hohe Qualität und gutes Design suchen, dann sind Sie bei uns an der richtigen Tür.

norma
BAUSYSTEME

Norma-Bausysteme — Meyer AG — 6260 Reiden — ☎ 062/81 91 81

**Betonier-Anschlussdichtung
zwischen Fundament
und aufgehender Mauer**

**BFL
MASTIX R4**



Senden Sie uns die technischen Unterlagen
« BFL MASTIX »

Name/Firma _____

Strasse _____

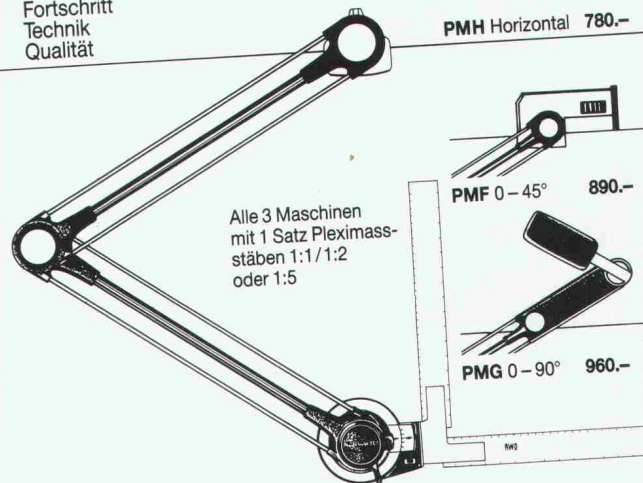
PLZ/Ort _____

MASTIX SA

Av. de Rumine 48 1005 Lausanne
Tel. 021/234278

RWD Zeichentechnik

Fortschritt
Technik
Qualität



**3 Kleinzeichnenmaschinen
zu Spezial-Preisen!**

senden Sie mir deshalb gratis die umfassenden Unterlagen über die 3 praktischen Kleinzeichnenmaschinen.

24/1

Coupon einsenden an: Reppisch Werke AG, 8953 Dietikon, Tel. 01-740 68 22

NEOLYT

QUALITÄT · PREIS · DESIGN

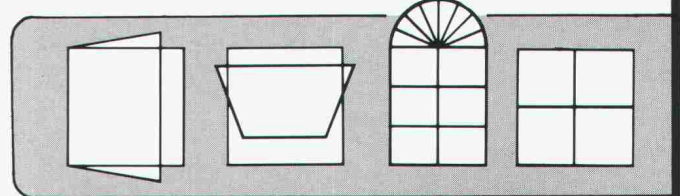


Im Verkauf in Ihrem spezialisiertem Laden ab 1839.-

Auskünfte + gratis Dokumentation

NEOLYTEC SA General-Vertreter für die Schweiz
1024 Ecublens 021/35 93 85

Wer mit Fenstern* zu tun hat ...



braucht Partner,** auf die Verlaß ist.

*Thyssen Fenstersysteme garantieren:

- optimale Detaillösungen für sämtliche schweizer Baukonstruktionen;
- beste Wärme- und Schalldämmung
- alle Fensterformen und -arten herstellbar.



*Thyssen Verarbeiter sind qualifizierte Fensterfachbetriebe, in allen schweizer Regionen vertreten.

BAT 2000 SA, 1920 Martigny	Tel. 026/ 2 80 83
3942 Raron	Tel. 028/44 17 18
Biberbau AG, 8836 Biberbrugg	Tel. 055/53 27 28
Flüeler AG, 7050 Arosa	Tel. 081/31 12 45
Hediger AG, 5102 Rapperswil	Tel. 064/47 19 41
Kufag AG, 4665 Oftringen	Tel. 062/41 42 65
Schneebeli & Co. AG, 4054 Basel	Tel. 061/54 22 41
Société Technique SA, 2000 Neuchâtel	Tel. 038/25 52 80
Veragouth SA., 6911 Bedano	Tel. 091/93 14 41

Fünf Thyssen Verarbeiter erhielten als erste das schweizer VKI Gütezeichen für Kunststoffenster.



INFO-SCHECK Verlangen Sie weitere Auskünfte und Unterlagen:

Name: _____

Straße: _____

PLZ/Ort: _____

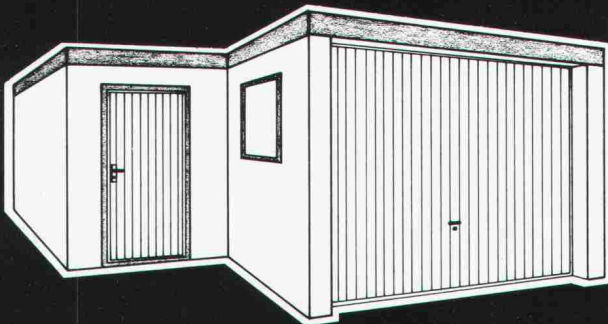
A1



THYSSEN POLYMER GMBH

Anzinger Str. 1 · 8000 München 80 · Tel. 0 89/4 13 51

CK-BLOC



Fertig-Garagen mit Anstellteil

uninorm
Departement CK-BLOC

4002 Basel	8105 Regensdorf
Nauenstrasse 9	Bahnstrasse 14
Tel. 061/23 51 90	Tel. 01/840 14 55

Wer macht was?

Abdichtungen

Starr im Dünnschichtverfahren

BAUSCHUTZ AG, 8048 Zürich
Bristenstr. 10, Tel. 01 / 432 11 30

BENZ AG, Kunstharzbeläge und
Bautenschutz. Bändlistrasse 31,
8064 Zürich, Tel. 01 / 64 50 24
ab 26.8.86 neue Tel.-Nr. 01 / 432 50 24

Abdichtungen

KUNSTSTOFF-TECHNIK, 8041 Zürich
Leimbachstr. 38, Tel. 01 / 482 88 88
Wassereinbrüche und Feuchtigkeit

STUMP BOHR AG, 8032 Zürich
Abt. Bautenschutz
Mühlebachstr. 20, Tel. 01 / 252 56 22

TRITON AG, 8048 Zürich
Badenerstrasse 849, Tel. 01 / 62 55 22
Wasserdichte Verputze und
Fugenbandsysteme

Akustik

SCHNEIDER DÄMMTECHNIK AG
8401 Winterthur, Tel. 052 / 89 21 21
Beratung, Messungen, Schwin-
gungs-/Schallschutzkomponenten

Angewandte Hydrologie/Tracerhydrologie

NATURAQUA, Tel. 031 / 44 35 71
Thunstr. 101a, 3006 Bern

Angewandte Klimatologie/Meteorologie

METEOTEST, Tel. 031/23 74 17
Hallerstr. 50, 3012 Bern

Architekturmodelle

ATELIER EBER, 5400 Ennetbaden
Schlierenstr. 46, Tel. 056 / 22 14 50

ATELIER 7, M. Fricker
Klosbachstrasse 123, 8032 Zürich
Tel. 01/47 92 67

LÜCHINGER Modellbau
9113 Degersheim, Tel. 071 / 54 15 22

SCHALK MODELLBAU AG
8050 Zürich, Tel. 01/302 64 11
5430 Wettingen, Tel. 056/27 10 80

Werner Schnüriger, 8953 Dietikon
Moosmattstr. 16, Tel. 01/740 27 57

Modellbau Zaborowsky
Inhaber D. Raffainer
Neumarkt 10, 8001 Zürich
Tel. 01/252 22 16

Asbestentfernung Brandabschottungen

Reichenberger AG, 6038 Gisikon
Reuss-Strasse 9, Tel. 041 / 91 02 22

Bauaustrocknung

Roth-Kippe AG, 8055 Zürich
Gutstrasse 12, Tel. 01 / 461 11 55

Baugrunduntersuchungen

BBL Baulaboratorium AG
4132 Muttenz/Basel, Tel. 061/61 33 14

Baugrunduntersuchungen

CSD COLOMBI SCHMUTZ DORTHE AG
3097 Liebefeld/Bern, Tel. 031/53 64 12
1052 Le Mont-s.-Lausanne, 021/37 12 41
1700 Fribourg, Tel. 037/22 76 66
5000 Aarau, Tel. 064/24 66 22
4410 Liestal, Tel. 061/91 24 28

GEOTEST AG
(s. Geologie - Geotechnik - Geophysik)

K+S P. KIEFER + R. STUDER AG
4153 Reinach BL, Tel. 061/76 94 76

SIEBER CASSINA + Partner
Beratende Geologen und Ingenieure
8008 Zürich, Tel. 01/252 75 60
4600 Olten, Tel. 062/32 15 85
3006 Bern, Tel. 031/44 08 68

Beton- und Naturstein- Untersuchung

GEOTEST AG
(s. Geologie - Geotechnik - Geophysik)

Betonsanierungen

BENZ AG, Kunstharzbeläge und
Bautenschutz. Bändlistrasse 31,
8064 Zürich, Tel. 01 / 64 50 24
ab 26.8.86 neue Tel.-Nr. 01 / 432 50 24

Gunit, Spritzbeton, Sandstrahlen
E. LAICH SA, 6671 Avegno,
Tel. 093 / 81 17 22

STUMP BOHR AG, 8032 Zürich
Abt. Bautenschutz
Mühlebachstr. 20, Tel. 01 / 252 56 22

TRITON AG, 8048 Zürich
Badenerstrasse 849, Tel. 01 / 62 55 22
Betonsanierungen

Brandschutzdämmungen

SCHNEIDER DÄMMTECHNIK AG,
8401 Winterthur, Im Hölderli 26
Tel. 052 / 89 21 21

Briefkasten

Gitterrost-Vertrieb WALTER ALBIEZ AG
8031 Zürich, Tel. 01 / 44 55 70

CAD

RZW DR. WALDER + PARTNER AG
Rechenzentrum und Softwarehaus
3073 Gümligen, Tel. 031 / 52 69 62
8032 Zürich, Tel. 01 / 252 86 63

Datenverarbeitung

INSER AG, Beratende Ing. für EDV
Rechen- und Zeichenzentrum
3097 Liebefeld, Tel. 031/59 20 88

EDV-Problemlösungen

FIDES Rechenzentrum,
8004 Zürich, Tel. 01 / 249 27 63
Hardware: Personalcomputer allein
oder in Verbindung mit RZ
Software: Grösstes Angebot an
Schweizer Rechen- und Zeichen-
programmen für Bauingenieure und
Architekten

MICHELS DATENTECHNIK
8820 Wädenswil, Tel. 01 / 780 34 51
Software für den Heizungsingenieur

Erschütterungs-Messungen

CSD AG (s. Baugrunduntersuchungen)
GEOTEST AG
(s. Geologie - Geotechnik - Geophysik)
K+S P. KIEFER + R. STUDER AG
4153 Reinach BL, Tel. 061/76 94 76

Expertisen/Beweisaufnahmen

Maschinenindustrie / Elektroindustrie
Bauindustrie / Beschichtungsindustrie
Schneider & Partner AG, 6006 Luzern
dipl. Ingenieure ETH/SIA/HTL
Tel. 041 / 31 24 52 oder 31 35 15
Unternehmensberatung / Ing.-Büro

Faltwände - Holzfalttüren

LIENHARD SÖHNE AG, 8038 Zürich
Albisstr. 131, Tel. 01/482 12 90

Farbkopien

Photomechanisch, Plandruck oder
Offset, in allen Formaten.
Kostenlose Beratung.
Aerni-Leuch AG, Bereich Repro
Sportweg 34, 3097 Liebefeld BE
Tel. 031 / 53 93 81

Fassadenplanung

Metallbau-Planung J. F. Meyer AG
6006 Luzern, Seeburgstr. 20
Tel. 041/31 20 88

Feuchtigkeitsmessgerät

Schieritz & Hauenstein AG
Finkelerweg 32, 4144 Arlesheim
Tel. 061 / 72 10 60

Fiberskopie

Hohlraumkontrollen jeder Art
SPI AG, Ipsach, Tel. 032 / 51 71 58

Geologie - Geotechnik - Geophysik

CSD AG (s. Baugrunduntersuchungen)

Geologie - Geotechnik - Geophysik

GEOTEST AG
3052 Zollikofen, Tel. 031 / 57 20 74
9008 St. Gallen, Tel. 071 / 24 87 10
8955 Oetwil a.L., Tel. 01 / 748 26 85
6010 Kriens LU, Tel. 041 / 45 46 66
1785 Cressier FR, 1037 Etagnières VD

Geotechnik

Dr. H. HALTER, dipl. Ing. ETH/SIA
Grund- und Dammbau, Erdbaulabor
Ekkehardstr. 25, 8006 Zürich
Tel. 01 / 362 56 28

Ingenieurbüro G. MUGGLIN AG
Beratung, Untersuchungsprogramme,
Planung, Berechnung, Überwachung
in Grundbau, Bodenmechanik und
allgem. Tiefbau. Schlösslistr. 24a,
8044 Zürich, Tel. 01 / 251 48 62

Holzbeizarbeiten

Amstutz & Sahli AG, 8032 Zürich
Chem. Holzbeizerei und Spritzwerk
Hofackerstrasse 11A, Tel. 01 / 53 50 40

Holzschutzmittel

Dr. R. MAAG AG, 8157 Dielsdorf
Tel. 01/855 11 11
Color xex, Xerotin, Xylosan

Injektionen

BAUSCHUTZ AG, 8048 Zürich
Bristenstr. 10, Tel. 01 / 432 11 30

BENZ AG, Kunstharzbeläge und
Bautenschutz. Bändlistrasse 31,
8064 Zürich, Tel. 01 / 64 50 24
ab 26.8.86 neue Tel.-Nr. 01 / 432 50 24

STUMP BOHR AG, 8032 Zürich
Abt. Bautenschutz
Mühlebachstr. 20, Tel. 01 / 252 56 22

Isolierungen

SCHNEIDER DÄMMTECHNIK AG
8401 Winterthur, Im Hölderli 26
Tel. 052 / 89 21 21

Isolierelemente LEGATHERM Steildach/Estrichboden

LEGANORM AG, 8400 Winterthur
Feldstr. 31, Tel. 052/25 26 16

Kanalisationen

Krähenmann AG / Kasapro AG
Kanalunterhalt und -sanierungen
9202 Gossau SG, Tel. 071 / 85 35 11

Kanal-Reparaturen

KUNSTSTOFF-TECHNIK, 8041 Zürich
Leimbachstr. 38, Tel. 01 / 482 88 88

Kunststoff-Dichtungsbahnen

Über 30 Typen Sarnafil für Bauwerk-
schutz, Umweltschutz und Textile
Bauten.
Sarna Kunststoff AG
6060 Sarnen, Tel. 041 / 66 99 66

Lager- und Betriebs-einrichtungen

AROX AG, Lager- und Betriebs-
einrichtungen
6284 Sulz-Gelfingen, Tel. 041 / 85 27 22

Lärmexpertisen

BMP Dr. Pelli + Co., 8027 Zürich
Splügenstr. 3, Tel. 01 / 202 21 51
Aussenlärm-berechnungen, Projektie-
rung von Schutzmassnahmen

Lärmschutz

Siegfried Keller AG, Wallisellen
Lärmschutz Büro und Lager:
Zürichstr. 38, 8306 Brüttsellen
Tel. 01/833 02 81

Luftreinhalung

BMP Dr. Pelli + Co., 8027 Zürich
Splügenstrasse 3, Tel. 01 / 202 21 51
Emissions- und Immissionsberech-
nungen (UVP, Kataster, Herkunft und
Auswirkungen, Prognosen)

Fachfirmen- verzeichnis

Materialprüfung

BBL Baulaboratorium AG
4132 Muttentz/Basel, Tel. 061/61 33 14

Mauerentfeuchtungen

BAUSCHUTZ AG, 8048 Zürich
Bristenstr. 10, Tel. 01 / 432 11 30
STUMP BOHR AG, 8032 Zürich
Abt. Bautenschutz
Mühlebachstr. 20, Tel. 01 / 252 56 22

Metallbau

Surber-Metallbau AG, 8004 Zürich
Hohlstrasse 211, Tel. 01 / 242 25 25
Metallfassaden, Metallfenster,
Schallschutzfenster, Metalltüren,
Brandschutzabschlüsse

Metall-Normtüren

Brander AG, 8162 Steinmaur
Tel. 01/853 06 22

Natursteine

J. und A. Kuster, Steinbrüche AG
8807 Freienbach, Tel. 01/784 25 25
P. DE ZANET + Co. AG
8730 Uznach, Tel. 055 / 72 28 44

Oberlichter/Verglasungen

TUCHSCHMID AG
8500 Frauenfeld, Tel. 054 / 26 11 11

Pfahlprüfungen

GEOTEST AG
(s. Geologie - Geotechnik - Geophysik)

Plan-Rollen

TUPAK-SERVICE
4922 Bützberg, Tel. 063 / 43 19 69

Pumpen

Bieri Pumpenbau AG
Biral International
3110 Münsingen, Tel. 031/92 92 11

GRUNDFOS PUMPEN AG
8117 Fällanden
Tel. 01/825 29 25, Telex 59928

HÄNY & CIE. AG, Pumpen- und
Wasseraufbereitungsanlagen
8706 Meilen, Tel. 01/925 11 31

PUMPENBAU SCHAFFHAUSEN AG
8200 Schaffhausen, Tel. 053/4 30 21
K. Rüttschi AG, Pumpenbau, 5200 Brugg
Tel. 056/41 04 55, Telex 825 130

SOMMER SCHENK SUISSE
Pumpenbau, 5213 Villnachern
Tel. 056/43 13 63

Pumpen/Armaturen

KSB Zürich AG, 8031 Zürich,
Tel. 01/44 99 33

Rohrnetzsanierungen

nach dem P.I.M.-Verfahren
für Gas und Wasser
ROHRTECH AG, 8500 Frauenfeld
Tel. 054 / 22 22 69

Schalldämmende Bauelemente

Das Fachwerk «Schalldämmung»
zeigt einfach, klar und sicher wie man:
Türen, Trennwände, Holzbalkendecken,
Dächer, Aussenwände (Holzbau),
Rolladenkästen usw. konstruiert bzw.
saniert. Zu beziehen für Fr. 55.- bei
HAWA AG, 8932 Mettmenstetten
Tel. 01 / 767 14 71

Schallschutz- und Schwingungstechnik

AIR-LOC Schrepfer AG, Esslingerstr. 21
8618 Oetwil am See, Tel. 01 / 929 22 66
ANGST + PFISTER, 8052 Zürich
Thurgauerstr. 66, Tel. 01/301 20 20
PAUL SCHWAB AG, Säntisstrasse 7
8134 Adliswil, Tel. 01 / 710 02 22

Sprengen

Sprengen! Abbruch, Aushub, Material-
gewinnung, Felssanierungen, Spreng-
beratung, Überwachungen, Beratung
bei Devisierungen, Expertisen
BEREUTER SPRENG AG
8604 Volketswil, Tel. 01 / 945 67 59

Spritzbeton

Gunit, Sandstrahlen
E. LAICH SA, 6671 Avegno
Tel. 093 / 81 17 22

Thermolackierungen

Thermolackierwerk Waltenspül AG
6142 Gettnau LU, Tel. 045/81 20 51

Trennwände - Werkkabinen

Verstellbare Blättler-Wände
schallisoliert, feuerbeständig
BLÄTTLER AG, Holz- und Metallbau
Industriestr. 1, 8117 Fällanden
Tel. 01/825 43 85

Treppen

COLUMBUS-TREPPEN AG
9245 Oberbüren, Tel. 073/51 37 55
Spindeltreppen aus Holz und Alu,
Scheren- und Holzschiebetreppen

Ungezieferbekämpfung

Ketol AG, Abt. Insecta-Service
8157 Dielsdorf ZH, Tel. 01/853 05 16

Unterquerungsarbeiten mit Stahl- und Eternit- rohren bis 1000 mm Ø

für Kanalisation und Werkleitungen
TRENCHAG AG, 8305 Dietlikon
Tel. 01/833 22 05

Vorfabrizierte Armierungen

Mit fi-Rista-Elementen armieren Sie
wirtschaftlicher
NEU! fi-Ripa-Anschlusskorb
DRAHTWERKE FISCHER AG
5734 Reinach
Tel. 064/71 15 55, Telex 981 532 dwfi ch

LICHT INS DUNKEL BRINGEN UND GLEICHZEITIG

ENERGIE SPAREN

UNSERE ANTWORT -

birolux

EIN ABGERUNDETES PROGRAMM VON BAUSTEINEN FÜR
TAGESLICHT-ABHÄNGIGE ODER MANUELL-GEFÜHRTE
LICHT-REGULIERUNGEN UND -STEUERUNGEN ERLAUBT
IHNEN, DANK ANPASSUNG AN OPTIMALE LICHTVERHÄLT-
NISSE, DEN ZUNEHMENDEN ENERGIEKOSTEN RECHNUNG
ZU TRAGEN.

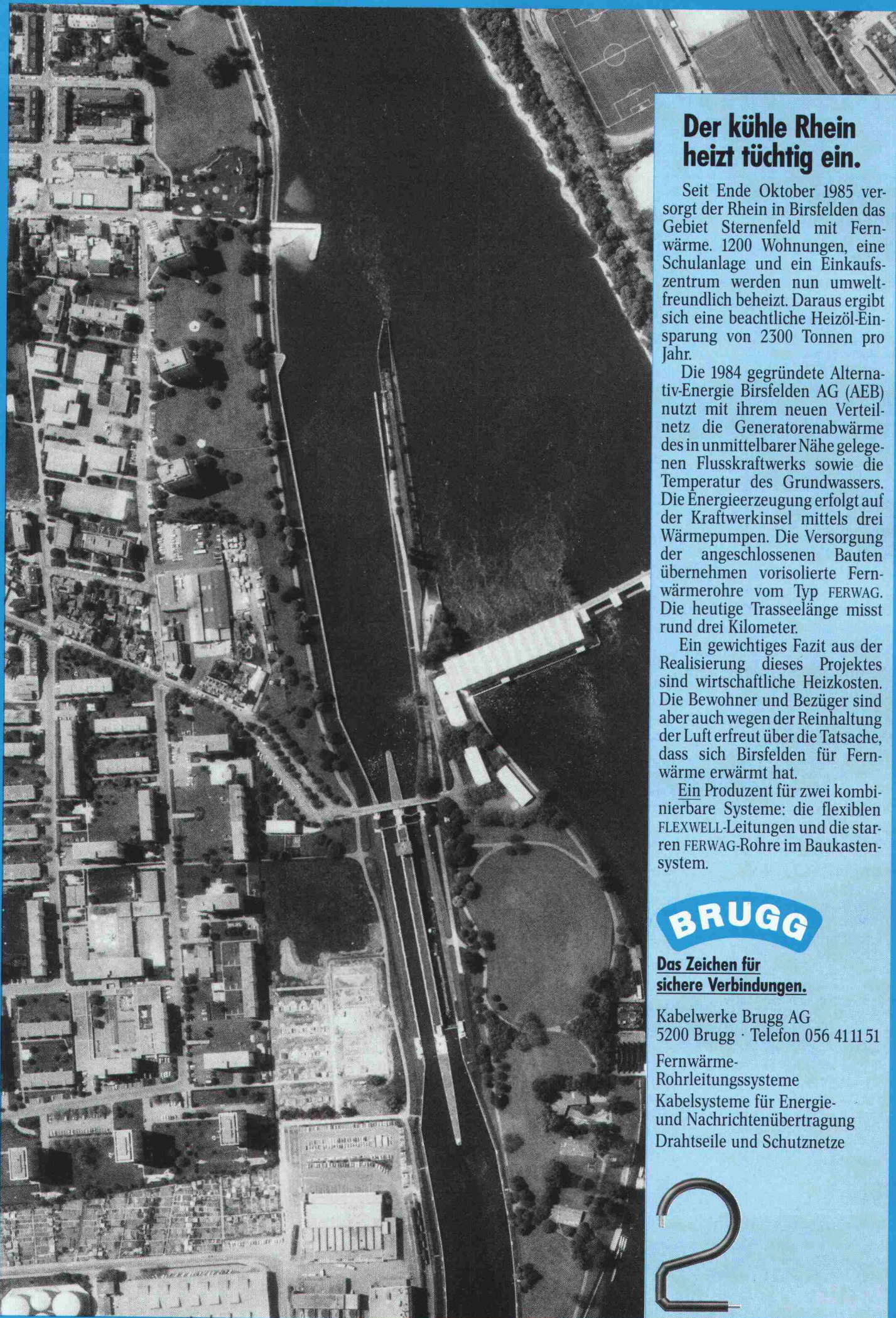
WENN SIE IHRE BÜROS, WERKHALLEN, SITZUNGSRÄUME,
VERKAUFS- ODER VERSAMMLUNGSLOKALITÄTEN OPTIMAL
AUSLEUCHTEN WOLLEN, RUFEN SIE UNS AN!



bircher

SYSTEMTECHNIK

Bircher AG Systemtechnik
CH-8222 Beringen-Schaffhausen
Telefon 053/7 12 21
Telex 89 70 91 BIRCH CH



Der kühle Rhein heizt tüchtig ein.

Seit Ende Oktober 1985 versorgt der Rhein in Birsfelden das Gebiet Sternfeld mit Fernwärme. 1200 Wohnungen, eine Schulanlage und ein Einkaufszentrum werden nun umweltfreundlich beheizt. Daraus ergibt sich eine beachtliche Heizöl-Einsparung von 2300 Tonnen pro Jahr.

Die 1984 gegründete Alternativ-Energie Birsfelden AG (AEB) nutzt mit ihrem neuen Verteilnetz die Generatorenabwärme des in unmittelbarer Nähe gelegenen Flusskraftwerks sowie die Temperatur des Grundwassers. Die Energieerzeugung erfolgt auf der Kraftwerkinsel mittels drei Wärmepumpen. Die Versorgung der angeschlossenen Bauten übernehmen vorisolierte Fernwärmerohre vom Typ FERWAG. Die heutige Trasseelänge misst rund drei Kilometer.

Ein gewichtiges Fazit aus der Realisierung dieses Projektes sind wirtschaftliche Heizkosten. Die Bewohner und Bezüger sind aber auch wegen der Reinhaltung der Luft erfreut über die Tatsache, dass sich Birsfelden für Fernwärme erwärmt hat.

Ein Produzent für zwei kombinierbare Systeme: die flexiblen FLEXWELL-Leitungen und die starren FERWAG-Rohre im Baukastensystem.

BRUGG

**Das Zeichen für
sichere Verbindungen.**

Kabelwerke Brugg AG
5200 Brugg · Telefon 056 411151

Fernwärme-
Rohrleitungssysteme
Kabellsysteme für Energie-
und Nachrichtenübertragung
Drahtseile und Schutznetze

