

**Zeitschrift:** Schweizer Ingenieur und Architekt  
**Herausgeber:** Verlags-AG der akademischen technischen Vereine  
**Band:** 104 (1986)  
**Heft:** 44

## Sonstiges

### **Nutzungsbedingungen**

Die ETH-Bibliothek ist die Anbieterin der digitalisierten Zeitschriften. Sie besitzt keine Urheberrechte an den Zeitschriften und ist nicht verantwortlich für deren Inhalte. Die Rechte liegen in der Regel bei den Herausgebern beziehungsweise den externen Rechteinhabern. [Siehe Rechtliche Hinweise.](#)

### **Conditions d'utilisation**

L'ETH Library est le fournisseur des revues numérisées. Elle ne détient aucun droit d'auteur sur les revues et n'est pas responsable de leur contenu. En règle générale, les droits sont détenus par les éditeurs ou les détenteurs de droits externes. [Voir Informations légales.](#)

### **Terms of use**

The ETH Library is the provider of the digitised journals. It does not own any copyrights to the journals and is not responsible for their content. The rights usually lie with the publishers or the external rights holders. [See Legal notice.](#)

**Download PDF:** 17.03.2025

**ETH-Bibliothek Zürich, E-Periodica, <https://www.e-periodica.ch>**

## Umschau

### St. Galler Forschungsgespräche 1986: Die rechtliche Ordnung der Konzerne

(HSG) Kürzlich diskutierten rund zwanzig Juristen und Betriebswirtschaftler aus der Schweiz, der Bundesrepublik Deutschland und den Vereinigten Staaten im Rahmen der vierten St. Galler Forschungsgespräche an der Hochschule St. Gallen Probleme und Fragestellungen des Konzernrechts.

#### In der Schweiz bisher kein spezielles Konzernrecht

Wohl mehr als die Hälfte der 130 000 in der Schweiz ins Handelsregister eingetragenen Aktiengesellschaften gehören einem Konzern an, stehen also zusammen mit anderen Unternehmungen unter einer einheitlichen Leitung. Die Schweiz verfügt heute – wie die meisten Länder – über kein spezielles Konzernrecht. Allerdings soll der Konzernbegriff voraussichtlich mit der Revision des Aktienrechtes in die Rechtsordnung Eingang finden, indem von den Konzernen eine konsolidierte Rechnungslegung verlangt werden soll. Die Teilnehmer des Forschungsgesprächs waren sich einig, dass auch ohne weiteres Eingreifen des Gesetzgebers das Konzernrecht sich weiter entwickeln müssen. So wie die konsolidierte Rechnungslegung bereits vor der gesetzlichen Verankerung zur Usanz geworden ist und gemäss einem Urteil des Bundesgerichts teilweise auch eine Rechtspflicht darstellt, so ist es auch unter anderen Aspekten unumgänglich, besondere Regeln auf Konzerne anzuwenden. Das gelte für die Verwaltungspraxis in den verschiedensten Gebieten, ebenso aber auch für das Aufstellen von Verträgen und Statuten.

#### Management der Untergesellschaften: Diener zweier Herren?

Das geltende Gesellschaftsrecht behandelt die Gesellschaften als selbständige Organisationen. Durch die Einbeziehung einer Gesellschaft in einen Konzern wird diese rechtliche Struktur durch eine konzernneigene Ordnung «überlagert». Das kann beispielsweise zu Rollenkonflikten beim Management führen: Handeln diese Organe nämlich in Angelegenheiten der Tochtergesellschaft, sind sie zur Wahrung der Interessen dieser einzelnen Gesellschaft verpflichtet, sollen aber gleichzeitig den Weisungen und Empfehlungen der Muttergesellschaft folgen. Diese Doppelfunktion wirkt sich zwar bei gesunden Vermögensverhältnissen kaum aus, aber es können grösste Haftungsrisiken

für Verwaltungsräte und Direktoren der Untergesellschaften im Falle schlechten Geschäftsganges entstehen.

#### Neu den Rechtstyp des dezentralen Konzerns schaffen

Ein besonderes Augenmerk wandten die Teilnehmer an den vierten Forschungsgesprächen der Tatsache zu, dass die Einflussnahme der Mutter- auf die Tochtergesellschaften je nach Art der Konzernorganisation sehr verschiedenen intensiv sein kann. Handelt es sich um blosser Beteiligungsverwaltung durch eine Holdinggesellschaft, so liegt überhaupt kein Konzern vor. Für diejenigen Fälle, bei denen zwar eine einheitliche Leitung besteht, diese sich aber auf grundlegende finanzielle Aspekte sowie die Ernennung der Geschäftsleitung in den Tochtergesellschaften beschränkt, sollte nach Meinung der Diskussionsteilnehmer neu ein Rechtstyp des dezentralen Konzerns zur Verfügung stehen.

#### Bodenrecht: Lösung auf Gesetzesstufe

(wf) Der Nationalrat hat der «Stadt-Land-Initiative gegen die Bodenspekulation» eine unmissverständliche Absage erteilt. Die mit der Initiative angestrebte drastische Einschränkung des Erwerbs von Grundeigentum zum Eigenbedarf, verbunden mit massiven Eingriffen ins Erbrecht, hätte eine weitgehende staatliche Kontrolle des Bodenmarktes zur Folge.

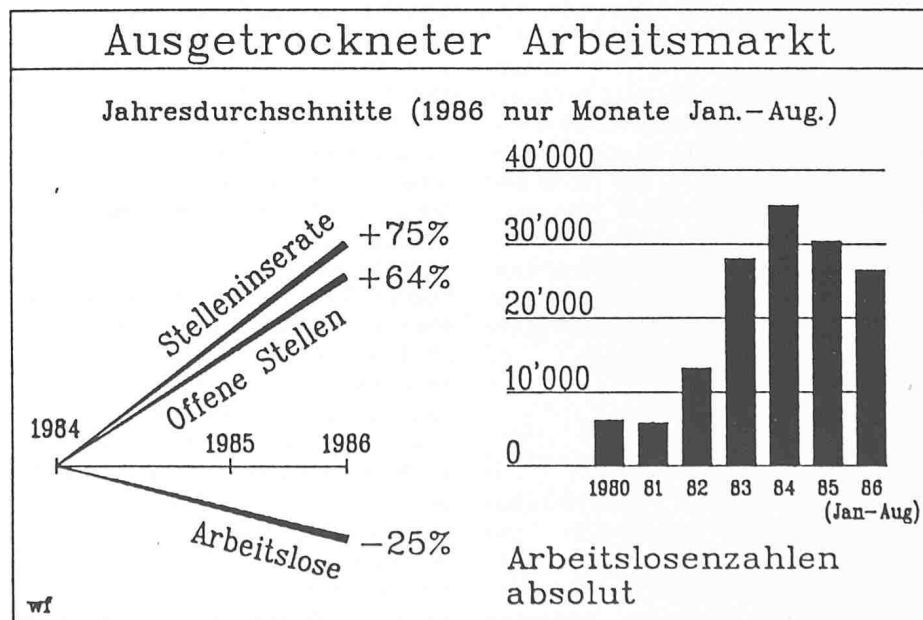
Allerdings ist die Situation auf dem Bodenmarkt verbesserungsbedürftig. Gewisse Missstände sind vorhanden. Grund- und Wohneigentum sind zu wenig gestreut und landwirtschaftliches Kulturland müsste besser geschützt

werden. Dass Probleme auf dem Bodenmarkt bestehen, war denn auch nicht bestritten. Angesichts der bestehenden Bodenrechtsproblematik ist der ebenso deutliche Nationalratsbeschluss, auf einen direkten Gegenvorschlag zu verzichten, von besonderer, begrüssenswerter Bedeutung. Mit dem Verzicht geben die Volksvertreter dem Souverän die Gelegenheit, eindeutig zur Bodenrechtsfrage Stellung beziehen zu können. Eine neue Verfassungsgrundlage für das Bodenrecht ist aber auch sachlich nicht nötig. Die entsprechenden Verfassungsgrundlagen sind vorhanden, und gesetzgeberisch ist in diesem Bereich bereits einiges in Bewegung geraten.

Insgesamt erlaubt die klare Verwerfung der Initiative ohne Gegenvorschlag durch den Nationalrat, was auch von der Ständekammer erwartet werden darf, die unbestreitbaren Probleme des heutigen Bodenrechts mit der nötigen Unvoreingenommenheit und dem unerlässlichen Handlungsspielraum anzugehen. Das wird Gewähr bieten, eine konsensfähige und sachgerechte Lösung der Bodenrechtsfrage auf dem Gesetzeswege herbeizuführen.

#### Zunehmende Rekrutierungsschwierigkeiten auf dem Arbeitsmarkt

(wf) Im Jahresdurchschnitt 1984 wurden in der Schweiz insgesamt gut 35 000 Arbeitslose registriert. Das für unser Land hohe Niveau sowie der rasante Anstieg der Arbeitslosigkeit im Vorjahresvergleich waren in erster Linie Resultate des Ausbaus der Arbeitslosenversicherung (in Kraft seit dem 1.1.84), welcher eine Ausdehnung der Bezugsberechtigung und der -dauer mit sich brachte. Schon gegen Ende des Jahres



1984 zeichnete sich aber die Wende ab. Seit Jahresbeginn 1985 ist die Arbeitslosigkeit konstant rückläufig; im August 1986 wurden noch 22 606 Arbeitslose gezählt. Diese grundlegende Trendwende am Arbeitsmarkt kommt auch in der Entwicklung des Volumens der Stelleninserate einer repräsentativen Auswahl schweizerischer Tageszeitungen sowie der freiwillig gemeldeten offenen Stellen zum Ausdruck: Beide Indikatoren sind seit dem Jahre 1984 im Jahresdurchschnitt markant stärker gestiegen als die Arbeitslosenzahl gesunken ist. Zusammen mit der konstant steigenden Beschäftigung ergibt sich das Bild eines ausgetrockneten Arbeitsmarktes. Trotz den nach wie vor über 20 000 Arbeitslosen melden die Unternehmen vermehrt eigentliche Rekrutierungsschwierigkeiten. Es offenbart sich ein im wesentlichen strukturelles Problem: Die Qualifikationen der Stellensuchenden können den gewandelten Anforderungsprofilen der Unternehmen kaum mehr gerecht werden.

### Arbeitslosenquote – Musterknaben und Problemländer

(wf) Mit einer Arbeitslosenquote von 0,8% im 2. Quartal 1986 nahm die Schweiz gemäss Zahlen der OECD international eine beneidenswerte Position ein (im August lag die Quote gar nur bei 0,7%). Im Mittel der Jahre 1983–1985 betrug die Arbeitslosenrate noch 1%. Zu den Musterknaben gehören diesbezüglich auch Norwegen mit 1,8% Arbeitslosen im 2. Viertel des laufenden Jahres, Japan sowie Schweden mit je 2,7% und Österreich mit 3,5% (1. Quartal). Unser wichtigster Handelspartner, die Bundesrepublik Deutschland, zählte im 2. Vierteljahr 1986 dagegen 8,4% Arbeitslose. Die USA vermochten ihre Arbeitslosenrate von 9,5% im Jahre 1983 auf rund 7% im 2. Quartal dieses Jahres zu senken. Eigentliche Problemländer in bezug auf eine sogar eher wachsende Arbeitslosigkeit sind zum Beispiel Spanien, wo im Mittel der Jahre 1983–1985 19,7% und in den ersten drei Monaten 1986 sogar 21,7% der Erwerbspersonen ohne Beschäftigung waren; ferner Grossbritannien (12,8%, 13,1%), Italien (10,2%, 11,3% im 2. Quartal 1986) und Frankreich (9,4%, 10,3%, 2. Quartal).

### Ausländererwerbsquote nimmt zu

(wf) Der Anteil der erwerbstätigen Ausländer (Jahresaufenthalter und Niedergelassene) am Total der ausländischen Wohnbevölkerung (ohne Saisonniers, Grenzgänger und internatio-

nale Funktionäre) betrug im Jahre 1985 im Durchschnitt gut 58 Prozent. Damit hat sich die seit 1978 zu beobachtende Zunahme dieser Kennzahl fortgesetzt. Der Anteil der Erwerbstätigen ist bei den Schweizern erfahrungsgemäss tiefer als bei den Ausländer. So lag die Erwerbsquote der Schweizer 1985 bei rund 45 Prozent. Seit 1962 hat sich dieser Anteil nur um wenige Prozentpunkte verändert.

### Taschenstatistik der Schweiz erschienen

(BFS) Wiederum hat das *Bundesamt für Statistik* aufschlussreiche Zahlen über die Schweiz in einer ansprechenden Taschenstatistik zusammengestellt. Die «Taschenstatistik der Schweiz 1986» dient als praktische Gedächtnisstütze für alle, die hin und wieder statistische Informationen über die Schweiz benötigen. Neben Zahlen über Einwohner, Volkseinkommen, Erwerbstätige, Energieverbrauch, Tourismus, Verkehr, Ausbildung, usw. beantwortet die handliche Broschüre auch Fragen über Wasserverbrauch, die Zahl der Heiraten und Scheidungen, die Länge des Eisenbahnnetzes oder die Anzahl Fahrräder pro 1000 Einwohner.

Die Taschenstatistik der Schweiz 1986 erscheint in fünf Sprachen: deutsch, französisch, italienisch, rätoromanisch und englisch. Sie kann kostenlos (solange Vorrat) beim Bundesamt für Statistik, Informationsdienst, 3003 Bern (031/61 88 36) bezogen werden.

### Holzenergie: Überschuss und Mangel

(VHe) In der Schweiz werden Wälder zu wenig genutzt. Energieholz ist im Überfluss vorhanden. Mit namhaftem Einsatz wird versucht, die Holznutzung zu verbessern. Wie im «Holzenergie-Bulletin» Nr. 9 der Schweizerischen Vereinigung für Holzenergie zu lesen ist, stellen sich in den meisten Ländern unserer Erde gerade umgekehrte Probleme. Die Wälder werden zu Energiezwecken übernutzt, an Energieholz herrscht zunehmend Mangel. In vielen Staaten der Welt deckt die Holzenergie über 90 Prozent der Energieversorgung ab. Ein steigender Energiebedarf führt zusammen mit «Landhunger» (Rodungen, weil sich landwirtschaftliche Produkte besser absetzen lassen als Holz) zu Waldnutzungen, die über die Regenerationsfähigkeit des Waldes hinausgehen. Die Wälder schrumpfen in beängstigendem Ausmass. Erschwerend wirkt der Umstand, dass Aufforstungen Arbeiten sind, die keinen un-

mittelbaren Ertrag bringen und deshalb nicht der täglichen Versorgung dienen. Sie werden deshalb vielfach unterlassen.

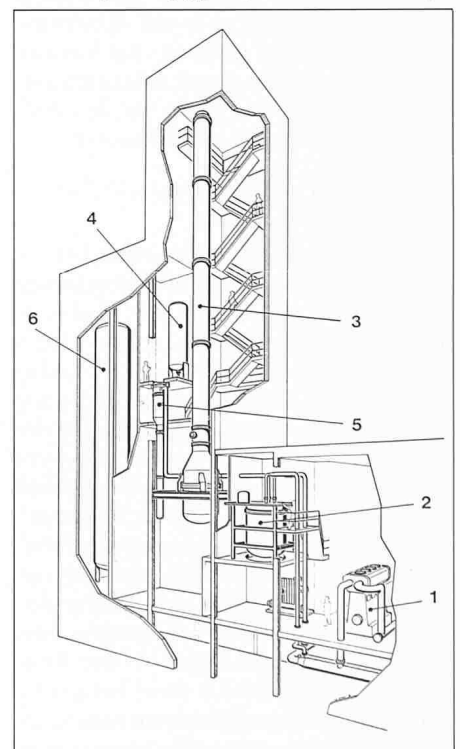
Weil die weltweite Entwicklung des Holzenergieverbrauches nicht wie bislang weitergehen darf, haben UNO und Weltbank Hilfsprogramme entwickelt. Sie sollen Anreize für die Erhaltung des Waldes schaffen, die Besitzerstrukturen beim Wald so verändern, dass einseitige und kurzfristige Waldnutzungen unterbleiben, sowie mithelfen, die Energieversorgung der Länder vom Holz unabhängiger zu machen.

Heute muss der Situation der Wälder weltweit Beachtung geschenkt werden. Die wirtschaftliche Situation der Holznutzung ist allgemein zu verbessern. In unserem Land ist dazu eine vermehrte, in Entwicklungsländern jedoch eine verringerte Nutzung der Holzenergie erforderlich.

### Tritium-Entzugsanlagen aus der Schweiz

Die erste kommerzielle Tritium-Entzugsanlage steht in Darlington, Kanada, kurz vor ihrer Fertigstellung. Die Anlage, die jährlich zwei bis drei Kilogramm reines Tritium gewinnt, arbeitet nach dem Verfahren des katalytischen Austausches in der Dampfphase, gekoppelt mit einer Tieftemperaturdestillation.

*Tritium-Entzugsanlage der Gebrüder Sulzer AG für Ontario Hydro, Kanada. 1 H<sub>2</sub>-Kompressor, 2 Tieftemperatureinheit, 3 und 5 Destillationskolonne, 4 und 6 Entspannungsgefäss (Bild Gebr. Sulzer AG)*



Den Auftrag vergab Ontario Hydro 1981 an die Gebrüder Sulzer AG. Die Anlage wurde 1984 an ihren Standort gebracht.

Eine zweite, etwas kleinere Anlage steht in Winterthur im Bau und wird demnächst nach Chalk River, Kanada, ausgeliefert. Diese Anlage arbeitet nach dem neuen, von Atomic Energy of Canada entwickelten Verfahren des katalytischen Austausches in der Flüssigkeit.

### Untersuchung des landwirtschaftlichen Nährstoffkreislaufes im Hallwilerseegebiet

Die Arbeitsgemeinschaft beratender Agronomen, AGBA, Ebikon, hat vom Kanton Aargau den Auftrag erhalten, den Nährstoffkreislauf der Landwirtschaftsbetriebe des Hallwilerseegebietes näher zu untersuchen. Die Abklärungen finden im Rahmen eines entsprechenden Nationalen Forschungsprojektes statt.

Im Zusammenhang mit den Untersuchungen zur gewässerschutztechnischen Sanierung der Landwirtschaftsbetriebe im Aargauer Teil des Einzugsgebietes des Hallwilersees sind die landwirtschaftlich genutzten Böden auf ihre Belastbarkeit für flüssige Hof- und Abfalldünger durch die AGBA bereits untersucht worden. Die Ergebnisse wurden den direktbetroffenen Landwirten an zwei Informationsabenden im August vorgestellt. Die Abteilung Landwirtschaft wird die Beratung im Einbezugsgebiet des Hallwilersees intensivieren.

Im Rahmen des Nationalen Forschungsprogrammes 22 «Nutzung des Bodens» hat die AGBA den Auftrag, die Auswirkungen hoher Konzentrationen von Rindvieh- und Schweinemastbetrieben auf die Qualität des Bodens zu untersuchen. Für die aargauischen Betriebsberater wäre es von Interesse, in Anlehnung an dieses Projekt auch den Nährstoffkreislauf der Betriebe des Hallwilersees näher zu untersuchen. Dadurch könnten einerseits bessere Grundlagen für die Nährstoffbilanzierung geschaffen und andererseits die heutige Belastung der Böden in Abhängigkeit von Bodennutzung und Bodendüngung erfasst werden. Es ist vorgesehen, die Stoffbilanzierung und die Bodenbelastung bei den im Gebiet typischen Betrieben zu untersuchen, d.h. auf Betrieben mit 1-2 «Dünger Grossvieh-Einheiten»/ha und einem Anteil der offenen Ackerfläche von rund 35-45 Prozent. Durch eine Integration dieser Arbeit in das Nationale Forschungsprogramm werden die Resultate dank grös-

serer Zahl der Betriebe aussagekräftiger. Die mit der Betriebsberatung beauftragte Landwirtschaftliche Schule Liebegg ist bei der Festlegung der Ziele und Auswahl der Betriebe mitbeteiligt. Die Kosten für die Untersuchungen belaufen sich auf rund 20 000 Fr.

*Informationsdienst des Kantons Aargau*

### Genug Wind in Indien für 20 000 MW Strom

(*fwf*) An den mehrere tausend km langen Küsten des indischen Subkontinents weht genügend Wind zur Erzeugung von rund 20 000 MW Elektrizität. Zu dieser Erkenntnis ist jetzt das Energieministerium in Neu Delhi gekommen. Am besten geeignet seien Gebiete in den Staaten Gujarat und Maharashtra (Westindien), Tamil Nadu (Südindien) und Orissa (Ostindien) sowie einige Hügelregionen im zentralindischen Staat Rajasthan. In den vergangenen Monaten wurden in mehreren Staaten bereits «Wind-Farmen» mit einer Leistung von insgesamt 3,3 MW installiert. Weitere Generatoren sollen in den kommenden Monaten zu Versuchszwecken gebaut werden.

### Scherwind-Warnsystem für den Luftverkehr zugelassen

(*fwf*) Die vielfältigen Bemühungen aller Luftfahrt-Institutionen und Flugzeughersteller, die verhängnisvollen Scherwinde vor allem in Flughafennähe besser und schneller als bisher zu erkennen, haben zu einem bemerkenswerten Erfolg geführt: Das vom führenden US-Flugzeughersteller Boeing entwickelte Scherwind-Warnsystem ist jetzt von der US-Luftfahrtbehörde «Federal Aviation Administration» (FAA) nach gründlicher Prüfung offiziell für den Luftverkehr zugelassen worden.

Scherwinde entstehen gewöhnlich durch schnell sinkende Luftmassen, die in Bodennähe - was sich besonders in Flughäfenbereichen auswirkt - Geschwindigkeit und Richtung erheblich verändern können. In den vergangenen Jahren haben derartige Scherwinde wiederholt zu schweren Flugzeugunfällen geführt, weil die menschlichen Reaktionsphasen nur in den seltensten Fällen ausgereicht haben, schnell genug auf plötzlich eintretende Veränderungen zu reagieren. Mit Hilfe der neuen Warnsysteme, an denen fast alle Luftfahrtbehörden der Welt sowie Forschungsinstitute und Herstellerfirmen arbeiten, lassen sich diese Gefahrensituationen besser und schneller als bisher erkennen und entsprechend bewältigen.

Das Boeing-Warnsystem zeigt das Auftreten von Scherwinden optisch und akustisch an und ist gleichzeitig mit einer Navigationshilfe für die Piloten gekoppelt. Diese zeigt blitzschnell und automatisch die notwendigen Flugmanöver an, mit denen die Flugzeuge den Scherwinden entweder ausweichen oder wie weitere alternative Massnahmen ergriffen werden können. Fünf erfahrene Crews aus FAA- und Boeing-Piloten haben in einer sechswöchigen Test-Phase in 32 simulierten Flügen das neue Scherwind-Warnsystem gründlichst geprüft.

Als erste Fluggesellschaft wird die Deutsche Lufthansa dieses moderne Warnsystem in ihren neuen City-Jets Boeing 737-300 installieren. Bis Ende 1988 soll das Scherwind-Warnsystem auch in anderen Boeing-Typen angewendet werden können.

### Zusammenarbeit Nagra-USA: Gemeinsame Forschungen für die Beseitigung radioaktiver Abfälle

Die Nagra, die Nationale Genossenschaft für die Lagerung radioaktiver Abfälle, und die amerikanische Kommission für die Sicherheit von Kernanlagen (Nuclear Regulatory Commission) haben ein Abkommen unterzeichnet, welches eine Zusammenarbeit bei der Erforschung der Sicherheit von Endlagern für radioaktive Abfälle vorsieht. Der Schweizer Beitrag besteht namentlich in Untersuchungen im unterirdischen Felslabor der Nagra auf der Grimsel und in den Nagra-Bohrungen in der Nordschweiz. Es ist auch ein Personalaustausch geplant. Damit arbeitet die Nagra in den USA nach eigenen Angaben nicht nur mit ihrer dortigen Schwesterorganisation - dem Office of Civilian Radioactive Waste Management - zusammen, sondern auch mit deren Aufsichtsbehörde. Der Direktor von Amerikas Nagra, welche dem Energieministerium untersteht, hatte im vergangenen Jahr das Grimsel-Labor besucht und bei dieser Gelegenheit einen Austausch von Informationen vereinbart.

Die Vereinigten Staaten haben bereits über 1 Mio. m<sup>3</sup> schwach- und mittelradioaktive Abfälle in oberflächennahen Endlagern beseitigt, von denen gegenwärtig drei in Betrieb stehen. Ein erstes unterirdisches Endlager für stark radioaktive Abfälle soll nach den gegenwärtigen Plänen bis 1998 fertiggestellt sein. Im Mai 1986 hat das Energieministerium den Bau von Sondierschächten an drei möglichen Standorten dieses Lagers freigegeben. Jeder der Schächte wird voraussichtlich etwa eine Mia. Dollar kosten.