

Zeitschrift: Schweizer Ingenieur und Architekt
Herausgeber: Verlags-AG der akademischen technischen Vereine
Band: 104 (1986)
Heft: 45

Artikel: Bemerkenswerte und innovative Brückenbauten
Autor: Walther, R.
DOI: <https://doi.org/10.5169/seals-76289>

Nutzungsbedingungen

Die ETH-Bibliothek ist die Anbieterin der digitalisierten Zeitschriften. Sie besitzt keine Urheberrechte an den Zeitschriften und ist nicht verantwortlich für deren Inhalte. Die Rechte liegen in der Regel bei den Herausgebern beziehungsweise den externen Rechteinhabern. [Siehe Rechtliche Hinweise.](#)

Conditions d'utilisation

L'ETH Library est le fournisseur des revues numérisées. Elle ne détient aucun droit d'auteur sur les revues et n'est pas responsable de leur contenu. En règle générale, les droits sont détenus par les éditeurs ou les détenteurs de droits externes. [Voir Informations légales.](#)

Terms of use

The ETH Library is the provider of the digitised journals. It does not own any copyrights to the journals and is not responsible for their content. The rights usually lie with the publishers or the external rights holders. [See Legal notice.](#)

Download PDF: 16.03.2025

ETH-Bibliothek Zürich, E-Periodica, <https://www.e-periodica.ch>

Bemerkenswerte und innovative Brückenbauten

Die Entwicklung des Spannbetonbrückenbaus – wie übrigens auch diejenige des Bauwesens ganz allgemein – ist heute derart weit fortgeschritten, dass wohl immer wieder bemerkenswerte technische und konzeptionelle Verbesserungen realisiert werden, sich aber kaum wirklich revolutionäre Neuerungen abzeichnen, wie dies etwa seinerzeit die Erfindung der Vorspannung selbst war. So wurden denn am 10. FIP-Kongress – z. T. auch aus Rücksicht auf die besonders angesprochenen Entwicklungsländer – viele eher herkömmliche Brückenbauten vorgestellt, die nichtsdestoweniger bemerkenswert erscheinen, wenn man bedenkt, mit welch primitiven Mitteln und mit wie wenig ausgebildeten Fachleuten diese erstellt werden mussten. Dies gilt vor allem für die grosse Zahl der im Gastgeberland realisierten bedeutenden Bauten, wofür die Gangesbrücke bei Patna, Indien, als Beispiel dienen möge (Bild 2).

Im übrigen war die den Brücken gewidmete Vortragsreihe recht eigentlich geprägt vom enormen Aufschwung der *Spannbeton-Schrägseilbrücken*. Dank ihrer Wirtschaftlichkeit, Eleganz und vergleichsweise einfachen Bauweise werden sie heute weltweit für Brücken kleiner bis sehr grosser Spannweiten angewandt. Als Beispiele aus dem asiatischen Raum seien dazu die Akkar-Brücke in Sikkim (Bild 3) und die Penang-Brücke in Malaysia (Bilder 4 und 5a) genannt. Bei ersterer handelt es sich um eine zweifeldrige Flussüberquerung mit fächerförmiger Seilanordnung und Spannweiten von je 77 m. Diese Anordnung ist statisch optimal, weist jedoch die konstruktive Schwierigkeit auf, dass alle Kabel sich theoretisch in einem

Punkt treffen. Dies wurde hier derart gelöst, dass am Pfeilerkopf ein verhältnismässig grosser Verankerungstopf aufgesetzt ist, in welchem alle Seilanker untergebracht werden können.

Bei der Penang-Brücke wurde bezüglich Seilanordnung das andere Extrem, nämlich die sogenannte Harfenkonfiguration gewählt, bei der alle Kabel parallel verlaufen. Statisch und vom Seilaufwand her gesehen ist dies ungünstig, hat aber den Vorteil, dass sich die Seile optisch nicht überschneiden und daher ästhetisch sehr ruhig und elegant wirken; Vereinfachungen lassen sich

damit auch für die Fabrikation und Montage der Schrägseile erzielen, da diese alle etwa gleiche Stärke und gleiche Neigungen aufweisen. Bei dieser Brücke wurde ein sehr schlanker mit Querrippen versehener Versteifungsträger gewählt, eine Entwicklung, die bekanntlich auch in der Schweiz (Rheinbrücke Diepoldsau, Bild 5b) verfolgt und angewandt wird [1] [2].

Heute wird häufig die Seilkonfiguration der Halbharfe gewählt, bei welcher die Kabel im oberen Teil der Pylone verhältnismässig eng angeordnet werden, jedoch so, dass dabei keine Schwierigkeiten mit der Unterbringung der Kabelverankerungen und der Spannpressen entstehen. Dieses Prinzip kam auch bei der derzeit weitest gespannten

Bild 3. Akkar-Brücke in Sikkim (Indien)

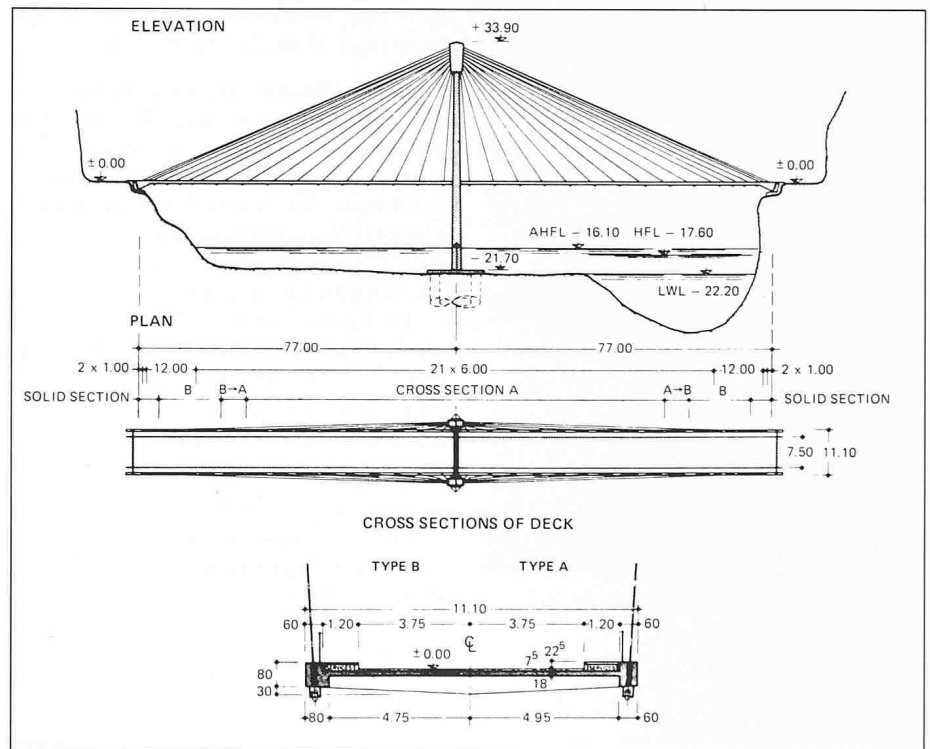


Bild 4. Ansicht der Penang-Brücke (Malaysia)



Bild 5. Querschnitte der Versteifungsträger
a) Penang-Brücke b) Rheinbrücke Diepoldsau

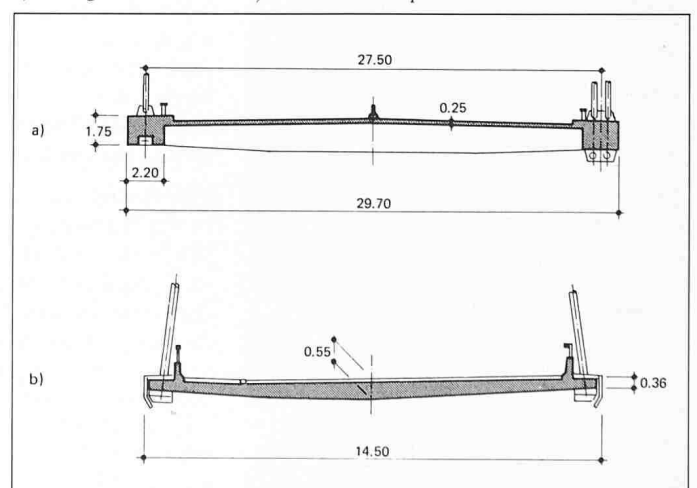




Bild 6. Ansicht der «Barrios de Luna»-Brücke (Spanien)



Bild 9. Spannbänderbrücke in der CSSR bei der Probelastung

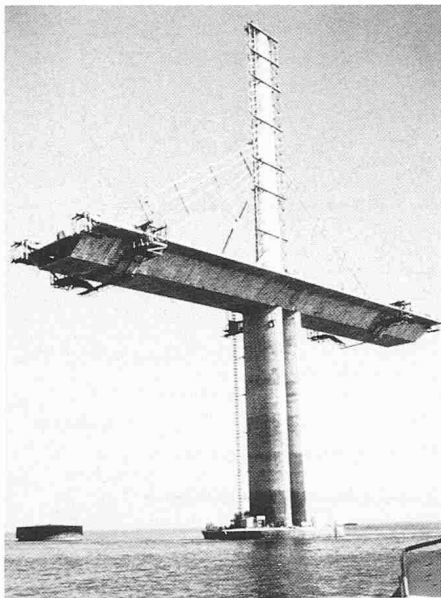


Bild 7. «Sunshine Skyway»-Brücke (Florida)

Schrägeiselbrücke Barrios de Luna, Spanien, mit einem Mittelfeld von 440 m Länge zur Anwendung (Bild 6).

Von der Eleganz des Erscheinungsbildes her gesehen wirken Brücken mit nur einer Seilebene in Fahrbahnmitte sehr überzeugend. Dabei treten aber bei einseitiger Verkehrs- und Windbelastung im Versteifungsträger um so grössere Torsionsmomente auf, je grösser die Spannweite und Brückenbreite ist. Trotz diesem Nachteil hat sich die derzeit in Florida im Bau befindliche Sunshine Skyway Bridge (Bild 7) als wirtschaftlicher erwiesen als eine Stahlverbundbrücke mit zwei Seilebenen.

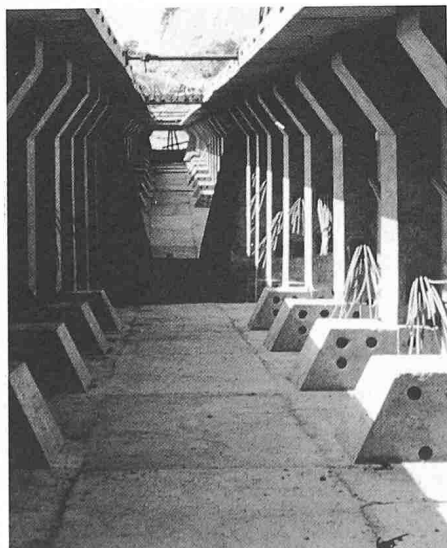
Mehrere Vorträge betrafen die *Externe Vorspannung*, die heute wieder vermehrt zur Anwendung kommt, und zwar sowohl für Brückenverstärkungen bzw. -reparaturen wie auch bei der Seg-

mentbauweise. Die radikalste Anwendung dieses Prinzipes wurde in Frankreich beim Viaduc de Sermenaz (Bild 8) verfolgt: die im Freivorbau erstellte Hohlkastenbrücke besteht aus Fertigteilstegen, die mit externen galvanisierten Litzen ohne Hüllrohre und Injektion zusammengespannt werden. Die in Kontaktbauweise fabrizierten Stegelemente werden ohne Fugenvergiess aneinander gefügt. Die untere und obere Hohlkastenplatten werden jeweils etappenweise an Ort betonierte. Es wird sich zeigen, ob sich die einfallsreiche Bauweise bezüglich Wirtschaftlichkeit und Dauerhaftigkeit bewährt.

Zum Schluss sei noch eine der in der Tschechoslowakei realisierten, bis über 100 m weit gespannten *Spannbänderbrücken* (Bild 9) erwähnt.

R. Walther

Bild 8. Talbrücke Sermenaz (Frankreich)



Vorspannung im Hoch- und Industriebau

Über den gesamten Kongress verteilt ergab sich auf vielen Sitzungen die Gelegenheit, die in der ganzen Welt mit Hilfe der Vorspannung errichteten Hoch- und Industriebauten kennenzulernen (Bilder 10 bis 13).

Wenn auch eine gewisse Vorherrschaft in den Industrieländern nicht zu übersehen ist, so darf doch erfreulicherweise festgestellt werden, dass sich diese Bauweise in den Entwicklungsländern der drei betroffenen Erdteile immer mehr ausbreitet. Dabei handelt es sich nicht nur um importierte, sondern auch um selbständige Leistungen einheimischer Fachleute, für deren Ausbildung grosse Anstrengungen unternommen

worden sind. Es fällt auf, dass in diesen Ländern die Vorfertigung verhältnismässig häufiger angewandt wird als bei uns. Die eingesetzten Spannverfahren hingegen sind die gleichen, und die Häuser BBRV, VSL, Freyssinet, Dywidag u. a. m., sind in den Entwicklungsländern zur Bewältigung der auf lange Sicht gewaltigen Bauaufgaben gut vertreten.

Anwendungsgebiete

Die Vorspanntechnik kommt im Hoch- und Industriebau häufig und vielfältig zum Einsatz, was durch zahlreiche Kongressbeiträge bestätigt wurde.