

**Zeitschrift:** Schweizer Ingenieur und Architekt  
**Herausgeber:** Verlags-AG der akademischen technischen Vereine  
**Band:** 104 (1986)  
**Heft:** 49

**Artikel:** Numerische Simulation: zukunftsorientierte Vorgehensweise zur  
Feuersicherheitsbeurteilung von Stahlbauten  
**Autor:** Schleich, Jean Baptiste  
**DOI:** <https://doi.org/10.5169/seals-76331>

### **Nutzungsbedingungen**

Die ETH-Bibliothek ist die Anbieterin der digitalisierten Zeitschriften. Sie besitzt keine Urheberrechte an den Zeitschriften und ist nicht verantwortlich für deren Inhalte. Die Rechte liegen in der Regel bei den Herausgebern beziehungsweise den externen Rechteinhabern. [Siehe Rechtliche Hinweise.](#)

### **Conditions d'utilisation**

L'ETH Library est le fournisseur des revues numérisées. Elle ne détient aucun droit d'auteur sur les revues et n'est pas responsable de leur contenu. En règle générale, les droits sont détenus par les éditeurs ou les détenteurs de droits externes. [Voir Informations légales.](#)

### **Terms of use**

The ETH Library is the provider of the digitised journals. It does not own any copyrights to the journals and is not responsible for their content. The rights usually lie with the publishers or the external rights holders. [See Legal notice.](#)

**Download PDF:** 18.03.2025

**ETH-Bibliothek Zürich, E-Periodica, <https://www.e-periodica.ch>**

# Numerische Simulation

## Zukunftsorientierte Vorgehensweise zur Feuersicherheitsbeurteilung von Stahlbauten

Von Jean Baptiste Schleich, Luxemburg

Ein Feuer in einem Gebäude ruft schwere Personen- und Sachschäden hervor, wenn die tragende Struktur des Gebäudes zusammenbricht. Eine gute Feuerbeständigkeit der belasteten Tragelemente ist eine nicht ausreichende, aber notwendige Bedingung, um die Bausubstanz eines Gebäudes zu erhalten, die Rettung der Bewohner zu ermöglichen und der Feuerwehr wirksames Eingreifen zu erlauben.

Daher hat das Verlangen nach analytischen Methoden für das thermische und statische Verhalten stark zugenommen. Beträchtliche Fortschritte wurden bei der Entwicklung von einfachen analytischen Methoden erzielt, insbesondere für Stahl- und Verbund-Bauteile, und in verschiedenen Ländern kann die praktische Beurteilung der Feuerbeständigkeit nun mittels dieser vereinfachten Berechnungsmodelle erfolgen [1 bis 5]. Diese Vorgehensweise ist jedoch nicht auf jede praktische Situation anwendbar, im Gegenteil ist sie sogar stark beschränkt, wenn die tatsächlichen Grenzbedingungen zu berücksichtigen sind.

### Numerische Simulation

Kürzlich wurden Forschungsarbeiten über Stahl- und Verbundbauweisen durchgeführt, an der Abteilung für Brücken und Tragwerke der Universität Lüttich (Belgien), unter der Führung von Arbed-Luxemburg und mit der finanziellen Unterstützung der Europäischen Gemeinschaft für Kohle und Stahl [6].

Das erste Ziel dieser Forschungsarbeiten war das Erstellen eines Computerprogramms zur Untersuchung von Stahl- und Verbundtragwerken unter Feuerbedingungen. Dieses numerische Programm basiert auf der Methode der

Finiten Elemente, bei der Trägerelemente mit Unterteilung des Querschnittes in ein rechteckiges Netz verwendet werden. Die Struktur wird zunehmenden Lasten oder Temperaturen unterworfen und wird schrittweise analysiert. Das thermische Problem wird durch eine Methode der Finiten Differenzen gelöst, basierend auf dem Wärmegleichgewicht zwischen benachbarten Netzelementen des Querschnittes.

Dieses «Ceficoss»-Programm (Computer Engineering of the Fire Resistance for Composite and Steel Structures) eignet sich auch für Stahlbetonstrukturen, wurde aber im wesentlichen für Verbund- und Stahlbauweisen entwickelt und bei diesen Strukturen ange-

wendet. In dieses Computerprogramm sind denn auch die Materialgesetze in temperaturabhängiger Form einbezogen.

Die Zusammenhänge für Stahl und Beton, die später noch weiter verbessert werden können, sind in den Bildern 1 bis 3 wiedergegeben: Aus dem Bild 1, das den Zusammenhang zwischen *Spannung und Dehnung für Stahl* zeigt, ist ersichtlich, dass die Stahlverfestigung durch ein leicht geneigtes Fließplateau berücksichtigt wurde. Gemäss den praktischen Feuertests beeinflusst diese Stahlverfestigung in der Tat die Gesamtverformungen bei hohen Temperaturen merklich [7].

Im Bild 2 ist der Zusammenhang zwischen *Spannung und Dehnung für Beton* wiedergegeben, wobei die Spannung bei hohen Dehnungen abnimmt [8,9].

Das Bild 3 zeigt parametrische Materialgesetze für die *thermische Leitfähigkeit* und die *spezifische Wärme* von Stahl und Beton [2,10].

Das Prinzip des Programmablaufplans ist im Bild 4 veranschaulicht. Bei Raumtemperatur wird die Last schrittweise erhöht. Nach jeder Laststeigerung muss das Gleichgewicht der Struktur nach dem Newton-Raphson-Prozess wiederhergestellt werden. Ist die Betriebslast erreicht, so wird die Last während der folgenden Feuersimulation konstant gehalten. Jetzt werden die Querschnittstemperaturen jedes Netzelementes mit einem kurzen Zeitschritt berechnet. Nach der Brandsimulation

Bild 1. Spannungs-Dehnungs-Diagramm für Stahl bei verschiedenen Temperaturen

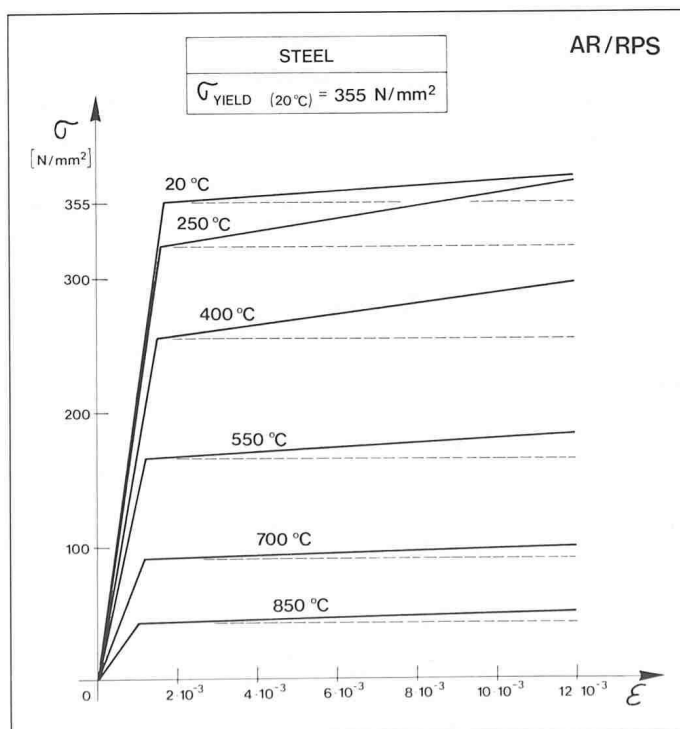
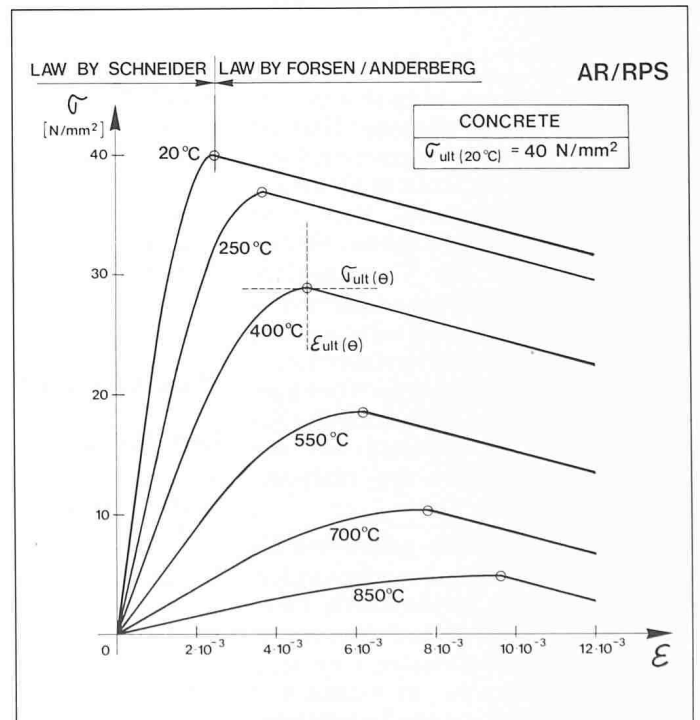


Bild 2. Spannungs-Dehnungs-Diagramm für Beton bei verschiedenen Temperaturen



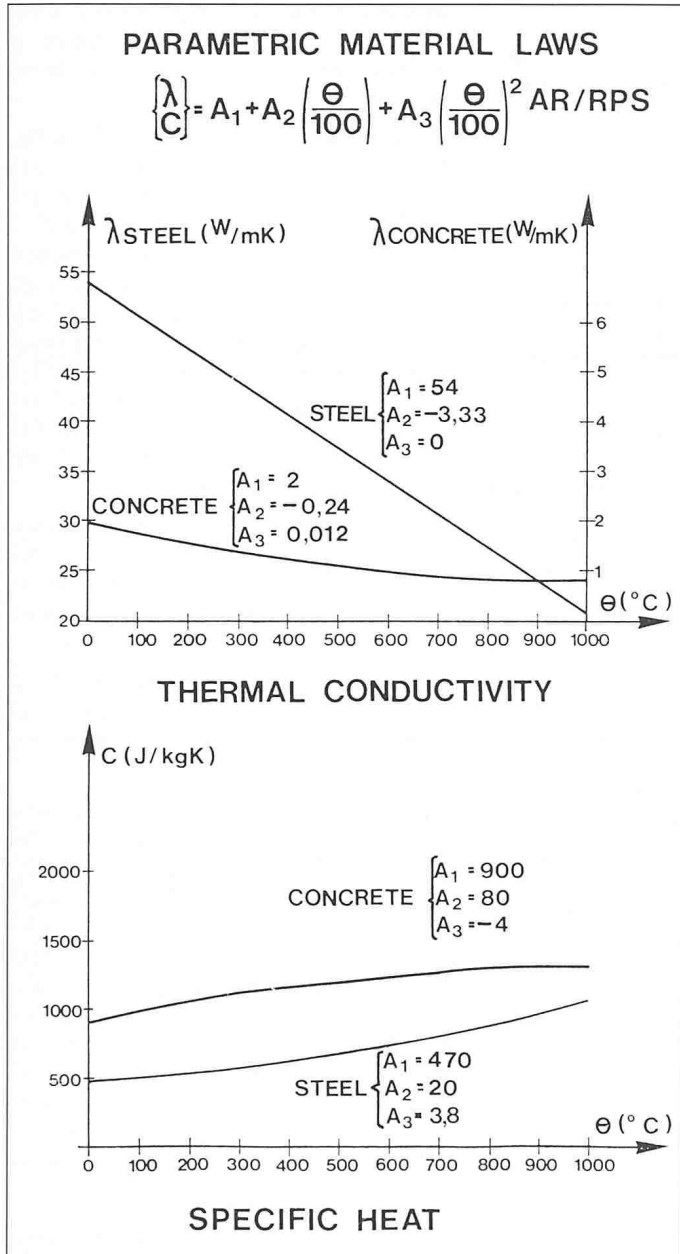


Bild 3. Wärmeleitfähigkeit und spezifische Wärme von Stahl und Beton

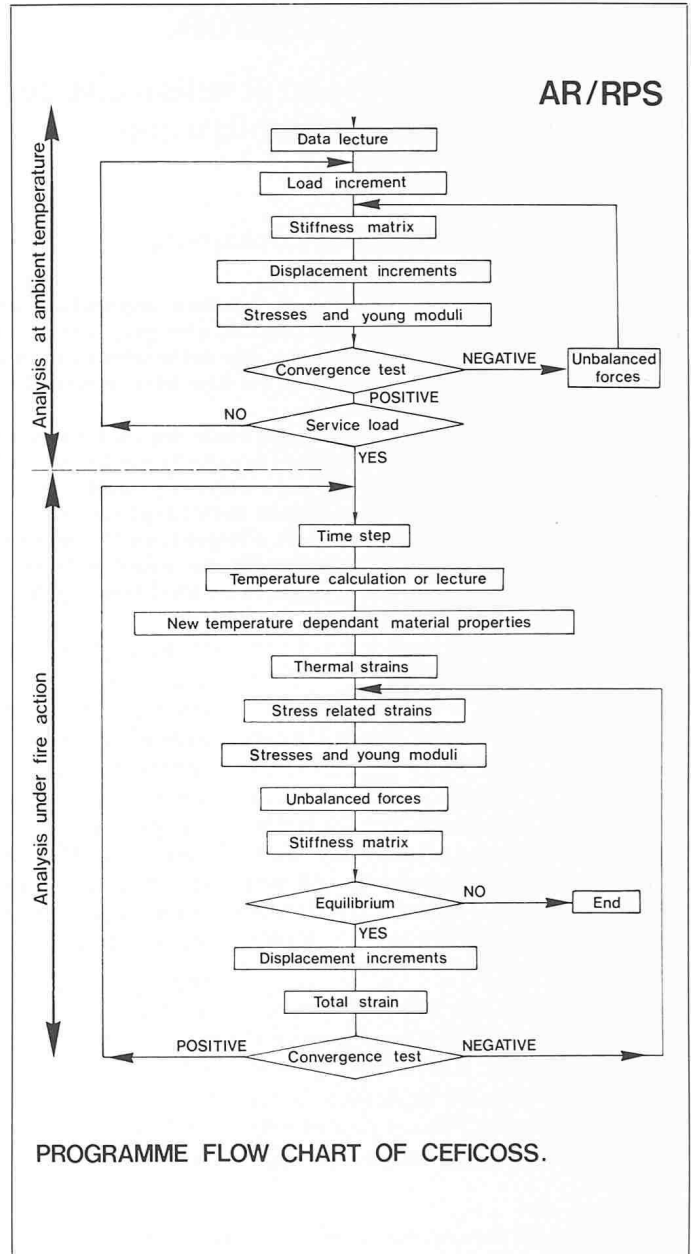


Bild 4. Programmablaufplan der Brandsimulation

von ungefähr einer Minute wird die thermische Analyse gestoppt. Jetzt ermittelt der statische Programmteil die Verschiebungen der Struktur für die berechneten Temperaturen. Hier wird wiederum die Newton-Raphson-Methode benutzt, um das Gleichgewicht wiederherzustellen. Dieses aus abwechselnden thermischen und statischen Berechnungen bestehende Verfahren wird solange fortgeführt, bis kein Gleichgewicht mehr erreicht werden kann. Dieser Zeitpunkt ist identisch mit der Feuerwiderstandsdauer des analysierten Bauelementes.

Um die von «Ceficoss» gelieferten Simulationsergebnisse zu überprüfen und grundlegende physikalische Parameter mit grösserer Genauigkeit zu bestimmen, wurde beschlossen, eine neue Reihe von Feuertests im natürlichen Massstab auf der Basis der Einheitstem-

peraturzeitkurve nach ISO834 durchzuführen. Auf diese Weise wurde ein besserer Vergleich zwischen Test- und Simulationsergebnissen sichergestellt, und es ergaben sich interessante Aussagen über eine neue, von Arbed entwickelte Verbundbauweise [11 bis 14].

### Feuertests im Massstab 1:1

#### Erste Prüfungsart

*Feuertests mit Stützen aus blankem Stahl, geschützten Stützen und Verbundstützen unter Belastung*

An der Universität Gent wurden Stützen von 4140 mm Länge bei senkrechter Belastung getestet [15], wobei die Exzentrizität um die schwache Achse 180 mm betrug. Das getestete Stahlprofil war der «Amerikanische Breit-

flanschträger» W 14×16×500, wobei eine Stütze ungeschützt direktem Feuer ausgesetzt war. Bei diesen Tests wurde klar, dass eine hohe Massivität—der Querschnittsfaktor  $F/V$  dieses Stahlprofils betrug  $27 \text{ m}^{-1}$ —selbst bei blanken Stahlprofilen eine gute Feuerbeständigkeit verleiht.

Nur numerische Programme, die den Temperaturgradienten über die Stahldicke bestimmen, sind in der Lage, das Verhalten von dicken, blanken Stahlelementen genau vorauszusagen.

Bei dem Test wurde eine Feuerwiderstandsdauer von 45 Minuten gemessen, während die «Ceficoss»-Simulation 46 Minuten ergab. Das entsprechend berechnete Temperaturfeld ist im Bild 5 wiedergegeben.

Spezielle Verbundstützen wurden im Testofen von Gent getestet. Eine dieser

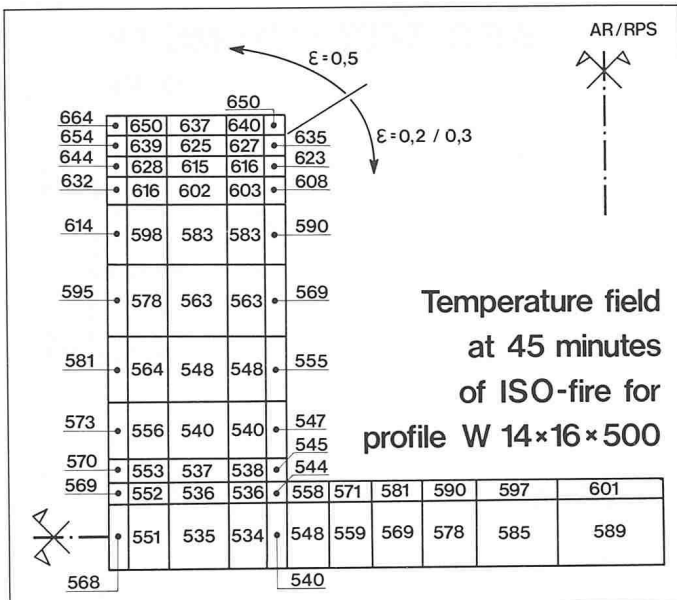


Bild 5. Berechnetes Temperaturfeld im Stahlprofil W 14x16x500

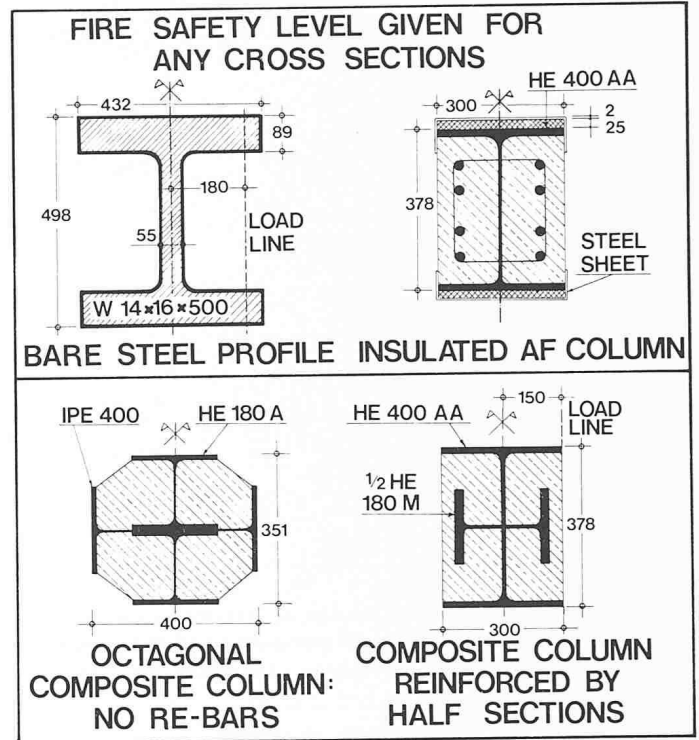


Bild 6 (rechts). Stützen aus verschiedenen Stahlprofilkombinationen

Stützen bestand aus drei gewalzten H-Profilen, die zusammenschweisst und zwischen den Flanschen betoniert waren. Der Beton dieses *oktogonalen Querschnittes* enthielt keine Armierungsstäbe (vgl. Bild 6). «Ceficoss» gab eine Feuerbeständigkeit von 170 Minuten, d.h. 99% der gemessenen Feuerbeständigkeitszeit von 172 Minuten. Die-

se Stütze von 4140 mm Länge verhielt sich während des Feuertests recht gut, obwohl ihre vier sichtbaren Stahlflanschen dem Feuer unmittelbar ausgesetzt waren.

Zwei Stützen vom Typ AF30/120 wurden an der Universität Braunschweig getestet [16], wobei die Last-Exzentrizi-

tät um die schwache Achse 98 mm betrug. Die Stützen hatten eine Knicklänge von 3,74 m bzw. 5,71 m. Der Feuer-test ergab für diese letztere Stütze eine Widerstandsdauer von 120 Minuten, während die «Ceficoss»-Simulation 114 Minuten (95%) errechnete.

Um höhere Biegemomente um die

Bild 7. Gemessene und berechnete Träger-Durchbiegung

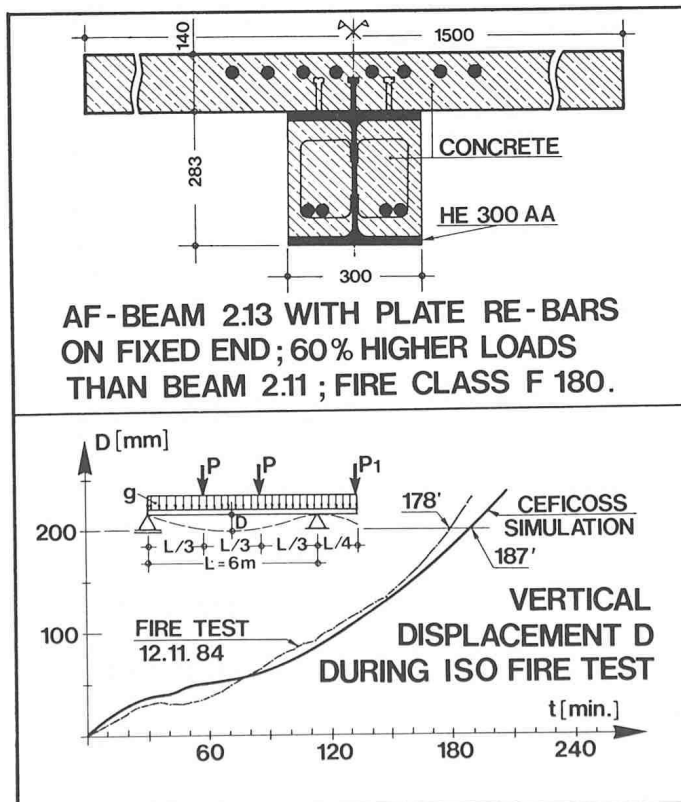
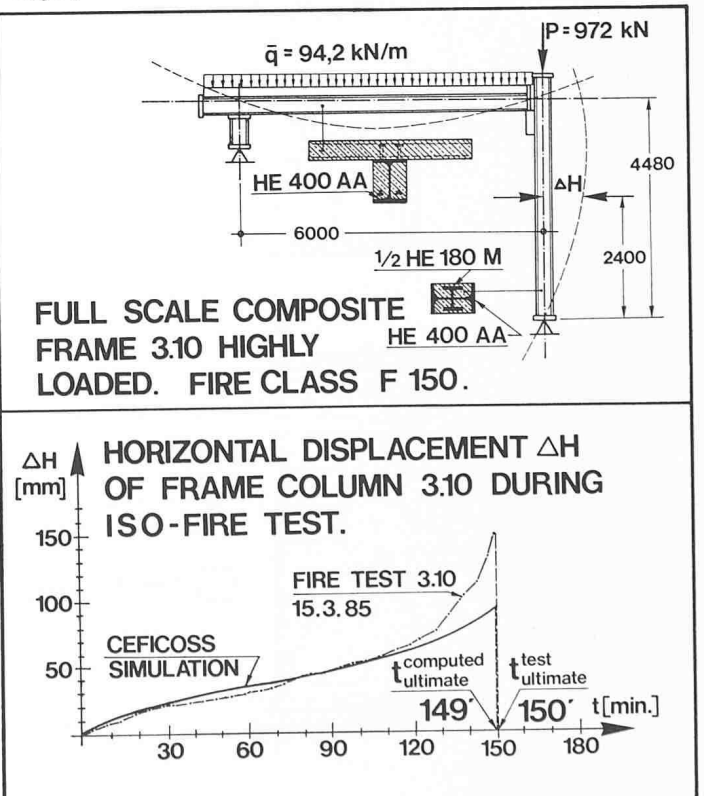


Bild 8. Stützen und Träger des untersuchten Rahmens mit Stützendurchbiegung



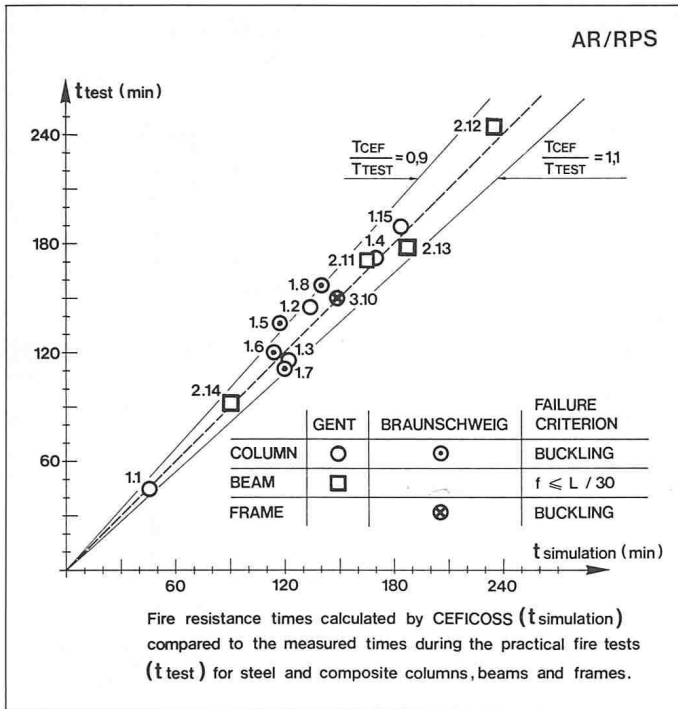


Bild 9. Übersicht über die verschiedenen Feuerwiderstandstests

Bild 10. Temperaturverlauf über verschiedene Stützenquerschnitte

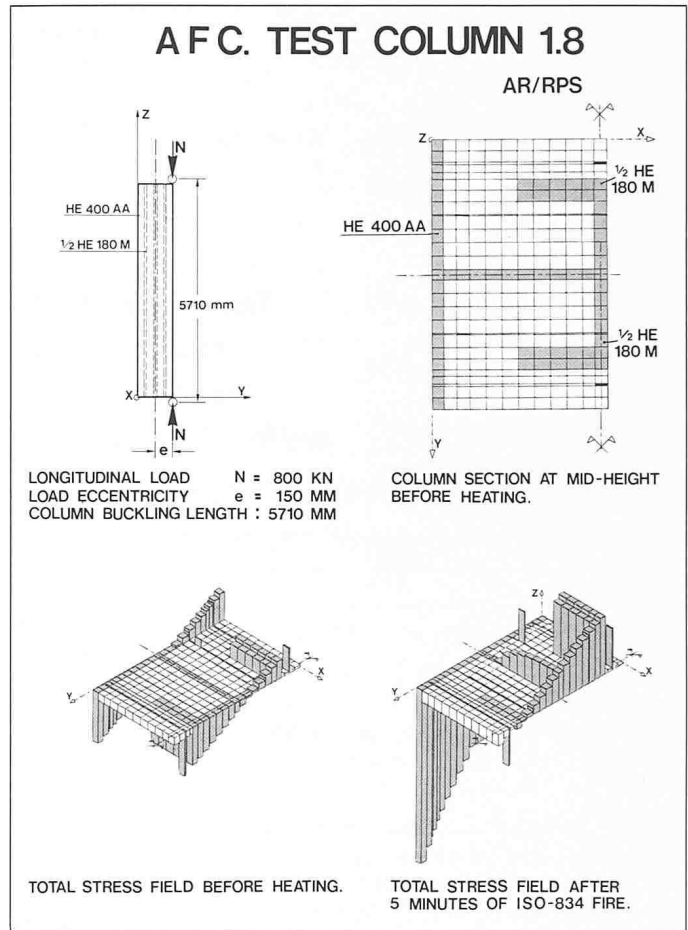
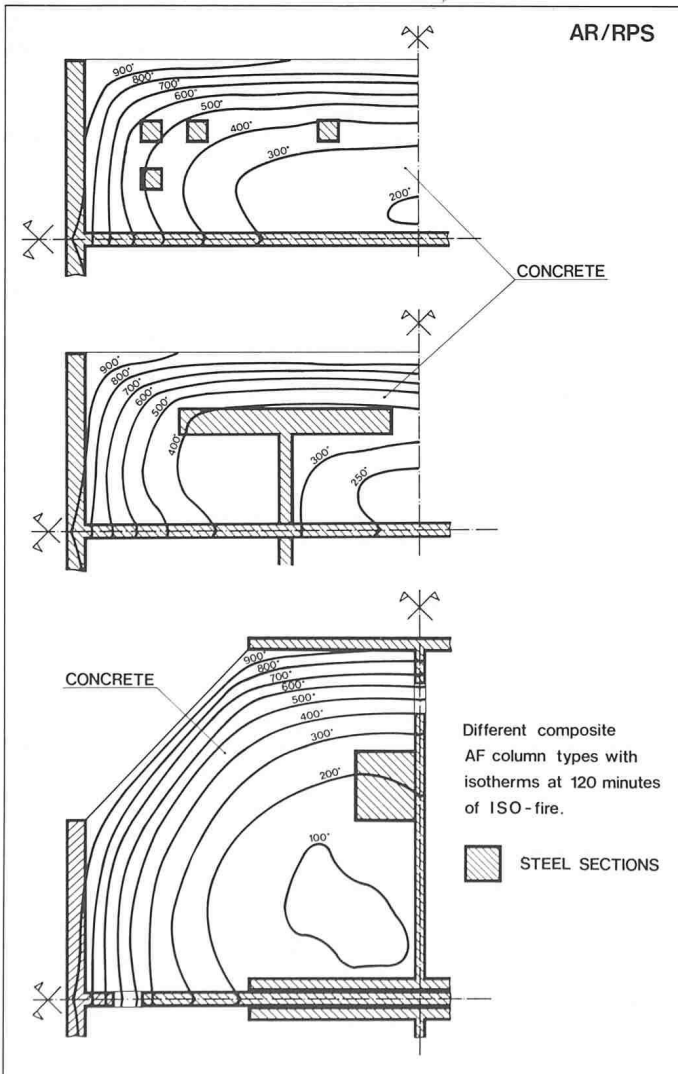
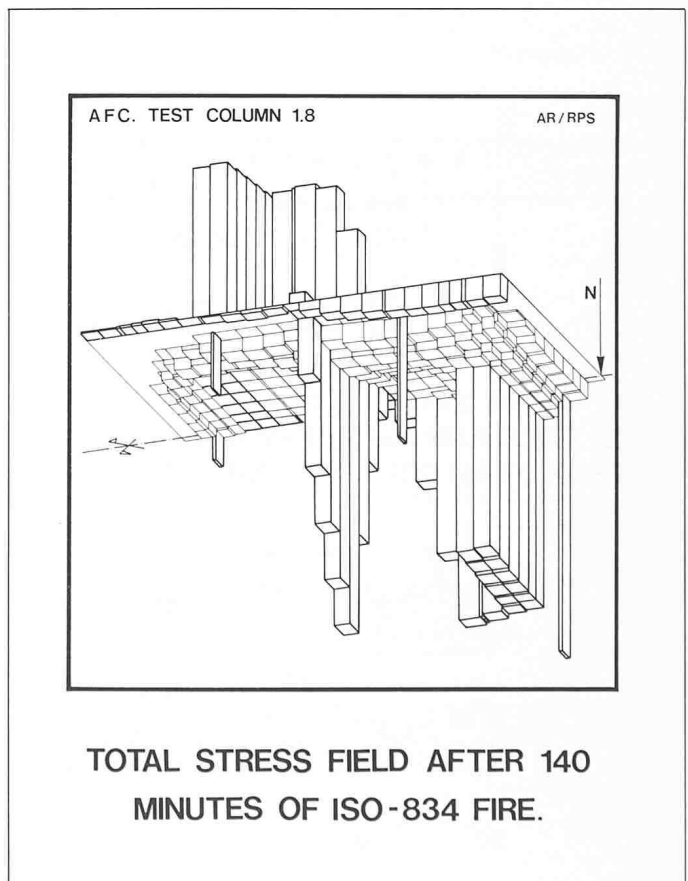


Bild 11 (oben und unten). Exzentrisch belastete Stütze mit internem Spannungsverlauf



schwache Querschnittsachse aufnehmen zu können, wurden Bewehrungsstäbe durch *T-Profile* ersetzt, die auf den Steg des H-Profils aufgeschweisst wurden (vgl. Bild 6). Zwei Stützen dieses Typs, mit einer Länge von 5,71 m, wurden in Braunschweig mit Erfolg getestet [16]. Für die Stütze mit einer *Last-Exzentrizität* von 150 mm betrug die gemessene Feuerwiderstandszeit 157 Minuten, während die numerische Simulation 140 Minuten ergab.

Die entsprechend berechneten und gemessenen Werte der vertikalen und horizontalen Verformungen stimmten recht gut überein.

**Zweite Prüfungsart**

*Feuertests mit belasteten Verbundträgern*

Im Testofen von Gent wurden vier Träger getestet [15]. Diese Träger bestanden aus dem AF-Verbundprofil mit Betonplatte, wobei im allgemeinen die Verbindung zwischen diesen beiden Bauteilen durch auf dem oberen Flansch des Stahlprofils aufgeschweisste Kopfbolzendübel gewährleistet wird. Beim ersten Test wurde der Verbund-T-Träger mit einer freien Spannweite von 6 m einfach *an beiden Enden gelenkig gelagert*. Bei Anwendung des Durchbiegungskriteriums  $\leq L/30$  zur Definition der Feuerwiderstandsdauer ergibt sich eine recht gute Übereinstimmung zwischen dem Testergebnis von 171 Minuten und der Simulation von 165 Minuten (96%).

Beim vierten Test-Träger wurden *keine Dübel* zwischen dem AF-Verbundprofil und der Deckplatte angeordnet. Diese Abdeckplatte, einfach auf den oberen Profilflansch aufgelegt, wurde bei der Berechnung der Temperaturverteilung berücksichtigt, trug aber nicht zur statischen Funktion des unteren AF-Querschnittes bei. Die bei diesem Test gemessene Feuerwiderstandsdauer von 92 Minuten, und die mit «Ceficoss» berechnete Feuerwiderstandsdauer von 90 Minuten zeigen wiederum eine sehr gute Übereinstimmung (98%). Bei der Prüfung des zweiten und dritten Verbundträgers mit Spannweiten von 6 m wurde das *eine Ende einfach unterstützt* und das *andere Ende eingespannt*. In beiden Fällen wurde ein plastisches Gelenk nahe der Einspannung ausgebildet, das auch in der numerischen Simulation bestätigt wurde.

Die Feuerwiderstandszeiten auf der Basis des Durchbiegungskriteriums  $\leq L/30$ , berechnet mit «Ceficoss» und durch die Tests gemessen, zeigen eine ziemlich gute Übereinstimmung. Das Bild 7 zeigt die gemessenen und die simulierten Durchbiegungen in Trägermitte des dritten Test-Trägers.

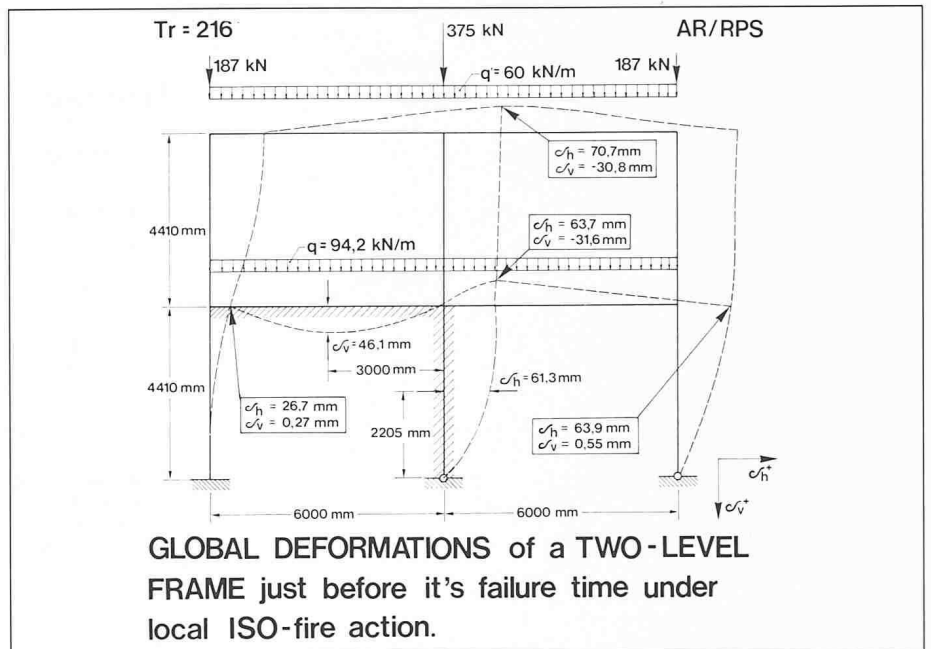


Bild 12. Gesamtverformung einer Rahmenkonstruktion

Bild 13. Naturbrandkurven MM1 bis MM4

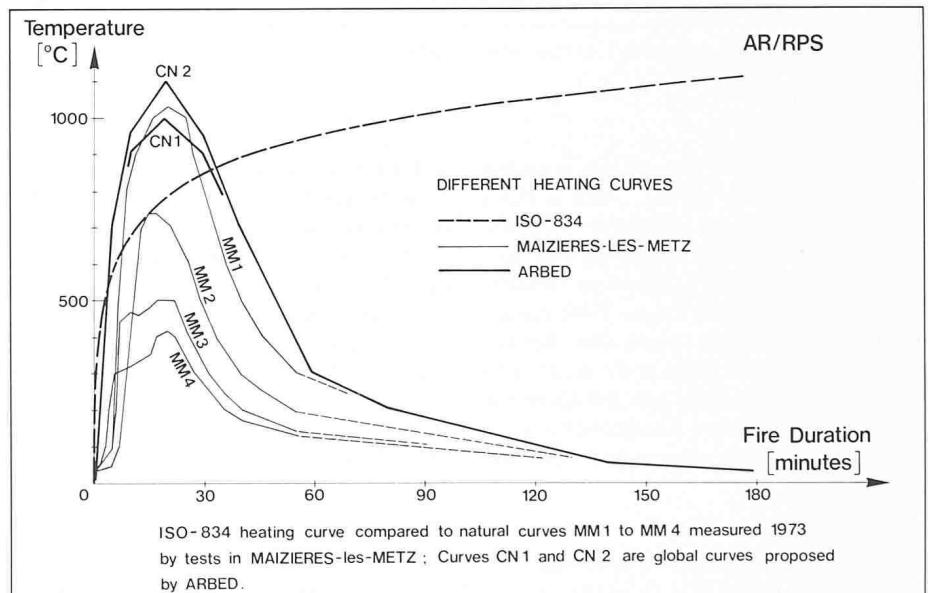
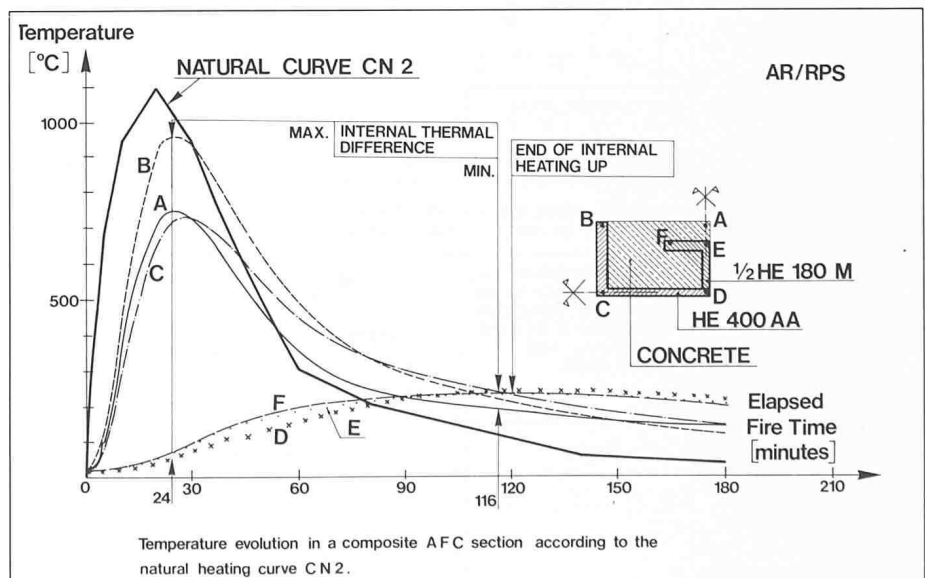


Bild 14. Temperaturentwicklung in Verbundquerschnitt durch CN 2 Brandkurve



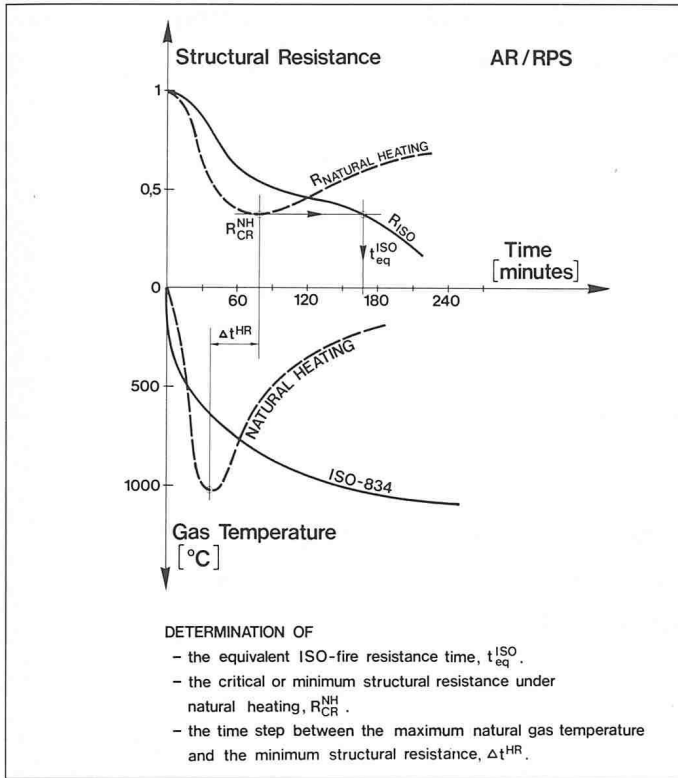


Bild 15. Konzept der äquivalenten ISO-Feuerwiderstandszeit

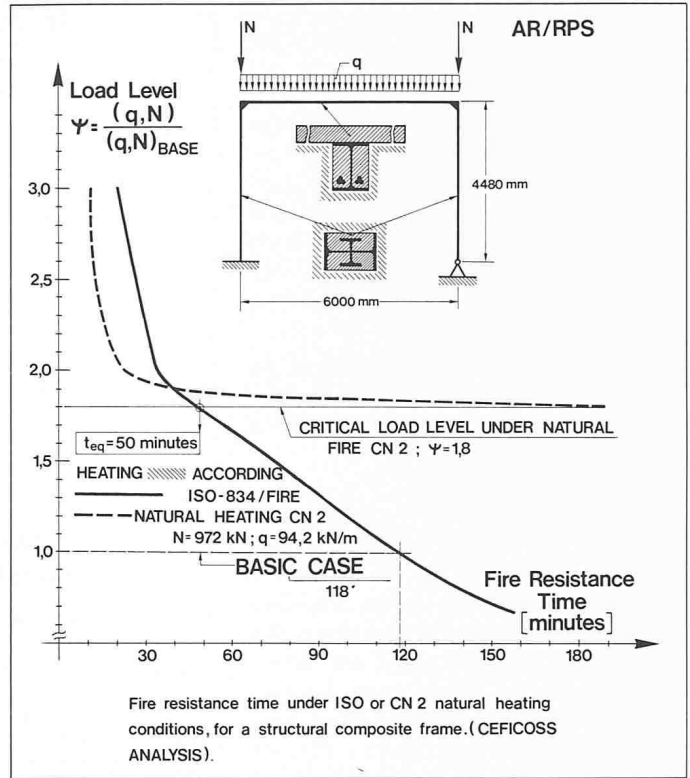


Bild 16. Rahmenberechnung unter ISO- und Naturbrand

Aus diesen vier Träger-Tests können praktische und recht interessante Schlussfolgerungen gezogen werden. Wie der vierte Test-Träger gezeigt hat, kann bei diesem Träger-Typ mindestens die ISO-Feuerklasse F 90 garantiert werden, selbst ohne den Beitrag einer Betonplatte, und trotz einer sehr hohen Belastung (46,1 kN/m). Es ist natürlich wichtig, das Zusammenwirken zwischen der Betonplatte und dem AF-

Träger auszunutzen, da die gemessene Feuerwiderstandszeit von 92 Minuten beim vierten Träger bis auf 171 Minuten beim ersten Träger ansteigt. Ausserdem ist es vorteilhaft, die Kontinuität der Träger zu berücksichtigen, ohne die Betonplatte speziell zu verstärken, wie dies der zweite Test-Träger gezeigt hat. Hier wurde sogar eine Feuerwiderstandszeit von 244 Minuten erreicht. Die offensichtlich beste Wahl besteht

jedoch darin, die durchlaufende Betonplatte über dem Auflager zu verstärken, da wesentlich grössere Lasten getragen werden können. Der dritte Verbundträger, mit 74,5 kN/m belastet, konnte praktisch in die ISO-Feuerklasse F 180 eingeordnet werden (vgl. Bild 7).

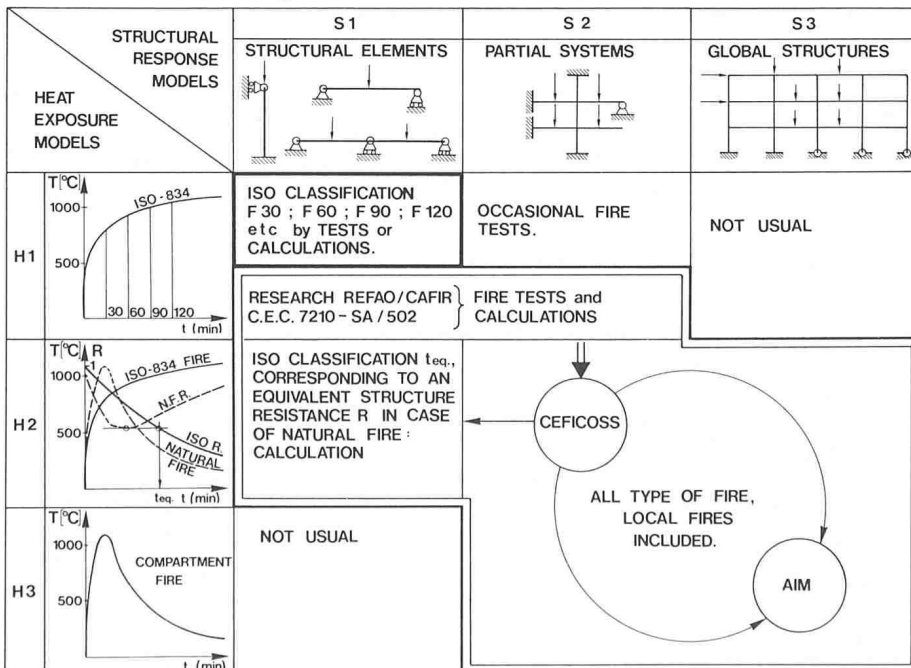
**Dritte Prüfungsart**

*Feuertests mit belasteten Verbundrahmen*

Eine der nützlichsten Untersuchungen, die zukünftig mittels des numerischen «Ceficoss»-Programms durchführbar wird, ist die Analyse der Feuerwirkung auf Rahmenfachwerke. Natürlich gibt es keinen Testofen, mit dem ein ganzes Gebäude unter Feuerbelastung getestet werden könnte. An der Universität Braunschweig besteht jedoch die Möglichkeit, einfache Rahmen, bestehend aus einer Stütze und einem Träger, zu testen. So führte Arbed 1985 zwei *Rahmentests im Massstab 1:1* durch, bei denen die mit dem Simulationsprogramm erhaltenen numerischen Werte bestätigt wurden [17]. Die Stützen- und Trägerarten, aus denen diese zwei Rahmen bestanden, sind im Bild 8 dargestellt, welches auch die gute Übereinstimmung zeigt zwischen der gemessenen und der berechneten horizontalen Verformung der Stütze, praktisch in halber Höhe, im Fall des am stärksten belasteten Rahmens 3.10.

Um diesen erstmaligen erfolgreichen Versuch, kompliziertere Tests als einfa-

Bild 17. Brandkurven- und Tragwerksmodelle



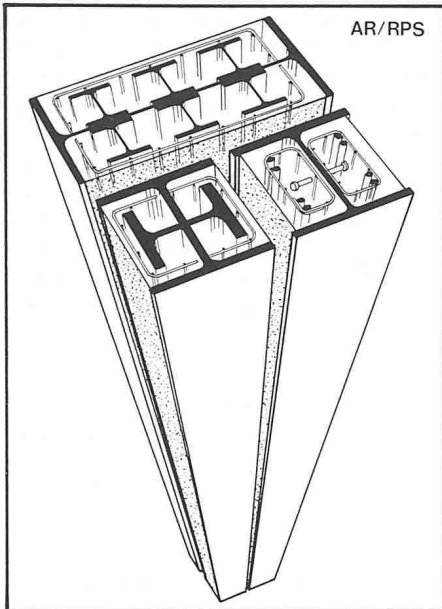


Bild 18. Rechteckige Verbundquerschnitte mit sichtbaren Stahlflanschen

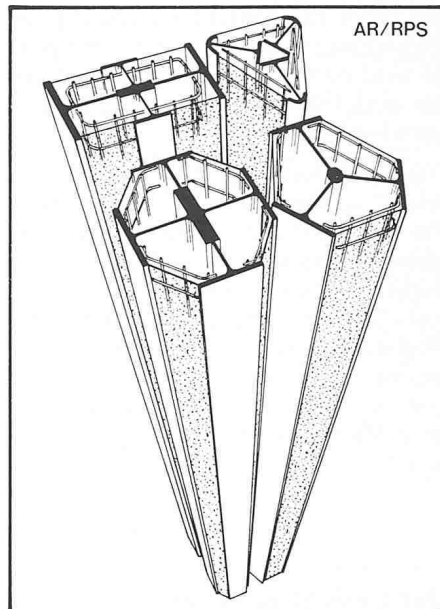


Bild 19. Polygonale Verbundquerschnitte mit sichtbaren Stahlflächen

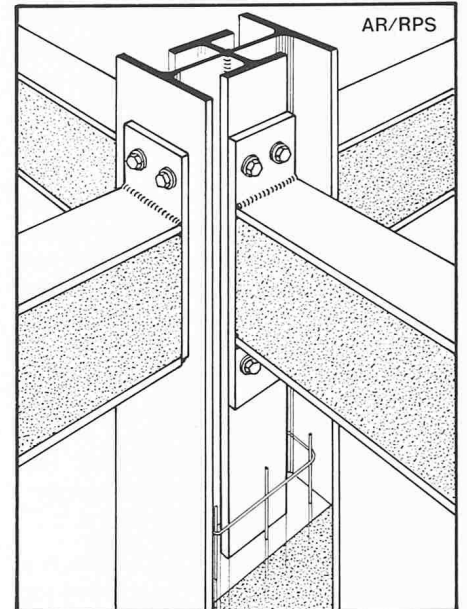


Bild 20. AF-Verbundbauweise mit Träger-Stützen-Anschluss

che Verbundträger- oder Verbundstützen-Tests zu simulieren, voll zu würdigen, sollten wir einen Blick werfen auf die sehr praktische, starre Stützen-Träger-Verbindung. Hier wird die Schwerlast über die dicke Platte aufgenommen, die auf den Stützenflansch aufgeschweisst ist. Die Zugschrauben sind innerhalb der ziemlich kalten Beton-Deckplatte angeordnet, um das negative Biegemoment aufnehmen zu können. Ausserdem ist diese Stützen-Träger-Verbindung *benutzerfreundlich*, da auf der Baustelle vollständig vorgefertigte Verbundstützen und Verbundträger miteinander verbunden werden.

Aus diesen Test- und Rechenergebnissen kann der Schluss gezogen werden, dass die numerische Simulation mittels «Ceficoss» das Verhalten einer Struktur unter ISO-Feuerbelastung naturgetreu wiedergibt. Das Bild 9 gibt eine allgemeine Übersicht über alle bisher ausgeführten und simulierten Tests. Dabei ist festzustellen, dass die *Übereinstimmung zwischen Theorie und Testergebnissen überaus annehmbar* ist [6].

### Feuerwiderstandsbemessung

«Ceficoss» ist ein allgemeines, thermo-mechanisches, numerisches Computerprogramm, welches gestattet, das Verhalten von Konstruktionsbauteilen wie Stützen, Trägern oder Rahmen unter Feuerbelastung vorzubestimmen. Diese Bauteile können aus ungeschützten oder isolierten Stahlprofilen sowie aus Verbundprofilen irgendwelcher Art bestehen (Bild 6). «Ceficoss» ist ein neues Hilfsmittel, welches endlich eine Vielzahl neuer Untersuchungen ermög-

licht, und somit unser Wissen über die Feuersicherheit realer Tragwerke wesentlich verbessern wird.

Da die *inneren Temperatur- und Spannungsfelder* für jeden Querschnitt ermittelt werden können, ist zunächst eine optimale Feuerbemessung gegeben, bei der nicht für einen übermässigen Feuerschutz bezahlt werden muss. Stahlbewehrungen können an günstigeren Stellen angeordnet werden, wenn die Temperaturfelder (wie jene von Bild 10) bekannt sind. Die inneren Spannungsfelder können die richtige physikalische Erklärung für gewisse Versagensformen geben.

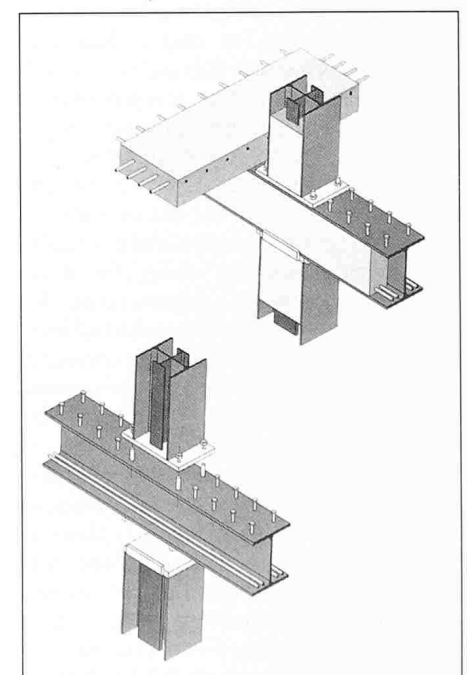
In dieser Hinsicht zeigt das Bild 11 eine exzentrisch belastete Verbundstütze, bestehend aus dem europäischen Breitflanschprofil HE 400 AA, und durch zwei im Beton eingebettete Halbquerschnitte 1/2 HE 180 M verstärkt. Das innere Spannungsfeld, welches durch die gleichzeitige Wirkung der exzentrischen Last *N* und des differentiellen, inneren Temperaturfeldes erzeugt wird, ist für 140 Minuten ISO-Befeu-erung wiedergegeben; zu diesem Zeitpunkt erfolgt das Knicken der Stütze. Das dreidimensionale Spannungsfeld gibt Einblick in die Beton-Druckspannungen, wobei die äusseren Betonschichten zerquetscht sind. Während der Steg des Hauptprofils HE 400 AA infolge der höheren Stegtemperaturen gegenüber den Halbquerschnitt-Temperaturen [6] unter Druck steht, werden die Halbquerschnitte (1/2 HE 180 M) auf Zug und Druck beansprucht, wodurch sie hauptsächlich das Biegemoment aufnehmen.

Weiterhin kann die *globale Verformung* von Konstruktionen berechnet werden, um entweder die zeitabhängige Verfor-

mungsevolution oder den unmittelbaren Versagenszustand darzustellen. Das Beispiel von Bild 12 zeigt das Verformungsverhalten einer *Rahmenkonstruktion* unter Einfluss eines *lokalen ISO-Feuers*. Dieser Rahmen mit Stützen- und Träger-Verbundquerschnitten, identisch mit denjenigen von Bild 8, weist eine logische und kontinuierliche Verformung unmittelbar vor dem Zusammenbruch auf. Dieser tritt ein nach 216 Minuten lokaler ISO-Befeu-erung durch Knicken des unteren erhitzten Teils der zentralen Stütze.

Für den praxisorientierten Ingenieur werden demnächst nützliche Bemessungshilfen erstellt, z.B. für zentrisch

Bild 21. Fertigteil-Technik im AF-Verbundbau





belastete Stützen oder für Stützen mit vertikaler Belastung  $N$  und Biegebeanspruchung  $M$  [18]. Diese *knickabhängigen N-M-Interaktions-Diagramme* werden für verschiedene ISO-Feuerklassen aufgestellt.

Ausserdem ist es künftig möglich, sowohl die ISO-Einheitstemperaturkurve, als auch jede *natürliche Aufheizkurve* zu berücksichtigen. Im Bild 13 sind einige Naturbrandkurven MM 1 bis MM 4 dargestellt, die für verschiedene Feuerbelastungen zwischen 60 und 15 kg Holz pro m<sup>2</sup> Bodenfläche und einem Öffnungsfaktor von 0,157 m<sup>1/2</sup> experimentell bestimmt wurden [19,20]. Für Berechnungszwecke wird im folgenden die Gesamthüllkurve CN2 benutzt.

Unser Wissen über das Verhalten von Konstruktionen unter Feuerbelastung wird wesentlich verbessert, wenn wir die Evolution der inneren Temperaturfelder bei Verbundquerschnitten im Falle von Naturbränden analysieren. Das Bild 14 mit einem durch T-Profile verstärkten Querschnitt zeigt, dass diese Halbquerschnitte nur bis auf 240 °C erhitzt werden. Dies bedeutet, dass es im Falle einer Naturbrandkurve ein *kritisches Belastungsniveau* gibt, unterhalb welchem das Bauelement nicht mehr ausfällt. Im Bild 15 ist eine Verallgemeinerung dieses Konzeptes gezeigt, und zwar wird die äquivalente ISO-Feuerwiderstandsdauer definiert, bei der die Tragfähigkeit bei Einwirkung eines ISO-Brandes identisch ist mit der minimalen Tragfähigkeit bei Einwirkung eines vorgegebenen Naturbrandes [21].

Es wurde erstmals versucht, mit «Ceficoss» die *äquivalente ISO-Feuerwiderstandsdauer* im Vergleich zur Kurve CN2 (vgl. Bild 13) für einen einstöckigen Rahmen gemäss Bild 16 zu berechnen. Die Berechnung für diesen Rahmen unter einer Grundbelastung von  $\psi = 1$  ergibt eine ISO-Feuerwiderstandsdauer von 118 Minuten. Bei gleichem Belastungsniveau erfolgt jedoch unter natürlicher Aufheizung CN2 überhaupt kein Versagen. Um bei dieser natürlichen Erhitzung die minimale Tragfähigkeit zu erreichen, muss die Belastung bis auf  $\psi = 1,8$  erhöht werden. Jedoch ist die CN2-Feuerwiderstandsdauer noch grösser als 180 Minuten, während die äquivalente ISO-Feuerwiderstandsdauer nur 50 Minuten beträgt. Da der Naturbrand gemäss CN2 jedoch als ein relativ heftiges Feuer angesehen werden kann, bestätigt dieses Beispiel eindeutig, dass Teil- oder Gesamtstrukturen berechnet werden sollten, entweder unter Einwirkung natürlicher Erhitzung, oder unter Einwirkung eines ISO-Feuers für niedrigere Feuerklassen, beispielsweise F 60 anstatt F 120. Natür-

lich muss die statische Bemessung für Raumtemperaturen immer erfolgen; sie wird wahrscheinlich sogar häufiger das entscheidende Bemessungskriterium werden.

Diese Überlegungen führen zu der im Bild 17 wiedergegebenen Matrix, welche die möglichen Beziehungen zwischen Brandkurvenmodellen und Tragwerksmodellen veranschaulicht. «Ceficoss» als ein allgemeines, thermomechanisches, numerisches Computerprogramm wird endlich gestatten, diese von ECCS und CIB [21,22] vorgeschlagene Matrix praktisch nutzen zu können.

### Der Gesichtspunkt des Architekten

Schliesslich wird dieses EDV-Programm nicht zuletzt dazu beitragen, das Ansehen des Stahlbaus zu erneuern.

Auf der einen Seite kann, in der Tat, der *Bauherr* davon überzeugt werden, dass wesentliche *Kosteneinsparungen* gewährleistet sind, da eine genau vorgeschriebene Feuerbausicherheit erreicht wird, ohne dass für einen übermässigen Feuerschutz bezahlt werden muss; ausserdem sind von nun an jegliche unsichere Bauelemente ausgeschlossen, wodurch die Brandverluste, infolge eines Zusammenbruchs des Tragwerkes, stark vermindert werden.

Auf der anderen Seite wird der *Architekt* endlich Verbundquerschnitte jeder Form frei wählen können. Vor allem werden jedoch Konstruktionselemente mit *sichtbaren Stahloberflächen* für jede beliebige Feuersicherheit verfügbar. Diesen wichtigen Aspekt veranschaulichen die Bilder 18 und 19. Hier sind einige der möglichen Verbundstützen-Querschnitte gezeigt, die auf gewalzten H-Profilen basieren und einen systematischen Wechsel zwischen Stahl- und Betonoberflächen aufweisen. Dieses sogenannte *AF-Universal-konstruktionssystem* gestattet zweifellos

#### Literatur

- [1] Jungbluth O., Feyereisen H., Oberegge O. Verbundprofilkonstruktionen mit erhöhter Feuerwiderstandsdauer. Bauingenieur 55 (1980).
- [2] ECCS-TC3; European Recommendations for the Fire Safety of Steel Structures. Elsevier Science Publishers B.V., Amsterdam, 1983.
- [3] Schleich J.B., Hutmacher H., Lahoda E., Lickes J.P. A New Technology in Fireproof Steel Construction. Acier/Stahl/Steel, 3, 1983.
- [4] Schleich J.B. Fire Safety, Design of Composite Columns. Official Publication of the European community, EUR 10116, Luxembourg, 1985.
- [5] Jungbluth O. Verbund- und Sandwichtragwerke. Springer-Verlag, Berlin, Heidelberg, New-York, Tokyo, 1986.
- [6] ARBED-Research Center, Luxembourg / Department of Bridges and Structural Engineering, University of Liège, Belgium; REFAO-CAFIR, Computer Assisted Analysis of the Fire Resistance of Steel and Composite Concrete-Steel Structures. C.E.C. Research 7210-SA/502, Final Report, Luxembourg, March 1986.
- [7] Baba S., Nagura H. Effect of material properties on the deformation of steel frame in fire. Proc. of JSCE Structural Eng. /Earthquake Eng., Vol. 2,1, 1985.
- [8] Anderberg Y. Fire-exposed hyperstatic concrete structures, an experimental and theoretical study. Lund Institute of Technology, 55, 1976.
- [9] Schneider U. Behaviour of concrete at high temperatures. Rilem Committee 44-PHT, 1983.
- [10] Dotrepe J.C. Méthodes numériques pour la simulation du comportement au feu des structures en acier et en béton armé. Thèse d'Agrégation de l'Enseignement Supérieur, Université de Liège, 1980.
- [11] ARBED S.A. BA 751, Eléments mixtes renforcés par demi-profilés / BA 785, Joint de colonne-poutrelle mixtes/BA 796, Poutrelles composites polygonales. Luxembourg, 1983/85.
- [12] Schleich J.B. Tendence nouvelle en construction mixte acier-béton. Echo de l'industrie (FEDIL), 3-4, Luxembourg, 1986.
- [13] Franssen J.M. Comportement de profils massifs en acier soumis à l'incendie. Construction Métallique. 1, 1986.
- [14] Baus R., Schleich J.B. Résistance au feu des constructions mixtes acier-béton, détermination d'un niveau précis de sécurité. MEMOIRE C.E.R.E.S.-Université de Liège, No 59, Mars 1986.
- [15] Minne R., Vandeveld R., Odou M. Fire test reports Nr 5091 to 5099. Laboratorium voor Aanwending der Brandstoffen en Warmteoverdracht, University of Gent, 1985.
- [16] Kordina K., Hass R. Untersuchungsbericht Nr. 85636. Amtliche Materialprüfanstalt für das Bauwesen, Technische Universität Braunschweig, 1985.
- [17] Kordina K., Wesche J., Hoffend F. Untersuchungsbericht Nr. 85833. Amtliche Materialprüfanstalt für das Bauwesen, Technische Universität Braunschweig, 1985.
- [18] ARBED-Recherches. Outils pratiques de dimensionnement pour éléments mixtes acier-béton soumis à l'incendie, compte tenu de l'interaction entre l'effort normal N et le moment de flexion M. Recherche C.C.E. 7210-SA/504, RT1-RT2, Luxembourg, March-September 1986.
- [19] Armaut P., Ehm H., Kruppa J. Rapport expérimental sur les essais avec des feux naturels exécutés dans la petite installation, Maizières-lès-Metz. Doc. CECM 3/73, 11F, 1973.
- [20] Kruppa J. Comportement des constructions métalliques lors d'incendies simulés, Essais in situ du CTICM. Annales de l'Institut Technique du Bâtiment et des Travaux Publics, 443, Mars-Avril 1986.
- [21] ECCS-TC3. European Recommendations for the Fire Safety of Steel Structures, Design Manual. Doc. ECCS, 35, 1986.
- [22] CIB W14. Design Guide, Structural Fire Safety - CIB W14 Workshop Report. Fire Safety Journal, Vol. 10 No 2, March 1986.

die Schaffung von recht ästhetischen Bauelementen und bietet weitreichende architektonische Möglichkeiten. Ausserdem machen folgende Merkmale diese Verbundbauweise besonders wettbewerbsfähig:

- Eine hohe Flexibilität ist gewährleistet, da zahlreiche Verbindungsmodelle verfügbar sind, die immer eine realisierbare, praktische Lösung bieten, wie z.B. das Bild 20 zeigt.
- Eine beträchtlich schnellere Bauaus-

führung kann erreicht werden, da tatsächlich eine vollständige Vorfertigung möglich ist, wie das Bild 21 zeigt.

- Die kleinstmöglichen Tragwerksquerschnitte werden entworfen und führen demgemäss zu schlankeren Konstruktionen.

Aufgrund dieser Überlegungen wird verständlich, weshalb bereits mehr als 20 Gebäude auf der Basis der sogenannten AF-Verbundbauweise in Europa errichtet worden sind

Die sinnvolle Anwendung des numerischen Computerprogramms «Ceficoss» sollte jedoch zu einer bei weitem grösseren Verbreitung dieser Bauelemente führen, die in jedes praktische Bauwerk integrierbar sind.

Adresse des Verfassers: J. B. Schleich, Leiter der Abt. Forschung im Stahlbaubereich, Arbed-Forschungszentrum, Luxemburg; Vorsitzender TWG 3.2, Unterausschuss TC3/ECCS, «Fire Safety of Steel Structures».

## Stahl-Verbundbauweise

### AF-Verbundbauweise 30-120 im Stockwerksbau: Büro- und Verwaltungsgebäude Val de la Petrusse in Luxemburg

#### Objekt

Der akute Bedarf an Bürofläche, die unterschiedlichsten Anforderungen von Mietern, sowie die sich in unserer schnelllebigen Zeit eingestellte Ungleichheit zwischen Gebäudelebensdauer, Nutzungsart und Ausstattung, waren die Vorgaben des Bauherrn für ein neues Bürogebäude im Zentrum von Luxemburg. Mit der daraus entstandenen Forderung einer möglichst kurzen Bauzeit sowie einer weitgehend flexiblen Raumgestaltung kam als Konstruktion ein Skelettbau in Stahl oder Stahlbeton in Frage, welcher die

Feuersicherheit F 90 A aufweisen musste. Ein Wettbewerb zwischen Stahlverbund- und Stahlbetonbau ergab, dass die AF-Verbundbauweise kostengünstiger war.

#### Technische Daten

Gesamtbauvolumen:	10000 m <sup>3</sup>
Gesamtnutzfläche:	2800 m <sup>2</sup>
Geschosse:	2 Unter- + 6 Ober- geschosse
Reelle Bauzeit:	12 Monate

Bild 1. Aussenansicht

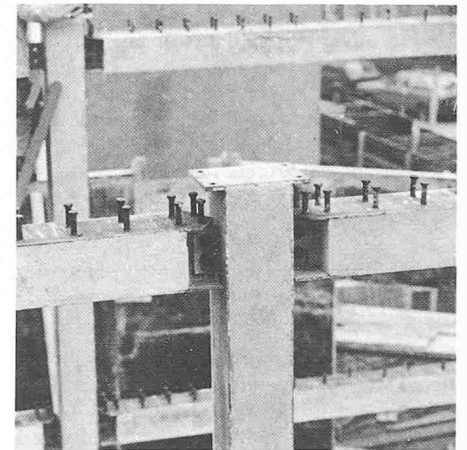


Bild 2. AF-Stahlverbundstützenelement

Bild 3. Sichtbare Tragkonstruktion vor dem Innenausbau

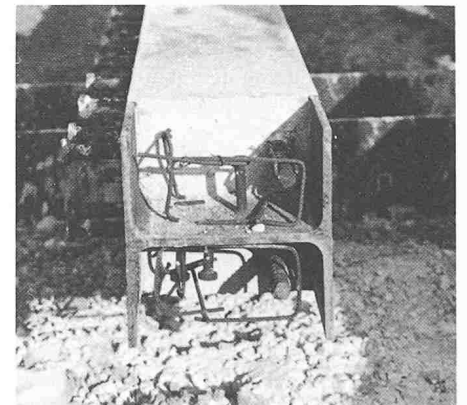


Bild 4. Träger-Stützenanschluss

