

Zeitschrift: Schweizer Ingenieur und Architekt
Herausgeber: Verlags-AG der akademischen technischen Vereine
Band: 105 (1987)
Heft: 7

Artikel: Boden- und Felsanker: Anmerkungen zur Bemessung, Ausführung und Prüfung
Autor: Matt, Ueli von / Bressan, Rolf
DOI: <https://doi.org/10.5169/seals-76514>

Nutzungsbedingungen

Die ETH-Bibliothek ist die Anbieterin der digitalisierten Zeitschriften. Sie besitzt keine Urheberrechte an den Zeitschriften und ist nicht verantwortlich für deren Inhalte. Die Rechte liegen in der Regel bei den Herausgebern beziehungsweise den externen Rechteinhabern. [Siehe Rechtliche Hinweise.](#)

Conditions d'utilisation

L'ETH Library est le fournisseur des revues numérisées. Elle ne détient aucun droit d'auteur sur les revues et n'est pas responsable de leur contenu. En règle générale, les droits sont détenus par les éditeurs ou les détenteurs de droits externes. [Voir Informations légales.](#)

Terms of use

The ETH Library is the provider of the digitised journals. It does not own any copyrights to the journals and is not responsible for their content. The rights usually lie with the publishers or the external rights holders. [See Legal notice.](#)

Download PDF: 16.03.2025

ETH-Bibliothek Zürich, E-Periodica, <https://www.e-periodica.ch>

Boden- und Felsanker

Anmerkungen zur Bemessung, Ausführung und Prüfung

Von Ueli von Matt und Rolf Bressan, Zürich

Bei der Bearbeitung von Verankerungsarbeiten und der Anwendung der entsprechenden SIA-Norm ergeben sich immer wieder Fragen, Unsicherheiten und Missverständnisse. Worin unterscheiden sich Erd- und Wasserdruck? Welche Ankerkraft ist beim Nachweis der Geländestabilität in die Rechnung einzusetzen? Warum treten in bestimmten Fällen unerwartet grosse Baugrundverschiebungen auf? Ist die von der Norm 191 vorgeschriebene Durchführung und Auswertung der Ankerversuche und Spannproben richtig und aussagekräftig? Wie kann der Korrosionsschutz eines permanenten Ankers im eingebauten Zustand überprüft werden?

Der vorliegende Beitrag wirbt beim projektierenden und bauleitenden Ingenieur für ein besseres Verständnis des Tragelementes Anker und versucht durch Klärung einiger Fragen und durch Vorschläge zur Verbesserung der Ankerprüfung mehr Sicherheit in diesem wichtigen Spezialgebiet des Tiefbaues zu schaffen.

Einleitung

Die 1977 erschienene SIA-Norm 191 hat die vorgespannten Boden- und Felsanker erstmals in der Schweiz normiert. Dieser Norm kommt das grosse Verdienst zu, in dieses wichtige Spezialgebiet des Tiefbaues Ordnung und Sicherheitskriterien eingeführt zu haben. Ihr Beitrag zur Verhütung von Schäden und Unfällen lässt sich zwar nicht quantifizieren, ist aber mit Sicherheit sehr gross. Gleichzeitig hat diese Norm die permanenten Anker in der Schweiz erst eigentlich «salonfähig» gemacht.

Die SIA-Norm 191 ist nun bald 10 Jahre in Kraft. Erfahrungen bei ihrer Anwendung, die in der Zwischenzeit erfolgte Entwicklung der Ankertechnik sowie die neuen Erkenntnisse hinsichtlich der Lebensdauer von Bauwerken führen uns zur Ansicht, dass eine gründliche Revision dieser Norm *dringlich* ist.

Der Beitrag wurde in der Hoffnung verfasst, dass die unterbreiteten Vorschläge bereits vor dem Abschluss einer Normüberarbeitung Eingang in die Baupraxis finden werden. In unserem Büro werden sie heute schon angewendet, weil wir überzeugt sind, dass mit diesen Vorschlägen bei nicht ins Gewicht fallenden Mehrkosten bedeutend mehr Sicherheit erreicht wird.

Hinweise zur Bemessung

Erddruck und Wasserdruck

Der von der Norm verlangte Erddruckansatz, rechteckig verteilter 1,3facher aktiver Erddruck, enthält im Endzustand je nach Wandkonstruktion und -deformation, Baugrund und Lage der

Verankerungen eine etwa 10- bis 25%ige Sicherheit, bezogen auf den effektiv wirkenden Gesamterddruck [1]. Wegen der Rechteckverteilung wird bei einfach verankerten Wänden besonders die Wandkonstruktion, bei mehrfach verankerten Wänden vor allem die oberste Ankerlage überdimensioniert. Bei geringen bis mittleren Wandhöhen bis etwa 4 bis 6 m ist dies von untergeordneter Bedeutung. Bei hohen Baugrubenwänden empfiehlt sich jedoch der Ansatz einer wirklichkeitsnäheren Erddruckverteilung.

Beim Ansatz des Wasserdruckes hingegen geht die Norm von den effektiv vorkommenden Wasserständen aus. Da ausserdem beim Wasserdruck keine Gewölbewirkung und keine Druckumlagerung stattfindet, empfiehlt es sich, die Wasserdrücke sehr genau in der Wandberechnung zu berücksichtigen. Hinzu kommt, dass in den meisten Böden über dem Grundwasser eine scheinbare Kohäsion den wirksamen Erddruck reduziert. Unter dem Grundwasserspiegel tritt dieser Effekt jedoch nicht auf. Grundsätzlich sollte man sich aus diesen Gründen bewusst sein, dass eine nach Norm bemessene Baugrubenwand mit Wasserdruck eine merklich kleinere Sicherheit aufweist als eine Wand ohne Wasserdruck.

Geländestabilität

Die freie Ankerlänge wird in der Regel durch die Bedingung einer ausreichenden Geländestabilität bestimmt. Bei eigentlichen Stabilitätsproblemen wie z.B. Hangsicherungen muss auch die erforderliche Ankerkraft mit einer Stabilitätsberechnung ermittelt werden.

Wenn bei einer Stabilitätsberechnung die Gleitfläche die freie Ankerlänge schneidet, darf bekanntlich die Ankerkraft V in Rechnung gestellt werden.

Dabei stellt sich nun aber die Frage, welche Ankerkraft konkret in die Rechnung einzuführen ist. Nach der Norm ist die Ankerkraft «von Fall zu Fall je nach den Verhältnissen durch den Projektverfasser festzulegen». Die Norm gibt lediglich obere Grenzwerte an: $V \leq V_S$, $V \leq V_V$, $V \leq F \cdot V_G$.

Dabei ist die zweite Bedingung allerdings überflüssig, da gemäss Artikel 1 61 und 4 31 $V_V > V_S$ sein muss.

Um der Frage nach der richtigen Ankerkraft näher zu kommen, muss die Beanspruchung und Wirkung des Ankers bei eintretender Instabilität betrachtet werden. Wenn der Anker die untersuchte Gleitfläche \pm rechtwinklig schneidet, was bei kreisförmigen Gleitkörpern häufig näherungsweise der Fall ist, besteht seine stabilisierende Wirkung primär in der Erhöhung der in der Gleitfläche herrschenden Normalspannungen, was zu einer Vergrösserung des Reibungswiderstandes in der Gleitfläche führt. Die Ankerkraft wirkt der Gleitung somit nicht direkt, sondern nur über die induzierte Reibung entgegen (Bild 1). Beim Eintreten der Instabilität wird der Anker quer zu seiner Achse beansprucht. Je nach Steifigkeitsverhältnissen von Ankerstahl und Baugrund kann der Anker einen Scherbruch erleiden, infolge lokaler Überbeanspruchung reißen oder – wohl nur in sehr weichen Böden – mit seinem Verankerungskörper aus dem Erdreich gezogen werden. Bei all diesen möglichen Brucharten wird die im Anker steckende Tragsicherheitsreserve nicht oder erst nach grossen Verschiebungen des Gleitkörpers mobilisiert. Unseres Erachtens darf deshalb in diesem Fall in die Stabilitätsberechnung nur die im Gebrauchszustand vorhandene Vorspannkraft $V < V_0$ eingesetzt werden. In Fällen, in denen es die übrigen Funktionen der Anker zulassen, kann dabei vom Umstand Gebrauch gemacht werden, dass die Norm für die Ankerklassen 2 bis 6 ein $V_0 > V_G$ erlaubt (Überspannen der Anker zur Erhöhung der Stabilitätssicherheit).

Wenn der Anker die Gleitfläche jedoch sehr schief schneidet, besteht seine stabilisierende Wirkung primär in einer direkt der Gleitung entgegenwirkenden Kraft (Bild 2). Bei ausreichender Flexibilität, lokaler Bewegungsfreiheit im Hüllrohr und/oder nicht allzu steifem Baugrund wird der Anker bei eintretender Deformation auf Zug beansprucht, das heisst jede Deformation in der Gleitfläche erhöht gleichzeitig die stabilisierende Ankerkraft. Die im Anker steckende Tragsicherheitsreserve kann somit bis zu einem gewissen Mass für die Erhöhung der Stabilitätssicherheit herangezogen werden. Bei der Festle-

gung dieses Masses muss das Verformungsverhalten des Ankers und des Baugrundes berücksichtigt werden.

Ohne besondere Untersuchungen empfiehlt es sich u.E., die Ankerkraft $V = 0,95 V_0$ in die Berechnung einzusetzen.

Baugrunddeformationen

Die Norm verpflichtet den Projektverfasser, die zulässigen Verformungen des Bauwerks zu bestimmen. Dabei muss er sich logischerweise auch Gedanken machen über die Verformungen des hinter dem Bauwerk liegenden Geländes.

Bei günstigen Baugrundverhältnissen können die Wandverschiebungen und damit auch die Geländebewegungen durch die Anordnung von steifen Baugrubenwänden und den Ansatz eines erhöhten Erddruckes auf bescheidene Werte von etwa 0,5 bis 1,5 ‰ der Aushubtiefe begrenzt werden. Die horizontalen und vertikalen Geländebewegungen erstrecken sich meist bis in eine Entfernung von der Baugrubenwand, welche etwa der 2- bis 3fachen Aushubtiefe entspricht.

Wenn jedoch bei grossen und tiefen Baugruben unter der Baugrubensohle weiche bindige oder lockere nichtbindige Bodenschichten anstehen, können trotz den oben beschriebenen Massnahmen erheblich grössere Wandverschiebungen und Geländesetzungen eintreten, welche in Extremfällen den Dezimeterbereich überschreiten können (1-2% der Wandhöhe). Sie sind eine Folge der durch den Baugrubenaushub verursachten grossräumigen Spannungsänderungen im Bereich unter der Baugrubensohle (Hebungen und horizontale Zusammendrückung). Wird ausserdem eine Grundwasserabsenkung erforderlich, bringt dies nochmals eine Deformationszunahme mit sich. Zu beachten ist, dass infolge der Wasserabsenkung schon vor dem Aushub beträchtliche horizontale Deformationen eintreten können.

Eine Verringerung dieser Verformungen gelingt meist nur durch eine Verlängerung der freien Ankerlängen über das für die Standsicherheit erforderliche Mass hinaus oder durch einen etappenweisen Endaushub unter gleichzeitigem Einbringen einer Sohlspriessplatte.

Empfehlungen zum Umgang mit Anker

Obwohl Boden- und Felsanker ein komplexes und für ein Bauwerk oft lebenswichtiges Tragelement darstellen,

werden sie in der heutigen Baupraxis vom Ingenieur fast wie eine «Ware beim Unternehmer fertig eingebaut» bestellt. Nur in Ausnahmefällen setzt sich der Projektverfasser mit den konstruktiven Details und der genauen Erstellungsart der offerierten Anker auseinander. Ebenso selten wird von der Bauleitung die Anlieferung, die Handhabung auf der Baustelle und der Einbau der Anker systematisch überwacht. Als einziges Überwachungselement dient in der Regel das Protokoll der Spannprobe. Oft wird dieses vom Ankerersteller selber verfasst. Zudem erfolgt die Ablieferung des Protokolls nicht selten so spät, dass der Bauleitung nur noch ein hilfloses Achselzucken übrigbleibt, wenn die Norm nicht ganz erfüllt ist, weil nämlich die nächste Aushubetappe bereits ausgeführt ist. Diese Situation ist wohl einerseits durch den tatsächlichen oder vermeintlichen Wissensvorsprung des Ankererstellers gegenüber dem Ingenieur und andererseits durch den immer härter werdenden Kosten- und Termindruck, der auf allen am Bau Beteiligten lastet, entstanden. In unseren Augen ist dieser Zustand unbefriedigend und birgt ein beträchtliches Gefahrenpotential in sich.

Eine Verbesserung müsste wohl primär beim projektierenden und beim bauleitenden Ingenieur ansetzen. Damit ist auch gleich schon eine wichtige Forderung vorweggenommen, nämlich dass die Bauleitung für Ankerarbeiten wie auch für alle übrigen Spezialtiefbauarbeiten von einem *Ingenieur* und nicht von einem *Architekten* wahrgenommen werden muss. Vorzugsweise wäre dies sogar der projektierende Ingenieur selber, denn er kann die Folgen von auftretenden Schwierigkeiten am besten und schnellsten abschätzen.

Projektverfasser

Der Projektverfasser sollte den Anker vermehrt als wichtiges Tragelement betrachten, für welches er einen wesentlichen Teil der Verantwortung übernimmt. Er wird sich dann mit der Konstruktion, dem Erstellungsablauf und der Prüfung der Anker schon in der Projektierungs- und Ausschreibungsphase eingehend befassen. Seine Überlegungen werden zu einem konkreteren Ausschreibungstext führen und ihn befähigen, bei den Vertragsverhandlungen mit dem Unternehmer alle wesentlichen konstruktiven und erstellungsmässigen Fragen und deren Kostenfolgen zu klären. Einige Punkte, welche vor der Vergabe der Ankerarbeiten geklärt sein sollten:

Eine minimale Verankerungslänge sollte bereits im Devis festgelegt wer-

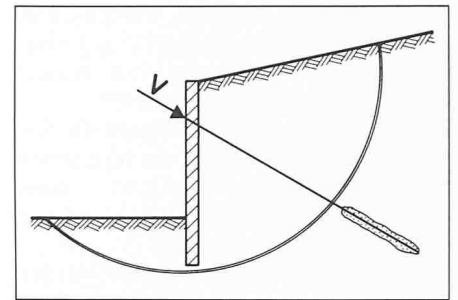
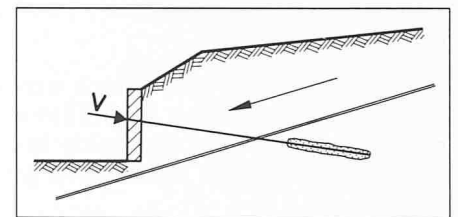


Bild 1. Häufig schneidet der Anker die Gleitfläche ± rechtwinklig. In der Gleitfläche wirkt infolge der Ankerkraft der Reibungswiderstand $\Delta R = V \cdot \tan \phi$

Bild 2. Nur selten schneidet der Anker die Gleitfläche so schiefwinklig, dass durch die Gleitbewegung auch die stabilisierende Ankerkraft erhöht wird



den. Was geschieht, wenn die vom Unternehmer offerierte Verankerungslänge nicht ausreicht? Wird sie auf seine Kosten verlängert, oder wird auf Kosten der Bauherrschaft nachinjiziert?

- Injektionsdruck und -menge. Auch für letztere sollte ein Mindestmass in der Ausschreibung festgelegt werden.
- Werden die Anker mit Schnellbinder injiziert? Erlaubt der Baugrund eine entsprechend schnelle Beanspruchung (Porenwasserspannungen)?
- Sind die Konstruktionsskizzen des Unternehmers genügend klar und vollständig (Korrosionsschutz, Ankerkopf usw.)?
- Sind einfache oder mehrfache Nachinjektionen vorzusehen, wann, mit welchem Druck und welcher Menge? Wohin geht das Injektionsgut bei geschichteten Böden?
- Erfolgen die Nachinjektionen über ein sich zufällig öffnendes Ventil oder in gezielten Tiefenstufen? (Mit letzterem wäre in schwierigen Böden eine wesentliche und wahrscheinlich auch wirtschaftliche Tragfähigkeitsverbesserung möglich.)
- Sollen Sackanker zur Reduktion der Injektionsmenge aus Kosten- oder Gewässerschutzgründen oder zur Gewährleistung einer vollständigen Umhüllung des Ankerstahles mit Injektionsgut in strukturempfindlichen Böden zur Anwendung kommen?
- Sind auf der Verankerungsstrecke Distanzhalter zur Zentrierung des Ankerstahles im Bohrloch vorzusehen?
- Besteht die Gefahr von Gebäudesetzungen durch Ausspülen von Bodenmaterial beim Bohren? Muss allenfalls trocken gebohrt werden?

- Wie wird bei Anker, welche unter dem Grundwasserspiegel angesetzt werden, das Ausfließen von Wasser und Bodenmaterial verhindert?
- Welche Lebensdauer müssen die Anker aufweisen? Können die offerierten Korrosionsschutzmassnahmen diese Lebensdauer garantieren? Wie und von wem werden sie überprüft?
- Mit welcher Messgenauigkeit werden die Ankerprüfungen vorgenommen? Wer führt sie durch?
- Wo werden allfällig erforderliche Ersatzanker angeordnet?
- Können Ankerversuche so rechtzeitig ausgeführt werden, dass aufgrund ihrer Ergebnisse noch eine Projektpassung möglich ist?

Bauleiter

Der Bauleiter sollte sich bewusst werden, dass die Qualität der ausgeführten Verankerung von ihm nachhaltig beeinflusst werden kann. Dies erreicht er durch:

- Überwachung von Anlieferung, Ab- und Lagerung, Transport und Einbau der Anker. Mit Dreck oder Öl/Fett verschmutzte Verankerungsstrecken oder aufgerissene Kunststoffummüllungen usw. sind häufiger zu beobachten, als man annehmen würde.
- Überprüfung des Bohrvorganges (Wasserverbrauch, Materialauschwemmungen) und des Injektionsvorganges (Druck, Menge und Temperatur im Winter). Werden nichtinjizierte Bohrlöcher über Nacht oder gar übers Wochenende stehengelassen? Wie wird die effektive Injektionsmenge pro Anker ermittelt?
- Überwachung der Spannproben. Wie und wie genau wird gemessen? Die Überprüfung der Ergebnisse muss so schnell erfolgen, dass rechtzeitig Massnahmen ergriffen werden können.
- Überwachung des Spannens der Anker. Reihenfolge, stimmt die effektive Ankerkraft mit dem V_0 des Projektverfassers überein? Werden die Kontrollanker jeweils zuerst oder zuletzt gespannt? Je nachdem werden sie eine über- oder unterdurchschnittliche Kraft aufweisen.

Ohne Zweifel, von einer vermehrten Beachtung und Wertschätzung der Anker durch den Projektverfasser und von einer besseren Überwachung ihrer Erstellung durch den Bauleiter würden die Verankerungstechnik als solche, aber auch die Bauwerksicherheit sowie die Ankerfirmen (Lieferanten und Ersteller) profitieren. Denn wenn auf beiden Seiten kompetente Fachleute an der Arbeit sind, ergibt sich eine bessere und sachlichere Zusammenarbeit. Zudem können dann beide Seiten voneinander lernen.

Prüfung der Ankertragfähigkeit

Das von der SIA-Norm 191 (1977) eingeführte Konzept zur Prüfung der Ankertragfähigkeit, mit vorgängigen Ankerversuchen einerseits und mit der systematischen Durchführung von einfachen und ausführlichen Spannproben andererseits, hat sich grundsätzlich bewährt. Hingegen weist die in der Norm beschriebene Versuchsdurchführung und -auswertung Mängel und Widersprüche auf, die unseres Erachtens unbedingt behoben werden müssen.

Ein *grundsätzlicher Widerspruch*, der die vorhandene Sicherheit einer Verankerung gegenüber der theoretisch verlangten beträchtlich reduzieren kann, besteht darin, dass für die Beurteilung der Spannproben die gleichen Kriterien (*Bedingung 1 und 2*) angewendet werden wie für die Bestimmung der Grenzkraft beim Ankerversuch. Das bedeutet, dass ein Anker bei der Spannprobe die Grenzkraft erreichen kann und die Spannprobe trotzdem besteht. Dabei beträgt die minimale Prüfkraft bei permanenten Anker 1,4 V_G , bei temporären gar nur 1,15 V_G , während als Bruchsicherheit je nach Klasse bei permanenten Anker 1,6 bis 2,0 und bei temporären Anker 1,3 bis 1,8 verlangt werden. Bei der wichtigen Ankerklasse 3, wo der Unterschied zwischen der minimalen Prüfkraft und der verlangten Tragkraft V_U am grössten ist, könnte somit die effektiv vorhandene Bruchsicherheit im Extremfall statt den verlangten $S = 1,8$ den äusserst knappen Wert von $S_{vorh} = 1,15$ aufweisen!

Die Kriterien für die Beurteilung der Spannproben müssen deshalb entsprechend dem Verhältnis der Prüfkraft V_P zur verlangten Tragkraft V_U verschärft werden. Zudem ist mindestens für die Klasse 3 eine höhere Prüfkraft anzuwenden. Anzustreben wäre unseres Erachtens für alle Klassen eine Prüfkraft $V_P = 0,95 V_S$, jedoch $V_P \leq \frac{1}{2} (V_G + V_U)$.

Aber auch die erwähnten Bedingungen 1 und 2, welche die Norm für die Bestimmung der Grenzkraft V_V formuliert, halten einer näheren Überprüfung nicht stand:

Bedingung 1 (Art. 5 73 12)

Bemerkung: Die folgende Diskussion basiert auf der heute üblichen Versuchsdurchführung mit Konstanthalten der Kraft. Sie gilt analog auch für Versuche mit konstanter Deformation.

Die *Bedingung 1a* beschränkt die Zunahme der Ankerkopfverschiebung während der Wartezeit Δt auf einer Kraftstufe auf 2% der theoretischen ela-

stischen Verlängerung Δl_r der freien Ankerlänge unter der Prüfkraft. Wenn *1a* nicht eingehalten wird, kann die Wartezeit auf $3 \Delta t$ (Bedingung 1b) und schliesslich noch auf $10 \Delta t$ (1c) ausgedehnt werden, wobei die zusätzliche Verschiebungszunahme $\Delta l'$ jeweils noch 1% von Δl_r betragen darf. Wird auch 1c nicht mehr eingehalten, ist gemäss Norm die Grenzkraft des Verankerungskörpers überschritten. (Nebenbei bemerkt, ist der Wert Δl_r in den Figuren 3 und 4 der Norm widersprüchlich definiert. Die grafische Darstellung entspricht nämlich der Formel $\Delta l_r = (V_P - V_A) \cdot l_{fr} / E_c \cdot F_c$, was gegenüber der algebraischen Definition eine Reduktion von Δl_r um 10 bis 20% bedeutet, da $V_A = 0,1 - 0,2 V_P$ ist.)

Die sinnvolle Absicht der *Bedingung 1* ist die Beschränkung der Deformationszunahme (Kriechen der Verankerungszone) auf einer bestimmten Kraftstufe. Das verwendete Kriterium, nämlich der Bezug zur elastischen Längenänderung der freien Ankerlänge, ist jedoch fragwürdig und entbehrt u.E. einer bodenmechanischen Logik. Denn es ist nicht einzusehen, weshalb der Verankerungskörper eines 40 m langen Ankers beim Erreichen der Grenzkraft doppelt so grosse Deformationszunahmen aufweisen darf wie derjenige eines 20 m langen Ankers. Bei bestimmten Ankerlängen und -typen kann die *Bedingung 1* zwar (zufälligerweise) recht gute und realistische Vergleichszahlen liefern, besonders bei kurzen und bei sehr langen Anker ist sie jedoch untauglich.

Die *Bedingung 1* muss deshalb durch ein *echtes Kriechkriterium* ersetzt werden. Voraussetzung dazu ist, dass die Ankerkopfverschiebungen auf den einzelnen Kraftstufen häufiger als bisher gemessen werden und dass die relative Messgenauigkeit mindestens 0,05 mm (Ablesegenauigkeit $\frac{1}{200}$ mm) beträgt. Ausgehend von den von H. Ostermayer [2] ausgeführten bzw. ausgewerteten Versuchen und der darauf basierenden DIN 4125, Teil 1 (Entwurf 1986), sowie unseren eigenen Untersuchungen haben wir im Sinne eines Diskussionsvorschlages ein solches Kriechkriterium entworfen und versucht, dieses baustellengerecht zu formulieren.

Aus Platzgründen beschränken wir uns hier auf die grafische Darstellung eines Ankerversuches (Bild 3) und auf das Vorgehen bei einer Spannprobe in nicht bindigem Boden (Tabelle 1).

Bedingung 2 (Art. 5 73 13)

Die *Bedingung 2* fordert, dass die Steigung der Wiederbelastungslinie mindestens 90% der Neigung der Entlastungslinie betragen muss ($\tan \alpha_2 / \tan \alpha_1 \geq 0,90$).

Dieses Kriterium ist viel zu large und wird denn auch in der Praxis *nie* massgebend. Wenn man dieses Kriterium aufrechterhalten wollte, müsste es aufgrund unserer Erfahrungen auf $\tan \alpha_2 / \tan \alpha_1 \geq 0,97 \div 0,98$ verschärft werden. Es kann unseres Erachtens aber auch ersatzlos gestrichen werden. Auf jeden Fall hat ein Anker, der bei der Wiederbelastung bei gleicher Deformation nur noch 90% der Erstbelastung erreicht, seine Grenzkraft schon überschritten!

Die SIA-Norm 191 formuliert noch zwei weitere *Bedingungen 3 und 4*:

Bedingung 3 (Art. 5 73 2)

Diese Bedingung verlangt, dass die effektive freie Ankerlänge l_f bei den heute allgemein üblichen Ankersystemen mit Krafteinleitung vom Zugglied in den Verankerungskörper längs der Verankerungslänge l_v (sog. Verbundanker) zwischen den Grenzen $0,9 l_{fr} \leq l_f \leq l_{fr} + 0,5 l_v$ liegen muss. Bei der Bestimmung der effektiven freien Ankerlänge l_f wird eine Reibungskraft berücksichtigt, welche gemäss Figur 5 aufgrund der ersten 2 bis 4 Kraftstufen eines Ankerversuches grafisch zu ermitteln ist.

Nach unserem Verständnis verändert sich die wirksame freie Ankerlänge bei einem Verbundanker mit jeder Kraftstufe. Während sie auf niedrigen Kraftstufen durch Reibung und Haftung im Bereich der freien Ankerlänge unter das theoretische Mass l_{fr} reduziert wird, wird sie bei höheren Kraftstufen durch Verbundlösung im Bereich der Verankerungslänge zunehmend grösser als l_{fr} .

Unseres Erachtens müssen beide Phänomene beschränkt werden. Eine Beschränkung der Reibung und Haftung im Bereich der freien Ankerlänge ist erforderlich, weil die dort stattfindende Ankerkraftabtragung die in den Verankerungskörper eingeleitete Kraft reduziert. Dies kann für Stabilitätsbetrachtungen von Bedeutung sein und die Beurteilung der wirklichen Ankertragkraft (Bruchsicherheit) verfälschen.

Eine Beschränkung der Verbundlösung ist erforderlich, um eine genügende Sicherheit gegen einen abrupten Bruch des Ankers zu erreichen (Ausreißen des Stahles aus dem Verankerungskörper).

Die *Bedingung 3* beschränkt die zulässige Verbundlösung, wobei auch hier wieder für die Spannproben die gleiche Grenze wie für die Grenzkraft gilt.

Dies ist in unseren Augen falsch, denn die Verbundlösung darf bei den Spannproben noch nicht so gross sein wie bei der Grenzkraft. Hingegen enthält die *Bedingung 3* keine Beschränkung der Reibungskraft R . Sie muss deshalb mit

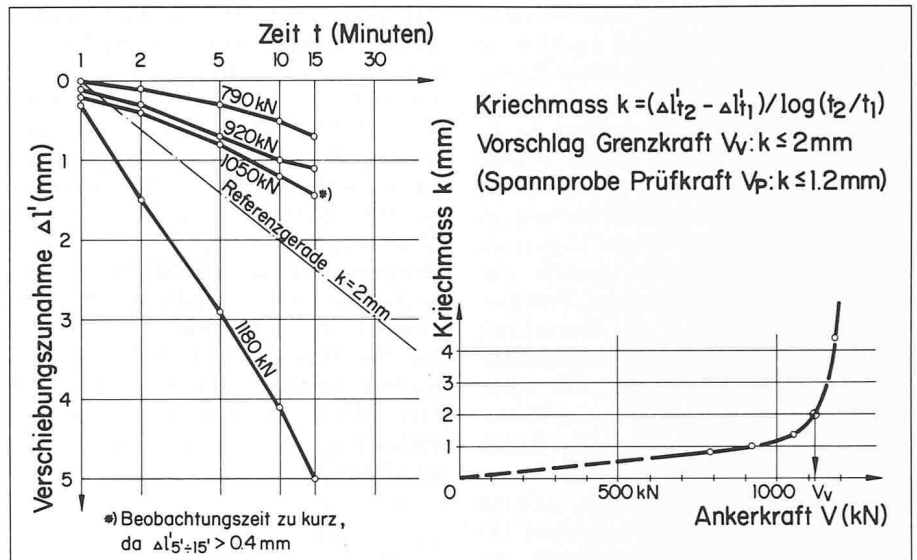
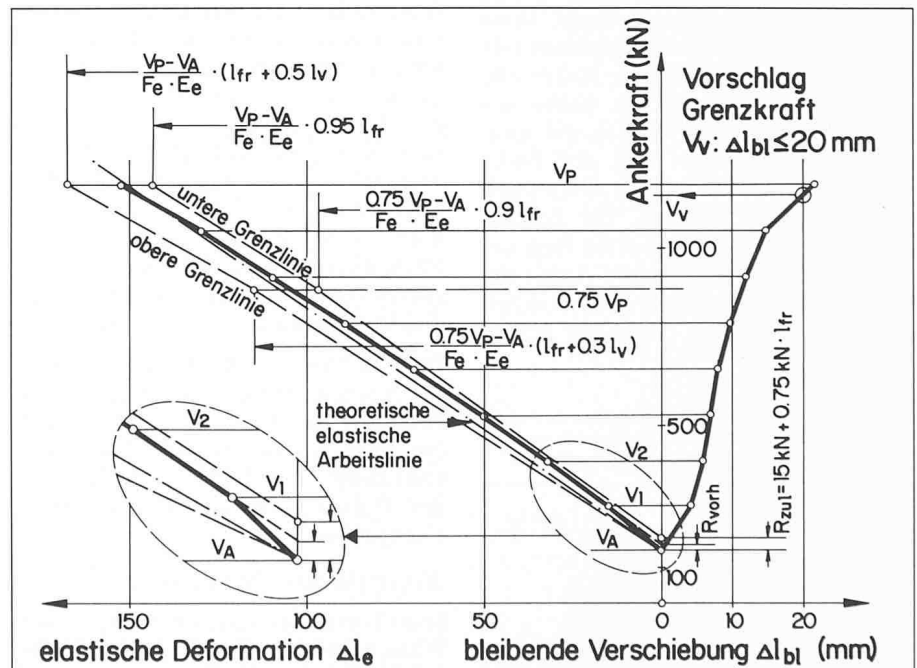


Bild 3. Kriechdiagramm eines Ankerversuches. Ermittlung des Kriechmasses k und der Grenzkraft V_g (Anker in Stützmauer Bahnhof Stadelhofen, Zürich)

Tabelle 1. Vorschlag für das Vorgehen bei einer Spannprobe in nicht bindigem Boden auf einer bestimmten Kraftstufe

Bedingung	effektive Beobachtungszeit	Grenzwert/weiteres Vorgehen
1a	5 Minuten	$\Delta l'_{2',5'} \leq 0,40 \text{ mm}$; falls $0,30 \text{ mm} < \Delta l'_{2',5'} \leq 0,40 \text{ mm}$, ist die Beobachtungszeit auf 15 Min. auszudehnen
1b	15 Minuten	$\Delta l'_{5',15'} \leq 0,60 \text{ mm}$; falls $0,40 \text{ mm} < \Delta l'_{5',15'} \leq 0,60 \text{ mm}$, ist die Beobachtungszeit auf 30 Min. auszudehnen
1c	≥ 30 Minuten	$\Delta l'_{5',30'} \leq 1,0 \text{ mm}$; falls $0,80 \text{ mm} < \Delta l'_{5',30'} \leq 1,00 \text{ mm}$, ist ein halblogarithmisches Kriechdiagramm zu erstellen und im Zweifelsfall weiterzumessen, bis eindeutig erwiesen ist, ob $k \leq 1,2 \text{ mm}$

Bild 4. Diagramm der elastischen und der bleibenden Deformationen eines Ankerversuches. Vorschläge für die Bestimmung der Grenzkraft V_g und die Grenzwerte für den Reibungswert R und die freie Ankerlänge l_f



einer Bedingung ergänzt werden, welche die freie Ankerlänge berücksichtigen sollte, z.B. $R \leq R_0 + r \cdot l_{fr}$. Dabei erachten wir die Reibungsbeiwerte $R_0 = 15 \text{ kN}$ bzw. $r = 0,75 \text{ kN/m}$ als angemessen (Bild 4).

Bedingung 4 (Art. 5 73 3)
 Die *Bedingung 4* beschränkt die zulässige bleibende Deformation Δl_{bi} bei der Spannprobe. Ihre Grösse ist gemäss Norm aufgrund der Ankerversuche festzulegen. Die Norm gibt weder

man zwischen dem Stahlzugglied und der Erde eine elektrische Spannung an, so fliesst bei einer einwandfreien Umhüllung kein Strom, das heisst, der elektrische Widerstand ist gross. Weist die Umhüllung ein Leck auf, misst man hingegen einen kleinen Widerstand. Die Messungen erfolgen mit einem Widerstandsmessgerät mit einer Spannung von 500 Volt. Eine einwandfreie Umhüllung muss einen Widerstand von mindestens 0,1 Mega-Ohm aufweisen, meist liegt er jedoch über 200 Mega-Ohm. Ist der Ankerkopf montiert, kann die Messung nicht mehr ausgeführt werden, denn eine elektrische Isolation des Ankerkopfes gegenüber dem Bauwerk/Erdreich ist konstruktiv und materialtechnisch (sehr grosse Pressungen unter dem Ankerkopf!) kaum realisierbar. Deshalb entsteht bei der Messung ein Kurzschluss über den Ankerkopf. Soll eine Messung an einem bereits gespannten Anker ausgeführt werden, muss dieser vorher entspannt und der Ankerkopf demontiert werden.

Schutz der Ankerköpfe

Bei Ankern, die nicht nachspann- oder kontrollierbar sein müssen, wird der Korrosionsschutz am einfachsten durch Einbetonieren der Ankerköpfe erreicht. Bei kontrollierbaren Ankern sind die metallischen Teile des Ankerkopfes durch andere Massnahmen zu schützen. Entgegen der bisherigen Praxis ist eine Verzinkung der Metallteile jedoch nicht zu empfehlen, da bei dieser Metallkombination der Stahl als Kathode und das Zink als Anode wirkt. Die Auflösung des Stahls in Eisenionen (anodische Teilreaktion) wird so zwar verhindert, hingegen entsteht die Gefahr einer Wasserstoffversprödung des hochfesten, vergüteten Ankerstahls bei der kathodischen Teilreaktion. Deshalb sind die Ankerkopfteile durch einen zinkfreien Anstrich, z.B. Bleimennig, zu schützen. Das Spannglied wird im Ankerkopfbereich durch Korrosionsschutzfett geschützt, welches in die vorhandenen Hohlräume eingepresst wird. Eine sorgfältige Ausführung und eine entsprechende konstruktive Ausbildung müssen eine einwandfreie und dauerhafte Verfüllung gewährleisten.

Erfahrungen und Empfehlungen

Beim Baulos «Stützmauer Bahnhof Stadelhofen» der Zürcher S-Bahn wurden zwischen Juni 1985 und September 1986 rund 900 permanente Bodenanker von 24 bis 43 m Länge erstellt. Der Baugrund besteht aus einer glazial vorbelasteten, unregelmässigen Wechsellagerung von relativ groben Obermoränen und sandig-siltigen eiszeitlichen Seeablagerungen. Bei jedem Anker wurde die

Dichtigkeit der Kunststoffumhüllung nach dem Einbau mit einer elektrischen Widerstandsmessung geprüft.

Die ersten Messungen waren ernüchternd: Von 10 Ankern wies kein einziger einen messbaren elektrischen Widerstand gegenüber dem Erdreich auf! Eine Serie von Versuchen im Werk und auf der Baustelle ergab, dass die Kunststoffumhüllung offensichtlich beim Ankereinbau, beim Injizieren oder beim Rückzug der Verrohrung mehrheitlich an zwei Schwachstellen verletzt worden war. Eine dieser kritischen Stellen bildet der Übergang vom glatten Hüllrohr im Bereich der freien Ankerlänge zum gewellten Hüllrohr der Verankerungsstrecke. Es versteht sich, dass eine Verletzung der Umhüllung an dieser Stelle besonders unerwünscht ist, weil ja dort auch das Injektionsgut Querrisse aufweist. Die andere kritische Stelle ist das erdseitige Ankerende. Dort wäre eigentlich eine Verletzung der Kunststoffumhüllung weniger problematisch. Denn wenn an dieser Stelle eine Korrosion stattfindet, beeinträchtigt dies die Lebensdauer des Ankers praktisch nicht. Hingegen wird bei einem Leck in der Isolation am Ankerfuss der Eintritt von Streuströmen im Ankerkopfbereich nicht mehr verhindert. Wie oben ausgeführt, kann dann dort eine Wasserstoffversprödung des Ankerstahles eintreten. Zudem kann mit der elektrischen Widerstandsmessung nicht ermittelt werden, wo das Leck in der Kunststoffumhüllung liegt. Deshalb verunmöglicht ein Leck am Ankerfuss auch die Überprüfung der Schwachstelle zwischen freier Ankerlänge und Verankerungsstrecke.

Durch konstruktive und materialtechnische Verbesserungen der beiden Schwachstellen und durch sorgfältigere Behandlung der Anker auf der Baustelle wurde schliesslich erreicht, dass nahezu 90% der Anker nach dem Einbau einen genügenden elektrischen Widerstand aufwiesen. Dass die Erfolgsquote nicht an 100% herankam, führen wir auf zwei Gründe zurück: Der für die verwendeten Anker recht knappe Bohrdurchmesser und die nach innen überstehenden Kupplungen der Verrohrung erhöhen besonders bei grossen Ankerlängen das Risiko einer Verletzung der Kunststoffumhüllung. Einige Ankerlängen durchfuhren ausserordentlich blockreiche Moränen oder fluvioglaziale Blockschüttungen. Dort verletzten offenbar die durchbohrten Steine und Blöcke beim Rückzug der Bohrverrohrung die Ankerumhüllung, denn in diesen Bereichen ist eine überdurchschnittliche Anzahl von negativen Widerstandsmessungen registriert worden. Offenbar war die Übergangsstelle

zwischen der freien Ankerlänge und der Verankerungsstrecke trotz der konstruktiven Verbesserung dieser besonderen Beanspruchung nicht immer gewachsen. Ausserdem vermuten wir, dass in diesen Zonen auch am gewellten Hüllrohr Verletzungen aufgetreten sind. Für solch starke Beanspruchungen erscheinen uns die heute verwendeten Wellrohre zu dünn.

Bei einigen Ankern musste ausserdem festgestellt werden, dass die Dichtigkeit der Kunststoffumhüllung durch eine Nachinjektion unter das zulässige Mass reduziert wurde. Weil aber nur eine geringe Zahl der Anker nachinjiziert worden ist, konnten wir dieses Phänomen nicht abschliessend klären.

Einige Anker wurden nach der Spannproube nochmals entspannt, so dass an ihnen eine zweite Widerstandsmessung durchgeführt werden konnte. Dabei ergab sich, dass die Kunststoffumhüllung beim Spannen der Anker nicht verletzt wurde, sofern sie die Abnahmebedingungen erfüllten. Hingegen wiesen Anker, welche bei der Spannproube eine zu grosse bleibende Dehnung ($\Delta l_b > 12,5$ mm) erfuhrten oder gar ins Gleiten kamen, bei der zweiten Messung nur noch ungenügende Widerstandswerte auf. Man muss also annehmen, dass die Kunststoffhülle bei grösseren Verschiebungen des Verankerungskörpers verletzt wird. Die gemachten Erfahrungen zeigen, dass permanente Anker, wenn sie richtig konstruiert und sorgfältig gehandhabt und eingebaut werden, die gestellten Anforderungen erfüllen. Sie weisen im eingebauten Zustand einen hohen elektrischen Widerstand und somit eine vollständige, ausreichend dichte Umhüllung auf, wodurch eine Korrosion auch langfristig mit sehr hoher Wahrscheinlichkeit verhindert wird. Unseres Erachtens empfiehlt es sich, die oben beschriebene Prüfung des Korrosionsschutzes am eingebauten Anker im Sinne einer systematischen Abnahmeprüfung für permanente Anker in die Norm aufzunehmen.

Für die Beratung in korrosionstechnischen Fragen danken wir Herrn Dr. F. Stalder von der Schweiz. Korrosionskommission, Zürich.

Adresse des Verfassers: U. von Matt, dipl. Bauing. ETH, und R. Bressan, dipl. Bauing. ETH, c/o Büro Dr. Vollenweider AG, Hegarstrasse 22, 8032 Zürich.

Literaturverzeichnis

- [1] Weissenbach A.: Baugruben, Teil III, W. Ernst + Sohn, Berlin/München/Düsseldorf, 1977
- [2] Ostermayer H.: Verpressanker in Grundbautaschenbuch, 3. Auflage, Teil 2, W. Ernst + Sohn, Berlin/München/Düsseldorf, 1982.