

Zeitschrift: Schweizer Ingenieur und Architekt
Herausgeber: Verlags-AG der akademischen technischen Vereine
Band: 105 (1987)
Heft: 35

Artikel: Kriterien für die Wahl der Fensterkonstruktionen
Autor: Spörri, René
DOI: <https://doi.org/10.5169/seals-76682>

Nutzungsbedingungen

Die ETH-Bibliothek ist die Anbieterin der digitalisierten Zeitschriften. Sie besitzt keine Urheberrechte an den Zeitschriften und ist nicht verantwortlich für deren Inhalte. Die Rechte liegen in der Regel bei den Herausgebern beziehungsweise den externen Rechteinhabern. [Siehe Rechtliche Hinweise.](#)

Conditions d'utilisation

L'ETH Library est le fournisseur des revues numérisées. Elle ne détient aucun droit d'auteur sur les revues et n'est pas responsable de leur contenu. En règle générale, les droits sont détenus par les éditeurs ou les détenteurs de droits externes. [Voir Informations légales.](#)

Terms of use

The ETH Library is the provider of the digitised journals. It does not own any copyrights to the journals and is not responsible for their content. The rights usually lie with the publishers or the external rights holders. [See Legal notice.](#)

Download PDF: 01.04.2025

ETH-Bibliothek Zürich, E-Periodica, <https://www.e-periodica.ch>

Kriterien für die Wahl der Fensterkonstruktionen

Von René Spörri, Altstätten

Das Fenster ist und bleibt ein komplexes Bauteil. Es muss die verschiedensten Anforderungen wie Schall- und Wärmeschutz, Luftdichtheit und Schlagregensicherheit, Belüftung und Belichtung eines Raumes, die Kommunikation nach aussen und die Wahrung der Intimsphäre und anderes mehr erfüllen. Gleichzeitig ist dieses Element - mindestens teilweise - extremsten Beanspruchungen von aussen und vermehrt auch von innen ausgesetzt. Bei all diesen Aufgaben soll es unterhaltsarm, besser noch unterhaltsfrei bleiben. Dies sind Vorstellungen, die schlechterdings selbst die modernsten Materialien und Konstruktionstechniken nur beschränkt und vor allen Dingen nicht ohne regelmässige Instandhaltung erfüllen können. Welche konstruktiven Merkmale machen ein Fenster für all diese Beanspruchungen geeignet? Welches Material wird vorzugsweise eingesetzt? Nachfolgend wird auf die wichtigsten Kriterien für die Wahl des «idealen Fensters» eingegangen.

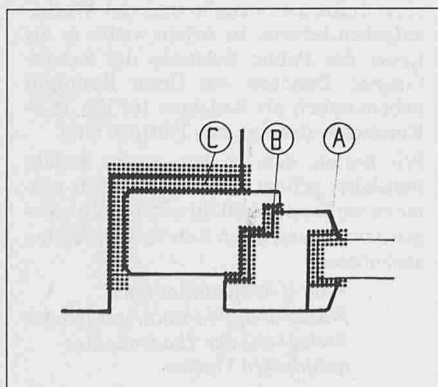
Stand der Fenstertechnik

In der Schweiz ist der Bauplaner durch die Bauland-Verknappung immer häufiger gezwungen, auch ungünstiges, exponiertes Baugelände zu nutzen. Gebäudehöhe, Fassadenorientierung und Fensterfläche werden deshalb vermehrt extremen Beanspruchungen ausgesetzt. Damit wachsen die grundlegenden Anforderungen an das Fenster wie Fugendurchlässigkeit und Schlagregensicherheit. Aber auch andere Eigenschaften dieses Bauelementes gewinnen immer mehr an Bedeutung. Wärme- und Schallschutz sind entscheidende Erfordernisse, welche nur mit einem gut konstruierten Fenster über seine gesamte Lebensdauer ohne allzu grosse Verminderung erbracht werden können. Dies sind die Hauptgründe, weshalb sich das Fenster in den letzten 15 Jahren entscheidend verändert hat. Nachfolgend soll in knapper Form auf die wesentlichsten konstruktiven Merkmale eingegangen werden.

Beim Fenster sind drei funktionale Dichtungsebenen zu erkennen (Bild 1):

- A: zwischen Glas und Flügelrahmen
B: zwischen beweglichem Flügel- und festem Blend-Rahmen
C: zwischen Blendrahmen und den Fremdbauteilen

Bild 1. Funktionale Dichtungsebenen



C: zwischen Blendrahmen und den Fremdbauteilen

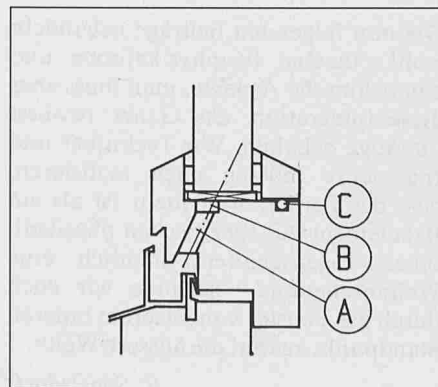
Abdichtung zwischen Glas und Flügelrahmen

Während früher der Raum zwischen Glas und Flügel vollständig mit Dichtungsmitteln ausgefüllt worden ist, setzt sich heute der sogenannte dichtstofffreie Falzgrund durch. Das Glas wird vertikal durch die Verklotzung gehalten. Horizontal dienen die verbleibenden Fugen zwischen Rahmen und Glas der Abdichtung. Der übrige Raum bleibt frei (Bild 2).

Voraussetzung ist nun allerdings, dass dieser Raum «belüftet» wird. Der über die Konstruktionsfugen und über den Rahmenwerkstoff in diesen Hohlraum eindringende Wasserdampf während der kühleren Jahreszeit muss dabei unbedingt abgeführt werden können. Um nun den Transport grösserer Mengen Wasserdampf zu verhindern, kommt einer zusätzlichen Abdichtung zwischen Glasstab und Flügelrahmen besondere Bedeutung zu. Auch die Glasstabstösse können Schwachstellen sein, welche den Luftdurchgang ermöglichen.

Zudem muss dieser belüftete Hohlraum durch entsprechende konstruktive

Bild 2. Dichtstoff-freier Glasfalzgrund. A: Belüftung zur Kaltseite, B: Umlaufende Belüftungsnute, C: Glasstab-Abdichtung



Massnahmen (rundumlaufende Nute oder entsprechende Klotzbrücken) so beschaffen sein, dass eine Luftzirkulation nicht durch die Verklotzung der Scheiben verunmöglicht wird.

Dichtungsebene zwischen Flügel- und Blend-Rahmen

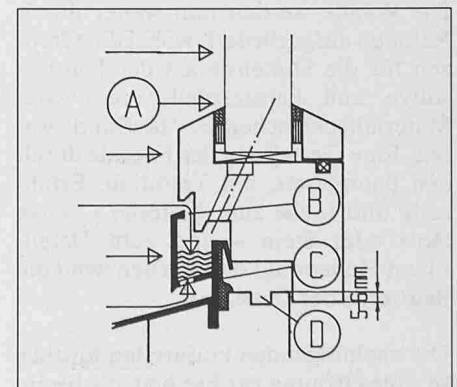
Typische Merkmale einer modernen Konstruktion sind Druckausgleichszone, Mitteldichtung und Beschlägefalz.

Die äusserste Falzebene eines Fensters darf - um die Schlagregensicherheit über Jahre sicherzustellen - nicht luftdicht sein. Diese Aussage scheint paradox, doch wird bei der näheren Analyse eines Fensterquerschnittes im unteren horizontalen Bereich bald klar, dass nur durch eine äusserste offene Fuge, der auf das Fenster wirkende Luftdruck gleichzeitig von oben auf das in der Regenschiene angesammelte Regenwasser und auf die Wasserausläufer wirken kann (Bild 3). Nur so kommt ein Druckausgleich zustande, welcher ein Abführen des Regenwassers aus dieser Partie unter allen vorkommenden Druckverhältnissen gewährleisten kann.

Die heute übliche Falzdichtung liegt in der Mitte des Fensterquerschnittes. Damit wird eine klare Trennung zwischen der äusseren, der Witterung ausgesetzten Falzpartie und dem inneren Falz erreicht, welcher heute durchwegs Raum für die Anordnung der verdeckten Verschlussbeschläge bietet.

Zwar könnte es durchaus sinnvoll sein, diese Dichtung in die rauminnerste Falzpartie zu legen. Damit würde verhindert, dass feuchte Raumluft überhaupt in die im Winter kühleren Falzpartien gelangen kann. Es ist aber nicht zu übersehen, dass der Verschlussantrieb und andere Beschlägeteile (z.B. verdeckte Scheren bei Dreh-Kipp-Beschlägen) diese Dichtungsebene umgehen oder unterbrechen. Nur der mittlere Falz eines Fensters kann deshalb

Bild 3. A: Winddruck, B: Druckentlastungsfuge, C: Mitteldichtung, D: Beschlägefalz



rundumlaufend in einer Ebene liegend (ohne die vorerwähnten Mängel) zum Träger der Dichtung werden.

Eine rauminnerste Abdichtung ist dann von Bedeutung, wenn das Fenster hohe Schalldämmwerte (>36 dB) erbringen soll oder einer grossen raumseitigen Luftfeuchtigkeit ausgesetzt ist.

Die meisten Fenster weisen heute sogenannte Falzkanten-Verschlüsse auf; Verschluss- und Schliess-Stellen sind also verdeckt im raumseitigen Falz angeordnet. Auf diese Weise können heute alle üblichen Öffnungsarten wie Drehen, Drehkippen, Kippen oder Klappen realisiert werden. Da aber diese Beschläge einen gewissen Platz benötigen, sind örtlich entsprechende Ausfräsungen im Blendrahmen notwendig. Von der vermeintlichen, insbesondere für schalldämmende Fenster nicht unwichtigen Überdeckung zwischen Flügelüberschlag und Blendrahmen, bleiben dann an dieser Stelle oft nur noch 1-3 mm übrig. Ein leichtes Senken des Fensterflügels kann dabei bereits bewirken, dass überhaupt keine Überdeckung mehr vorhanden ist. Der heutige Stand der Technik erlaubt es, diesen Beschlägeraum bereits rundumlaufend so zu dimensionieren, dass keine speziellen Aussparungen für die Anordnungen von Scheren, Schliess-Stellen, Schnäppern usw. gefräst werden müssen. Diese Konstruktionen sind dann von Anbeginn so ausgelegt, dass die Überdeckung zwischen Flügelüberschlag und Blendrahmen mindestens 5-6 mm beträgt.

Dichtungsebene zwischen Fenster und Fremdbauteil

Qualitativ hochwertig gefertigte Fenster setzen auch eine entsprechend sorgfältige Montage voraus. Besonders wichtig ist dabei die äussere witterungsbeständige, schlagregensichere Abdichtung zwischen Blendrahmen und Fremdbauteil. Eine lückenlose, zuverlässige Abdichtung ist nur möglich, wenn diese Dichtungsfuge gut zugänglich ist. Leider sind nun die Abdichtungsarbeiten bei Fenstern mit fixem, das heisst in der Werkstatt vormontiertem Rahmenwetterschenkel gegenüber der Fensterbank kaum zuverlässig möglich. Dies hat zur Entwicklung mobiler Rahmenwetterschenkel geführt (Bild 4). Diese können nach dem Abdichten montiert und später allenfalls auch wieder (zur Kontrolle der Abdichtungsfuge) demontiert werden.

Die Hohlräume zwischen Blendrahmen und Fremdbauteilen werden heute meist mit Polyurethanschaum ausgefüllt. Die grosse Haftfestigkeit dieses Materials gegenüber Mauerwerk und den Fensterrahmen verleitet viele Mon-

Verglasung	2fach IV	3fach IV	2fach IV Wärmeschutzglas
Werkstoff	k = 2,9 W/m²K	k = 2,1 W/m²K	k = 1,5 W/m²K
Holz	100%	108%	110%
Holz/Aluminium	140-150%	151-162%	154-165%
Aluminium	180-190%	194-205%	198-209%
Kunststoff	110-120%	119-130%	121-132%

Tabelle 1. Preisvergleich

teure dazu, für die Befestigung des Fensters ausschliesslich Montageschaum zu verwenden. Das Material ist aber nicht dazu geschaffen, mechanische Dauerbeanspruchungen zu übernehmen. Eine direkte, feste mechanische Verankerung des Blendrahmens ist mindestens an den Stellen grösster Kraftübertragung (auf Höhe der Drehflügelbänder und Schliess-Stellen) notwendig.

Aus Energiespar-Gründen wird die Gebäudehülle immer luftdichter. Dies führt zu einer Reduktion des natürlichen Luftwechsels, so dass die Luftfeuchtigkeit in Gebäuden während der Wintermonate bei gleichbleibenden Lüftungsgewohnheiten stark ansteigt. Damit gewinnt die innere, dampfbremsende Abdichtung zwischen Blendrahmen und Fremdbauteilen mehr und mehr an Bedeutung. Sie sollte korrekterweise an keinem Fenster fehlen; ist aber unabdingbar dort notwendig, wo durch äussere oder innere Gegebenheiten (z.B. Klimaanlage) mit einem regelmässigen Luftaustausch durch Bauteilfugen von innen nach aussen gerechnet werden muss.

Werkstoffe für Fensterrahmen

Während Jahren haben Holz und Metall den schweizerischen Fenstermarkt dominiert. Heute ist mit Kunststoff ein

ernstzunehmender Konkurrent entstanden. Zwar ist letzterer für viele noch ein fremder Werkstoff mit grossem Fragezeichen. Dies allerdings zu Unrecht, denn es liegen schon über 25 Jahre positive Erfahrungen mit diesem Material vor. Es ist deshalb zu erwarten, dass Kunststoffe für den Fensterbau auch in der Schweiz weiterhin Marktanteile gewinnen werden (Bild 5).

Holz

Holz ist immer noch der dominierende Werkstoff. Und dies trotz zweier bedeutender Nachteile:

- die Schwind- und Quell-Bewegungen sind relativ gross
- Holz muss unbedingt vor Verwitterung geschützt werden

Daher gilt:

- Der konstruktive und bauliche Schutz vor der Bewitterung ist erste Voraussetzung für die Langlebigkeit des Holzfensters.
- Breite, der Witterung ausgesetzte Rahmenteile sind zu vermeiden oder solche Partien sollen durch witterungsbeständige Materialien abgedeckt werden.
- Fensterteile aus Holz müssen - um masshaltig zu bleiben - vor der hohen Feuchtigkeit in Neubauten zuverlässig geschützt werden; dies ist

Bild 4. A: Mobiler Rahmenwetterschenkel, B: Äussere Abdichtung Blendrahmen/Fremdbauteil, C: Hohlräum-Füllung (z.B. Polyurethan-Schaum), D: Raumseitige Abdichtung (Dampfbremse)

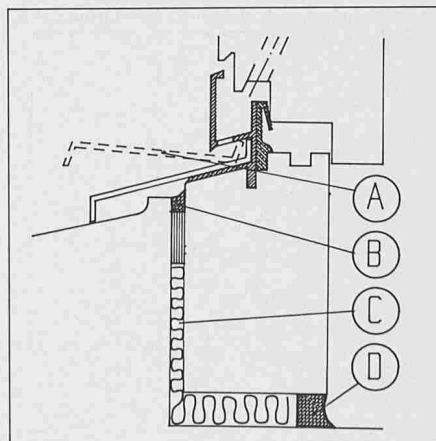
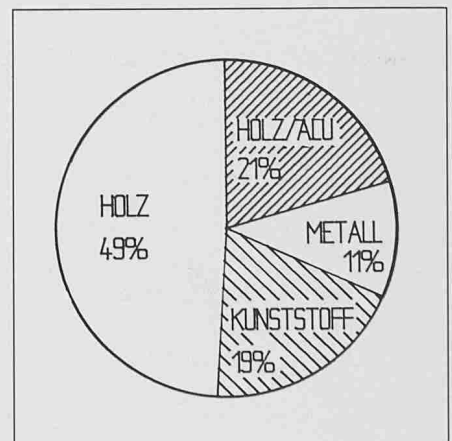


Bild 5. Marktanteile verschiedener Fensterrahmen-Werkstoffe in der Schweiz (geschätzt für 1986).



nur durch einen allseitig aufgetragenen zweiten Anstrich – und zwar vor der Auslieferung auf die Baustelle – möglich. Die Farbfilmstärke des Vorlackes soll dabei 30 – 40 µm bei Lasur und 50 – 60 µm bei deckenden Anstrichen nicht unterschreiten.

- Dunkle Farbtöne absorbieren unter Sonneneinwirkung mehr Energie und führen zu grösseren Dimensionsänderungen des darunterliegenden Holzes. Helle Farbtöne sind daher vorzuziehen.
- Lasuranstriche haben nach wie vor eine geringere Lebensdauer; sie müssen daher häufiger erneuert werden. Um das darunter liegende Holz vor UV-Strahlung zu schützen, sollten sie stark pigmentiert, das heisst möglichst dunkelfarbig sein. Damit ist aber die Absorption der Sonnenstrahlung wiederum grösser.
- Ein regelmässiger und der Beanspruchung entsprechender Unterhalt der Oberflächenbehandlung ist notwendig.

Sind diese Voraussetzungen gegeben, so ist Holz mit seinen übrigen Eigenschaften (natürlicher Werkstoff, geringer Wärmeleitwert, ausreichende Steifigkeit, flexible Profilgestaltung und günstiger Preis) das prädestinierte Material für den Fensterbau.

Leichtmetall

Metall, insbesondere Aluminium mit entsprechender Oberflächenbehandlung (Anodisierung oder Lackierung) bietet vielseitige Möglichkeiten im Fensterbau. Die gute Wärmeleitung des Materials macht Verbundkonstruktionen mit Kunststoff-Distanzstegen notwendig. Trotzdem werden im allgemeinen ohne überdimensionale Massnahmen und Kosten nicht so gute Wärmedämmwerte erreicht wie bei Holz oder Kunststoff.

Die hohe Witterungsbeständigkeit wird bei der zunehmenden Verschmutzung

und Aggressivität unserer Luft nur durch eine ausreichend starke Schutzschicht erreicht:

Verfahren	Schichtstärke
Anodisieren	15 – 25 µm
Nasslackieren	40 – 50 µm
Pulverbeschichten	80 – 100 µm

Kunststoffe

Im Einsatz sind heute für den Fensterbau nahezu ausschliesslich Polyvinylchlorid (PVC) und Polyurethan (PUR). 95% aller Kunststoff-Fenster sind heute aus PVC.

Die Schwächen des Kunststoffes liegen in seinem geringen Elastizitätsmodul (= geringe Steifigkeit) und in seiner hohen Wärmedehnung. Beide Probleme lassen sich in den Griff bekommen, wenn konsequent Stahlprofile eingeschoben und kraftschlüssig mit dem Kunststoffprofil verbunden werden. In diesen Stahlprofilen können, bei geeigneter Konstruktion, auch alle schwer beanspruchten Beschläge dauerhaft verankert werden.

Auch bei Kunststoff ist die farbige Oberfläche möglich. Verschiedene, seit vielen Jahren bewährte Verfahren (Koextrusion, Lackierung) beweisen, dass Kunststoff-Fenster nicht unbedingt weiss sein müssen.

Werkstoff-Kombinationen

Kombinationen der Werkstoffe sind dann sinnvoll, wenn gewisse Nachteile – beispielsweise die Witterungsempfindlichkeit des Holzes – durch die Vorteile – wie die hohe Witterungsbeständigkeit von Metall – im wörtlichsten Sinne «überdeckt» werden. Allerdings sind die unterschiedlichen physikalischen Eigenschaften (Wärmedehnung,

Wärmeleitung usw.) durch entsprechende Massnahmen zu berücksichtigen.

Preise

Beim Preisvergleich in Tabelle 1 ist der notwendige Anstrich für Holz- und Holz/Metall-Fenster enthalten.

Unterhalt

Werden alle die vorgenannten Kriterien bei der Ausschreibung, Auswahl, Herstellung und Montage der Fenster beachtet, so darf der Bauplaner wie der Bauherr ein qualitativ hochwertiges Produkt erwarten. Dies schliesst aber nicht aus, dass entsprechend dem vorhandenen (oder eben nicht vorhandenen) baulichen Schutz, der Exposition des Gebäudes und den gestellten Anforderungen an dieses Bauteil mehr oder weniger häufig Wartungsarbeiten durchzuführen sind. Absolut unterhaltsfreie Fenster gibt es nicht. Selbst der Einsatz von Aluminium oder Kunststoff bietet allein keine Gewähr, dass ein Fenster über Jahrzehnte funktionstüchtig bleibt. Eine regelmässige Kontrolle von Dichtungen und Beschläge, das Ölen und Nachstellen des Verschlusses, die Überprüfung der Bauanschlüsse usw. sind einige schwerpunktmässig auszuführende Arbeiten, um die Werterhaltung dieses Bauteils sicherzustellen.

Leider ist es heute immer noch unüblich, für das Fenster Wartungsverträge abzuschliessen. Dabei wäre dies die beste Voraussetzung, Instandhaltungsmassnahmen rechtzeitig auszulösen, um damit eine lange Lebensdauer garantieren zu können.

Adresse des Verfassers: R. Spörri, Leiter Forschung + Entwicklung, EgoKiefer AG, 9450 Altstätten.

