

Zeitschrift: Schweizer Ingenieur und Architekt
Herausgeber: Verlags-AG der akademischen technischen Vereine
Band: 106 (1988)
Heft: 3

Artikel: Die Integrierung der Sondermüllverbrennung in das Entsorgungskonzept eines Chemiewerkes
Autor: Egger, A.M.
DOI: <https://doi.org/10.5169/seals-85616>

Nutzungsbedingungen

Die ETH-Bibliothek ist die Anbieterin der digitalisierten Zeitschriften. Sie besitzt keine Urheberrechte an den Zeitschriften und ist nicht verantwortlich für deren Inhalte. Die Rechte liegen in der Regel bei den Herausgebern beziehungsweise den externen Rechteinhabern. [Siehe Rechtliche Hinweise.](#)

Conditions d'utilisation

L'ETH Library est le fournisseur des revues numérisées. Elle ne détient aucun droit d'auteur sur les revues et n'est pas responsable de leur contenu. En règle générale, les droits sont détenus par les éditeurs ou les détenteurs de droits externes. [Voir Informations légales.](#)

Terms of use

The ETH Library is the provider of the digitised journals. It does not own any copyrights to the journals and is not responsible for their content. The rights usually lie with the publishers or the external rights holders. [See Legal notice.](#)

Download PDF: 01.04.2025

ETH-Bibliothek Zürich, E-Periodica, <https://www.e-periodica.ch>

Trocknungsstufe eingesetzt. Der RO-VACTOR ist ebenfalls ein horizontaler Kontaktrockner, besteht aus einem trogförmigen Mantel und einem mit Schaufeln bestückten Rotor. Der Mantel, der Rotor und die Schaufeln sind mit Satttdampf beheizt, und der Apparat wird mit ca. 50% Füllung betrieben. Die Verweilzeit beträgt 30 Minuten bis ca. eine Stunde, und es werden problemlos Trockenstoffgehalte von grösser als 90% erreicht. Die Verdampfungsleistung beträgt, je nach Schlammart, bis zu 15 kg/hm².

Es ist hier zu erwähnen, dass das Wärmepumpenprinzip auch beim Buss-Trocknungssystem angewendet werden kann (Bild 6). Erste Erfahrungen liegen bei einem einstufigen Trocknungssystem für die Trocknung von Industrie- und Kommunalschlamm vor. Nicht zu verschweigen ist allerdings, dass der Betrieb der Anlage mit Brüdenverdichter eine grössere Überwachung und Kontrolle benötigt und ein gewisses Verständnis für hochkarätige thermodynamische Maschinen vorhanden sein muss. Die Wirtschaftlichkeit dieses relativ komplexen Systems ist darüber hinaus in der Regel erst bei einem Strompreis weit unter 10 Rp./kWh gegeben.

Wie schon erwähnt, können die Probleme der Geruchsbelästigung durch Abluft mit der Kontaktrocknung weitestgehend vermieden werden. Die Brüden aus den beiden Trocknungsstufen werden gemeinsam kondensiert, und das Brüdenkondensat wird in die ARA zu-

rückgeführt. Nichtkondensierbare gasförmige Komponenten, wie Sperrluft aus mechanischen Dichtungen, Ammoniak, Kohlensäure etc., können bei nicht vorhandener Verbrennungsanlage über einen kleinen Abluftwäscher entsorgt werden.

Auf Grund der grossen Betriebserfahrung in mehreren Referenzanlagen mit den verschiedensten Industrie- und Kommunalschlämmen darf das Buss-Verfahren als das vielseitigste und erprobteste System betrachtet werden.

Abschliessende Bemerkungen

Die direkte landwirtschaftliche Verwertung des Klärschlammes wird in Zukunft weiter zurückgehen. Die Deponie entwässerter Schlämme wird ebenfalls infolge Fehlens geeigneter Deponien und verschärfter gesetzlicher Auflagen eingeschränkt, so dass letzten Endes nur eine weitere Volumenreduktion durch die thermische Trocknung und Verbrennung sich als mittel- und langfristige Lösung abzeichnet. Aus den obigen Ausführungen ist zu ersehen, dass verschiedene Trocknungssysteme für die Klärschlamm Entsorgung eingesetzt werden. Das beste System ist wohl das, welches einfach aufgebaut ist, aus bewährten Elementen besteht, wenig Energie braucht, einfach zu bedienen ist und die Umwelt so wenig wie nur möglich durch Emissionen wie auch durch Lärm belastet. Je nach Standort,

Literatur

- [1] F. Aebi, W. Eberli, B. Mörgeli, Ph. R. von Rohr: Gas - Wasser - Abwasser, 67. Jahrgang 1987, Nr. 3, pp. 102-110
- [2] A. Obrist und Th. Lang: Gas - Wasser - Abwasser, 67. Jahrgang 1987, Nr. 3, pp. 174-180
- [3] M. Blumer: Verband Schweizerischer Abwasserfachleute, Verbandsbericht Nr. 300, 1985
- [4] E. Kratz, A. Dentler: Verband Schweizerischer Abwasserfachleute, Klärschlamm behandeln, Referat Nr. 9 der VSA - Tagung 1981 in Horw/Luzern
- [5] R. Tanner: VGB Kraftwerkstechnik, Mitteilung der VGB 52, Heft Nr. 2, April 1972, pp. 140-145
- [6] S. Mumenthaler: Verband Schweizerischer Abwasserfachleute, Klärschlamm behandeln, Referat Nr. 10 der VSA - Tagung 1981 in Horw/Luzern
- [7] E. Zeltner: Verband Schweizerischer Abwasserfachleute, Klärschlamm behandeln, Referat Nr. 11 der VSA - Tagung 1981 in Horw/Luzern

Voraussetzungen und Entsorgungszielen sollte es heute möglich sein, eine optimale Klärschlamm-Trocknung/Entsorgung auszuwählen beziehungsweise zu konzipieren.

Adresse des Verfassers: H. Grüter, dipl. Ing. ETH/SIA, Ingenieurbüro für Verfahrens- und Chemieingenieurtechnik, Zürich.

Die Integrierung der Sondermüllverbrennung in das Entsorgungskonzept eines Chemiewerkes

Heute ist die Erkenntnis, dass Sonderabfälle mit hauptsächlich organisch-chemischer Zusammensetzung sich für die Deponierung im Sinne eines Endlagers nicht eignen, Allgemeingut geworden. Dieser Grundeinstellung entsprechend nimmt die Abfallverbrennung im Entsorgungskonzept eines Chemiewerkes eine zentrale Bedeutung ein.

Entsorgungskonzept

Mit dem Schema (Bild 1) lässt sich ein solches Entsorgungskonzept verein-

VON A. M. EGGER

facht darstellen. Die Grundsätze dieses Konzeptes sind:

- Abfallverminderung: d. h. möglichst wenig Nebenprodukte und Abfälle

produzieren durch stetige Verbesserung der Ausbeuten in den Umwandlungsanlagen.

- Abfallverwertung: d. h. nicht umgesetzte Rohstoffe und Nebenprodukte wenn immer möglich in der gleichen Anlage oder im eigenen Werk wiederverwerten oder externem Recycling zuführen.
- Unvermeidliche Abfälle weitgehendst im eigenen Hause umweltge-

recht entsorgen, unter Ausnützung der in den Abfällen enthaltenen Energie.

- Spezifische Entsorgungsprobleme lassen sich oft besser an der Quelle lösen als in zentralen Entsorgungsanlagen.

Mit diesem Konzept kann eine sehr weitgehende Entsorgungsautonomie erreicht werden.

Aus dem Schema geht die zentrale Bedeutung der Abfallverbrennung deutlich hervor:

- verbrennliche Gase und Flüssigkeiten, die keine Schadstoffe generieren (also weitgehend frei von z. B. Schwefel-, Chlor-, Phosphor- und flüchtigen Schwermetallverbindungen sind) werden in den Kesselhäusern unter Energierückgewinnung verfeuert.
- Schlämme der Abwasserreinigung werden im Wirbelbett verbrannt.
- Alle übrigen festen, pastösen und flüssigen Abfälle, die verbrennliche Anteile enthalten, gelangen in den

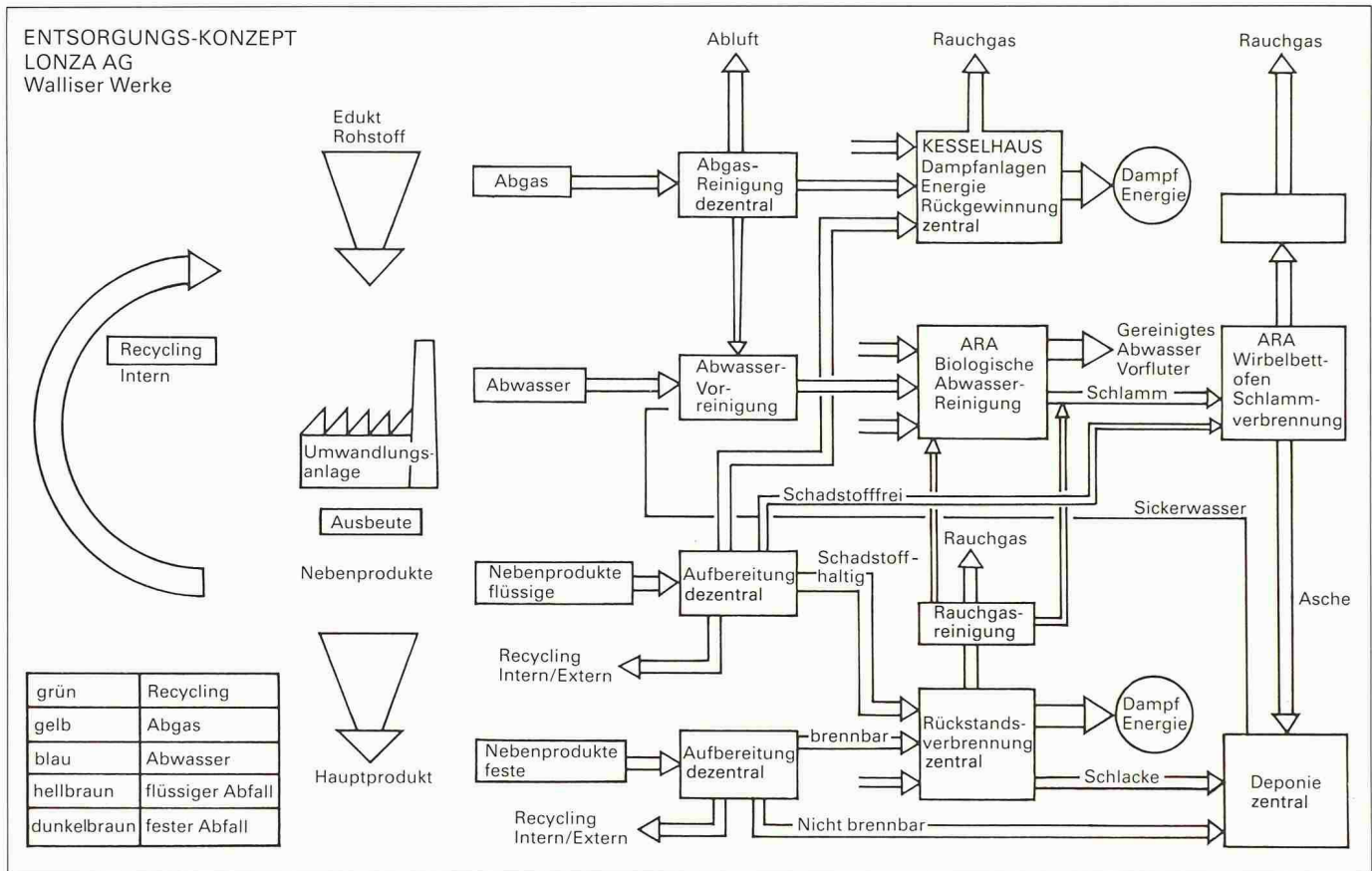


Bild 1. Entsorgungskonzept

Rückstandsverbrennungsöfen (Sondermüllverbrennung).

- Für die Deponierung verbleiben lediglich Schlacke, Asche und anorganische, nicht brennbare, im allgemeinen schwer lösliche Salze.

Man beachte die gegenseitige Abhängigkeit innerhalb des Konzeptes. Die einzelnen Entsorgungsanlagen generieren Sekundärabfälle, die vorteilhaft im Gesamtsystem weiterbehandelt werden können (Bild 2).

Sondermüllverbrennungs-Anlagen

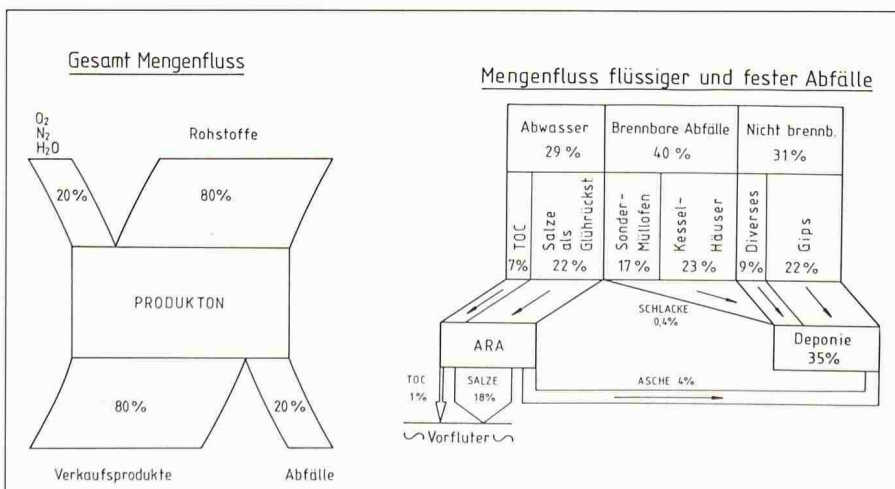
Sondermüllverbrennungs-Anlagen können, der Aufgabenstellung entsprechend, sehr spezifisch ausgelegt sein oder aber der Entsorgung eines breiten Abfallspektrums genügen. Die bekanntesten Ausführungsformen sind:

- Schacht- oder Muffelöfen
- Etageöfen

- Drehrohröfen
- Fliessbett- oder Wirbelschichtöfen
- Verbrennung in der Salzsammelzelle
- Nassoxydation
- Pyrolyse

Jedes dieser Entsorgungsverfahren weist für spezifische Aufgabenstellungen Vorteile auf. Die Wahl muss aufgrund der Art und Menge des Abfalles getroffen werden. Dabei ist der Entwicklung von Abfallart und Menge über einen angemessenen Zeithorizont Rechnung zu tragen.

Bild 2. Gesamt mengenfluss eines Chemiewerkes und Mengenfluss flüssiger und fester Abfälle. Mit diesen Mengen-Fließbildern soll das Mengenverhältnis innerhalb des Entsorgungssystems beispielhaft dargestellt werden. Das Mengenverhältnis ist werk-spezifisch, es zeigt nochmals die grosse Bedeutung der Abfallverbrennung innerhalb des vorgängig gezeigten Entsorgungssystems auf



Ausführungsbeispiel einer Sondermüllverbrennung

Gemäss der steigenden Bedeutung der Sondermüllverbrennung hat das Werk Visp der LONZA AG 1984 eine neue, umweltgerechte Anlage in Betrieb genommen, die ich Ihnen vorstellen möchte. Die dem Projekt zugrunde gelegte Zielsetzung war:

- Sicherstellung der Entsorgung von festen, pastösen und flüssigen, verbrennlichem Sondermüll bis in die endneunziger Jahre, um damit die Produktionsleistung des Werkes zu erhalten und die Möglichkeiten für die Realisierung neuer Projekte zu verbessern.

- In der Rückstandsverbrennungsanlage die Abwärme in Form von hochgespanntem Dampf gewinnen, um dadurch Primärenergie zu sparen und die Entsorgungskosten zu senken.
- Die Entsorgung umweltgerecht, das heisst mit kleinstmöglichen Schadstoffemissionen bewerkstelligen.

Dieser Zielsetzung konnte nur eine Universalverbrennungsanlage entsprechen, mit den Anlagenteilen gemäss dem Prinzipschema (Bild 3).

- Aufgabevorrichtungen
- Drehrohfen
- Nachbrennkammer
- Abhitzekeessel
- Zweistufige Rauchgas-Nasswäsche
- Nasselektrofilter
- Saugzuganlage
- Rauchgas-Wiederaufheizung
- Kamin

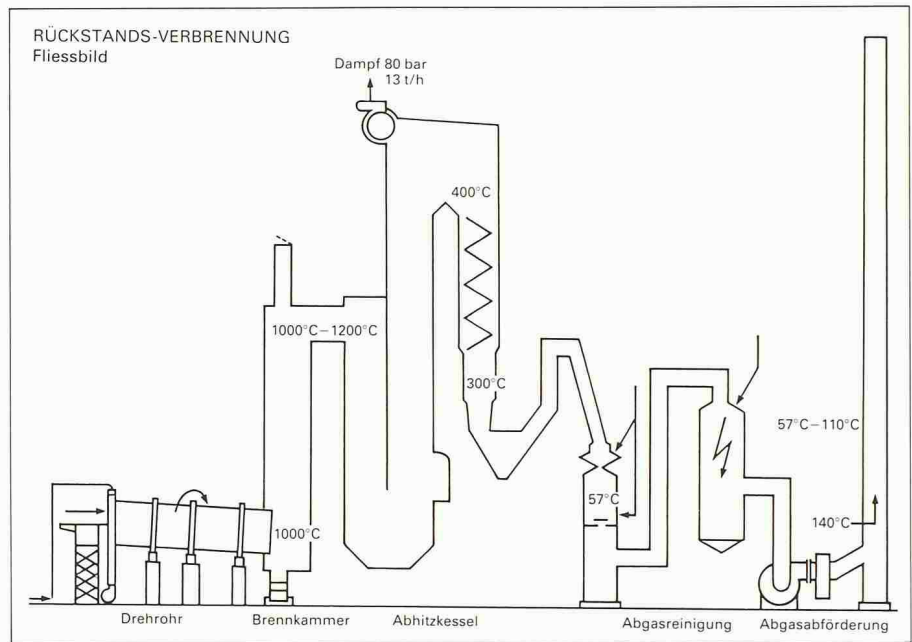


Bild 3. Fließbild der Rückstandsverbrennung

Anlagenbeschreibung

Die Anlieferung der Abfallstoffe aus dem Werk erfolgt in Fässern und Containern. Die Fässer (bis 200 l) mit festen und pastösen Abfällen werden über den Fassaufzug in den Drehrohfen transportiert.

Je nach Verbrennungseigenschaften und Heizwerten der Abfälle wird eine maximal zulässige Füllung der Fässer vorgeschrieben, um die momentane Belastung der Feuerung und der Rauchgaswäsche in Grenzen zu halten. Es ist selbstverständlich auch möglich, verunreinigte Leergebinde so zu entsorgen. Die normierten Container werden entweder in eines der drei Rührwerke oder in einen der drei Zwischentanks entladen oder bei sich rasch veränderbaren oder nicht mischbaren Abfällen direkt an einen der Abfallbrenner angeschlossen.

Der für eine Feuerraumtemperatur von 1000 bis 1200 °C feuerfest ausgemauerte Drehrohfen ist ein universell anwendbares Aggregat für das gleichzeitige Verbrennen von festen, pastösen und flüssigen Abfällen. Das Drehrohrende mündet in den unteren Teil der Nachbrennkammer. Schlacke und Asche aus dem Drehrohr werden über den Brennkammerboden und einen Wasserverschluss durch einen mechanischen Entschlacker ausgetragen. Stirnseitig des Drehrohrs ist je ein Brenner für flüssigen Abfall und für Erdgas installiert. Der Erdgasbrenner kann bei Bedarf durch eine Lanze für flüssige Abfälle ausgetauscht werden. Mit den vier Brennern in der festen Brennkammer werden flüssige Abfallstoffe verfeuert und gleichzeitig die jeweils notwendige Feuerraumtemperatur zwischen 1000 und 1200 °C reguliert. An einem Bren-

ner kann gleichzeitig Erdgas verfeuert werden. Der Ausbrand der Rauchgase aus dem Drehrohr wird damit sichergestellt. Stark verunreinigte Abwässer können in den Feuerraum eingedüst werden. Die optimalen Strömungsverhältnisse, die hohen Feuerraumtemperaturen und die lange Aufenthaltszeit der Abgase gestatten auch das Entsorgen problematischer Abfälle.

Die heissen Rauchgase gelangen in den Abhitzekeessel. Es ist ein im Naturumlauf arbeitender Wasserrohrkessel. Der Kesselarbeitsdruck ist mit 80 bar so gewählt, dass er mit den Kesselanlagen des Werkes gekuppelt werden kann und damit die Energierückgewinnung über die Dampfturbine der zentralen Dampfanlage möglich ist. Das Rauchgas verlässt den Kessel je nach Belastung und Verschmutzungsgrad mit Temperaturen zwischen 250 und 350 °C.

Dem Kessel nachgeschaltet ist der Radialstromwäscher (Bild 4). Hier werden in einer ersten Waschstufe die Rauchgase auf die Sättigungstemperatur von ca. 60 °C abgekühlt und vorentstaubt. Der zweite Waschvorgang findet in der regelbaren Radialzone statt. Um den speziellen Anforderungen bezüglich Schadstoffemissionen und den Verhältnissen bezüglich Sichtbarkeit von Aerosolen gerecht zu werden, ist der Wäsche ein Nasselektrofilter (Bild 5) nachgeschaltet. Damit werden Feinstäube und Aerosole mit kleinstmöglichem Energieaufwand weitgehendst abgeschieden.

Die mit ca. 57 °C aus der Reinigungsstufe austretenden Rauchgase werden dem Kamin zugeführt. Zur besseren

Verteilung der wasserdampfgesättigten Rauchgasfahne während besonderen Wetterlagen kann das Rauchgas bis 110 °C wiederaufgeheizt werden.

Besondere Merkmale unseres Systems gegenüber gleichartigen sind:

- Der Abhitzekeessel in komplett geschweisster Flossenrohrkonstruktion mit Naturumlauf, platzsparende Anordnung, optimale Auslegung von Strahlungs- und Konvektionsteil bezüglich Einhaltung der Hoch- wie Niedertemperatur-Korrosionsgrenzen, geringe Verschmutzungsanfälligkeit, und der für einen Abhitzekeessel relativ hohe Betriebsdruck.
- Das Fehlen eines Elektrofilters vor der Nasswäsche.
- Die erstmalige Anwendung der Kombination Radialstromwäscher-Nasselektrofilter für eine Sondermüllverbrennung.

Betriebserfahrungen

Die nunmehr 3jährige Betriebserfahrung bestätigt ganz allgemein die Richtigkeit der Systemwahl und der technischen Ausführung. Die gesetzten Ziele werden vollumfänglich erreicht.

Zu den einzelnen Komponenten des Systems sind folgende Bemerkungen von allgemeinem Interesse:

Organisation der Abfallannahme:

Die von Beginn an sehr konsequent durchgeführte Kontrolle, Charakterisierung und Klassifizierung der Abfälle vor der Annahmезusage ist sehr wichtig. Des weiteren hat sich die Annahme der vorangemeldeten Abfälle nur auf Abruf durch den Entsorgungsbetrieb gut bewährt. Dadurch werden Abfall-

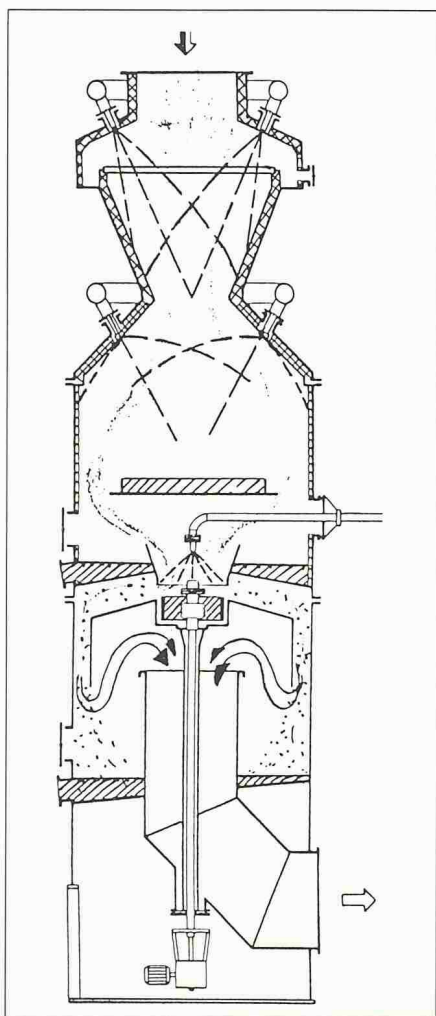


Bild 4. Radialstromwäscher mit Venturieintritt zur Entstaubung und Gasabsorption

staus vor der Entsorgungsanlage vermieden und eine gleichmässige Auslastung der Anlage gewährleistet. Allerdings müssen dadurch die Abfallverursacher über eine entsprechende Lagerkapazität verfügen.

Aufgabevorrichtungen

Die Aufgabevorrichtungen für Klein- gebinde (Fässer aller Art) hat sich gut bewährt. Eine Waage erwies sich nachträglich als notwendig. Die Losegut- aufgabe über Redler wurde nachträglich mit einer Dosiervorrichtung ergänzt.

Drehrohr

Hier muss auf die untere Belastungs- grenze hingewiesen werden. Zuzufol- ger der auch bei geringem Unterdruck- betrieb zuströmenden Luft aus Verbin- dungsstellen ist eine Fahrweise bei ge- nügend hoher Temperatur nur in einem begrenzten Lastbereich möglich. Für diese Anlage liegt der unterste Last- bereich bei ca. 40% der Wärmekapazi- tät der Gesamtanlage.

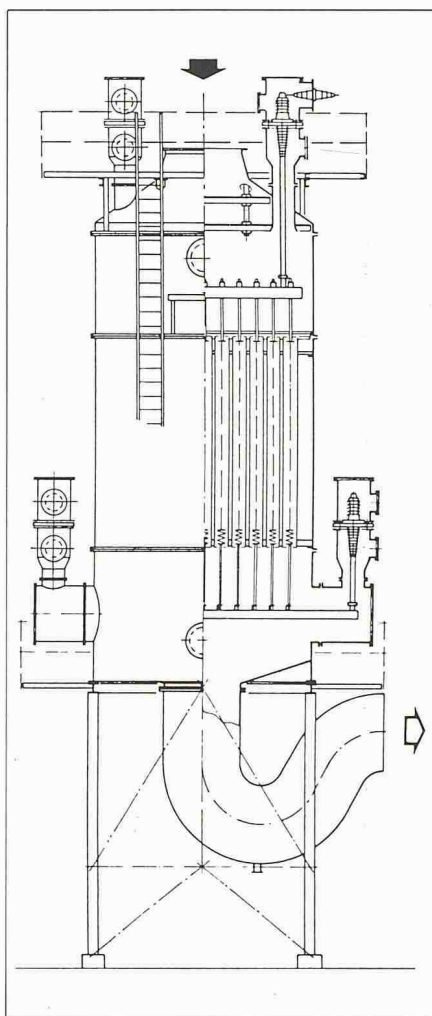


Bild 5. Nasselektrofilter

Der Verschleiss der Ausmauerung ist auch nach 3 Jahren Betrieb nur gering, allerdings wurde auf die Aufrechterhaltung des schützenden Schlackenpelzes sehr geachtet. Geringfügige Ausbesse- rungen mit Stampfmasse gehören zum Unterhalt. Wenn das Verhältnis des Eisens in der Schlacke zu hoch wird, treten Probleme auf, indem flüssige Schlacke schubweise in den Wasserver- schluss des Schlackenausstrags gelangt und daselbst durch Bildung von Was- serstoff zu unangenehmen Gasexplor- sionen führt. Damit wird die Aufgäbe- folge von Stahlfässern begrenzt.

Ähnliche Probleme treten im Ent- schlacker bei Kohleinschlüssen in der Schacke (Wassergasbildung) auf. Dies wiederum limitiert die Aufgabefolge und Aufgabeart von Kohle z. B. zu ent- sorgende Aktivkohle. Diese Probleme sind jedoch bei Einhaltung der zuläs- sigen Grenzen durchaus beherrschbar.

Anlässlich der halbjährlichen War- tungsabstellungen muss der überschüs- sige Schlackenpelz zum Teil mecha- nisch egalisiert werden.

Nachbrennkammer

Die Nachbrennkammer ist problemlos. Anbackungen von Schlacken im unter- sten Teil müssen während den War- tungsabstellungen mechanisch entfernt werden. Die Ausmauerung ist nach drei Jahren noch gut, lediglich einige Fuga- nenauswaschungen wurden ausgebes- sert.

Schlackenausstrag

Der ursprünglich installierte Stösse- lentschlacker wurde durch eine Platten- band-Austragsvorrichtung ersetzt, die den spezifischen Schlackeneigenschaf- ten besser genügt.

Abhitzekessel

Die Verschmutzung der Kesselflächen kann unter Berücksichtigung der spe- ziellen Bedingungen der Sondermüll- verbrennung als klein bezeichnet wer- den. Allerdings genügt die Klopfvor- richtung nicht, um die Reinigung des Konvektionsteiles zu bewerkstelligen und auch eine versuchsweise installier- te Schallreinigungsanlage ergab kaum Verbesserungen. Der Wärmeübergang geht je nach Abfallart nach einer Be- triebsperiode von 1 bis 6 Monaten so- weit zurück, dass die Rauchgastempe- ratur von normal 250 °C auf etwa 350 °C steigt. Die Kesselwände sind nach die- ser Zeit mechanisch zu reinigen.

Starke Anbackungen von P_2O_5 treten beim Verfeuern phosphorhaltiger Ab- fälle auf. Sie können durch Wasserwä- sche entfernt werden. Bisher sind keine nennenswerten Korrosionen aufgetre- ten.

Rauchgaswäsche

Sowohl Radialstromwäscher wie Nass- elektrofilter sind problemlos. Auf den Wirkungsgrad bei verschiedenen Bela- stungen werde ich im folgenden Kapitel eintreten. Ablagerungen sind bisher keine aufgetreten.

Umweltbeeinflussung

Die Anlage weist gesamthaft sehr wenig Emissionen auf. Die Abfallcontainer werden zur Vermeidung von gasförmigen Emissionen beim Entladen gas- raumseitig mit Stickstoff überdeckt, gleichzeitig wird die Sicherheit erhöht.

Der Lagertank für leichtflüchtige Ab- fälle ist über die Verbrennungsluft- ansaugung entlüftet.

Das gesamte Verbrennungssystem wird mit einem geregelten, geringen Unter- druck gefahren, so dass schleichende Emissionen ausgeschlossen sind.

Die Schlacke wird zwar feucht ausge- tragen, trocknet aber im Schlackencon-

Auslegedaten Rückstandsverbrennung

Abfallmenge:	
200 kg/h	feste, pastöse oder teerartige Rückstände in Fässern alternativ über lose Feststoffaufgabe
1670 kg/h	flüssige, pumpbare Rückstände über Brenner
600 kg/h	hochbelastete Abwässer über Lanzen
Wärmedurchsatzleistung: 10,2 Gcal/h (42,7 GJ/h)	
Verbrennungstemperatur: 1000–1200 °C	
Dampfproduktion: 13 t/h 80 bar \approx 81 atü	
Rauchgas gereinigt:	
Volumen	37 800 m ³ /h
Temperatur	57°
HCl	< 30 mg/m ³
HF	< 5 mg/m ³
Staub	< 20 mg/m ³
Aerosole (NH ₄ Cl)	< 30 mg/m ³
Drehrohr	Durchmesser 2250 mm innen Länge 9000 mm
Brennkammer	2500 × 3500 × 14 000 mm
Abhitzekeessel	Gesamtheizfläche 1604 m ²
Kamin	Höhe 36 m

Rückstandsverbrennung

Jährlicher Betriebsaufwand
(Auslastung etwa 50%)

		Verbrauch	Produktion
<i>Energien</i>			
Elektr. Energie	MWh	1 718	
Erdgas	MWh	1 739	
Dampf	MWh	71	41 319
Energie-Speisewasser	MWh	7 411	
Total Energie	MWh	10 939	41 319
pro t Abfall	MWh	1,15	3,19
Nettoenergieüberschuss MWh/t Abfall 2,04			
Lohnstunden		27 150	
Gehälter		~10% der Lohnkosten	
Unterhalt		~3,7% der Investition	
Allg. Betriebskosten		~2,7% der Investition	

tainer rasch und gelangt auf die werkeigene Deponie. Die aus dem Schmelzfluss abgeschreckte Schlacke ist sehr kompakt und sehr wenig eluierbar, sie wird dennoch als Klasse-III-Abfall eingestuft.

Der Radialstromwäscher wird mit einem kräftigen Umlauf an Waschlösung von ca. 160 m³/h betrieben.

Die Neutralisation der gebildeten Säuren erfolgte bisher mit Kalkmilch. Eine Umstellung auf Natronlaugeneutralisation wäre bei hohem Schwefelgehalt der Abfälle möglich.

Aus der Waschlösung werden stündlich 20 m³ abgeschlämmt und gemeinsam mit den Werkabwässern den Vorstufen Neutralisation und Sedimentation und dann der biologischen Reinigung zugeführt. Die entstehenden Sedimentationsschlämme gehen in den Wirbelbettöfen der ARA.

Damit ist der Emissionsfluss abwasser-mässig wie folgt:

- Lösliche anorganische Salze gelangen über die ARA in den Vorfluter
- Im Waschsystem abgeschiedene, unlösliche Stoffe und durch Neutralisation gefällte Sedimente werden im Wirbelbettöfen der ARA nochmals bei ca. 800 °C von organischen Anteilen befreit und gelangen mit der alkalischen Asche (30% CaO) des Ofens als Klasse-III-Abfall auf die Deponie.

Der Abscheidegrad des kombinierten Waschsystems Radialstromwäscher/Nasselektrofilter ist hervorragend. Die für Sonderabfallverbrennung gemäss LRV geforderten Grenzwerte werden bei Normalbetrieb sehr komfortabel unterschritten. Für die Einhaltung der Grenzwerte sind allerdings Leistungsbegrenzungen des Systems für die einzelnen schadstoffgenerierenden Elemente zu berücksichtigen.

Die Aufgabebegrenzungen sind für diese Anlage:

- für chlorhaltige Abfälle 200 kg Cl pro Stunde
- für fluorhaltige Abfälle 42 kg F pro Stunde
- für schwefelhaltige Abfälle 25 kg S pro Stunde
- für organ. geb. Stickstoff (NO_x) 20–30 kg N pro Stunde

Diese Begrenzungen sind im zeitlichen Entsorgungsprogramm zu berücksichtigen.

Betriebsaufwand

Die Gesamtinvestition betrug 18 Mio. SFr. (Preisbasis 1983/84).

Der Betriebsaufwand (siehe Tabelle) bezieht sich auf eine Jahresleistung von 9522 t Abfälle (8767 t flüssige und 755 t feste) bei einer mittleren kalorischen Auslastung der Anlage von 45%.

Bei unserer internen Art der Kostenberechnung kostet die Entsorgung einer Tonne TOC im Sondermüllöfen je nach Abfall 2–5mal weniger als die Entsorgung durch biologischen Abbau in der ARA, und der Entsorgungswirkungsgrad ist nahezu 100% gegenüber 85–90% in der ARA.

Daraus ziehen wir die logische Folgerung: Was verbrannt werden kann, gehört in den Sondermüllöfen und soll wenn immer möglich nicht mit Wasser verdünnt werden.

Bewilligungsprobleme und Öffentlichkeitsakzeptanz

Zur Zeit der Plan- und Baueingabe für den Sondermüllöfen, d. h. 1983, haben wir bei den Behörden von Gemeinde, Kanton und Bund volle Kooperationsbereitschaft und speditive Abwicklung der Bewilligungen erlebt. Allerdings wurde die Bewilligung aufgrund von Einsprachen auf die Entsorgung werkeigener Abfälle begrenzt.

Es erübrigt sich, hier auf die Problematik des Umweltegoismus einzugehen. Solange es uns in der Schweiz nicht gelingt, die Akzeptanz von umweltgerechten Entsorgungsanlagen zu verbessern, wird der Engpass Sondermüllentsorgung bestehen bleiben, zum Nachteil nicht nur der Abfallverursacher, sondern auch der Allgemeinheit und der Umwelt.

Adresse des Verfassers: A. M. Egger, Lonza AG, Visp.