

Zeitschrift: Schweizer Ingenieur und Architekt
Herausgeber: Verlags-AG der akademischen technischen Vereine
Band: 106 (1988)
Heft: 20

Werbung

Nutzungsbedingungen

Die ETH-Bibliothek ist die Anbieterin der digitalisierten Zeitschriften. Sie besitzt keine Urheberrechte an den Zeitschriften und ist nicht verantwortlich für deren Inhalte. Die Rechte liegen in der Regel bei den Herausgebern beziehungsweise den externen Rechteinhabern. [Siehe Rechtliche Hinweise.](#)

Conditions d'utilisation

L'ETH Library est le fournisseur des revues numérisées. Elle ne détient aucun droit d'auteur sur les revues et n'est pas responsable de leur contenu. En règle générale, les droits sont détenus par les éditeurs ou les détenteurs de droits externes. [Voir Informations légales.](#)

Terms of use

The ETH Library is the provider of the digitised journals. It does not own any copyrights to the journals and is not responsible for their content. The rights usually lie with the publishers or the external rights holders. [See Legal notice.](#)

Download PDF: 18.03.2025

ETH-Bibliothek Zürich, E-Periodica, <https://www.e-periodica.ch>

Zum Titelbild

Bahnhof Luzern **Die eisenbahntechnischen Anlagen**

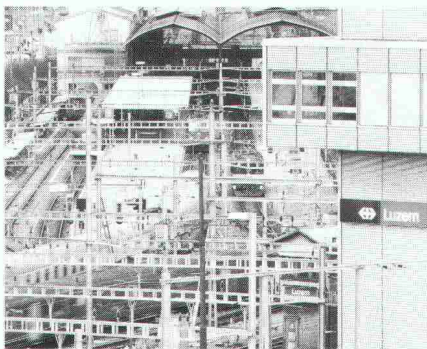
Ausgelöst durch den Bahnhofbrand 1971 begann im Bahnhof Luzern eine umfangreiche Bautätigkeit. So bauen die SBB mit Partnern ein neues Aufnahmegebäude und modernisieren ihre gesamte technische Infrastruktur.

Mit der Inbetriebnahme des neuen Zentralstellwerkes (im Bild rechts) am 23./24. April 1988 wurde eine wichtige Etappe im Hinblick auf die Vollendung der Bauarbeiten im Frühjahr 1991 abgeschlossen.

Das neue Zentralstellwerk, von dem aus nun der ganze Zuglauf im Bahnhof Luzern und auf den angrenzenden Streckenabschnitten gesteuert wird, ersetzt die bisherigen, teilweise noch mechanischen Stellwerkanlagen, deren Arbeitsweise und Funktion seit 1898 beinahe unverändert geblieben waren.

*Schweizerische Bundesbahnen
 Bauabteilung Kreis II
 Schweizerhofquai 6
 6002 Luzern*

(Foto: Pressefotografie Th. Studhalter, Luzern)



Inhalt

Verkehrstechnik	Bahnhof Luzern. Die eisenbahntechnischen Anlagen <i>Kreisdirektor P. Schaaf, Luzern</i>	585
	Die Bauabteilung der SBB-Kreisdirektion II <i>P. Nauer, Luzern</i>	586
	Übersicht über den Ausbau der bahntechnischen Anlagen <i>E. Frei und A. Regli, Luzern</i>	588
	Anforderungen an die neuen Bahnanlagen <i>E. Willimann, Luzern</i>	591
	Die neuen Stellwerkanlagen <i>R. Zingg, Luzern</i>	593
	Eisenbahnsicherungstechnik <i>E. M. Suter, Luzern</i>	595
	Telekommunikation für den Bahnbetrieb <i>S. Brun, Luzern</i>	597
	Lautsprecher-, Wechselsprech- und Funkanlagen <i>G. Mächler, Luzern</i>	599
	Das neue Stellwerkgebäude <i>A. Henggeler, Luzern, und R. Martinelli, Meggen</i>	600
	Die elektrische Versorgung <i>E. Deuring, B. Piquerez, R. Schneeberger, A. Hermann, H. Maegli, Luzern</i>	602
	Kabelanlagen <i>A. Hermann, Luzern</i>	605
	Tiefbaulösungen in bautechnisch schwierigem Baugrund <i>M. Kaufmann, H. Birrer, Luzern, und P. Friedli, Zürich</i>	607
	Übersicht über den Ausbau der bahntechnischen Anlagen <i>M. Kaufmann, H. Birrer, Luzern, und P. Friedli, Zürich</i>	609
	Die Perronhallen <i>F. Haas, Luzern</i>	614
	Das visuelle Informationssystem <i>R. Güntensperger, Luzern</i>	616
	Das Mobiliar <i>P. Gonser, Luzern</i>	618
	Das Licht in der Perronhalle <i>H. Maegli, Luzern</i>	618
	Gleisbau unter Zugsbetrieb <i>R. Honegger, Luzern</i>	620
	Ausserordentliche Einwirkungen auf Tragwerke aus dem Bahnbetrieb <i>P. Roos, H. Berchtold und J. Müller, Luzern</i>	621
Wettbewerbe	Bahnhof Uster, Überarbeitung (D). Aménagement et restructuration du secteur de l'Hôtel de Ville à Sierre VS (A)	632
Ausstellungen	Dimension des Ortes, Campi/Pessina/Piazzoli, ETH Hönningerberg	631
Aktuell	Die linksufrige Brienzseeestrasse wird eröffnet	633
Persönlich	Simon Bertschmann zum 95. Geburtstag	634
B-Seiten	Laufende Wettbewerbe und Ausstellungen. Aus Technik und Wirtschaft. Weiterbildung. Tagungen. Vorträge. Messen	B 77-80
Impressum	am Schluss des Heftes	

**Startklar in 0,1 Sekunden.
Wartungsfrei.
Turbo-Kapillar-System.
ISO-normgerecht.
Edelchromstahlspitze.**



LetraTech bleibt unschlagbar in allen Klassen: 0,25, 0,35, 0,50, 0,70. Denn wir haben jahrelange Forschung in dieses Modell investiert. Und jeden Tuschfüller einzeln angeschrieben – damit er sofort anspringt. Schliesslich mögen Sie keinen Fehlstart. Trotz Hochform und Tiefstpreis. Am besten, Sie ziehen eine Testkurve mit dem Spitzenmodell 0,35. Gratis unter Telefon 01/810 58 56. Jetzt im Fachhandel erhältlich. Letraset (Switzerland) AG, Kanalstrasse 15, 8152 Glattbrugg.

Die saubere Lösung.

LETRATECH

Kommt wie gerufen.



Wenn Sie heute unerwartet erfahren, dass nicht erst nächste Woche eingedeckt wird, wie eigentlich geplant, sondern schon morgen, dann kommt Ihnen der schnellste Service, der Duranit-Service, wie gerufen.

Prompt erhalten Sie die Ziegel für das ganze Dach mit allem, was dazu gehört. Und garantiert bekommen Sie die Ziegel in der Farbe, die Sie aus unserem Programm mit den 6 natürlich schönen Farben ausgewählt haben.

Ihr Duranit-Team:

Tel. 057 / 22 02 22

Telefax: 057 / 22 02 27

Telex: 58 363

Sie erreichen uns täglich durchgehend von 06.45 - 17.30 Uhr.

Duranit+

Der Duranit-Ziegel: Überlegen.

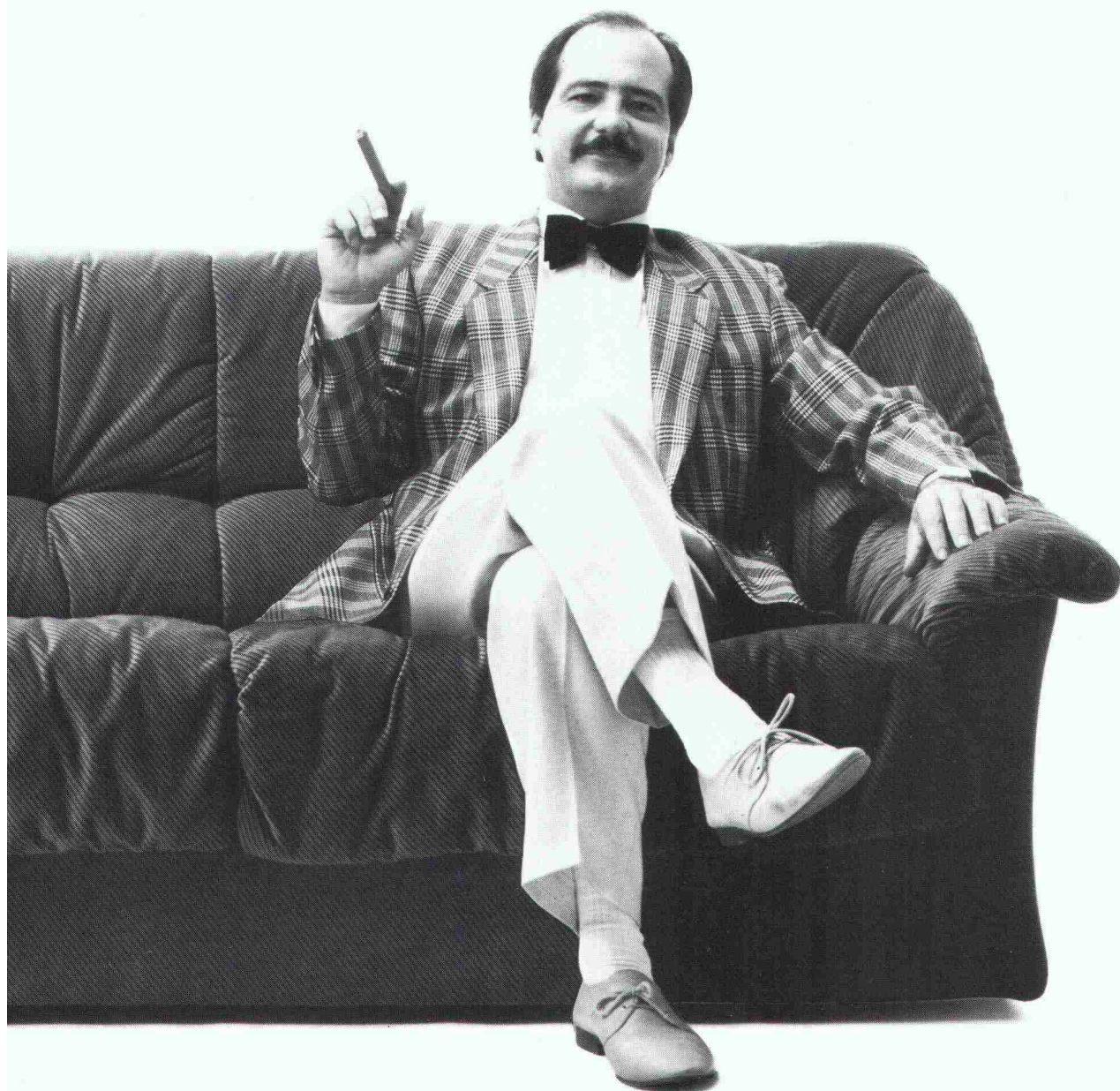


Arnheim & Sohn. Eine Nummer für

Am schnellsten wächst ins väterliche Geschäft, wer Verantwortung übernehmen kann. Wieso nicht gleich eine eigene Nummer dazu: CASATEL 2/5. Mit diesem unerschämte intelligenten Kästchen kann man zwei Amtslinien, d.h. eine für sich und eine für den Sohn haben. Fürs gleich-

zeitige Telefonieren mit 2 externen Personen. Zudem ermöglicht CASATEL 2/5 mit 5 Apparaten totalen Telefonkomfort, von der Rückfrageverbindung bis zur Fünferkonferenz. CASATEL 2/5 – Damit der Sohn so wie der Vater. Ein breites Spektrum an in-house-Kommunikation bei einer

CASA
Der Vorteil



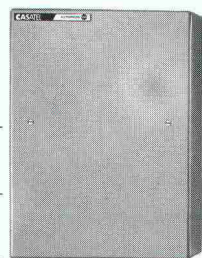
arnheim, eine Nummer für Sohn.

mtsline bieten CASATEL 1/4 und CASATEL 1/5. Weitere
 nformationen erhalten Sie unter Telefon 113, bei Ihrem
 telefon-Installateur oder bei Autophon Telecom AG, Tel.
 31/40 97 25. Coupon für mehr Informationen einsenden
 n: Autophon Telecom AG, Bolligenstr. 54, 3000 Bern 22.

Name/Vorname: _____

Strasse: _____

PLZ/Ort: _____



SIA 1

EL 2/5
 iten Nummer.



AUTOPHON
 Ein Unternehmen der ascom



Wärmedämmung:



Der Styrofoam Plan bietet professionelle Lösungen.

Sie als Bauexperte wissen, dass ein einziges Produkt den Anforderungen der verschiedenen Dämmwendungen nicht optimal gerecht werden kann.

Deshalb haben wir eine weitgefächerte Palette von Produkten entwickelt, jedes für einen bestimmten Anwendungsbereich. Diese Produktpalette wird dem Fachmann mit dem Konzept des **Styrofoam Plans** angeboten. Darüber hinaus entwickeln wir weitere marktgerechte und auf spezielle Anwendungsbereiche ausgerichtete Produkte, um neue und ungewöhnliche Problemlösungen anbieten zu können.

Wir verfügen über 30 Jahre Erfahrung in der Produktion und Anwendung von extrudiertem Polystyrol-Hartschaum, die wir Ihnen gerne im Rahmen von Fachgesprächen zur Verfügung stellen möchten. Unsere Zentrale für Anwendungstechnik ermöglicht es, im Gespräch mit Experten technische Probleme im Dämmbereich aufzugreifen und diese gemeinsam zu lösen.

Nutzen Sie unsere Stärke – sieben Produktionsanlagen in Europa – und unseren Service in Anwendungstechnik und Verkauf.

Die Produkte im **Styrofoam Plan** haben beste Referenzen für exzellente und dauerhafte Funktion. Sie sind aus blauem extrudiertem Polystyrol-Hartschaum, mit durch-

gehend geschlossener Zellstruktur, und bieten die ideale Kombination von ausgezeichneter und langfristiger Dämmfähigkeit und guten mechanischen Eigenschaften:

Geringe Wärmeleitfähigkeit. Lambdawerte von 0,023 bis 0,033 W/m.K. Sie erfüllen die Vorschriften schon bei geringen Dicken.

Hohe Druckfestigkeit. Werte zwischen 0,15 und 0,75 N/mm². Zähelastisches Verhalten.

Feuchtigkeitsunempfindlichkeit. Praktisch keine Wasseraufnahme, daher witterungsunabhängig verlegbar. Verrotten nicht. Beständig gegen Frost-/Tau-Wechsel.

Formstabilität. Kein Nachschwinden. Die Plattenabmessungen bleiben bestehen. So lange wie das Gebäude selbst.

Wirtschaftlichkeit. **Styrofoam*** Produkte lassen sich exakt zuschneiden und sind leicht zu verarbeiten. Sie ermöglichen vereinfachte Aufbauten und sparen dadurch Arbeitsgänge und Zeit.

Für Dämmprobleme gibt es im **Styrofoam Plan** professionelle Lösungen mit fachmännischer Beratung für jede Anwendung. Basierend auf der Erfahrung von Dow Chemical mit Wärmedämmung aus extrudiertem Polystyrol-Hartschaum.

ROOFMATE IM UMKEHRDACH

Die Lösung für Flachdachdämmung.

Die entscheidenden Vorteile des Umkehrdachsystems mit dem bewährten **Roofmate* SL** oder der neuen **Roofmate SP** Platte mit verbesserter Wärmeleitfähigkeit:

- optimaler Schutz der Dachhaut durch oberhalb angeordnete Dämmung,
- einfache, wirtschaftliche Verlegung bei jedem Wetter,
- dauerhaft wirksame, hohe Wärmedämmfähigkeit.

In der Schweiz werden Umkehrdächer mit **Roofmate** durch die Wancor AG als komplettes Flachdachsystem unter der Bezeichnung „Wancor-Dach“ angeboten.



ROOFMATE LG IM UMKEHRDACH

Die Leichtgewicht-Lösung für Flachdachdämmung.

Mit **Roofmate* LG** Elementen können die Vorteile des Umkehrdachsystems auch bei solchen Flachdachkonstruktionen genutzt werden, die eine Beschwerung, z.B. Kies, nicht zulassen.

Ermöglicht wird dies durch folgende Produktvorteile:

- Gewicht weniger als 25 kg/m²,
- idealer Oberflächenschutz durch 10 mm dicke, werkseitig aufgebraachte Spezialmörtelschicht,
- Lagesicherheit des Systems durch Nut- und Kammverbindung.



STYROFOAM IB

Die Lösung gegen Wärmebrücken.

Styrofoam* IB – die Platte für die dauerhafte und wirtschaftliche Dämmung von Wärmebrücken.

Produktvorteile:

- problemlose Verlegung in Schalung durch hohe Druckfestigkeit und Feuchtigkeitsunempfindlichkeit,
- gute Haftung und beste Eignung zum Verputzen dank rauher Oberfläche,
- einfache Verarbeitung ermöglicht passgenaues Verlegen.

Experten bevorzugen **Styrofoam IB** seit mehr als 20 Jahren.



PERIMATE DI

Die Lösung für Kellerwanddämmung.

Warme, trockene Kellerräume mit dem neuen **Perimate* DI** Dämm- und Drainage-Element.

Dieses Element bietet folgende Vorteile:

- effiziente Wärmedämmung und wirksames Drainagesystem in einem,
- hohe Abflusskapazität durch vertikale Rillen, geschützt durch ein Filtervlies vor Zuschlämmen,
- optimaler Schutz der Abdichtung gegen Beschädigung durch Hinterfüllung.



FLOORMATE

Die Lösung für Bodendämmung.

Die neue **Floormate*** Produktpalette bietet für jede Anwendung im Boden die richtige Wärmedämmplatte:

- Druckfestigkeit nach Maß für jede Anforderung mit **Floormate 200**, **Floormate 500** und **Floormate 700**,
- hohe Druckfestigkeit in Verbindung mit einer ausgezeichneten Dämmleistung ermöglicht eine minimale Dicke des Bodenaufbaus,
- Feuchtigkeitsunempfindlichkeit und gute mechanische Eigenschaften sorgen für problemlose Verlegung und überzeugende, dauerhafte Funktion.



STYROFOAM PLAN

Damit dämmen Experten.



*Warenzeichen - The Dow Chemical Company
Vertrieb in der Schweiz: WANCOR AG, Regensdorf, Bern und Muttenz

Informations-Coupon

Schicken Sie mir detaillierte Informationen über den 80511 / SI

Styrofoam Plan

Speziell über:

Roofmate SL

Roofmate LG

Perimate DI

Styrofoam IB

Floormate

Name, Vorname: _____

Beruf: _____

Tel.: _____

Strasse: _____

(PLZ) Ort: _____

Bitte einsenden an: Dow Chemical Europe S.A.,
Badenerstrasse 170, CH-8036 Zürich.

Enkadrain CK-Drainage-/Schalungsmatten haben harte Bewährungsprobe bestanden

Erfolgreiche Hangentwässerung trotz extremer Bedingungen beim Bau der N9-Umfahrung Brig-Glis VS

Wasser im Boden stellt bei jedem Bauwerk ein Problem dar, das oft nur durch bauliche Massnahmen mit relativ hohem Platzbedarf gelöst wird. Seit 5 Jahren werden auch in der Schweiz Verbundmatten als verlorene Schalung verwendet, mit denen ohne Raumverlust am Gebäude Wasser aus dem Boden aufgenommen und abgeleitet wird: Enkadrain CK. Anhand eines praktischen Beispiels sollen hier das spezifische Problem und die Art seiner Lösung aufgezeigt werden.

Schwierige Verhältnisse auf der Baustelle Gstipf

Ein Boden aus kiesig-sandig-siltigem Material, zum Teil mit grossen Gesteinsblöcken durchsetzt, im Mittel 28 Grad Hangneigung und fliessendes Grundwasser mit entsprechendem Strömungsdruck, stellt besonders hohe Anforderungen an Stützmauer und Drainage. Heute, rund 3 Jahre nach Erstellung, kann die Bewährungsprobe als bestanden betrachtet werden.

Flexible Filter-, Sicker- und Schalungsmatte als ideale Lösung

Zur Verhinderung des Wasserdrucks auf die Stützmauer erfolgt die Entwässerung durch die an der Baugrubenwand angebrachte Dreikomponentenmatte Enkadrain CK, bestehend aus einem dreidimensional strukturierten Sickerkörper aus drahtartigen Polyamid-Fadengelegen mit einer vollflächig aufgeschweissten Spinnvlies-Filterlage aus Polyester auf der einen und einer betonierdichten PVC-Schicht als *verlorene Schalung* auf der anderen Seite. Die Druckfestigkeit der Matte trägt den beim Betonieren auftretenden Drücken Rechnung. Selbst bei einer Druckspannung von 122 kN/m² beträgt die Ableitkapazität noch 1,8 l/s/m, was eine mehr als dreifache Sicherheit gegenüber dem in der Praxis bekannten extremen Wasseranfall von 0,5 l/s/m darstellt (die üblichen Frisch-

betondrücke liegen wesentlich unter diesen 122 kN/m²).

Für die Stützmauern und Ankerwände wurden rund 5000 m² Enkadrain CK appliziert.

Grosse Kosten- und Zeiteinsparung

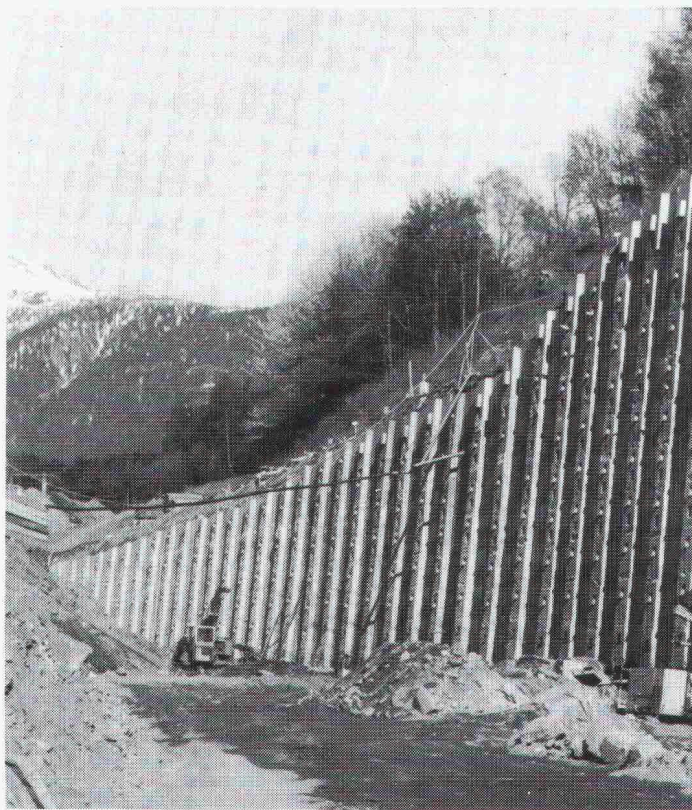
Der spürbare wirtschaftliche Faktor von Enkadrain CK ergibt sich einerseits durch die Einsparung einer sonst erforderlichen Schalung, andererseits durch die einfache und schnelle Montage sowie durch die Anpassung der Matten auch an schwierige Oberflächen. Das Material ist unverrottbar und widersteht den im Boden vorkommenden Huminsäurekonzentrationen.

Produktprogramm und Vertrieb von Enkadrain

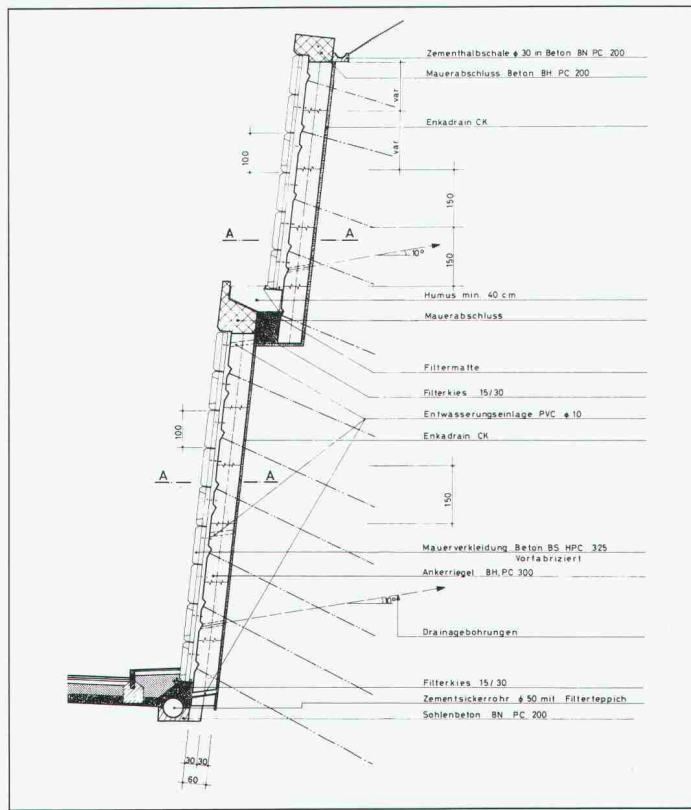
Typ CK als Multifunktionsprodukt (Filter-, Sickermatte und verlorene Schalung), Typ ST für Vertikal- und Horizontal drainagen im Hochbau und Typ TP für Vertikal drainagen im Tiefbau und Horizontal drainagen mit hoher Auflast.

Zuständig für Beratung und Verkauf ist der Generalimporteur **SCHOELLKOPF AG**, Schaffhauserstr. 265, 8057 Zürich, Telefon 01/312 16 16, Telex 823 214, Telefax 01/312 16 26. Alle Enkadrain-Typen sind auch über den Baumaterialhandel erhältlich.

Stützmauern im Bereich des im Tagbau erstellten 215 m langen Gstipf-Tunnels



Normalprofil der verankerten Mauer



PRONOUVO® 5086

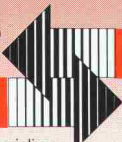


Elastische Lager für gering belastete Bauteile

schalldämmend und druckausgleichend

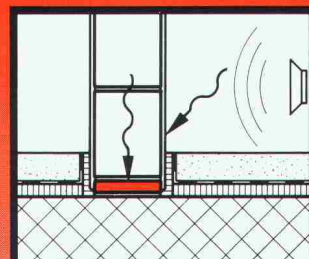
Die rot eingefärbten – wirksam schon bei geringen Druckbelastungen.

PRONOUVO®

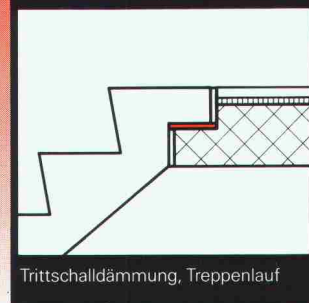


Körperschall- und schwingungsdämmende Materialien, Hochbaulager, bautechnische Spezialitäten.

PRONOUVO AG
Baumackerstrasse 53
Postfach, 8050 Zürich
Telefon 01/311 55 62
Telex 823260



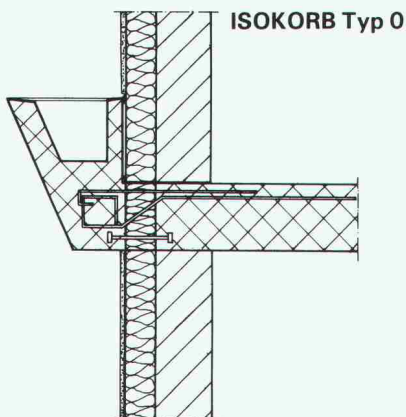
Schalldämmung nichttragende Wand



Trittschalldämmung, Treppenlauf

schöck AKTUELL schöck AKTUELL

Verlangen Sie unsere neue Dokumentation



Problemlösung Nr. 3

Anschlussarmierung für Deckenkonsolen, als Auflager von Vormauerungen usw. Abstand zwischen den Elementen je nach statischen Erfordernissen. Kostengünstige Lösung.

schöck Ideen fürs Bauen

Schöck-Bauteile AG, 5610 Wohlen
Paul Walser-Weg 8, Postfach 156
Telefon 057 / 22 06 12, Telefax 057 / 22 39 13

Unsere technische Abteilung löst Ihnen Ihre Spezialprobleme individuell

1080.14



Wer auf Qualität baut,
baut feuerverzinkt.
Denn: Feuerverzinkt hält's länger.

Wenn Sie sich für den Baustoff Stahl entscheiden, ... dann Feuerverzinken. Stahl wird durch Feuerverzinken vor Rost bewahrt. Jahrzehntlang.



VERZINKEREI AG AARBERG



Feuerverzinkung, 3270 Aarberg
☎ 032 · 82 23 85, ☒ 934 263 znva

Kilcher



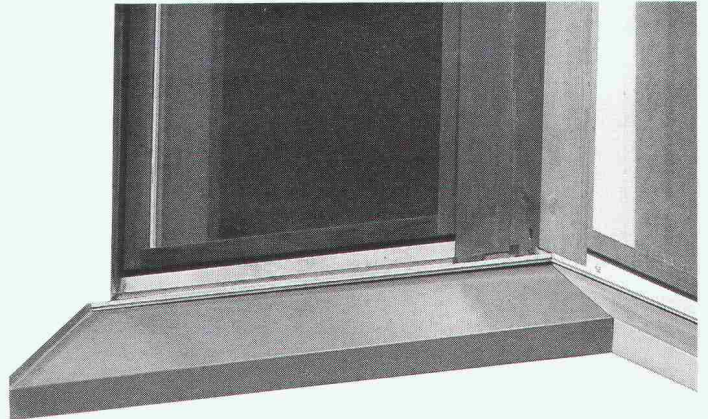
Hochbaulager

Baurisse können vermieden werden durch den Einsatz von Hochbaulagern

- Verformungslager
- Limitgliss
- Teflungleitlager

... natürlich von Kilcher

Kilcher AG
4565 Recherswil
Tel. 065 35 16 35



Typisch Norma: Unwiderstehliche Fensterbänke.

Na also, warum nicht gleich. Was wir meinen sind zum Beispiel die raffinierten Konstruktionsmöglichkeiten. Die Wünsche können noch so ausgefallen sein, wir lösen alle Fensterbankprobleme. Millimetergenau, auf Sie zugeschnitten. Bestehend, wetterbeständig, attraktiv, unverkennbar. Das gilt auch für die Qualität. Wenn Sie mehr wissen wollen: Wir beraten Sie gerne und ausführlich. Auch das ist typisch Norma.

Fensterbänke – Fensterzargen
– Türzargen – Türen –
Metallbauarbeiten:

Mit uns baut sich leichter.

norma
BAUSYSTEME

Norma-Bausysteme – Meyer AG – Postfach – 6260 Reiden – ☎ 062 81 91 81



SOKKISHA

Elektronischer Universal-Theodolit DT 2

Erstaunlich, was Sie alles für Ihr gutes Geld bekommen: Gleichzeitige V- & H-Winkelanzeige auf 0,2 mgon genau. Tastatur und Anzeige auf beiden Seiten. Sofort messbereit, Messdauer 0,5 Sek. Integrierte, aufladbare Batterie, mit einer Kapazität von 13 Std. Ausbaubar auf Totalstation zusammen mit Kompaktdistanzmesser REDmini2.

Vertretung für die Schweiz

GEOMETRA

Geometra AG
Vermessungsgeräte
Muhenstrasse 13
5036 Oberentfelden
Tel. 064-43 42 22

DT-Info-Bon

- Bitte senden Sie uns detaillierte Unterlagen.
- Wir sind an einer Vorführung interessiert.

Firma _____

Adresse _____

PLZ/Ort _____

Zuständig _____

Telefon _____

SIA 20

Fenster ASW



**Manche Heizungsrohre
sind billiger als RADIA-GT.
Bis man sie ersetzen muss.**

Normalerweise kann man Heizungsrohre einzementieren und vergessen.

Wenn es allerdings zu einer Beschädigung kommt, dann wird das bei gewöhnlichen Heizungsrohren teuer: Boden aufspitzen, neue Rohre verlegen, zementieren, neuen Teppich legen. Ein Alptraum.

Wer gleich von Anfang an RADIA-GT-Rohre von Gabotherm verlegt, dem kann das nie passieren. Denn RADIA-GT ist ein einzigartiges Rohr-im-Rohr-Heizleitungssystem.

Das innere Heizungsrohr aus unverwüsthlichem Polybuten liegt in einem äusseren Wellrohr, das schützt und zusätzlich isoliert.



Sollte das Heizrohr je beschädigt werden, kann man es einfach aus dem Schutzrohr herausziehen und durch ein neues ersetzen.

Diese zusätzliche Sicherheit kostet etwas mehr als gewöhnliche Heizungsrohre. Aber mit Sicherheit nur einmal.



Doppelt ist sicherer, das leuchtet uns ein. Senden Sie uns bitte Unterlagen über das RADIA-GT Heizleitungssystem.

Firma _____

Name _____

Strasse _____

PLZ/Ort _____

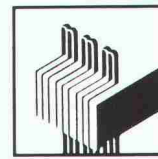
Bitte einsenden an: SIA
Procalor AG, 8108 Dällikon
Hüttenwiesenstrasse 4

Dr. Juchli 828 Pc

Procalor



Sant'Ambrogio di Valpolicella
Verona (Italien)



18. - 25. September 1988

MARMOMACCHINE

26. INTERNATIONALE
NATURSTEIN-FACHAUSSTELLUNG

Seien auch Sie unter den 50.000 internationalen Fachbesuchern, die alljährlich an dieser Veranstaltung teilnehmen, und treffen Sie die Naturstein-Industrie der ganzen Welt, die hier von 675 Herstellern und Fabrikanten auf einer Ausstellungsfläche von 70.000 qm repräsentiert wird.
Marmor und Granit - Blöcke, Platten und Fliesen.
Skulpturen und Fertigprodukte.
Steinmaterialien und Maschinen aus 23 Ländern.

Veranstalter: E.A. Fiere di Verona, Postfach 525, 37100 Verona, Italien
Tel. 45/588111 Telex 480538 Fax 45/588288

Die **Sikament**alität: Die versteckten die neue Brücken schlägt.

Betonbauwerke sind heute verstärkt den Einwirkungen von schädlichen Umwelteinflüssen ausgesetzt. Der Dauerhaftigkeit des Betons wird deshalb grosse Bedeutung beigemessen.

Mit Sikament kann der Wasser-Zementwert des Betons optimal gewählt und damit die Kapillarporosität des Zementsteins reduziert werden: der **Beton wird dichter und dauerhafter**. Seine weichplastische Konsistenz verleiht Sikament-Beton hervorragende Verarbeitungs- und Verdichtungseigenschaften: **die Armierung wird satt umhüllt und vor Korrosion geschützt**. Und die Anfangs- und Endfestigkeiten erhöhen sich wesentlich.

Bauwerke in aller Welt sind der Beweis für den qualitätsbedingten Einsatz von Sikament und die tatkräftige Unterstützung durch erfahrene Sika-Fachleute.

Sika AG
Tüffenwies 16-22
CH-8048 Zürich
Telefon 01/62 40 40
Telex 822 254 sik ch
Telefax 01/432 33 62



Ein Schweizer Unternehmen –
weltweit führend in der Bauchemie.



Gesundes Bauen mit den biologischen Ton-Produkten der **Bricomat AG**

Hermetschloostrasse 75

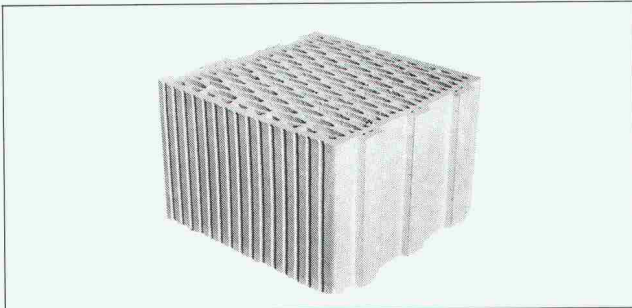
CH-8048 Zürich

Telefon (01) 62 15 66

Telex 822 065

Das natürliche **BRICOSOL-EINSTEINMAUERWERK** aus porosiertem Ton

BRICOSOL TE 36,5 cm Mauerstärke **$W(m^2/K) 0.38$**



Die vielen hunderttausend luftgefüllten Poren erwärmen sich; der Baustein funktioniert als Wärmespeicher und als Wärme-/Schalldämmter zugleich. Er schafft behaglich-ausgeglichene Wohntemperatur bei stark reduziertem Energieverbrauch. Die Baukosten (Arbeitszeit, Baustein und Mörtel) liegen niedriger als beim konventionellen Backsteinmauerwerk.

**Bitte verlangen
Sie detaillierte
Unterlagen
☎ (01) 62 15 66**

**Deckenstärken
d = 19 cm d = 21,5 cm**

Stützweite	5.60 m	6.46 m
Belastung	5.00 kN/m ²	5.00 kN/m ²

Die natürliche **BRICOSOL-ZIEGELFERTIGDECKE** aus Ton

Deckenstärken 19 cm und 21,5 cm



- Die Ziegelfertigdecke besteht aus raumlangen Deckenelementen von 1 m Breite, die einbaufertig geliefert werden
- Ausgleichsdecken-Elemente ermöglichen die Anpassung an jeden Grundriss
- Kein Überbeton mehr
- Die Decke besteht aus Tonsteinen und armierten Rippen
- Bauseitige Spriessungen entfallen
- Die Deckenplatten sind freitragend auf das Mauerwerk aufgelegt
- Die Decke hat eine ganzflächige Ziegeluntersicht
- Hervorragender Wärmeschutz, da geringe Rohdichte
- Sehr hoher Wärmedurchlasswiderstand wegen der verteilten Lochkanäle im Deckenquerschnitt
- Stark reduzierte Baufeuchte

e Kraft,



Wer macht was?

Abdichtungen

Starr im Dünnschichtverfahren

BAUSCHUTZ AG, 8048 Zürich
Bristenstr. 10, Tel. 01 / 432 11 30

BENZ AG, Kunstharzbeläge und
Bautenschutz. Bändlistrasse 31,
8064 Zürich, Tel. 01 / 432 50 24

BERGAMIN SPEZIALBAU AG
7000 Chur, Saluferstrasse 7
Tel. 081 / 27 34 33
7320 Sargans, Falknisstrasse 11b
Tel. 085 / 2 28 05

STUMP BOHR AG, 8032 Zürich
Abt. Bautenschutz
Mühlebachstr. 20, Tel. 01 / 252 56 22

TRITON AG, 8048 Zürich
Badenerstrasse 849, Tel. 01 / 62 55 22
Wasserdichte Verputze und
Fugenbandsysteme

Abdichtungen

BAUPLUS c/o DIENER AG
Asylstrasse 77, 8030 Zürich
Tel. 01 / 252 55 34

Akustik

iso/consult/ag, 8630 Rüti ZH
Tel. 055 / 31 80 00

SCHNEIDER DÄMMTECHNIK AG
8401 Winterthur, Tel. 052 / 89 21 21
Beratung, Messungen, Schwin-
gungs-/Schallschutzkomponenten

Angewandte Hydrologie/Tracerhydrologie

NATURAQUA, Tel. 031 / 44 35 71
Thunstr. 101a, 3006 Bern

Angewandte Klimatologie/Meteorologie

METEOTEST, Tel. 031/23 74 17
Fabrikstr. 29a, 3012 Bern

Architekturmodelle

ATELIER 7, M. Fricker
Klosbachstrasse 123, 8032 Zürich
Tel. 01/47 92 67

LÜCHINGER Modellbau
9113 Degersheim, Tel. 071 / 54 15 22

SCHALK MODELLBAU AG
8050 Zürich, Tel. 01/302 64 11
5430 Wettingen, Tel. 056/27 10 80

WERNER SCHNÜRIGER, 8953 Dietikon
Moosmattstr. 16, Tel. 01/740 27 57

MODELLBAU ZABOROWSKY
Inhaber D. Raffainer
Neumarkt 10, 8001 Zürich
Tel. 01/252 22 16

Asbestentfernung Brandabschottungen

Fritz Müller Ing. AG, 3011 Bern
Effingerstrasse 13, Tel. 031 / 25 10 51
Reichenberger AG, 6038 Gisikon
Reuss-Strasse 9, Tel. 041 / 91 02 22

Bauaustrocknung

Roth-Kippe AG, 8055 Zürich
Gutstrasse 12, Tel. 01 / 461 11 55

Baugrunduntersuchungen

BBL Baulaboratorium AG
4132 Muttenz/Basel, Tel. 061/61 33 14
CSD COLOMBI SCHMUTZ DORTHE AG
3097 Liebefeld/Bern, Tel. 031/53 64 12
1052 Le Mont-s-Lausanne, 021/37 12 41
1700 Fribourg, Tel. 037/22 76 66
5000 Aarau, Tel. 064/24 66 22
4410 Liestal, Tel. 061/91 24 28

GEOTEST AG
(s. Geologie – Geotechnik – Geophysik)
K+S P. KIEFER + R. STUDER AG
4153 Reinach BL, Tel. 061/76 94 76

Baugrunduntersuchungen

SIEBER CASSINA + Partner
Beratende Geologen und Ingenieure
8008 Zürich, Tel. 01/252 75 60
4600 Olten, Tel. 062/32 15 85
3006 Bern, Tel. 031/44 08 68

Bauphysik

GEILINGER AG, Abt. Engineering,
Museumstrasse 3, 8400 Winterthur
Tel. 052 / 22 74 34
Wärme-, Feuchtigkeit-, Schall- und
Brandschutz

iso/consult/ag, 8630 Rüti ZH
Tel. 055 / 31 80 00

KOPITSIS BAUPHYSIK
M. Sc. dipl. Bauphysiker SIA
5610 Wohlen, Tel. 057 / 22 55 15

Bauwerkserhaltung

Aeschlimann Hans-Ulrich, Ing.-Büro
dipl. Bau-Ing. ETH/SIA/WTA,
Bausachverständiger für Schäden,
Instandhaltung und Instandsetzung
4142 Münchenstein, Tel. 061 / 46 96 11

Bauschäden und Expertisen

Expertisen, Qualitätsüberwachungen,
neutrale Beratung
WERNER FREY, eidg. dipl. Baumeister
Therwilerstr. 91, 4153 Reinach
Tel. 061 / 76 40 61 und 76 47 72

Expertisen/Schadensanierung,
neutrale Bauherrenberatung
HUONDER ENGINEERING AG
8048 Zürich, Tel. 01 / 491 71 94

Beton- und Naturstein- Untersuchung

GEOTEST AG
(s. Geologie – Geotechnik – Geophysik)

Betonbohren/Betonfräsen

BETONBRENN AG, Asylstrasse 77
8030 Zürich, Tel. 01 / 252 55 39

Betonrisse

Verpressungs-Sanierung
Anderegg AG, St. Gallen, 071 / 23 65 64

Betonsanierungen

BAUPLUS c/o DIENER AG
Asylstrasse 77, 8030 Zürich
Tel. 01 / 252 55 34

BENZ AG, Kunstharzbeläge und
Bautenschutz. Bändlistrasse 31,
8064 Zürich, Tel. 01 / 432 50 24

BERGAMIN SPEZIALBAU AG
7000 Chur, Saluferstrasse 7
Tel. 081 / 27 34 33
7320 Sargans, Falknisstrasse 11b
Tel. 085 / 2 28 05

BETOSAN AG,
Zikadenweg 7, 3000 Bern 32,
Tel. 031 / 42 92 82

ING. GREUTER AG, 8032 Zürich
Tel. 01 / 251 90 28

Gunit, Spritzbeton, Sandstrahlen
E. LAICH SA, 6671 Avegnon,
Tel. 093 / 81 17 22

J. F. Jost Bau AG,
Steinwiesenstrasse 3, 8952 Schlieren
Tel. 01 / 730 32 32

STUMP BOHR AG, 8032 Zürich
Abt. Bautenschutz
Mühlebachstr. 20, Tel. 01 / 252 56 22

TRITON AG, 8048 Zürich
Badenerstrasse 849, Tel. 01 / 62 55 22
Betonsanierungen

Beton-Stockarbeiten

GUIDO ALLENSPACH, Baugeschäft
9533 Kirchberg, Tel. 073 / 31 39 60

Betriebsplanung

Wirtschaftliche und organisatorische
Grundlagen als Schnittstelle zur
Bauplanung.
Dipl. Ing. ETH HJ. MEYER
Ingenieur für Betriebsorganisation
8805 Richterswil, Tel. 01 / 784 71 08

Brandabschottungen

Reichenberger AG, 6038 Gisikon
Reuss-Strasse 9, Tel. 041 / 91 02 22

Brandschutzdämmungen

SCHNEIDER DÄMMTECHNIK AG,
8401 Winterthur, Im Hölderli 26
Tel. 052 / 89 21 21

Briefkasten

Gitterrost-Vertrieb WALTER ALBIEZ AG
8031 Zürich, Tel. 01 / 44 55 70

CAD

RZW DR. WALDER + PARTNER AG
Rechenzentrum und Softwarehaus
3073 Gümliigen, Tel. 031 / 52 69 62
8032 Zürich, Tel. 01 / 252 86 63

CAD für Architekten

PCG INFORMATIK AG
5430 Wettingen, Tel. 056 / 26 38 34
Professionell und preiswert –
wie unser Zeichnungs-Service.

CAD für Architekten und Bauingenieure

FIDES INFORMATIK
8004 Zürich, Tel. 01 / 249 27 01
Integrierte Lösung für das
gesamte Bauwesen.

CAD vom Architekten

VIFIAN + ZUBERBÜHLER AG
8904 Aesch, Tel. 01 / 737 38 11
Professionell. Und doch preiswert.
Verlangen Sie einen Demo-Termin!

CAD, geschaffen vom Archi- tekten für Architekten

(siehe PARAGON)

CAD mit Autocad für Architekten und Bauingenieure

ROCAD & WABER
8953 Dietikon, Tel. 01 / 740 22 52
3012 Bern, Tel. 031 / 23 62 74
Individuelle Beratung, PC- und
Netzwerk-Lösungen, Bibliotheken,
lispunterstützte Konstruktionshilfen,
Armierungsmodul mit Eisenliste,
Schulung.

CAD für Bauwesen

Programm STAR: Architektur,
Topographie, Ingenieurwesen.

ICP, Gewerbestrasse 12a, 8132 Egg ZH
Für Demo-Termin: Tel. 01 / 986 24 44

CAD und EDV-Statistik

Entwurf/Optimierung Tragsysteme,
Statik/CAD-Schalung und Armierung
HUONDER ENGINEERING AG, Abt. EDV
8048 Zürich, Tel. 01 / 491 71 94

Datenverarbeitung

INSER AG, Beratende Ing. für EDV
Rechen- und Zeichenzentrum
3097 Liebefeld, Tel. 031 / 59 20 88

EDV-Baulösungen

Bauadministration und CAD auf PC's
PTO P. Petillo, 5212 Hausen b. Brugg
Unterlagen, Vorführung, 056 / 42 12 32

EDV-Lösungen für den Architekten und Bauingenieur

FIDES INFORMATIK
8004 Zürich, Tel. 01 / 249 27 01
Grösstes Angebot an Programmen
von Berechnung über Devisierung
bis CAD

Erschütterung

DR. A. ZIEGLER, dipl. Ing. ETH/SIA
Rämistr. 3, 8001 Zürich, 01 / 251 43 23
Bauwerk- und Baugrunddynamik
Beratung, Berechnung, Schwingungs-
und Erschütterungsmessungen,
Expertisen für Erschütterungsausbrei-
tung und -Isolationen, dynamische
Windlasten, Erdbebenprobleme.

Erschütterungs-Messungen

CSD AG (s. Baugrunduntersuchungen)
GEFAS (s. Sprengtechnik)
GEOTEST AG
(s. Geologie – Geotechnik – Geophysik)
K+S P. KIEFER + R. STUDER AG
4153 Reinach BL, Tel. 061/76 94 76

Faltwände – Holzfalttüren

LIENHARD SÖHNE AG, 8038 Zürich
Albisstr. 131, Tel. 01/482 12 90

Farbkopien

Auf Normalpapier bis A3.
Oder fotomechanisch (Cibacopy),
Plandruck, Rapidocolor und Offset
in allen Formaten. Top-Qualität.
Kostenlose Beratung.
AERNI-LEUCH AG, Bereich Repro
Sportweg 34, 3097 Liebefeld BE
Tel. 031 / 53 93 81

Fassadenplanung

Metallbau-Planung J. F. Meyer AG
6006 Luzern, Würzenbachstr. 17
Tel. 041/31 20 88

Feuchtigkeitsmessgerät

Schieritz & Hauenstein AG
Finklerweg 32, 4144 Arlesheim
Tel. 061 / 72 10 60

Fiberskopie

Hohlraumkontrollen jeder Art
SPI AG, Ipsach, Tel. 032 / 51 71 58

Geologie – Geotechnik – Geophysik

CSD AG (s. Baugrunduntersuchungen)
GEOTEST AG
3052 Zollikofen, Tel. 031 / 57 20 74
9008 St. Gallen, Tel. 071 / 24 87 10
8955 Oetwil a.L., Tel. 01 / 748 26 85
6010 Kriens LU, Tel. 041 / 45 46 66
1785 Cressier FR, 1037 Etagnières VD

Geotechnik

Dr. H. HALTER, dipl. Ing. ETH/SIA
Grund- und Dammbau, Erdbaulabor
Ekkehardstr. 25, 8006 Zürich
Tel. 01 / 362 56 28

G. MUGGLIN AG
Beratung, Untersuchungsprogramme,
Planung, Berechnung, Überwachung
in Grundbau, Bodenmechanik und
allgem. Tiefbau. Schlösslistr. 24a,
8044 Zürich, Tel. 01 / 251 48 62

Graphische EDV-Bearbeitung

J. CAFLISCH + PARTNER
Zugerstrasse 46, 8805 Richterswil
Tel. 01 / 784 34 80 / 784 35 18

Holzschutzmittel

Dr. R. MAAAG AG, 8157 Dielsdorf
Tel. 01/855 11 11
Color xex, Xerotin, Xylosan

Injektionen

BAUSCHUTZ AG, 8048 Zürich
Bristenstr. 10, Tel. 01 / 432 11 30

BENZ AG, Kunstharzbeläge und
Bautenschutz. Bändlistrasse 31,
8064 Zürich, Tel. 01 / 432 50 24

BERGAMIN SPEZIALBAU AG
7000 Chur, Saluferstrasse 7
Tel. 081 / 27 34 33
7320 Sargans, Falknisstrasse 11b
Tel. 085 / 2 28 05

ING. GREUTER AG, 8032 Zürich
Tel. 01 / 251 90 28

A. Käppelis Söhne AG,
Umwelttechnik, Bautenschutz
6430 Schwyz, Tel. 043 / 21 11 71
6460 Altdorf, Tel. 044 / 2 99 93

STUMP BOHR AG, 8032 Zürich
Abt. Bautenschutz
Mühlebachstr. 20, Tel. 01 / 252 56 22

Isolierungen

SCHNEIDER DÄMMTECHNIK AG
8401 Winterthur, Im Hölderli 26
Tel. 052 / 89 21 21

Isolier-elemente LEGATHERM Steildach/Estrichboden

LEGANORM AG, 8407 Winterthur
Feldstr. 31, Tel. 052/25 26 16

Kanalisationen

Krähenmann AG / Kasapro AG
Kanalunterhalt und -sanierungen
9202 Gossau SG, Tel. 071 / 85 35 11

Kanal-sanierungen

A. Käppelis Söhne AG,
Umwelttechnik, Bautenschutz
6430 Schwyz, Tel. 043 / 21 11 71
6460 Altdorf, Tel. 044 / 2 99 93

Kunststoff-Dichtungsbahnen

Über 30 Typen Sarnafil für Bauwerk-
schutz, Umweltschutz und attraktive
Membranbauten.
Sarna Kunststoff AG
6060 Sarnen, Tel. 041 / 66 99 66

Lärmexpertisen

BMP Dr. Pelli + Co., 8027 Zürich
Splügenstr. 3, Tel. 01 / 202 21 51
Aussenlärm-berechnungen, Projektie-
rung von Schutzmassnahmen

iso/consult/ag, 8630 Rüti ZH
Tel. 055 / 31 80 00

STOLL & PARTNER, Postfach 45,
3015 Bern, Tel. 031 / 322 333

Lärmschutz

Siegfried Keller AG, Wallisellen
Lärmschutz Büro und Lager:
Zürichstr. 38, 8306 Brütisellen
Tel. 01/833 59 51

Luftrein-haltung

BMP Dr. Pelli + Co., 8027 Zürich
Splügenstrasse 3, Tel. 01 / 202 21 51
Emissions- und Immissionsberech-
nungen (UVP, Kataster, Herkunft und
Auswirkungen, Prognosen)

Materialprüfung

BBL Baulaboratorium AG
4132 Muttentz/Basel, Tel. 061/61 33 14

Mauerentfeuchtungen

BAUSCHUTZ AG, 8048 Zürich
Bristenstr. 10, Tel. 01 / 432 11 30

BENZ AG, Kunstharzbeläge und
Bautenschutz. Bändlistrasse 31,
8064 Zürich, Tel. 01 / 432 50 24

A. Käppelis Söhne AG,
Umwelttechnik, Bautenschutz
6430 Schwyz, Tel. 043 / 21 11 71
6460 Altdorf, Tel. 044 / 2 99 93

STUMP BOHR AG, 8032 Zürich
Abt. Bautenschutz
Mühlebachstr. 20, Tel. 01 / 252 56 22

Metallbau

Surber-Metallbau AG, 8004 Zürich
Hohlstrasse 211, Tel. 01 / 242 25 25
Metallfassaden, Metallfenster,
Schallschutzfenster, Metalltüren,
Brandschutzabschlüsse

Metall-Normtüren

Brander AG, 8162 Steinmaur
Tel. 01/853 06 22

Natursteine

J. und A. Kuster, Steinbrüche AG
8807 Freienbach, Tel. 01/784 25 25

P. DE ZANET + CO. AG
8730 Uznach, Tel. 055 / 72 28 44

Oberlichter/Verglasungen

TUCHSCHMID AG
8500 Frauenfeld, Tel. 054 / 26 11 11

Paragon

CAD auf HP ME-10, seit 2 Jahren
im praktischen Einsatz.
Demonstration direkt bei
KASPAR HUBER, Architekt HTL,
Zürichstr. 40, 8184 Bachenbülach
Rufen Sie uns an: 01 / 860 83 83

Pfahlprüfungen

GEOTEST AG
(s. Geologie - Geotechnik - Geophysik)

Pumpen

GRUNDFOS PUMPEN AG
8117 Fällanden
Tel. 01/825 29 25, Telex 828 462

HÄNY & CIE. AG, Pumpen- und
Wasseraufbereitungsanlagen
8706 Meilen, Tel. 01/925 11 31

PUMPENBAU SCHAFFHAUSEN AG
8205 Schaffhausen, Tel. 053 / 3 30 21
Telefax 053 / 313 42

K. Rüttschi AG, Pumpenbau, 5200 Brugg
Tel. 056/41 04 55, Telex 825 130

SOMMER SCHENK SUISSE
Pumpenbau, 5213 Villnachern
Tel. 056/43 13 63

Pumpen/Armaturen

KSB Zürich AG, 8031 Zürich,
Tel. 01/44 99 33, Telex 822 707

Rissverpressung

Dichtend und kraftschlüssig
Anderegg AG, St. Gallen, 071 / 23 65 64

Rohrnetzsanierungen

nach dem P.I.M.-Berst-Verfahren
für Gas und Wasser
ROHRTECH AG, 8500 Frauenfeld
Tel. 054 / 22 22 69

Schalldämmende Bau-elemente

Das Fachwerk «Schalldämmung»
zeigt einfach, klar und sicher wie man:
Türen, Trennwände, Holzbalkendecken,
Dächer, Aussenwände (Holzbau),
Rolladenkästen usw. konstruiert bzw.
saniert. Zu beziehen für Fr. 55.- bei
HAWA AG, Abteilung
Schalldämmplatten «HAWAPHON»
8932 Mettmenstetten, Tel. 01 / 767 14 71

Schallschutz- und Schwingungstechnik

AIR-LOC Schrepfer AG, Industriestr. 2
8618 Oetwil am See, Tel. 01 / 929 22 66

ANGST + PFISTER, 8052 Zürich
Thurgauerstr. 66, Tel. 01 / 306 61 11

PAUL SCHWAB AG, Säntisstrasse 7
8134 Adliswil, Tel. 01 / 710 02 22

Spreng-Info-Tagungen

GEFAS (s. Sprengtechnik)

Sprengen

Sprengen! Abbruch, Aushub, Material-
gewinnung, Felssanierungen, Spreng-
beratung, Überwachungen, Beratung
bei Devisierungen, Expertisen
BEREUTER SPRENGTECHNIK AG
8604 Volketswil, Tel. 01 / 945 67 59

Sprengtechnik

GEFAS Gesellschaft für angewandte
Sprengtechnik AG, Hinterbühlstr. 3
8307 Effretikon, Tel. 052 / 32 25 32

Spritzbeton

ING. GREUTER AG, 8032 Zürich
Tel. 01 / 251 90 28

Gunit, Sandstrahlen
E. LAICH SA, 6671 Avegno
Tel. 093 / 81 17 22

Staumauern

Statik, Dynamik, Kühlung, CAD
ASM AG, Bleicherweg 64a, 8002 Zürich
Tel. 01 / 201 42 77

Thermolackierungen

Thermolackierwerk Waltenspül AG
6142 Gettnau LU, Tel. 045/81 20 51

Trennwände - Türen

LEWA - Leichtwandbau AG
8404 Winterthur, Tel. 052 / 27 27 10

Trennwände - Werkkabinen

Verstellbare Blättler-Wände
schallisoliert, feuerbeständig
BLÄTTLER AG, Holz- und Metallbau
Industriestr. 1, 8117 Fällanden
Tel. 01/825 43 85

Treppen

COLUMBUS-TREPPEN AG
9245 Oberbüren, Tel. 073/51 37 55
Spindeltreppen aus Holz und Alu,
Scheren- und Holzschiebetreppen

Treuhandstelle für Ingenieure und Architekten

STB STETTLER
TREUHAND UND BERATUNG
4705 Wangen an der Aare, 065/71 15 75

Umweltverträglichkeits- prüfung

GEOTEST AG
(s. Geologie-Geotechnik-Geophysik)
SIEBER CASSINA + PARTNER
Beratende Geologen und Ingenieure
8008 Zürich, Tel. 01 / 252 75 60
4600 Olten, Tel. 062 / 32 15 85
3006 Bern, Tel. 031 / 44 08 68
Sieber Cassina Handke + Partner
7000 Chur, Tel. 081 / 24 10 26

Ungezieferbekämpfung

Keto! AG, Abt. Insecta-Service
8157 Dielsdorf ZH, Tel. 01/853 05 16

Unterquerungsarbeiten mit Stahl- und Eternit- rohren bis 1000 mm Ø

für Kanalisation und Werkleitungen
TRENCHAG AG, 8305 Dietlikon
Tel. 01/833 22 05

Vorfabrizierte Armierungen

Mit fi-Rista-Elementen armerieren Sie
wirtschaftlicher
fi-Ripa-Anschlusskorb
(Spezial-Prospekt verlangen)
DRAHTWERKE FISCHER AG
5734 Reinach
Tel. 064/71 15 55, Telex 981 532 dwfi ch
Telefax 064 / 71 60 12

SCHICHTEX

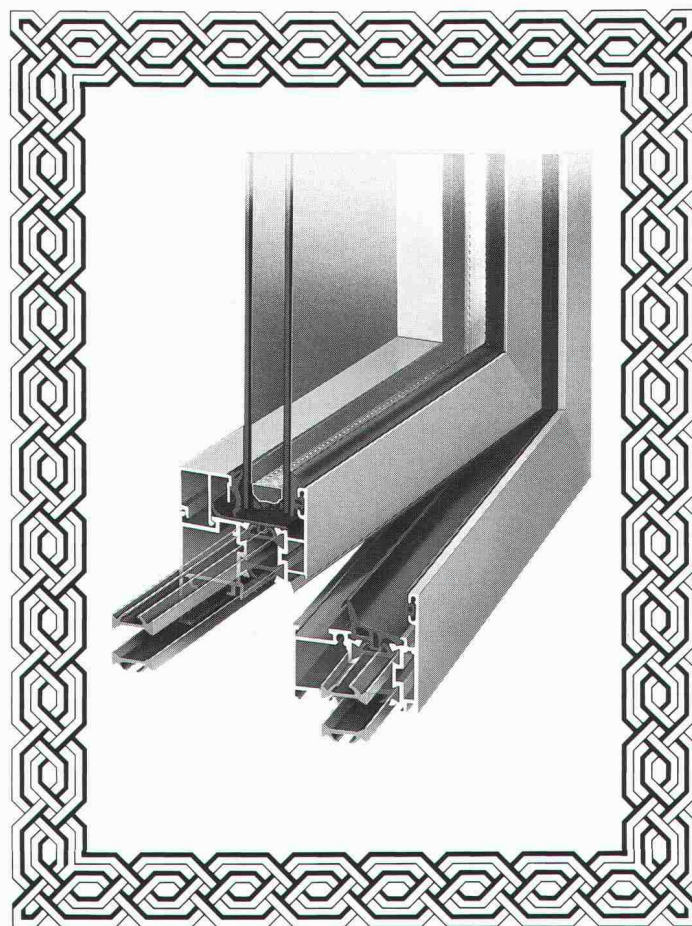
ISOLIERT MIT SYSTEM

Hallen Dächer winddicht wasserdicht



Bau + Industriebedarf AG

4104 Oberwil/BL, Tel. 061 30 40 30



ALSEC-2000 gibt Ihrem Fenster den perfekten Rahmen.

ALSEC – das Markenzeichen für wärmedämmende Aluminium-Fenster, -Türen und -Fassaden. Mit durchlaufendem Isoliersteg aus Polyamid. Und drumherum die unverwüsthlichen Aluminium-Systemprofile von Alusuisse. In Naturton oder farbig anodisiert oder einbrennlackiert. ALSEC-2000, ein Schweizer Qualitätsprodukt. Energiesparend. Zukunftsorientiert.

ALLEGA für Aluminium



Allega AG

Verkaufsgesellschaft der Schweizerischen Aluminium AG
Buckhauserstrasse 5
8048 Zürich
Telefon 01/497 41 11
Telefax 01/497 43 44
Telex 817 555 33