

Zeitschrift: Schweizer Ingenieur und Architekt
Herausgeber: Verlags-AG der akademischen technischen Vereine
Band: 106 (1988)
Heft: 23

Artikel: Patentrecht - immense technische Informationsquelle
Autor: Schweiz. Bundesamt für geistiges Eigentum
DOI: <https://doi.org/10.5169/seals-85746>

Nutzungsbedingungen

Die ETH-Bibliothek ist die Anbieterin der digitalisierten Zeitschriften. Sie besitzt keine Urheberrechte an den Zeitschriften und ist nicht verantwortlich für deren Inhalte. Die Rechte liegen in der Regel bei den Herausgebern beziehungsweise den externen Rechteinhabern. [Siehe Rechtliche Hinweise.](#)

Conditions d'utilisation

L'ETH Library est le fournisseur des revues numérisées. Elle ne détient aucun droit d'auteur sur les revues et n'est pas responsable de leur contenu. En règle générale, les droits sont détenus par les éditeurs ou les détenteurs de droits externes. [Voir Informations légales.](#)

Terms of use

The ETH Library is the provider of the digitised journals. It does not own any copyrights to the journals and is not responsible for their content. The rights usually lie with the publishers or the external rights holders. [See Legal notice.](#)

Download PDF: 02.04.2025

ETH-Bibliothek Zürich, E-Periodica, <https://www.e-periodica.ch>

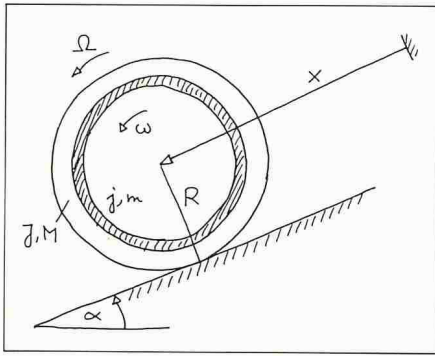


Bild 1. Modellvorstellung des rollenden Eies

trachtet, in dem auf einem sehr dünnen Schmierfilm ein kleinerer Zylinder (Masse m , Trägheitsmoment j), steckt. Beim reinen Rollen ohne Schlupf auf der schiefen Ebene hängt die Geschwindigkeit \dot{x} des äusseren Zylinders, der im wesentlichen die Eischale modelliert, mit seiner Winkelgeschwindigkeit Ω durch die «Rollbedingung» $\dot{x} = R\Omega$ zusammen. Der innere Zylinder, der das flüssige Innere des Eies darstellt, macht zwar zwangsweise die Verschiebung des äusseren Zylinders mit, aber seine Winkelgeschwindigkeit ω kann von Ω verschieden sein. Die Kopplung zwischen beiden erfolgt über das durch den Schmierfilm übertragene Drehmoment $L = k(\Omega - \omega)$, das der äussere auf den inneren Zylinder ausübt. Die darin auftretende Reibungskonstante k bestimmt sich aus der Zähigkeit des Schmiermittels und den Abmessungen des Schmierpaltes.

Nehmen wir zuerst an, das Gleitlager sei blockiert, d. h. der innere und der äussere Zylinder rollen als ein einziger starrer Körper die schiefe Ebene hinunter. In diesem Falle folgt aus den Gleichungen für den Impuls und den Dreh-

impuls zusammen mit der Rollbedingung die Beschleunigung des Körpers:

$$\ddot{x} = \left(1 + \frac{J+j}{(M+m)R^2} \right)^{-1} g \sin \alpha = \ddot{x}_0$$

Die Bewegung ist gleichförmig beschleunigt (\ddot{x}_0 konstant).

$$\frac{J+j}{(M+m)R^2}$$

ist das Verhältnis der kinetischen Energien der Rotation und der Translation, das generell zwischen 0 und 1 liegt und für den rollenden homogenen Zylinder den Wert 1/2 annimmt. Die Gleichung gilt übrigens für rotationssymmetrische starre Körper schlechthin, und man kann aus ihr ablesen, dass alle Zylinder (oder alle Kugeln) gleich schnell laufen (und noch viel mehr), zumindest in der Theorie, sofern Rollreibung und Luftwiderstand nicht ins Gewicht fallen.

Bei beweglichem innerem Zylinder wird man auf die Bewegungsgleichungen

$$\begin{aligned} [J + (M+m)R^2] \dot{\Omega} &= \\ (M+m)gR \sin \alpha - k(\Omega - \omega) & \\ j \dot{\omega} &= k(\Omega - \omega) \end{aligned}$$

geführt, aus denen man die Differentialgleichung für die Relativbewegung $\Omega - \omega$ des Aussen- gegen den Innenzylinder ableitet. Mit den Abkürzungen

$$\lambda = \frac{\left(1 + \frac{J+j}{(M+m)R^2} \right) k}{\left(1 + \frac{J}{(M+m)R^2} \right) j} \text{ und}$$

$$\mu = \frac{g \sin \alpha}{\left(1 + \frac{J}{(M+m)R^2} \right) R}$$

lautet sie

$$(\Omega - \omega)' + \lambda(\Omega - \omega) = \mu.$$

Ihre Lösung zur Anfangsbedingung $\Omega(0) - \omega(0) = 0$,

$$\Omega - \omega = \frac{\mu}{\lambda} (1 - e^{-\lambda t}),$$

wird in die Bewegungsgleichung für den äusseren Zylinder eingesetzt, und nach einigen Umformungen folgt dessen Beschleunigung:

$$\ddot{x} = \ddot{x}_0 (1 + \beta e^{-\lambda t})$$

Darin ist der Übersichtlichkeit halber die Abkürzung

$$\beta = j[J + (M+m)R^2]^{-1}$$

verwendet. Die Beschleunigung des Gleitlagers (d. h. des rohen Eies) ist also immer grösser als die Beschleunigung des starren Zylinders (d. h. des gekochten Eies). Der Geschwindigkeitsunterschied und erst recht der Abstand beider Körper wächst mit der Zeit. Das rohe Ei sollte also das Rennen in jedem Fall gewinnen.

Adresse des Verfassers: Prof. Dr. W. Bürger, Institut für Theoretische Mechanik, Universität Karlsruhe, Kaiserstrasse 12, D-7500 Karlsruhe.

Wir haben bereits in Heft 51-52/1987 zum Thema «Physikalische Spielzeuge stellen Fragen» zwei Beiträge von Prof. Bürger publiziert: «Zum Beispiel der Bumerang» und «Die Sozialismus-Maschine».

Patentliteratur – immense technische Informationsquelle

Das Bundesamt für geistiges Eigentum (BAGE) ist zuständig für die Erteilung von Erfindungspatenten für die Schweiz und Liechtenstein. Jede Patenterteilung wird dabei gleichzeitig von der Publikation der zugehörigen gedruckten Patentschrift begleitet. Diese Patentschrift umfasst nebst den den beanspruchten Schutzbereich definierenden Patentansprüchen eine detaillierte und dem Fachmann verständliche Beschreibung eines oder mehrerer Ausführungsbeispiele des Erfindungsgegenstandes.

Nebst dem BAGE publizieren auch die Patentämter verschiedener anderer Staaten, u.a. aller bedeutenden Industrienationen der Welt sowie internationaler Patentorganisationen wie die europäische Patentorganisation, Patentedokumente. Dank internationalen Übereinkommen sind der Aufbau und die Präsentationsform aller Patentschriften weitgehend identisch. Zu den weltweit bis zum heutigen Zeitpunkt bereits erschienenen etwa 30 Millionen Patentschriften stossen auf diese Weise jährlich mehr als eine Million Neupublikationen.

Technische Informationsquelle

Abgesehen von ihrer juristischen Bedeutung stellt diese immense Dokumentation eine wertvolle und umfassende technische Informationsquelle dar. Sie zeigt einerseits die Entwicklungsphasen einzelner Technologien und industrieller Tätigkeiten auf und repräsentiert andererseits den aktuellsten und vollständigsten frei zugänglichen Stand der Technik, zumal die Patentschrift für die Mehrzahl aller Erfindungen oft die einzige Publikationsform bedeutet. Nur gerade etwa 10 Prozent aller Erfindungen finden, zudem meist mit grosser zeitlicher Verspätung, Eingang in die technische Fachliteratur. Dank der durch gesetzliche Regelungen

garantierten und in verschiedenen Staaten auch in ihrer zeitlichen Abfolge definierten Publikation der einzelnen schutzwürdigen Erfindung widerspiegelt die Patentliteratur die Fortschritte der Technik, die Innovationskraft einzelner Branchen sowie die schöpferische Erfindertätigkeit in einheitlicher und übersichtlicher Art und Weise. Diese Vorteile lassen sich daher auch zur Auffindung von zeitgemässen Anregungen zur Lösung anstehender eigener technischer Problemstellungen nutzen.

Die Patentliteratur offeriert jedoch nicht bloss zu technischen Fragen konkrete Lösungen, vielmehr kann sie auch Entscheidungskriterien im Rahmen wirtschaftlicher Abklärungen liefern. So kann beispielsweise vor Inangriffnahme einer Produkte-Neuentwicklung, ausgehend von der ersten Lösungsidee, die zu erwartende Konkurrenzsituation sowie allenfalls bereits bestehende Schutzrechtsbeanspruchung Dritter geklärt werden. Dieses Vorgehen verhindert gleichzeitig, dass bereits Bekanntes noch einmal mit grossem Aufwand und mit entsprechenden Kosten «erfunden» wird. In gleicher Weise kann die Patentliteratur im Verlaufe von Lizenz- bzw. Patentkaufverfahren nutzbringend herangezogen werden. Auf unternehmerischer Ebene wird die Patentliteratur auch oft zur Verfolgung der Aktivitäten von Konkurrenten oder von sich konkurrierenden Wirtschaftsräumen sowie zu statistischen Zwecken genutzt.

Eine effiziente Ausschöpfung der von der Patentliteratur gebotenen Möglichkeiten und Vorteile bedingt jedoch einen einfachen, zuverlässigen und schnellen Zugriff auf das Einzelpatent in einer Patentschriftenbibliothek. Das BAGE hat zu diesem Zweck im Laufe der Jahre eine zurzeit mehr als 20 Millionen Einzeldokumente umfassende Sammlung von Patentschriften aus etwa 30 Staaten aufgebaut. Aus dieser grossen Sammlung, zeitlich zurückrei-

chend bis ins letzte Jahrhundert, werden mehr als vier Millionen der von den wichtigen Industrienationen während der letzten Jahre publizierten Patentschriften im Lesesaal des BAGE gratis zur Einsicht aufgelegt. Diese Sammlung ist nach einem sehr detaillierten Klassifikationssystem systematisch geordnet. Gegen eine bescheidene Gebühr liefert das Amt auch Kopien oder, wenn vorhanden, Originale der gewünschten Patentschriften.

Computerdatenbank

Zur weiteren Vereinfachung und noch effizienteren Gestaltung des Zugriffs auf die Patentliteratur bietet das BAGE seit Beginn 1984 einen neuen technischen Informationsdienst, genannt TIPAT (Technischer Informationsdienst Patente) an. TIPAT verfügt über modernste elektronische Zugriffsmöglichkeiten zu den wichtigsten Computerdatenbanken der Welt, in denen technische und patentspezifische Informationen gespeichert sind. Wissenschaftlich ausgebildete Recherchierspezialisten verschiedener Muttersprachen ermitteln tagtäglich aus über 250 Datenbanken, darunter auch der des Europäischen Patentamtes, die vom Kunden gegen Bezahlung einer Gebühr gewünschten Informationen. Nebst Aufträgen auf dem Sektor Patente werden auf Wunsch auch Recherchen in Datenbanken mit technischem und wissenschaftlichem Fachliteraturinhalt durchgeführt.

Computerdatenbanken sind dank der hohen Verarbeitungsgeschwindigkeit sowie der riesigen Speicherkapazität moderner Datenverarbeitungsanlagen die mit Abstand effizientesten Informationsvermittler unserer Zeit. Dank logischen Verknüpfungsmöglichkeiten der den gesuchten Gegenstand charakterisierenden Begriffe erlauben sie die Durchführung eines sehr selektiven und präzisen Suchprozesses. Die Resultate der Recherche erscheinen in Form

von Zitaten, zu denen bibliografischen Angaben (u.a. Titel, Erfinder/Autor, Publikationsdaten, Klassierungsangaben) vielfach auch eine Zusammenfassung des ihnen zugrunde liegenden Originaldokumentes gehört. TIPAT liefert auf Wunsch zu jedem ermittelten Zitat auch Kopien des entsprechenden Dokuments. Heute stehen aber auch bereits einige Datenbanken zur Verfügung, in denen der volle Text der einzelnen Publikationen oder einzelner Publikationsabschnitte (z.B. die Patentansprüche) gespeichert ist. Zu beachten ist, dass computerlesbare Datenbanken in der Regel nur die neueren, d.h. während der letzten 10 bis 15 Jahren erschienenen Publikationen beinhalten. Dieser zeitlichen Beschränkung ihres Inhaltes kommt jedoch im Hinblick auf die in den letzten Jahren enorm rasche Entwicklung der Technik keine nachteilige Wirkung zu. Computerrecherchen liefern daher heute ein wesentlich vollständigeres, präziseres und zudem mit weniger Ermittlungsaufwand behaftetes Resultat als herkömmliche Recherchen in Sammlungen bzw. Bibliotheken mit gedruckten Originaldokumenten.

Der TIPAT-Dienst, der seit seiner Einführung zunehmend beansprucht wird, steht im Rahmen technischer Nachforschungen in Patent- und Fachliteratur allen Privatpersonen und Unternehmen zur Verfügung. Der direkte Verkehr mit dem ausführenden Rechercheur gewährt eine rasche und unbürokratische Auftragsabwicklung. Auf Wunsch bzw. bei komplexer Recherchethematik kann die Recherche gemeinsam mit dem Kunden durchgeführt werden. TIPAT sichert in jedem Fall eine sachlich fundierte und streng vertrauliche Auftragsabwicklung zu. Interessenten wird auf Anfrage gerne eine illustrierte Informationsbrochure kostenlos zugestellt.

Bundesamt für geistiges Eigentum
Einsteinstrasse 2, 3003 Bern

Wettbewerbe

Umbau und Erweiterung des ehemaligen Dorfschulhauses Köniz BE

Die Einwohnergemeinde Köniz erteilte an fünf Architekten Projektierungsaufträge für den Umbau und die Erweiterung des ehemaligen Dorfschulhauses Köniz. Das Expertengremium empfahl der ausschreibenden Behörde einstimmig, das Projekt von *Frank Geiser, Bern (Mitarbeiter: H. Eggimann, H. Freiburghaus, A. Schöni)*, weiterbearbeiten zu lassen. Fachexperten waren Rolf Hester-

berg, Bern, Edwin Rausser, Bern, Max Schlup, Biel. Die übrigen Projekte: Kissling und Kiener; Franz Meister; Moser + Suter; Somazzi, Häfliger, Grunder; alle Bern.

Erweiterung Schulanlage Flüh, Hofstetten-Flüh

In diesem öffentlichen Projektwettbewerb wurden 20 Entwürfe eingereicht. Ein Projekt wurde von der Preiserteilung, ein weite-

res von der Beurteilung ausgeschlossen. Ergebnis:

1. Preis (8000 Fr. mit Antrag zur Weiterbearbeitung): Walter Stauffenegger, Münchenstein
2. Preis (7000 Fr.): Peter Gschwind, Therwil
3. Preis (4000 Fr.): Stephan Gass, Basel
4. Preis (3500 Fr.): Vischer AG, E. Ferraino, K. Spengler, Basel
5. Preis (2500 Fr.): R. Meyer, F. Schmidlin, Basel

Fortsetzung auf Seite 718