

Zeitschrift: Schweizer Ingenieur und Architekt
Herausgeber: Verlags-AG der akademischen technischen Vereine
Band: 107 (1989)
Heft: 8

Artikel: Leistungsregelung und Sicherheit von Kernkraftwerken
Autor: Heyck, H.
DOI: <https://doi.org/10.5169/seals-77055>

Nutzungsbedingungen

Die ETH-Bibliothek ist die Anbieterin der digitalisierten Zeitschriften. Sie besitzt keine Urheberrechte an den Zeitschriften und ist nicht verantwortlich für deren Inhalte. Die Rechte liegen in der Regel bei den Herausgebern beziehungsweise den externen Rechteinhabern. [Siehe Rechtliche Hinweise.](#)

Conditions d'utilisation

L'ETH Library est le fournisseur des revues numérisées. Elle ne détient aucun droit d'auteur sur les revues et n'est pas responsable de leur contenu. En règle générale, les droits sont détenus par les éditeurs ou les détenteurs de droits externes. [Voir Informations légales.](#)

Terms of use

The ETH Library is the provider of the digitised journals. It does not own any copyrights to the journals and is not responsible for their content. The rights usually lie with the publishers or the external rights holders. [See Legal notice.](#)

Download PDF: 17.03.2025

ETH-Bibliothek Zürich, E-Periodica, <https://www.e-periodica.ch>

Sicherheit und Risiko

Leistungsregelung und Sicherheit von Kernkraftwerken

Das Leistungsverhalten von Leichtwasserreaktoren

Bedeutung der verzögerten Neutronen für die kontrollierte Kettenreaktion

Die Leichtwasserreaktoren unserer Schweizer Kernkraftwerke arbeiten entweder nach dem Prinzip des Druck-

VON H. HEYCK,
VILLIGEN

wasserreaktors (Beznau, Gösgen) oder des Siedewasserreaktors (Mühleberg, Leibstadt). Bei beiden Bauarten dient gewöhnliches Wasser (Leichtwasser) sowohl zur Abfuhr der durch die Kettenreaktion erzeugten Wärme aus dem Reaktorkern, als auch zur Moderation der energiereichen, schnellen Spaltneutronen auf eine niedrige thermische Energie.

Dabei werden die bei der Kernspaltung prompt, d.h. unmittelbar entstehenden schnellen Neutronen durch Zusammenstöße mit den Wasserstoffkernen des Kühlmittels auf eine niedrige, der Kühlmitteltemperatur entsprechende Bewegungsenergie abgebremst, was als Moderation bezeichnet wird. Nur diese, sogenannten thermischen Neutronen vermögen mit ausreichend grosser Wahrscheinlichkeit genügend Uran-235 Kerne für eine selbsterhaltende Kettenreaktion zu spalten.

Dazu muss von den durchschnittlich zweieinhalb schnellen Neutronen, welche pro Spaltung eines Urankernes entstehen, eines nach der Moderation eine neue Kernspaltung auslösen, um wieder eine gleich grosse neue Neutronengeneration zu erzeugen. Die restlichen Neutronen gehen durch Leckage oder Absorption verloren. Ihr Anteil wird durch Verstellen neutronenabsorbierender Kontrollstäbe beeinflusst. Eine durch prompte Spaltneutronen selbsterhaltende Kettenreaktion wäre mit ih-

rer sehr kurzen Zeitkonstante von 0.0001 Sekunden durch mechanisch angetriebene Kontrollstäbe nicht kontrollierbar.

Es entstehen jedoch nicht alle Neutronen als prompte Neutronen bei der Kernspaltung. Ein Anteil von weniger als 1% wird im Mittel etwa 10 Sekunden verzögert zur Spaltung erzeugt, indem einige als Vorläufer bezeichnete Spaltprodukte bei ihrem Zerfall diese verzögerten Neutronen emittieren. Aufgrund der Vorläuferhalbwertszeiten ist deren Zeitkonstante rund 100 000 mal grösser als diejenige der prompten Spaltneutronen, so dass sich etwa 1000mal mehr Vorläufer als Neutronen im Reaktor befinden.

Sind der Reaktor und seine Kontrollorgane nun so ausgelegt, dass nur mit dem Hinzukommen dieser verzögerten Neutronen eine selbsterhaltende Kettenreaktion möglich ist, so bestimmen die trägen verzögerten Neutronen das Zeitverhalten der Kettenreaktion, derart, dass sie durch Kontrollstäbe wirksam und sicher beherrschbar ist. Die Reaktivität beschreibt die Abweichung vom stationären Zustand mit gleichbleibender Neutronenzahl und Leistung, welcher als kritisch bezeichnet wird.

Übersteigt allerdings die Reaktivität den Anteil der Vorläufer, so sind die verzögerten Neutronen nicht mehr zur Fortsetzung der Kettenreaktion erforderlich, weil dann dazu die prompten Spaltneutronen allein genügen. Das Zeitverhalten der Kettenreaktion wird dann bestimmt durch den Anstieg der prompten Neutronen mit ihrer sehr kurzen Zeitkonstante. Dieser prompt überkritisch genannte Reaktorzustand muss wegen der Unkontrollierbarkeit der leistungserzeugenden Kettenreaktion durch konstruktive und regeltechnische Systemauslegung ausgeschlossen werden. Zum Starten und zur Leistungserhöhung muss ein Reaktor zwar überkritisch sein, darf dabei aber nie prompt kritisch werden, damit die Zunahme der Kettenreaktion nicht ausser Kontrolle gerät.

Sicherheitstechnische und regeltechnische Eigenschaften von Leichtwasserreaktoren

Einfluss des Kühlmittelzustandes

Aus sicherheits- und regeltechnischen Gründen sind Leichtwasserreaktoren untermoderiert, d.h. das Verhältnis von moderierendem Wasser zum Spaltstoff im Reaktor ist kleiner als das optimale Moderator-Spaltstoff-Verhältnis.

Wenn infolge von Reaktorleistungszunahme oder reduzierter Wärmeabfuhr die Kühlmitteltemperatur steigt, sinkt die Dichte der moderierenden Wasserstoffkerne im Kühlmittel. Der Abstand zum optimalen Moderationsverhältnis vergrössert sich, wodurch die Moderation und deren positiver Einfluss auf den Verlauf der Kettenreaktion abnimmt. Auch wenn es durch Zunahme der Reaktorleistung oder infolge von Kühlmittelleckage bedingtem Druckverlust zu stärkerer Dampfblasenbildung kommt, nimmt die Dichte des neutronenabbremsenden Kühlmittels im bereits untermoderierten Reaktor weiter ab; die Kettenreaktion klingt ab oder kommt bei starker Dampfgehaltzunahme sogar ganz zum Erliegen.

Dank negativer Rückwirkung steigen der Kühlmitteltemperatur und Dampfblasenbildung auf Reaktivität und Verlauf der Kettenreaktion zeichnet sich der Leichtwasserreaktor durch eine hohe passive Sicherheit aus: Reaktorleistung und Wärmeabfuhr aus dem Reaktorkühlsystem streben nach Reaktivitätsstörungen von selbst wieder einen stabilen Gleichgewichtszustand an. Die Reaktivitätskoeffizienten für Kühlmitteltemperatur und Dampfblasengehalt sind beim Leichtwasserreaktor im bestimmungsgemässen Leistungsbetrieb stets negativ.

Einfluss der Brennstofftemperatur

Rund 97% des Brennstoffes enthalten das durch thermische Neutronen unspaltbare Uran-238. Dieses absorbiert in bestimmten Energiebereichen einen Teil der noch nicht auf thermische Geschwindigkeit abgebremsten Neutronen.

Bei einer Zunahme der Reaktorleistung steigt auch die Brennstofftemperatur, wodurch infolge des Dopplereffektes die Neutronenabsorption im Uran-238 wächst, und ein zunehmender Anteil der Neutronen bereits bei der Abbremsung durch Absorption im Uran-238 für die Kettenreaktion verlorengeht.

Der negative Einfluss zunehmender Brennstofftemperatur auf den Verlauf der Kettenreaktion wird durch den negativen Brennstofftemperaturkoeffizienten der Reaktivität beschrieben.

Die Zeitkonstante der Brennstofftemperatur beträgt aufgrund der Wärmekapazität des Brennstoffs und der Wärmetransportbedingungen ins Kühlmittel etwa 6 Sekunden. Das zeitliche Verhalten von Kühlmitteltemperatur und Dampfblasengehalt wird durch die Massen- und Energiebilanz des Reaktorkühlsystems bestimmt. Kühlmittelzustands- und Brennstofftemperaturkoeffizienten lassen sich für den stationären Fall zum Leistungskoeffizienten zusammenfassen.

Das Zeitverhalten von Brennstofftemperatur, Kühlmitteltemperatur und Dampfblasengehalt bewirkt im Leistungsbetrieb des untermoderierten, kritischen Reaktors eine wirksame negative Rückkopplung auf den Verlauf der Kettenreaktion, welche die Reaktorleistung nach jeder Reaktivitätsänderung von selbst wieder stabilisiert. Der Leichtwasserreaktor erhält so *inhärent sichere Eigenschaften*, welche auftretende Störungen von selbst auffangen. Dies verhindert auch unkontrollierbare Leistungsexkursionen infolge prompter Überkritikalität, wie es beim Unglücksreaktor von Tschernobyl geschah.

Vergleich mit dem Tschernobyl Reaktortyp

Bei diesem graphitmoderierten Reaktortyp dient das Wasser lediglich zur Abfuhr der in den Brennstäben erzeugten Wärme und ist nicht – wie beim Leichtwasserreaktor – gleichzeitig Bedingung zur selbsterhaltenden Kettenreaktion.

Eine Dampfblasenzunahme bewirkt beim graphitmoderierten Reaktor nur eine wesentlich geringere Absorption thermischer Neutronen im Kühlmittel, während die Moderation durch den Graphit unverändert bleibt. Im Gegensatz zum Leichtwasserreaktor ist der Dampfblasenkoeffizient hier positiv und bewirkt unter 20% Leistung, trotz negativem Brennstofftemperaturkoeffizienten, sogar einen zur Instabilität führenden positiven Leistungskoeffizienten.

Der vorschriftswidrige Betrieb unterhalb 20% Leistung während der Versuchsvorbereitung in Kombination mit anderen unzulässigen Eingriffen, welche den positiven Dampfblasenkoeffizienten verstärkten, schuf unbemerkt ein nicht mehr beherrschbares positives Reaktivitätspotential.

Als dieses bei der eigentlichen Versuchsdurchführung durch den Ausfall der Kühlmittelumwälzpumpen rasch wirksam wurde, überstieg die Reaktivität den Anteil der verzögerten Neutronen, und der Reaktor wurde prompt überkritisch. Die dadurch verursachte explosionsartige Zunahme der Kettenreaktion war durch die zu spät ausgelöste Schnellabschaltung mittels Kontrollstabeinfahren nicht mehr beherrschbar.

Auch der negative Brennstofftemperaturkoeffizient vermochte wegen der ungleich grösseren Zeitkonstante der Brennstofftemperatur nicht mehr genügend rasch wirksam zu werden, so dass die Reaktorleistung innert Sekunden auf die mehrhundertfache Nennleistung anstieg. Diese Leistungsexkursion wurde erst durch die Zerstörung des Reaktors mit seinen bekannten katastrophalen Folgen beendet.

Beim *Leichtwasserreaktor* ist auf Grund seines stets negativen Dampfblasenkoeffizienten eine derartige Leistungsexkursion aus *naturgesetzlichen Gründen prinzipiell ausgeschlossen* und auch durch grob fahrlässiges Fehlverhalten des Betriebspersonals nicht herbeiführbar.

Die Leistungsregelung von Kernkraftwerken mit Druckwasserreaktor

Prinzip

Beim KKW mit Druckwasserreaktor wird die Wärme aus dem Reaktor über den Primärkreislauf mittels wärmetauschenden Dampferzeugern an den sekundären Dampf-Wasser-Kreisprozess übertragen. Dampfturbine und Generator wandeln etwa einen Drittel der im Reaktor erzeugten Wärme in elektrische Energie um. Der Rest wird als Abwärme durch das Kühlwasser des Turbinenkondensators abgeführt.

Im Primärkühlkreislauf wird die Verdampfung des etwa 300grädigen Kühlmittels durch einen über dem Dampfdruck liegenden Kühlmitteldruck (> 150 bar) verhindert, so dass die Wirkung des Dampfblasengehaltes auf die Reaktivität vernachlässigbar ist.

Brennstofftemperatur- und der Kühlmitteltemperaturkoeffizient der Reaktivität bestimmen somit das kurzfristige Leistungsverhalten. Sie verleihen dem Druckwasserreaktor selbstregelnde Eigenschaften und ein stabiles Lastfolgeverhalten, welches anhand einer Leistungsänderung bei unregelmäßigem Reaktor gezeigt werden soll.

Das Regelverhalten des Druckwasserreaktors

Wird durch eine Sollwerterhöhung der elektrischen Generatorleistung, welche ja die Hauptregelgrösse eines Kernkraftwerkes ist, das Turbinenregelventil durch den Generatorleistungsregler stärker geöffnet, so bezieht die Turbine aus dem Dampferzeuger vorübergehend mehr Sattdampf, als dort momentan erzeugt wird. Dadurch sinkt dort der Dampfdruck und damit auch die Verdampfungstemperatur. Mit sinkender Temperatur auf der Sekundärseite des Dampferzeugers wächst im Dampferzeuger das Temperaturgefälle zwischen Primär- und Sekundärseite. Dem Primärkreislauf wird dadurch mehr Wärme entzogen, wodurch das zum Reaktor zurückströmende Primärkühlmittel stärker abgekühlt wird.

Mit sinkender mittlerer Primärkühlmitteltemperatur steigt im untermoderierten Reaktor die Dichte der neutronenmoderierenden Wasserstoffkerne, was infolge verbesserter Moderation einen Reaktivitätsgewinn verursacht. Dadurch steigt die Reaktorleistung an und etwas verzögert auch die Brennstofftemperatur, worauf dann im Uran-238 mehr Neutronen durch stärkere Absorption verlorengehen, bis infolge des dadurch verursachten Reaktivitätsverlustes die Reaktorleistung sich auf einem höheren Niveau wieder stabilisiert. Dieser interne Reaktivitätsabtausch infolge Veränderung von Moderation und Brennstofftemperatur erfolgt mit umgekehrten Vorzeichen auch bei Herabsetzung des Generatorleistungssollwertes.

Regelkreise des KKW mit Druckwasserreaktor

Zur Erzielung eines guten Wirkungsgrades und einer sowohl reaktor- als auch turbinenschonenden Fahrweise wird das Selbstregelverhalten durch die Regelung der mittleren Primärkühlmitteltemperatur unterstützt. Dabei wird der Sollwert der mittleren Kühlmitteltemperatur gemäss einem Teillastdiagramm in Abhängigkeit von der Generatorleistung vorgegeben. Auf diese Weise sinken im Gegensatz zum unregelmäßigem Reaktor mit zunehmender Leistung Druck und Temperatur des Frischdampfes nicht zu stark ab.

Stellorgane der Kühlmitteltemperaturregelung sind die von oben in den Reaktor einfahrbaren Kontrollstäbe aus neutronenabsorbierendem Material. Der Istwert der mittleren Kühlmitteltemperatur entsteht durch Mittelwertbildung der Reaktorein- und Austrittstemperaturen (Bild 1).

Wird bei geregelter Primärkühlmitteltemperatur der Generatorleistungswert heraufgesetzt, so erhöht sich der Sollwert der Primärkühlmitteltemperatur auf den vom Teillastdiagramm vorgegebenen Wert. Die negative Differenz zum Istwert lässt den Kühlmitteltemperaturregler die Kontrollstäbe ausfahren, wodurch wegen abnehmender Neutronenabsorption die Reaktorleistung ansteigt, bis der Kühlmitteltemperatur-Istwert wieder den neuen Sollwert erreicht. Wenn die zugeführte Reaktivität durch zunehmende Brennstoff- und Kühlmitteltemperatur kompensiert ist, verhält sich die Leistung wieder stationär auf dem höheren Niveau.

Positive Abweichungen der mittleren Kühlmitteltemperatur werden entsprechend durch Kontrollstabeinfahren korrigiert, wobei die Reaktorleistung sinkt, bis abnehmende Brennstoff- und Kühlmitteltemperatur wieder zum Ausgleich der Leistung führen.

Bei schnellen Turbinenleistungsreduktionen wird so viel Dampf via Turbinenbypassventil in den Turbinencondensator oder über Abblaseventile in die Atmosphäre geleitet, dass keine unzulässige Temperatur- und Druckzunahme im Primärkühlsystem entsteht. Die Atmosphäre steht bei Druckwasserreaktoranlagen stets als sichere Ersatzwärmesenke zur Verfügung, da der abgeblasene Dampf nicht radioaktiv ist. Die zusätzliche Aufschaltung der Neutronenflussmessung auf die Kühlmitteltemperaturregelung verbessert deren Reaktion auf schnelle Änderungen der Generatorleistung.

Langsam auftretende Reaktivitätsstörungen wie Spaltstoffabbau und der Aufbau des stark neutronenabsorbierenden Spaltproduktes Xenon werden durch Konzentrationsänderung von homogen im Primärkühlmittel gelöster neutronenabsorbierender Borsäure korrigiert. Dadurch befinden sich die Kontrollstäbe auf wirksamen, aber die Leistungsverteilung möglichst wenig beeinträchtigenden Positionen, von wo sie zur Schnellabschaltung jederzeit inerten Sekunden durch Eigengewicht in den Reaktor einfallen können.

Die Leistungsregelung des KKW mit Siedewasserreaktor

Prinzip

Beim Kernkraftwerk mit Siedewasserreaktor wird im direkten Kreislauf der die Turbine antreibende Satttdampf im Reaktor selbst erzeugt, indem ein Teil des die Reaktorbrunnenelemente durchströmenden Kühlmittels unter einem Druck von 70 bar verdampft wird.

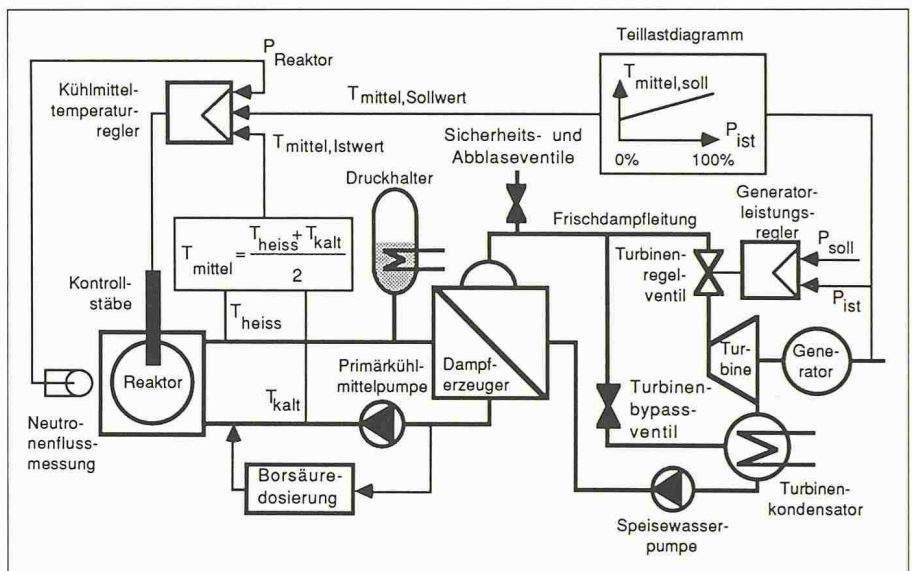


Bild 1. Vereinfachtes Prinzipschema einer Druckwasserreaktoranlage P: Leistung; T: Temperatur

Aus dem vom Reaktor aufsteigenden Dampf-Wassergemisch wird das nicht verdampfte Wasser in den Ringraum zwischen Druckgefäßwand und Reaktor zurückgeführt, wo es sich mit dem zugeführten Speisewasser vermischt.

Die im Ringraum zwischen Druckgefäßwand und Reaktor angeordneten Wasserstrahlpumpen befördern das Kühlmittel vom Ringraum in das untere Druckgefäßplenum, von wo es wieder nach oben durch die Reaktorbrunnenelemente strömt.

Die Treibwasserströme dieser Wasserstrahlpumpen werden durch zwei externe Rezykulationskreisläufe mit je einer Umwälzpumpe erzeugt, welche das Rezykulationswasser aus dem Druckgefäßringraum beziehen. Durch Verstellen der Umwälzmengenregelventile oder der Umwälzpumpendrehzahl lässt sich der Rezykulationsmassenstrom und damit auch der Kühlmittelmassenstrom durch den Reaktorkern verändern (Bild 2).

Das Regelverhalten des Siedewasserreaktors

Während beim Druckwasserreaktor die Reaktivität wegen des unterkühlten, praktisch inkompressiblen Kühlmittels durch Druckänderungen nicht beeinflusst wird, ist der Kühlmitteldruckeffizient beim Siedewasserreaktor wegen der Kompressibilität der Dampfblasen im Reaktor stark positiv. Das Lastfolgeverhalten des Siedewasserreaktors ist wegen der positiven Rückwirkung des Druckes auf Reaktivität und Leistung instabil und erfordert deshalb ein grundsätzlich anderes Leistungsregelungsprinzip als beim KKW mit Druckwasserreaktor.

Würde beispielsweise infolge einer Erhöhung des Generatorleistungswertes, so wie beim Druckwasserreaktor, zuerst das Turbineneinlassventil stärker geöffnet, um die Turbinenleistung zu erhöhen, so würde infolge grösserer Dampfenahme der Druck im Siedewasserreaktor abnehmen. Das Dampf-

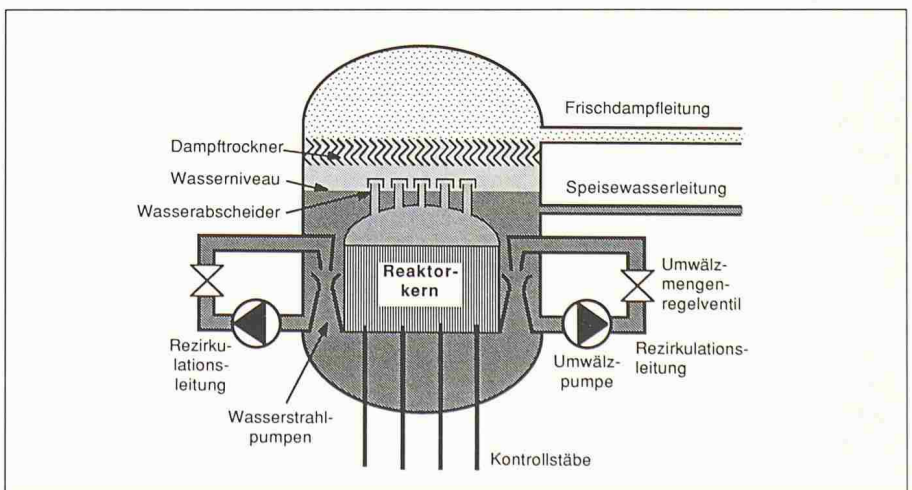


Bild 2. Druckgefäßeinbauten des Siedewasserreaktors und Rezykulationssystem

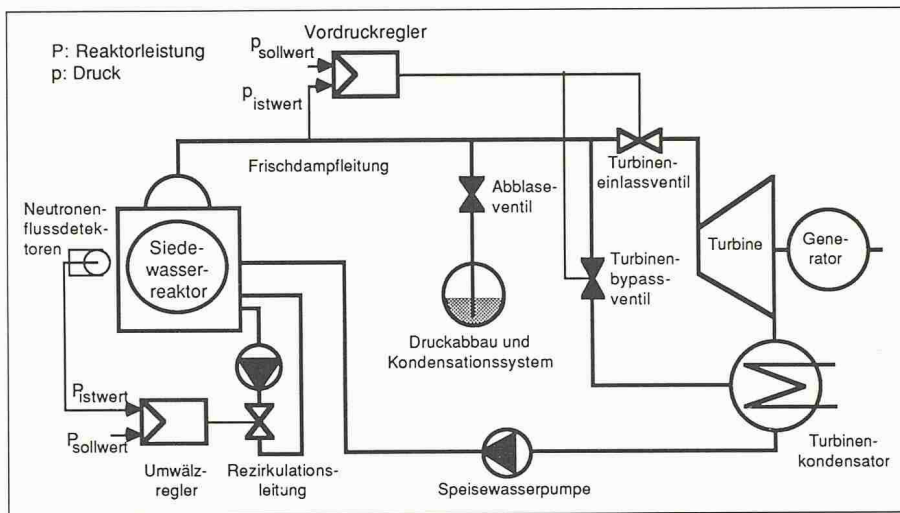


Bild 3. Vereinfachtes Prinzipschema einer Siedewasserreaktoranlage P: Leistung; p: Druck

blasenvolumen im Reaktor würde zunehmen und durch das Absinken der Siedetemperatur würde zusätzliches Kühlmittel ausdampfen. Dadurch würde die Kühlmitteldichte im bereits untermoderierten Reaktor weiter abnehmen, und infolge des Reaktivitätsverlustes durch verschlechterte Moderation würde die Reaktorleistung sinken, anstatt der erhöhten Turbinenleistung entsprechend zuzunehmen.

Würde im umgekehrten Fall einer Generatorleistungsreduktion die Öffnung des Turbineneinlassventils reduziert und dem Reaktor weniger Dampf entnommen, so würde der Reaktordruck steigen, die Dampfblasen im Reaktor komprimiert und durch Verbesserung der Moderation die Reaktorleistung erhöht. Durch die positive Rückkopplung des Druckes auf die Reaktivität würden Leistung und Druck bis zum Ansprechen der Sicherheitsventile weiter ansteigen, anstatt der reduzierten Turbinenleistung entsprechend abzunehmen.

Regelkreise des KKW mit Siedewasserreaktor

Zur Verhinderung der unerwünschten positiven Rückwirkung von Druckänderungen auf Reaktivität und Reaktorleistung wird der Reaktor durch eine Vordruckregelung durch Anpassung der Turbineneinlassventilöffnung konstant gehalten, so dass bei gleichbleibendem Druck die Turbinenleistung stets der Reaktorleistung nachgeführt wird (Bild 3).

Kann der vom Reaktor erzeugte Dampfmassenstrom von der Turbine nicht verarbeitet werden, so leitet der Vordruckregler durch Öffnen des Turbinenbypassventils so viel Dampf di-

rekt in den Turbinenkondensator um, dass der Dampfdruck nicht ansteigt. Da der im Reaktor erzeugte Frischdampf radioaktiv ist, steht die Umgebungsumgebung nicht als Ersatzwärmesenke zur Verfügung. Sicherheits- und Abblasseventile münden daher in die Wasservorlage eines speziellen Druckabbau- und Kondensationsystems.

Anders als beim KKW mit Druckwasserreaktor wird hier die Leistung nicht am Turbinengenerator, sondern durch Veränderung des Dampfblasengehaltes am Reaktor eingestellt. Eine Leistungserhöhung erfolgt durch Verstärkung des Reizirkulationsmassenstromes, wodurch mit dem Kerndurchsatz auch die Strömungsgeschwindigkeit der im Reaktor erzeugten Dampfblasen zunimmt. Die Verkürzung der Dampfblasenverweildauer im Reaktor reduziert seinen Dampfblasengehalt und erhöht die Moderatorichte.

Der Reaktivitätsgewinn infolge verbesserter Moderation lässt die Reaktorleistung solange ansteigen, bis zunehmende Brennstofftemperatur und Dampfproduktion für einen Ausgleich sorgen. Die durch die Leistungszunahme verursachte Dampfdruckerhöhung bewirkt über den Vordruckregler ein vermehrtes Öffnen des Turbineneinlassventils, bis mit zunehmendem Dampfstrom der Druck bei höherer Turbinenleistung wieder dem Sollwert entspricht. Ein entsprechendes Verhalten mit umgekehrten Vorzeichen erfolgt bei einer Leistungsreduktion.

Die Wirkungsrichtung der Leistungsregelung geht beim KKW mit Siedewasserreaktor vom Reaktor über die Vordruckregelung zum Turbinengenerator, weil sein natürliches Lastfolgeverhalten wegen des positiven Kühlmittel-druckkoeffizienten instabil ist. Im Ge-

gensatz dazu verläuft die Wirkungsrichtung bei der Druckwasserreaktoranlage vom Turbinengenerator via Kühlmitteltemperaturregelung zum Reaktor, da dessen natürliches Lastfolgeverhalten wegen des negativen Kühlmitteltemperaturkoeffizienten stabil ist.

Beim Siedewasserreaktor dienen die von unten in den Kern einfallenden Kontrollstäbe weniger der Leistungsregelung, welche durch die Kernumwälzung rascher und gleichmässiger erfolgt, sondern hauptsächlich zur Optimierung der Leistungsverteilung, der Kompensation des Spaltstoffabbrandes sowie zum Starten und zum Abbruch der Kettenreaktion. Zur Reaktorschnellabschaltung können die Stäbe innert weniger Sekunden in den Reaktor eingeschossen werden.

Schlussfolgerung

Die stark vereinfachte Begründung des physikalischen Verhaltens leichtwassermoderierter Druck- und Siedewasserreaktoren soll zeigen, dass es sich bei unseren Kernkraftwerkreaktoren im Bezug auf die Kontrollierbarkeit der leistungsbestimmenden Kettenreaktion auf Grund naturgesetzlicher Eigenschaften um Systeme mit hoher passiver Sicherheit handelt. Auch wurde versucht aufzuzeigen, dass hier im Gegensatz zu anderen Reaktorbauarten das Vorhandensein von genügend Kühlmittel gleichzeitig Bedingung für die leistungserzeugende Kettenreaktion ist. Dies bedeutet nicht, dass andere Reaktortypen im bestimmungsgemässen Leistungsbetrieb unsicher sind, aber sie können sich, wie das Beispiel Tschernobyl zeigt, bei unvorschriftsmässiger Betriebsweise bezüglich Reaktivitätsstörungen sehr viel weniger fehlertolerant verhalten als unsere Leichtwasserreaktoren.

Adresse des Verfassers: H. Heyck, Paul Scherrer Institut, 5232 Villigen.

Der Autor ist Fach- und Hauptlehrer an der EIR Reaktorschule für die Ausbildung des lizenzpflichtigen Kernkraftwerksbetriebspersonals; Realisierung des PSI-Ausbildungssimulators für Druck- und Siedewasserreaktoranlagen; Lehrbeauftragter für Reaktortechnik am Technikum Winterthur, z.Zt. Leitung des Vorhabens zur Automatisierung kleiner Leistungsreaktoren durch digitale dezentrale Leittechnik.