

Zeitschrift: Schweizer Ingenieur und Architekt
Herausgeber: Verlags-AG der akademischen technischen Vereine
Band: 107 (1989)
Heft: 10

Artikel: Sattellager für liegende Behälter: Möglichkeiten zur Reduktion des Umschliessungswinkels
Autor: Gaizo, Raquel Inés del
DOI: <https://doi.org/10.5169/seals-77063>

Nutzungsbedingungen

Die ETH-Bibliothek ist die Anbieterin der digitalisierten Zeitschriften. Sie besitzt keine Urheberrechte an den Zeitschriften und ist nicht verantwortlich für deren Inhalte. Die Rechte liegen in der Regel bei den Herausgebern beziehungsweise den externen Rechteinhabern. [Siehe Rechtliche Hinweise.](#)

Conditions d'utilisation

L'ETH Library est le fournisseur des revues numérisées. Elle ne détient aucun droit d'auteur sur les revues et n'est pas responsable de leur contenu. En règle générale, les droits sont détenus par les éditeurs ou les détenteurs de droits externes. [Voir Informations légales.](#)

Terms of use

The ETH Library is the provider of the digitised journals. It does not own any copyrights to the journals and is not responsible for their content. The rights usually lie with the publishers or the external rights holders. [See Legal notice.](#)

Download PDF: 02.04.2025

ETH-Bibliothek Zürich, E-Periodica, <https://www.e-periodica.ch>

Sattellager für liegende Behälter

Möglichkeiten zur Reduktion des Umschliessungswinkels

In speziellen Fällen werden Sättel mit kleineren Öffnungswinkeln als den üblichen benötigt. Am Behälter entstehen dabei hohe Beanspruchungen im Lagerbereich, welche durch geeignete Massnahmen kompensiert werden können.

Übersicht

Die am häufigsten verwendeten zylindrischen Behälter sind auf Sätteln gelagert, deren halber Umschliessungswinkel ϑ einen Wert von etwa 60° hat (Bild 1). Auf eine günstigere Kraftverteilung durch Vergrössern des Sattelwinkels bis zu $\vartheta = 90^\circ$ wird in [1] hingewiesen. In [2] wird empfohlen, den Lagerwinkel möglichst gross zu planen und dabei gleichzeitig diesen innerhalb eines optimalen Bereiches zu halten. Aus konstruktiven Gründen können jedoch in verschiedenen Anwendungsgebieten auch kleinere Winkel ϑ zweckmässig sein. Diese Fälle werden in den nachfolgenden Studien näher betrachtet.

VON RAQUEL INÉS DEL GAIZO,
MÜNCHEN

Die Berechnungen wurden nach dem Verfahren in [2] auf der Grundlage der Elastizitätstheorie durchgeführt. Bei den vorliegenden Untersuchungen der Schale ergeben sich die wichtigsten Effekte am Sattel. In diesem Bereich treten, wie [3] zeigt, die höchsten Spannungen bei dem vollen Behälter auf. Deswegen wird im folgenden nur dieser Füllungszustand berücksichtigt

Die Berechnungen wurden nach dem Verfahren in [2] auf der Grundlage der Elastizitätstheorie durchgeführt. Bei den vorliegenden Untersuchungen der Schale ergeben sich die wichtigsten Effekte am Sattel. In diesem Bereich treten, wie [3] zeigt, die höchsten Spannungen bei dem vollen Behälter auf. Deswegen wird im folgenden nur dieser Füllungszustand berücksichtigt

Oberflächenspannungen

Ein Behälter aus Stahl mit Radius $r = 1,25$ m, Länge $l = 11$ m und Wanddicke $t = 5$ mm wird hier analysiert. Dabei ist die Sattelbreite, bezogen auf die Behälterlänge, $b/l = 0,10$. Es wird als hauptsächliche Sattelstellung $a/l = 0,125$ betrachtet. Bei diesen Studien wurde der Lagerwinkel ϑ von 60° bis 30° stufenweise verkleinert. Für den Winkel $\vartheta = 30^\circ$ behandelt zusätzlich der spätere Abschnitt «Hinweise zur Anwendung» eine andere Position des Sattels mit $a/l = 0,075$.

Die Variation des Öffnungswinkels beeinflusst vor allem den Lagerbereich der Schale. Innerhalb dieses meist hoch beanspruchten Bereiches entstehen die grössten Spannungen entlang den Umrislinien der Kontaktzone zwischen dem Lager und dem Tank. Deshalb werden in dieser Arbeit die Querschnitte, welche direkt an den bogenförmigen Sattelrändern liegen, in Richtung des Umfangs analysiert. Dabei wird im folgenden der Lagerrand auf der Seite A (Bild 1) als «äusserer» Rand, der Lagerand auf der Seite B als «innerer» Rand bezeichnet.

$\sigma_{\varphi_{ext}}$ zeigt die exemplarischen Werte der Umfangsspannung an der äusseren Oberfläche der Schale (Bild 2), $\sigma_{\varphi_{int}}$ zeigt die Werte der inneren Schalenoberfläche (Bild 4).

In bezug auf die Biegekomponente σ_{φ_M} erzeugt das entsprechende positive Biegemoment M_φ an der Innenseite des Behälters Zug- und an der Aussenseite Druckspannungen. Für die Längsspannungen σ_x zeigen sich mit der Variation von ϑ ähnliche Tendenzen wie für σ_φ .

Äusserer Sattelrand

Die Verläufe von $\sigma_{\varphi_{ext}}$ für ausgewählte Winkel ϑ am äusseren Rand sind in

Bild 2 dargestellt, wobei hier zunächst diejenigen für $a/l = 0,125$ betrachtet werden sollen.

Der Einfluss des Sattels als lokale Erhöhung der Spannungen ist für alle Kurven deutlich. Bei jedem Verlauf zeigt sich eine Spannungskonzentration am Punkt $\varphi = \vartheta$, der jeweiligen Sattelspitze.

Wenn der Lagerwinkel ausgehend von $\vartheta = 60^\circ$ verkleinert wird, steigen die Druckwerte von $\sigma_{\varphi_{ext}}$ an der Sattelspitze und die Spannungskonzentration wird dort ausgeprägter. Obwohl weniger stark, wachsen die Druckspannungen auch im tiefsten Bereich des Lagers. Die entsprechenden Entwicklungen von $\sigma_{\varphi_{ext}}$ an der Sattelspitze und am Punkt $\varphi = 0^\circ$ des äusseren Randes sind als Ergänzung in Bild 3 zu sehen.

Die maximalen Zugspannungen in Bild 2 werden mit abnehmendem Winkel ϑ ebenfalls grösser, bleiben aber verhältnismässig bedeutungslos. In der oberen Querschnittshälfte sind die Werte von $\sigma_{\varphi_{ext}}$ im Vergleich zu den Werten der unteren Hälfte gering.

Bild 4 zeigt die Spannungen $\sigma_{\varphi_{int}}$ der inneren Schalenoberfläche für denselben Querschnitt. An der Sattelspitze ($\varphi = \vartheta$) ist bei jeder Kurve eine Konzentration von Zugspannungen zu erkennen. Verglichen mit den Konzentrationen bei den Druckspannungen an den entsprechenden Stellen der äusseren Oberfläche sind die Werte kleiner, und sie steigen analog mit der Verringerung des Öffnungswinkels. An der Stelle $\varphi = \vartheta$ ist der Wert der Membrankomponente σ_{φ_N} kleiner als der Betrag der Biegespannung σ_{φ_M} , welche eine örtliche Spannungsspitze in ihrem Verlauf auf-

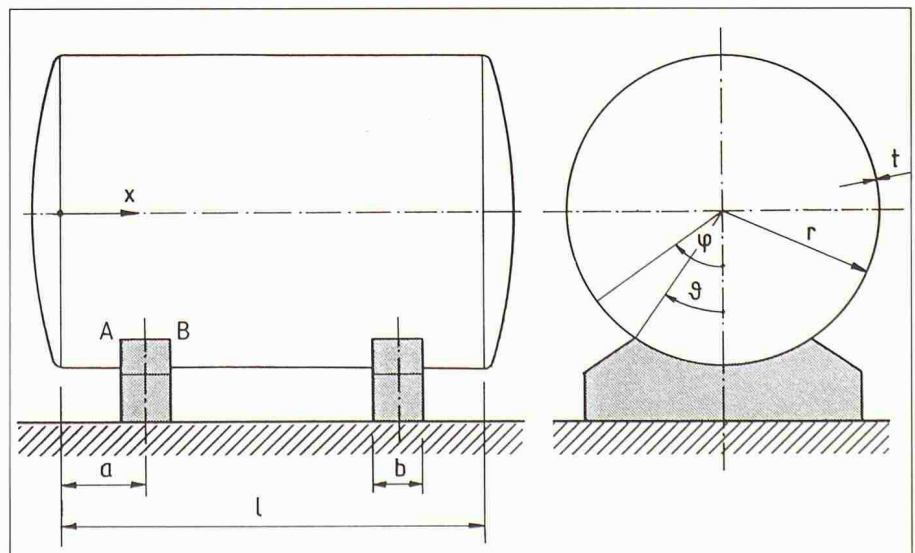


Bild 1. Behälter und Abmessungen

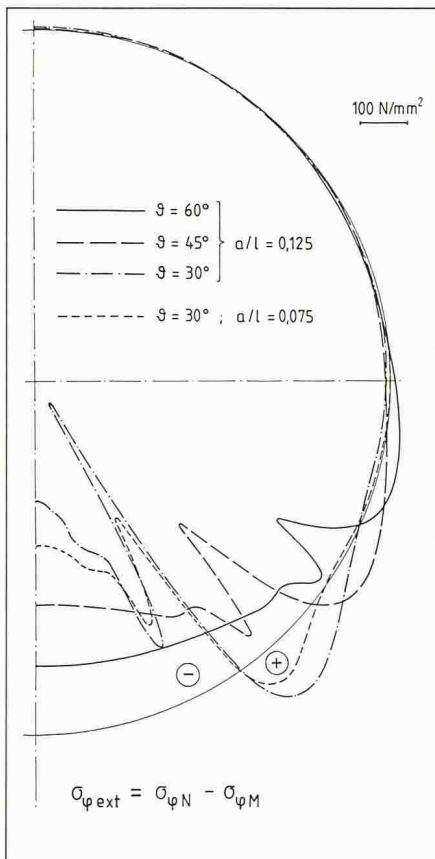


Bild 2. Verläufe von $\sigma_{\varphi_{ext}}$ über den Behälterquerschnitt am äusseren Sattelrand für verschiedene Umschliessungswinkel

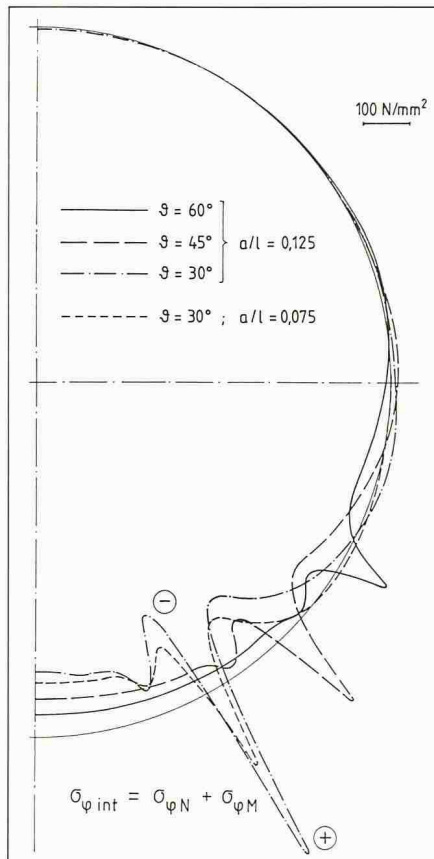


Bild 4. Verläufe von $\sigma_{\varphi_{int}}$ über den Behälterquerschnitt am äusseren Sattelrand für verschiedene Umschliessungswinkel

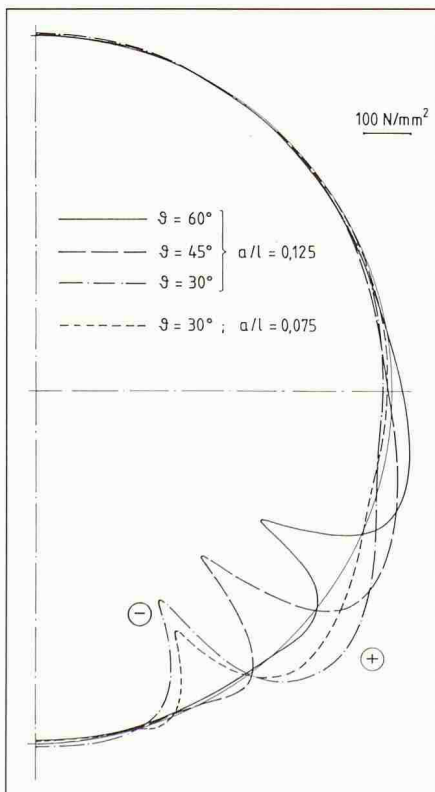


Bild 5. Verläufe von $\sigma_{\varphi_{ext}}$ über den Schalenquerschnitt am inneren Lager- rand für verschiedene Sattelwinkel

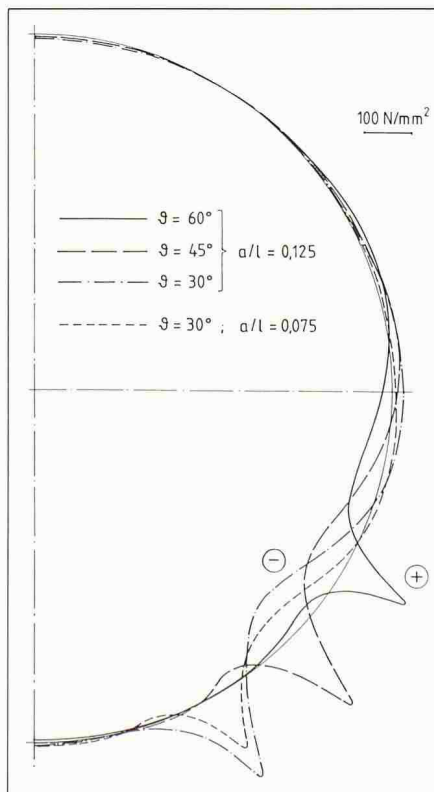


Bild 6. Verläufe von $\sigma_{\varphi_{int}}$ über den Schalenquerschnitt am inneren Lagerrand für verschiedene Sattelwinkel

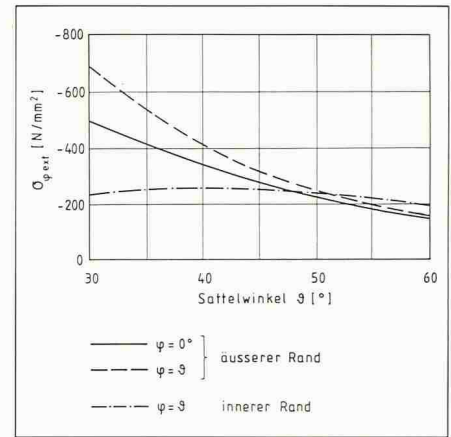


Bild 3. Umfangsspannungen $\sigma_{\varphi_{ext}}$ an verschiedenen Stellen in Abhängigkeit vom Sattelwinkel

weist und in der Superposition dort bei jeder Kurve vorherrscht.

Knapp unter der Sattelspitze befindet sich für $\sigma_{\varphi_{int}}$ ein Maximum der Druckspannungen, welches jedoch im Verhältnis zu den höchsten Druckwerten von $\sigma_{\varphi_{ext}}$ (Bild 2) wesentlich niedriger ist. Im tiefsten Bereich des Sattels treten Druckspannungen auf, welche ebenfalls relativ gering sind. Dort dominiert der Einfluss von σ_{φ_N} über σ_{φ_M} , so dass sich als Konsequenz auch hier, wie bei der äusseren Oberfläche, Druck ergibt.

Wie die Bilder 2 und 4 für den äusseren Sattelrand deutlich zeigen, sind die Maximalspannungen $\sigma_{\varphi_{ext}}$ der äusseren Schalenoberfläche insgesamt höher verglichen mit $\sigma_{\varphi_{int}}$ der inneren Oberfläche. Zudem sind sie als Druckspannungen gegenüber den letzteren bedeutender.

Das Überwiegen der Spannungsspitzen von $\sigma_{\varphi_{ext}}$ ist ein allgemeines Resultat der gleichsinnigen Superposition der Extremwerte des Biegedruckes, welche sich an der Aussenseite des Behälters ergeben, mit dem Membrandruck, der im ganzen Sattelbereich vorhanden ist. Die Feststellung, dass die äussere Oberfläche der Schale höher beansprucht ist als die innere, wird auch von Versuchen, beispielsweise in [4] für Stahlrohre, bestätigt.

Innerer Sattelrand

Für den inneren Sattelrand werden in Bild 5 die Verläufe von $\sigma_{\varphi_{ext}}$ und in Bild 6 von $\sigma_{\varphi_{int}}$ für dieselben Lagerwinkel dargestellt.

Ähnlich wie beim äusseren Rand sind die Spannungen in der oberen Hälfte des Querschnittes unbedeutend. Im Vergleich zu den Bildern 2 und 4 sind die Höchstwerte in den Bildern 5 und 6 kleiner. In den hier behandelten Fällen übernimmt der zuvor analysierte äussere Sattelrand den grössten Teil der gesamten Auflagerreaktionen.

Am inneren Rand hingegen konzentrieren sich die Kontaktpressungen vorwiegend an den Sattelspitzen bei $\varphi = \vartheta$, die übrigen Randabschnitte bleiben praktisch unbelastet. Entsprechend bilden sich an den Sattelspitzen und direkt daneben hohe Biegespannungen $\sigma_{\varphi M}$. Entlang dem restlichen Rand sind die Biegebeanspruchungen in Richtung des Umfangs sehr niedrig. Die Membran- spannungen $\sigma_{\varphi N}$ am ganzen inneren Sattellrand sind relativ klein, so dass an diesem Rand $\sigma_{\varphi M}$ den Verlauf der Oberflächenspannungen $\sigma_{\varphi ext}$ und $\sigma_{\varphi int}$ prägt.

Die Druckspannungen von $\sigma_{\varphi ext}$ erreichen in Bild 5 jeweils ihre maximalen Werte an den Stellen $\varphi = \vartheta$. Ihr Betrag ändert sich kaum mit der Variation des Sattelwinkels, worauf später noch näher eingegangen wird. Die höchsten Zugspannungen $\sigma_{\varphi ext}$ befinden sich oberhalb der entsprechenden Sattelspitzen und vergrössern sich mit kleinerem Winkel ϑ , sind aber, wie beim äusseren Rand, wenig wichtig.

Bild 6 zeigt die Spannungen $\sigma_{\varphi int}$ der inneren Oberfläche. Die Verläufe weisen dabei ähnliche Formen wie in Bild 5 auf, aber mit umgekehrten Vorzeichen infolge der erwähnten Dominanz von $\sigma_{\varphi M}$ gegenüber $\sigma_{\varphi N}$. Die maximalen Zugspannungen an der Sattelspitze in Bild 6 sind betragsmässig etwas kleiner als die zugehörigen Extremwerte bei den Druckspannungen an der äusseren Oberfläche (Bild 5). Dies ergibt sich wegen eines lokal erhöhten Druckes von $\sigma_{\varphi N}$ an den jeweiligen Stellen $\varphi = \vartheta$. Die Druckspannungen oberhalb der Sattelspitzen in Bild 6 wachsen mit der Reduktion von ϑ , sind aber verhältnismässig unbedeutend. Ähnlich wie bei Bild 5 haben die Spannungen von Bild 6 im unteren Teil des Sattels niedrige Werte durch die kombinierten Effekte von $\sigma_{\varphi M}$ und $\sigma_{\varphi N}$.

Ergänzend zu Bild 5 ist in Bild 3 die Entwicklung der maximalen Druckspannungen $\sigma_{\varphi ext}$ des inneren Lagerrandes an der Sattelspitze ($\varphi = \vartheta$) mit der Variation des Öffnungswinkels ϑ dargestellt. Im Vergleich zu den Höchstwerten am äusseren Rand des Sattels (ebenfalls in Bild 3) ändert sich ihr Betrag mit dem Winkel wenig. Es ergibt sich dabei eine geringe Zunahme der maximalen $\sigma_{\varphi ext}$ mit kleiner werdendem ϑ zwischen 60° und 40° . Für noch kleinere Sattelwinkel erfolgt beim vorliegenden Behälter eine leichte Abnahme des grössten Wertes am inneren Rand wegen einer örtlichen Umlagerung der Kontaktpressungen.

Für den behandelten Tank zeigt Bild 3, dass bei den grösseren Sattelwinkeln die Kurve des inneren Randes sogar höher als die für den äusseren Rand liegt. Die letzteren haben dagegen für kleine-

re Umschliessungswinkel erheblich grössere Werte.

Durch die Reduktion von ϑ wird hier die Auflagerkraft vom inneren zum äusseren Sattellrand umgelagert, an dem dabei die Sattelspitzen noch höhere Lastanteile übernehmen. Insgesamt werden die Maximalwerte der Spannungen infolge einer Verkleinerung des Öffnungswinkels grösser, wobei sie überproportional wachsen. Eine deutliche Steigerung der Höchstwerte bei niedrigen Beträgen der Lagerwinkel wird auch für Fälle unendlich langer Rohre in [5] gezeigt.

Aus den hier vorliegenden Bildern lässt sich erkennen, dass bei einer Verringerung des Öffnungswinkels die Spannungen an den Lagerrändern, und dort vor allem an den Sattelspitzen, steigen. Je nach den vorhandenen Parametern des Tanks ist der äussere oder innere Rand des Sattels massgebender.

Selbst wenn mit der Verkleinerung von ϑ eine Umlagerung der Auflagerkräfte zwischen den Sattelländern weniger ausgeprägt ist als in dem gezeigten Fall, ergeben sich dabei Zunahmen der Maximalwerte, die im allgemeinen ähnliche Funktionen wie in Bild 3 haben. Wichtig sind ohnehin die Spannungen an der äusseren Oberfläche des Behälters, wobei die Druckwerte an den Sattelspitzen am bedeutendsten sind.

Hinweise zur Anwendung

Sattellstellung

Bei gleichem Behälter und für einen Sattel mit dem Winkel $\vartheta = 30^\circ$ wird hier als Vergleich eine andere Position des Lagers in Richtung zur Aussenseite analysiert. Dabei beträgt $a/l = 0,075$. Die zugehörigen Verläufe der Oberflächenspannungen $\sigma_{\varphi ext}$ und $\sigma_{\varphi int}$ für die Querschnitte an dem äusseren und inneren Rand des Sattels wurden zusätzlich in den entsprechenden Bildern 2, 4, 5 und 6 eingetragen.

Am äusseren Sattellrand in Bild 2 ergibt sich eine markante Reduktion des höchsten Druckwertes der Spannungen $\sigma_{\varphi ext}$ an der Sattelspitze durch die Änderung der Lagerstellung.

Auch am tiefsten Punkt bei $\varphi = 0^\circ$ werden die Spannungen dadurch kleiner. Weil dort im Verhältnis zur Sattelspitze die Verminderung geringer ist, erreichen somit die Spannungen an den beiden Punkten Werte, die untereinander ähnlicher sind.

Ausserdem zeigen die Spannungen an diesen beiden Stellen analoge Beträge wie bei Lagern mit grösserem Winkel ϑ , etwa zwischen 30° und 40° , und für die

ursprüngliche Sattellstellung, die weiter vom Boden entfernt ist ($a/l = 0,125$).

An der inneren Oberfläche der Schale (Bild 4) mit $\vartheta = 30^\circ$ bewirkt die veränderte Lagerstellung vor allem eine Reduktion der Zugspannungen an der Sattelspitze. Die Druckspannungen werden auch durch die Position des Lagers vermindert, sind aber im Vergleich zu denen der äusseren Oberfläche kleiner.

Für den inneren Sattellrand sind in den Bildern 5 und 6 ebenfalls Verringerungen der Maximalwerte an der Sattelspitze zu erkennen. Durch den Stellungswechsel des Lagers in Richtung zur Aussenseite ($a/l = 0,075$) verkleinern sich die Höchstspannungen am inneren Rand bis zu Werten, die denen von Satteln mit viel grösseren Winkeln ($\vartheta > 60^\circ$) in der Ausgangsstellung bei $a/l = 0,125$ entsprechen. Im vorliegenden Fall ist der äussere Rand jedoch wegen seiner höheren Beanspruchungen entscheidender als der innere Rand.

Bereits durch die Verschiebung des Sattels in Richtung zur Aussenseite wird die Spannung in der Schale vermindert aufgrund einer versteifenden Wirkung der Böden.

Bei Rohren ohne Ringverstärkung entfällt diese Aussteifung und die maximalen Beanspruchungen an den Lagern sind deshalb im Verhältnis zu Behältern mit sonst gleichen Parametern erheblich höher, wie [2] und [6] näher darlegen. Für die Stabilität des Tanks ist es jedenfalls relevant, in welcher Stellung sich die Sättel befinden.

In [7] werden Faktoren für zwei Sattelwinkel grafisch dargestellt, welche die Verminderung der Behälterspannungen gegenüber einem unendlich langen Rohr ohne Endversteifung verdeutlichen.

Somit folgt daraus, dass durch eine geeignete Verschiebung des Lagers in Richtung zur Aussenseite auch mit kleineren Öffnungswinkeln Maximalbeanspruchungen resultieren können, die numerisch ähnlich wie bei grösseren Sattelwinkeln sind.

Weitere Möglichkeiten

Die Spannungskonzentrationen an der Sattelspitze infolge kleinerer Winkel ϑ können auch durch die Variation von anderen Parametern verringert werden. Die Wanddicke, die sich je nach Behälter innerhalb gewisser Grenzen in der Praxis vergrössern lässt, kann den gesamten Beanspruchungszustand der Schale günstiger beeinflussen, wie es in [2] dargelegt wird.

Wenn die Dimensionen des Tanks vorgegeben sind, bewirkt eine Vergrösserung der Sattelbreite b eine Reduktion der Spannungen. Nach den Studien in

[2] und [8] hat dabei die Art der Verbreiterung und die sich daraus ergebende Position der neuen Achse des Sattels eine wichtige Bedeutung. In [2] wird auch die Möglichkeit gezeigt, einen flexiblen Sattel oder eine elastische Zwischenschicht zu berücksichtigen.

Die hohen Spannungen an den Sattelspitzen lassen sich ausserdem durch die

Form des Sattels abbauen, die von der Kreisform des Tanks abweichen kann. In der Arbeit [8] werden Fälle analysiert, bei denen der Sattel einen anderen Radius hat als der jeweilige Behälter.

Für relativ geringe Vergrösserungen des Sattelradius im Verhältnis zum Tank entstehen bereits deutliche Ver-

minderungen der Beanspruchungen. Dabei gibt es einen optimalen Bereich für die Wahl des Lagerradius. Ferner finden sich in [9] Empfehlungen zur lokalen Änderung der Kreisform des Sattels, konzentriert auf den Bereich der Sattelspitze, um dort örtliche Entlastungen zu bewirken.

Schlussfolgerungen

Mit der Reduktion des Sattelwinkels erhöhen sich die Spannungen im Behälter entlang den Rändern der Kontaktzone mit dem Lager, wobei ihre Druckwerte an der äusseren Schalenoberfläche bei der Sattelspitze besonders wichtig sind. Durch eine geeignete Dimensionierung anderer Systemparameter können sie jedoch kompensiert werden. Somit können bei Sätteln mit kleineren als den meist verwendeten Umschliessungswinkeln ebenso gute Lösungen erreicht werden.

Adresse der Verfasserin: Dr.-Ing. R. I. Del Gaizo, Arcisstrasse 66, D-8000 München 40.

Literatur

- [1] *Zwiesele, R.*: Spannungsuntersuchungen an kreiszylindrischen Behältern auf Sattellagern. Dissertation, Universität Stuttgart (TH), 1967
- [2] *Del Gaizo, R. I.*: Liegende zylindrische Behälter und Röhre auf Sattellagern endlicher Breite. Dissertation, Universität Stuttgart, 1980
- [3] *Del Gaizo, R. I.*: Teilgefüllte Behälter auf Sattellagern. ÖIAZ, 133. Jg. (1988), H. 6, S. 335-338
- [4] *Evces, Ch. R.* und *O'Brien, J. M.*: Stresses in saddle - supported ductile - iron pipe. Journal AWWA, November 1984, S. 54-59
- [5] *Křupka, V.*: Výpočet válcových tenkostěnných kovových nádob a potrubí. (Berechnung zylindrischer, dünnwandiger Stahlbehälter und Rohrleitungen). SNTL, Praha, 1967
- [6] *Makeev, E. M.* und *Fedij, S. P.*: Kontaktaufgabe für einen zylindrischen Behälter, der auf elastischen Sattellagern ruht. Auf russisch in *Prikladnaja Mechanika*, Band XII, 1976, Nr. 8, S. 16-22
- [7] *Křupka, V.*: Eine neue Methode der statischen Beurteilung von Behältern auf Sattellagern. Seminar Einfluss lokaler Spannungen bei Stahlrohrleitungen, Behältern und Druckgefässen, Brno, 1973
- [8] *Del Gaizo, R. I.*: Einflüsse der Parameter des Sattellagers auf die Beanspruchungen liegender Behälter. *Bau-technik* 63 (1986), H. 7, S. 244-248
- [9] *Del Gaizo, R. I.*: Wirkung der Änderung der Kreisform am Sattelhorn des Sattellagers für liegende Behälter. *Bau-technik* 63 (1986), H. 10, S. 351-357

Anforderungsprofile für Ingenieure und Architekten in der Praxis

Bildungsfragen im Brennpunkt der öffentlichen Diskussion

Der Ruf nach Neuorientierung in der Aus- und Weiterbildung unserer Ingenieure und Architekten ist unüberhör-

VON RUDOLF PFISTER
UND
DR. JOHANN W.
SCHREGENBERGER,
ZÜRICH

rich Ursprung, anlässlich der 150-Jahr-Feier des SIA in Aarau (SIA-Heft 26/1987). In ähnlich dezidiertem Weise äussert sich der ehemalige Schulratspräsident, Prof. Maurice Cosandey, in seinem Aufsatz «Die Ingenieure und die Zukunft der Menschheit» zur Ausbildung der Ingenieure für das Jahr 2000 (SIA-Heft 49/1987). Auch Prof. Ambrosius Speiser hat sich in seinem Referat «Über die Zukunft der Technik» an der Séance de Réflexion der Schweizerischen Akademie der Technischen Wissenschaften im Mai 1988 eingehend mit Fragen der Ausbildung von Ingenieuren auseinandergesetzt (SIA-Heft 38/1988).

In seinem Legislaturbericht 1988 setzt der Schweizerische Bundesrat bildungspolitische Schwerpunkte vor allem hinsichtlich der Weiterbildung. Er weist darin u.a. auf die Notwendigkeit einer besseren Abstimmung von Angebot und Nachfrage durch engere Zusammenarbeit zwischen Bildungsstätten und Unternehmen der Wirtschaft hin. Die Aufzählung von Beiträgen zu diesem Thema liesse sich fast beliebig erweitern. Vielen dieser Äusserungen gemeinsam ist die Forderung nach:

- einer breiteren Grundausbildung von Ingenieuren und Architekten
- mehr Generalisten
- ganzheitlichem Denken in Gesamtzusammenhängen.

Die grossen, anstehenden Aufgaben im technischen, ökologischen und sozialen Bereich erfordern weitgespanntes, fachübergreifendes Denken und vermehrt interdisziplinäres Arbeiten. Den Ingenieuren und Architekten als Träger des

bar. Wir erinnern etwa an den Appell des Schulratspräsidenten, Prof. Hein-