

Zeitschrift: Schweizer Ingenieur und Architekt
Herausgeber: Verlags-AG der akademischen technischen Vereine
Band: 107 (1989)
Heft: 30-31

Artikel: Die Umweltwissenschaften als Herausforderung an die Politik
Autor: Fritsch, Bruno
DOI: <https://doi.org/10.5169/seals-77145>

Nutzungsbedingungen

Die ETH-Bibliothek ist die Anbieterin der digitalisierten Zeitschriften. Sie besitzt keine Urheberrechte an den Zeitschriften und ist nicht verantwortlich für deren Inhalte. Die Rechte liegen in der Regel bei den Herausgebern beziehungsweise den externen Rechteinhabern. [Siehe Rechtliche Hinweise.](#)

Conditions d'utilisation

L'ETH Library est le fournisseur des revues numérisées. Elle ne détient aucun droit d'auteur sur les revues et n'est pas responsable de leur contenu. En règle générale, les droits sont détenus par les éditeurs ou les détenteurs de droits externes. [Voir Informations légales.](#)

Terms of use

The ETH Library is the provider of the digitised journals. It does not own any copyrights to the journals and is not responsible for their content. The rights usually lie with the publishers or the external rights holders. [See Legal notice.](#)

Download PDF: 17.03.2025

ETH-Bibliothek Zürich, E-Periodica, <https://www.e-periodica.ch>

Die Umweltwissenschaften als Herausforderung an die Politik

Die heute erhöhten Material- und Energiedurchsätze ergeben neue Synergismen, die es erschweren, zwischen den natürlichen und den menschlich bedingten Veränderungen zu unterscheiden. Das System «Mensch-Umwelt-Wirtschaft-Politik» ist hochgradig nichtlinear. Dadurch nehmen die Prognostizierbarkeit des Gesamtsystems ab und damit die Unsicherheitserfahrungen in der Öffentlichkeit und die Schuldzuweisungen zu. Grössere Messgenauigkeiten bewirken überdies zunehmende Orientierungsschwierigkeiten, gefolgt von Verweigerungshaltung, zunehmendem Sicherheitsbedürfnis und schliesslich kollektiver Handlungssohnmacht.

Die Umweltwissenschaften stellen zweifellos eine fundamentale Herausforderung an Politik und Demokratie dar - wie auch umgekehrt: zahlreiche Ge- und Verbote über die praktische Anwendung wissenschaftlicher Erkenntnisse. Offensichtlich sind wir auf der gesellschaftlich-politischen Ebene noch weit von einem rationalen Umgang mit dem Verhältnis von Wissen zu Unwissen entfernt.

Vorbemerkungen

Wenn im Folgenden von der Herausforderung der Umweltwissenschaften an die Politik die Rede sein wird, dann

VON BRUNO FRITSCH,
ETH, ZÜRICH

geschieht dies auch im Blick auf den umgekehrten Zusammenhang: die Politik stellt nämlich ihrerseits Forderungen an die Wissenschaft, auch und insbesondere an die Umweltwissenschaften. Sie setzt Akzente, signalisiert Prioritäten und gestaltet die finanziellen sowie institutionellen Rahmenbedingungen, unter welchen die Umweltwissenschaften arbeiten. Sowohl die Politik als auch die Medien, beide oft gemeinsam, hinterfragen die Resultate der Umweltwissenschaften, verlangen immer wieder weitere Klärungen und verstricken die Wissenschaftler häufig in Widersprüche. Insofern kann also auch von einer Herausforderung der Politik an die Umweltwissenschaften gesprochen werden. Dies kompetent zu tun ist jedoch vornehmlich Aufgabe von Politikern. Als Wissenschaftler beschränke ich mich auf den einen Teil der im Thema vorgegebenen Problematik, auf die Frage also, weshalb und in welchem Sinne die Umweltwissenschaften für die Politik eine Herausforderung darstellen.

Es geht hier nicht primär um die Frage, welchen Beitrag die Wirtschaftswissen-

schaft, insbesondere die Umweltökonomie zur Lösung des Umweltproblems zu leisten vermag; ich werde vielmehr versuchen, die Umweltwissenschaften als Ganzes, unter Einbezug der Natur- und Sozialwissenschaften, hinsichtlich der Politikrelevanz ihrer Erkenntnisse über unsere Umwelt zu beleuchten.

Die naturwissenschaftlich-technischen Aspekte des Umweltproblems

Zwei aus der Naturgesetzlichkeit der Existenzerhaltung von Systemen folgende Tatsachen sind zu beachten:

□ Es gibt kein vollständig abgegrenztes, von der Umwelt isoliertes System. Das gilt sowohl für belebte als auch für unbelebte Materie, für Organismen wie für Gesellschaften. Die Welt - insbesondere unser Planet - ist deshalb (im Gegensatz zu den Behauptungen vieler Ökonomen) *kein* geschlossenes System.

□ Der entscheidende Parameter in der Beziehung zwischen einem System und dessen Aussenwelt ist der *Energieaustausch*: Energiebeschaffung (Art der Energiequellen), Energieumwandlung und -speicherung sowie Energietransport bestimmen entscheidend die Existenz- und Evolutionschancen sowohl biologischer als auch soziobiologischer und gesellschaftlicher Systeme. Generell gilt, dass Gewinnung und Verarbeitung von Information stets mit Aufwand von Energie verbunden ist. *Ener-*

gie und Umwelt sind deshalb zwei Seiten ein und desselben Problems.

Der technische Aspekt des Umweltproblems besteht in der *Schliessung von Massenströmen*. Die Schliessung von Massenströmen ist nicht zu verwechseln mit der oft erhobenen Forderung nach Schliessung von ökologisch relevanten Kreisläufen. Diese Forderung ist viel weitreichender. Sie ist unter ganz besonderen Umständen mit der Existenz des Menschen unvereinbar. Dazu bedarf es (a) der Verfügbarkeit von Energie und (b) der Entwicklung solcher Energiequellen, deren Nutzung nicht ihrerseits Massenströme öffnet, statt zu ihrer Schliessung beizutragen. Das auf der Nutzung fossiler Energieträger beruhende Energiesystem trägt zur Öffnung von Massenströmen bei - schafft also *Dissipationen*, die aus physikalischen Gründen entstehen (CO₂) und die mit der heute verfügbaren Technik nicht rückgängig gemacht werden können. (Es ist noch nicht möglich, das in die Atmosphäre immittierte CO₂ zu tragbaren Kosten aus der Atmosphäre wieder herauszuholen und in Senken zu isolieren.) Insofern besteht *heute* ein Widerspruch zwischen «mehr Energieverbrauch» und «weniger Umweltbelastung». Es ist jedoch wichtig einzusehen, dass dieser Widerspruch nicht grundsätzlicher Art im Sinne einer Naturgesetzlichkeit ist, sondern durch die Wahl der Energieträger bedingt ist.

Das Ziel der Schliessung von Massenströmen besteht darin, den rezyklierbaren Teil der Stoffumwandlung wieder der Nutzung zuzuführen und den nichtrezyklierbaren Teil in *nichtdissipierende Senken* zu deponieren (Endabfall). Nichtdissipierende Senken sind solche, die mit der Umwelt nicht im Austausch stehen. Dies ist kein Widerspruch zu dem oben Gesagten, weil es technisch durchaus möglich ist, Teile eines Systems von dessen Umgebung in dem Sinne zu isolieren, dass keine die Funktionsfähigkeit des Systems beeinträchtigenden Rückkopplungen stattfinden. Das Diagramm (vgl. Bild 1) veranschaulicht diesen Tatbestand.

Trotzdem gibt es, unabhängig von Kostengesichtspunkten, Grenzen der technischen Machbarkeit. Auf zwei grundlegende Aspekte ist in diesem Zusammenhang besonders hinzuweisen:

□ Es gibt eine «finale» Dissipation, die aus physikalischen Gründen nicht zu vermeiden ist: es handelt sich um die Abwärme (zweiter Hauptsatz). Sie ist nicht zu verwechseln mit der Erwärmung der Atmosphäre als Folge ihrer

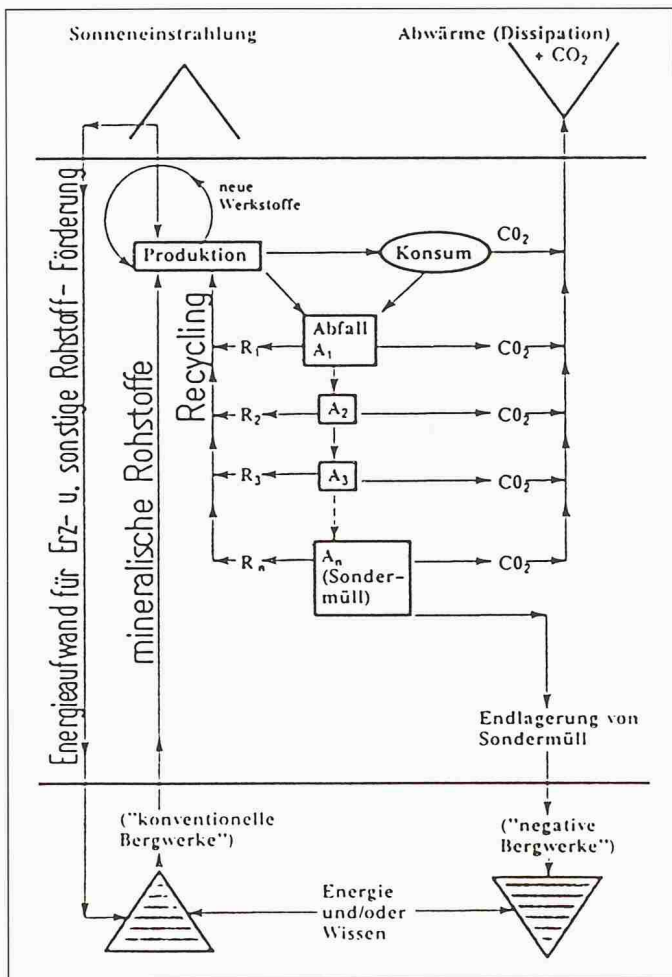


Bild 1. Prinzip der «nichtdissipierenden Senken»

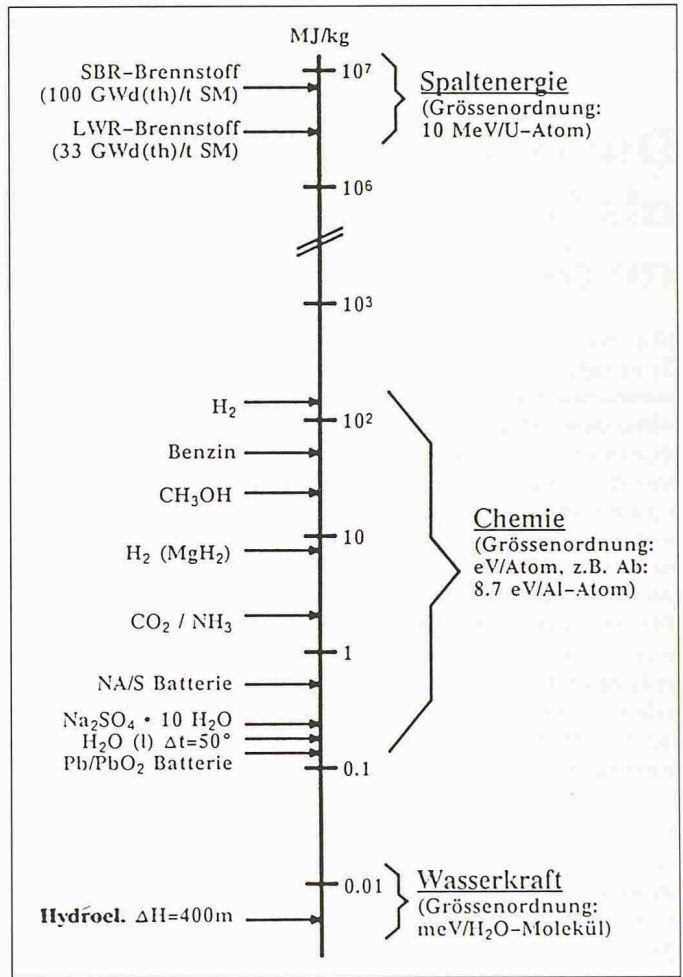


Bild 2. Spezifische Energiedichte von verschiedenen Speichermedien. Kernbrennstoff ist bis jetzt jenes Speichermedium mit der höchsten Energiedichte. (Quelle: shr-Sicherheitsbericht 1986)

Anreicherung durch CO₂. Das Verhältnis von Energieproduktion und Abwärme lässt sich berechnen.

□ Bereits stattgefundenene Dissipationen (z.B. Schwermetalle oder andere Stoffe in der Hydro- und Lithosphäre) können mit den heute verfügbaren Techniken, von Ausnahmen abgesehen, nicht mehr rückgängig gemacht werden. Zwar besteht die Möglichkeit, z.B. durch biologische Integratoren (wie Muscheln), Dissipationen von Schwermetallen in der Hydrosphäre teilweise wieder in konzentriertere (nengtropische) Zustandsweisen zu überführen, doch ist dieser Effekt im Verhältnis zu den tatsächlich bereits stattgefundenen Dissipationen gering. Es muss hinzugefügt werden, dass nicht jede Dissipation schädlich ist. Es geht vielmehr um die Herstellung und Beibehaltung optimaler (der Bezugsrahmen für Optimalität ist das handelnde System) Konzentrationsgrade jener Stoffe, die beim Austausch des Systems mit der Umwelt in dessen Stoffwechsel eintreten. Beispiel: Chemie, Pharmakologie usw.

Die evolutionsgeschichtliche Dimension des Umweltproblems

Die Beziehung der menschlichen Gesellschaft zur Umwelt muss auf dem historischen Hintergrund der jeweiligen Existenzsicherung gesehen werden. In historischer Perspektive lassen sich, grob vereinfacht, vier Evolutionsphasen feststellen:

Erste Phase: «Gebrauch» der Umwelt auf einem Niveau, das eine Regeneration der natürlichen Lebensgrundlagen ermöglicht (geringe Bevölkerungsdichte, geringer Energie- und Materialdurchsatz). Dieser Zustand existierte näherungsweise von den Jäger- und Sammlergesellschaften bis zur vorindustriellen Epoche.

Zweite Phase: «Verbrauch» der Umwelt bei höherer Bevölkerungsdichte und bei höherem Energie- und Materialdurchsatz: Eine «natürliche» Regeneration des Ökosystems (Atmosphäre, Lithosphäre, Hydrosphäre, Biosphäre) findet nicht mehr statt. Die Umwelt wird zu einem «knappen Gut». Zuspit-

zung des Umweltproblems (jetziger Stand).

Dritte Phase: Übergang zu Wirtschaftsformen, die eine «Partnerschaft» mit der Umwelt konstituieren. Gestörte Rückkopplungen werden teilweise wiederhergestellt, Senken werden eingerichtet, Stoffströme geschlossen. Diese Phase kann auf ökonomischer Ebene mit den Bemühungen um die Realisierung des qualitativen Wachstums in Verbindung gebracht werden.

Vierte Phase: In dieser schafft sich der Mensch seine eigenen Sekundärsysteme. Sie werden in Zukunft vor allem im exterrestrischen – vorerst erdnahen – Raum positioniert sein. Voraussetzung dafür ist, dass genügend Energie zur Verfügung steht.

In der dritten Phase geht es darum, aufgebrochene Kreisläufe dort wieder zu schliessen, wo ihr «Aufbrechen» für den Menschen nachteilige Folgen hat. Nicht jedes Aufbrechen von Kreisläufen ist für den Menschen nachteilig. Denken wir nur an die Bekämpfung von Malaria, Bilharziose usw. Da geht es gerade darum, den für den Menschen

	Bev./km ²	kWh/d./cap.	kW/cap
Sammler und Jäger	2.5	2.5	ca. 0.1
Agrargesellschaft	25	25	ca. 1.0
Industriegesellschaft	250	250 (USA)	ca. 10

Tabelle 1. Energieverbrauch und Bevölkerungsentwicklung

gefährlichen Entwicklungskreislauf des Malaria-Parasiten durch die Ausrottung des Überträgers, der Anophelesmücke, zu durchbrechen. Es gibt heute unter der Bezeichnung «vector control» eine Vielzahl von technisch-biologischen Verfahren, die sich mit dem kontrollierten «Knacken» solcher für den Menschen und die Nutztiere schädlichen Kreisläufe befassen. So betrachtet bedeutet auch die Einrichtung einer Kanalisation das Aufbrechen eines Kreislaufs. Es ist deshalb naiv, wenn gutmeinende Umweltschützer glauben, der Mensch müsse alle Kreisläufe, die durch seine zivilisatorische Tätigkeit aufgebrochen worden sind, wieder schliessen, und er könne dies am besten durch Verzicht auf die Anwendung von Technik und Industrie tun. Der Mensch muss seine wirtschaftliche Tätigkeit an die Gegebenheiten der Natur nur so weit anpassen, als dadurch die für ihn wichtigen Umweltbedingungen beherrschbar werden. Dies kann unter Umständen auch eine gewisse Zurückhaltung und Vorsicht implizieren; doch weder das eine, d.h. die «harte» Strategie, noch das andere, d.h. die «weiche» Konzeption, kann Selbstzweck sein.

Energiedichte und Wirtschaftssystem

Statt von «harter» oder «weicher» Strategie im Umweltbereich zu sprechen, kommt man dem Problem näher, wenn man die unterschiedlichen Energiedichten ansieht, die der Mensch in den verschiedenen Phasen seiner Entwicklung zu nutzen vermochte. Aus der Tabelle 1 geht in erster Annäherung hervor, welche Änderungen sich in verhältnismässig kurzer Zeit zugetragen haben. Nicht nur nimmt der Mensch in der heutigen Industriegesellschaft rund das Hundertfache dessen an Leistung in Anspruch (gemessen in kW/Kopf) was er zur Zeit der Jäger- und Sammlerkulturen verbraucht hat, sondern auch die Bevölkerungsdichte (Bevölkerung pro km²) hat sich in dieser Zeit um den Faktor 100 erhöht. Damit ist der Energie-Materialdurchfluss des Systems Mensch/Erde in der evolutionsgeschichtlich kurzen Zeit von rund 8000 Jahren, global um den Faktor 10 000 gestiegen.

Würde man diesen Anstieg um das Zehntausendfache in rund achttausend Jahren als eine über die Zeit homogen verteilte Wachstumsrate z.B. in Prozent pro Jahr berechnen, käme man dabei auf einen vergleichsweise sehr niedrigen Wert, nämlich nur auf etwas mehr als ein Promille pro Jahr. Dies wäre in der Tat eine sehr niedrige Zuwachsrate. Doch eine solche Betrachtung täuscht. Sie vernachlässigt zwei Tatsachen: erstens, dass sich diese Zunahme nicht kontinuierlich, sondern in Sprüngen vollzog und zweitens, dass eine solche geringe Zunahme nur in Bezug auf die Zeitdimension des Menschen gering ist, jedoch nicht notwendigerweise bezogen auf die Zeitdimensionen des globalen Ökosystems. Dies wird aus einem Vergleich der Zeitspektren unterschiedlicher Systeme deutlich (vgl. Tabelle 2).

Es gibt, vereinfacht ausgedrückt, drei Energiedichten-Niveaus, auf welchen ein Fließgleichgewicht des Systems Mensch/Ökosystem angestrebt und erreicht werden kann. Einmal auf dem Niveau der Nutzung der *Massenkräfte*. Dies entspricht der Windmühlen- und Wasserradtechnologie. Das nächst höhere Niveau entspricht der Nutzung der *Molekularkräfte*. Die damit korrespondierende Gesellschafts- und Technikform ist die der Dampfmaschine in der Ersten industriellen Revolution. (James Watt, 1829).

Seit Beginn der fünfziger Jahre dieses Jahrhunderts sind wir zur Nutzung auch der nächst höheren Energiedichte übergegangen: die Rede ist von der *Kernenergie*. Der Abstand zwischen diesen drei Energiedichte-Niveaus beträgt jeweils eins zu einer Million. Das heisst, die Kernenergie impliziert in bezug auf die Energiedichte gegenüber derjenigen der Wind- und Wasserradkraft ein Niveau, das tausend Milliarden Mal höher ist als dasjenige der Massenkräfte. Bild 2 veranschaulicht diesen Tatbestand.

Dieser ungeheure Anstieg in der Verfügbarkeit und Nutzung von immer höheren Energiedichten ist nicht nur ein quantitatives Phänomen, sondern hat eine Reihe von qualitativen, gesellschaftspolitisch höchst relevanten Veränderungen zur Folge, die wir erst in jüngster Zeit zu erkennen beginnen. Mit der Nutzung eines jeden Energie-

Systembereich	Zeitspektrum, in welchem sich systemrelevante Änderungen vollziehen (Jahre)
geologische Prozesse	10 ⁴ -10 ⁹
biologische Prozesse	knapp 10 ⁹
höher organisiertes Leben	550 × 10 ⁶
Entwicklung der Neo-Kortex	3 × 10 ⁴ -10 ⁵
ökologische Prozesse	10-10 ⁴
ökonomische Prozesse	Jahrzehnte
politische Prozesse	4-5 Jahre (Legislaturperiode) 40 Jahre (Lebensdauer von Diktaturen)
technische Prozesse	1-20
menschlicher Organismus	0-73

Tabelle 2. Verschiedene Zeitdimensionen

dichte-Niveaus sind nämlich ganz bestimmte gesellschaftlich relevante Strukturierungsanforderungen und Strukturierungsbedürfnisse verknüpft. Sie beziehen sich u.a. auf die Regeldichte, die Mobilität, die Entstehung und den Einsatz von Wissen, auf die Veränderungsgeschwindigkeiten sowie auf die Kommunikation. Je schneller der Übergang in der Nutzung eines Energiedichte-Niveaus zum nächst höheren Niveau erfolgt, um so deutlicher treten die Ambivalenzen der genannten Strukturierungsanforderungen zum Vorschein:

- *Regelungsdichte*: z.B. zunehmende Zugriffsgeschwindigkeit via Datenbanken vs. «non responsiveness» EDV-vernetzter bürokratischer Systeme.
- *Mobilität*: Freiheit der Bewegung, heute über Kontinente hinweg. Zugleich Zunahme der Kontrolle und so gut wie keine Spielräume im Funktionsbereich der Systeme (der Captain eines Jumbojets kann es sich nicht leisten, «kreativ» an den Knöpfen im Cockpit herumzudrehen).
- *Wissen*: Je schneller die Nutzung höherer Energiedichte-Niveaus erfolgt, um so schneller breitet sich das Wissen in Objektbereiche aus, die der «normalen» Realität der täglichen Umgangserfahrung entzogen sind. Zugleich aber entstehen *Wirkungen*, die sehr wohl direkt und tiefgreifend in unser Leben eingreifen können. Beispiel: die Kernenergie, die Gentechnologie, die steigende Zahl neuer Werkstoffe. Die In-

novationsgeschwindigkeit im technischen Bereich und auch in der kommerziellen Verarbeitung nimmt stärker zu als die Schnelligkeit, mit welcher wir die dazu kongruenten Änderungen in unseren Verhaltensweisen und Werthaltungen vorzunehmen willens und in der Lage sind.

□ *Zeitverschränkungen*: Je abrupter der Übergang von einem zum nächst höheren Energiedichte-Niveau erfolgt, um so stärker tritt das Phänomen der Gleichzeitigkeit von Ungleichzeitigem zu Tage. In unserem Tiefengedächtnis haben wir Erinnerungen gespeichert, deren Bestand zu einem immer grösseren Teil (pro Zeiteinheit) inkongruent mit der Alltagserfahrung wird. Die Stichworte, um die es hier geht, lauten: Nostalgiewelle, Zunahme der Konservierungsbemühungen von alten Lebensformen (Musealität) und kultureller «Dopplereffekt» (H. Lübke).

□ *Kommunikation-Information*: Mit diesen Niveauübergängen und den damit verknüpften Zeitverschränkungen ist auch eine Segmentierung und Ausdifferenzierung von Wahrnehmung verbunden. Der amerikanische Biologe John Platt hat einmal gesagt, dass der Informationsgehalt einer Sonntagsausgabe der New York Times grösser sei, als jene Information, die im 18. Jahrhundert ein englischer Gentleman in seinem ganzen (damals vergleichsweise kurzen) Leben angeboten erhielt. Einer grossen Masse von Unwissenden stand damals eine dünne Schicht von Gebildeten und Wissenden gegenüber. Ich würde die Vermutung wagen, dass dies heute prinzipiell nicht anders ist – nur auf einem vermeintlich und wahrscheinlich auch real viel höheren Niveau. Wir beobachten eine Ausdifferenzierung von Wahrnehmungsgruppen, die ihre je eigenen Gewissheiten durch unterschiedlich bedingte, meist durch Orientierungsschwierigkeiten und Ängste verursachte Komplexitätsreduktionen sowie durch konkludentes Verhalten der Gruppenmitglieder sozusagen selbst «produzieren».

All dies hat weitreichende Konsequenzen für die Umwelt-Wirtschafts- und Ordnungspolitik unserer Gesellschaft. Einige möchte ich zum Schluss aufzeigen.

Die ordnungs- und staatspolitischen Herausforderungen des Umweltproblems

Die ordnungs- und staatspolitische Grundfrage lautet: Was macht eine moderne Industriegesellschaft human? Eine der wichtigsten – wenn auch nicht

die einzige – Voraussetzung für eine humane Weiterentwicklung des Menschen besteht in der Bewahrung der ökologischen Lebensgrundlagen wie Boden, Wasser, Luft und Nahrung. Sie müssen in ausreichender Qualität und Quantität sichergestellt werden. Um dies zu gewährleisten, muss auf lange Sicht ein *Fliessgleichgewicht* zwischen der Inanspruchnahme von Stoffen für die Produktion auf der einen und der Einbringung der durch den Gebrauch dieser Stoffe verursachten Abfälle in nichtdissipierende Senken auf der anderen Seite erreicht werden. Man spricht in diesem Zusammenhang von der Schliessung von Massenströmen, was, wie bereits erwähnt, nicht identisch ist mit der Schliessung von Kreisläufen schlechthin. Dazu sind vier interdependente «Ressourcen» erforderlich, an deren Bereitstellung der Mensch selbst beteiligt ist:

- Energie
- Wissen
- Technik
- politische Optionsräume

□ *Energie*, die so erzeugt werden muss, dass weder bei der Produktion noch bei ihrem «Verbrauch» Stoffströme unkontrolliert dissipieren und dadurch Rückkoppelungen auslösen, die ihrerseits mit jenem ökologischen Fliessgleichgewicht unvereinbar sind, das uns als Menschen das Leben ermöglicht.

□ *Wissen*: Im Spannungsfeld von Politik und vermeintlichem Wissen geht es darum, durch *Fakten* belegbare Wissen permanent zu erweitern und in praktische Entscheidungen umzusetzen. Theoretisch besteht, wie in Bild 3 angedeutet wird, ein Optimum, dessen Implementation in der Dimension Zeit durch das Verhältnis von zunehmenden Verzögerungskosten (als Funktion der Interessenspolitik) und abnehmenden Irrtumskosten (als Funktion zunehmenden Wissens) ausgedrückt werden kann.

Eine der Herausforderungen der Umweltwissenschaften an die Politik besteht darin, bestimmte, inzwischen wohletablierte Chiffren und Gleichnisse zu hinterfragen. Beispiele:
Raumschiff Erde

Gleichgewicht: Friede mit der Natur ...
Small is beautiful (Schuhmacher)

Bewahrung der Schöpfung

Sparen der knappen Ressourcen für unsere Nachfahren

Risikominderung durch Verzicht usw.

Man könnte noch mehr solcher Chiffren nennen, die inzwischen den Rang von unantastbaren, nicht mehr weiter hinterfragten «Wahrheiten» erlangt haben.

□ *Technik*: Ich habe in anderem Zusammenhang darauf hingewiesen, dass der Umsetzungsprozess von Erfindung in Innovation und von Innovation in wirtschaftliche Anwendung in den letzten zwei, drei Jahrzehnten eine Beschleunigung erfahren hat. Die umfassenden und sorgfältig recherchierten Studien von Cesare Marchetti bestätigen dies. Dadurch ist ein *Akzeptanzproblem* entstanden, zumal viele neue Technologien vermeintliche oder echte Risiken implizieren, die einer ganz bestimmten Kategorie angehören: sie sind nicht durch den Betroffenen selbst verursacht, entziehen sich also der Eigenkontrolle, und ihre Grössenordnung, ihr Charakter ist nicht absehbar. Typischer Fall: Kernenergie.

□ *Politische Optionsräume*: Das vordergründige Problem der Umweltpolitik besteht in der Berücksichtigung der *Verzögerungswirkungen*. Wir haben es mit einer Kombination von mindestens drei Verzögerungen zu tun, die aus (a) dem Zeitbedarf der Erkenntnis, (b) dem Zeitbedarf der Umsetzung und (c) dem Zeitbedarf der Auswirkungen bestehen. Diese drei Komponenten des Zeitbedarfs addieren sich zu einer Gesamtverzögerung, die in vielen Fällen grösser ist als die für lebensnotwendige Korrekturen des Ökosystems systematisch zur Verfügung stehende Zeitspanne. Die Umweltpolitik muss deshalb zwischen kurzfristig reaktiven und langfristig präventiven Massnahmen abwägen. Sie muss, wie die obige Skizze verdeutlicht, die steigenden Kosten von Verzögerungen gegen die abnehmenden Irrtumskosten zunehmenden Wissens abwägen. Diese Abwägung wird durch die bestehenden und heute eher zunehmenden Verunsicherungen noch erschwert: je weiter die gesellschaftliche Lerngeschwindigkeit von der Veränderungsrate der Lebensbedingungen abweicht, je mehr also die Verunsicherung zunimmt, um so geringer ist die politische Handlungsfähigkeit. Diesen Zusammenhang kann man (zumindest heuristisch) verdeutlichen (vgl. Bild 4).

Auf dem Hintergrund solcher Betrachtungen kann man unschwer erkennen, dass die Herausforderung der Wissenschaft an die Politik im Umweltbereich nicht darin begründet liegt, ein Gleichgewicht zwischen dem Angebot von vermeintlich knappen materiellen Ressourcen und der Nachfrage, d.h. ihrer Nutzung herzustellen, sei es durch preispolitische Massnahmen oder durch solche, die auf eine direkte quantitative Kontrolle hinauslaufen. Während die preispolitischen Massnahmen umweltkonsistente Knappheitspreise zu eruieren suchen und damit marktwirtschaftlich konforme Regelungen

anstreben, beruht das Konzept der direkten Kontrollen auf der anmassenden Annahme, man wüsste genau, wieviel da und dort weg- oder hinzugefügt werden muss und darüber hinaus auf der Überzeugung, man sei durchaus legitimiert, kraft dieses höheren Wissens Zwang auf jene auszuüben, die aus Mangel an Einsicht und Verantwortung der Umwelt und den Nachfahren gegenüber, solche Reglementierungen nicht akzeptieren wollen.

Während die letztgenannte Version der Umweltpolitik offensichtliche und heute (noch) durchaus als gefährlich erkannte Nachteile hat, erweist sich die rein marktwirtschaftliche Methode dann als problematisch, wenn der Zeitbedarf ökologischer Prozesse mit dem Erwartungshorizont der Marktteilnehmer nicht übereinstimmt. Eine solche Inkongruenz lässt sich leider nicht ausschliessen. Was also tun, und wie? Ich glaube, es kommt weniger auf die absoluten Grössen an – wie wohl diese auch eine Rolle spielen –, als vielmehr auf die Herstellung von *Verhältnissmässigkeiten* und Kongruenzen. Aus der Vielzahl erforderlicher Kongruenzen möchte ich vier herausgreifen und benennen:

□ Wir müssen bestrebt sein, die gesellschaftliche Lernbereitschaft und Lernfähigkeit mit der durch technische und ökonomische Prozesse bedingten Veränderungsrate in Einklang zu bringen. Bei der heute gegebenen allgemeinen Verunsicherung und dem Vertrauensschwund der Bürger sowohl der Wissenschaft als auch der Politik gegenüber kommt es, so scheint mir, vor allem darauf an, *Vertrauen* wieder zu gewinnen. Wir müssen klarstellen, dass niemand im Vollbesitz der Wahrheit ist, dass niemand – auch der Wissenschaftler – mit letzter Sicherheit alles je wissen *kann*, dass aber trotzdem gehandelt werden *muss*. Das bedeutet, dass wir uns nach allen Richtungen hin offen halten und auch jene Positionen ernst nehmen müssen, die vielleicht nicht in das Konzept des etablierten Wissenschafts- und Politikbetriebs passen.

□ Dies erfordert – und hier greife ich einen Gedanken des bekannten Theologen Rentdorff auf – einen neuen Konsens darüber, wie man politisch mit Dissens umgeht. Weder die althergebrachte Mehrheitsabstimmung noch eine mechanische Überbewertung von Minderheitsvoten führt da automatisch zum Erfolg. Hier ist, so meine ich, die Politik mehr gefordert als die Umweltwissenschaften.

□ Damit in engem Zusammenhang steht die Entwicklungs- und Anpassungsfähigkeit unserer Rechtsordnung.

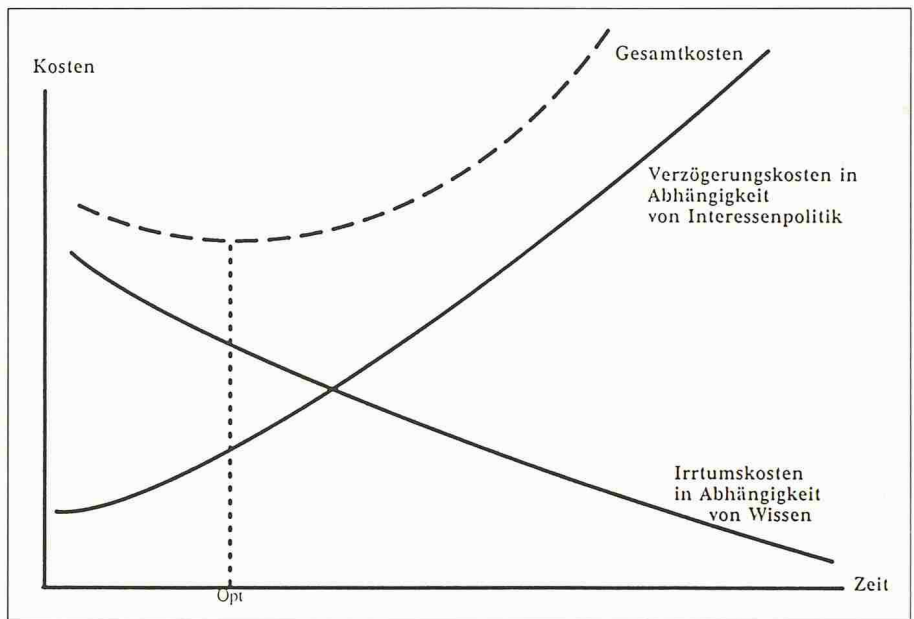


Bild 3. Verzögerungs- und Irrtumskosten

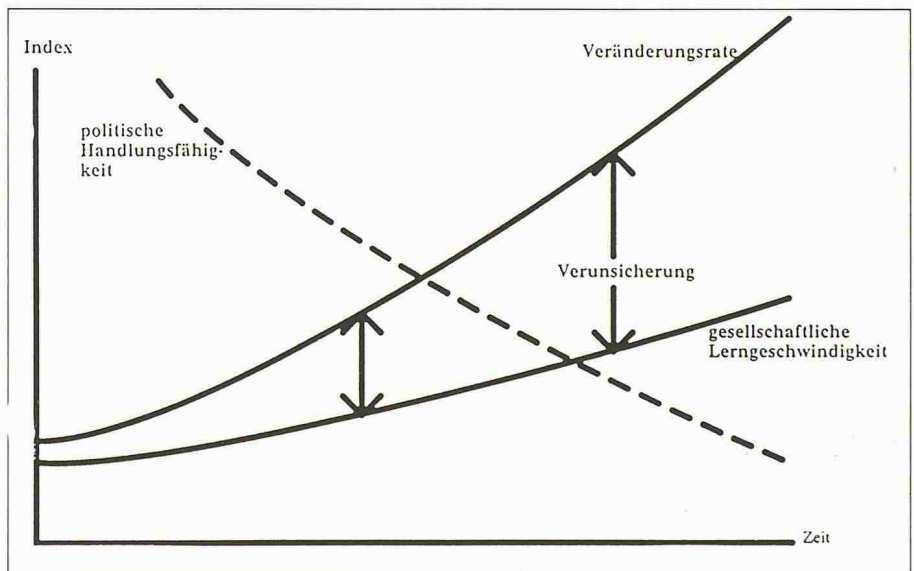


Bild 4. Verzögerungswirkung

Die Veränderungs- und Anpassungsgeschwindigkeit dieser Ordnungsstruktur ist aus wohlüberlegten Gründen durch vielerlei Hürden, die ein neues Gesetz in unserer Demokratie überwinden muss, begrenzt. Die Durchsetzbarkeit bestehender Gesetze wird durch – wiederum wohl begründete – Einsprache- und Rekursrechte verzögert. Insgesamt folgt daraus, dass die Hauptlast der Anpassung heute auf relativ niedriger Implementationsstufe, das heisst auf dem Niveau von Verordnungen angesiedelt ist. Dies bewirkt eine *zunehmende Reglungsdichte*, die ihrerseits wiederum den Optionsspielraum der Politik einengt.

□ Schliesslich folgt aus der grenzüberschreitenden Wirkung von Umweltprozessen, dass internationale Vereinbarungen zum Schutz der Umwelt wesentlich langsamer vorankommen als es aus

ökologischen Gründen erforderlich wäre. Anders ausgedrückt: Der Wirkungsbereich von Umweltprozessen ist grösser als der Legitimationsbereich der nationalen Entscheidungsträger. Deshalb ist es bisher weder im westeuropäischen noch im gesamteuropäischen Rahmen möglich gewesen, einen für alle Staaten verbindlichen Satz für Immissionswerte von Schadstoffen festzulegen, zumal der kombinierte Einsatz von Verursacher-, Gemeinlast-, Vorsorge- und Nutzniesserprinzip (um nur die wichtigsten umweltpolitischen Instrumente anzusprechen) höchst sensible Bereiche nationaler Politiken, wie z.B. die Fiskalpolitik und die Währungspolitik sowie die Raum- und Strukturpolitik betrifft. Das sind Politikbereiche, um deren internationale Harmonisierung man sich in anderem Zusammenhang schon seit Jahrzehnten bemüht.

Leicht überarbeitete Fassung eines Beitrags aus der Buchveröffentlichung «Leben ohne Risiko?», herausgegeben von Georg Hohlneicher und Ehrhard Raschke, Verlag TÜV Rheinland 1989. Dieser Band enthält die Vorträge und Diskussionen eines Symposiums, das unter gleichem Titel im Dezember 1988 an der Universität Köln im Rahmen ihrer 600-Jahr-Feier stattgefunden hat.

Kein Zweifel: wir kommen auf dem Gebiet der internationalen Koordination der Umweltpolitik wesentlich langsamer voran, als es die globale Ökologieproblematik erfordert.

Dabei sollte es klar sein, dass unter den heute verfügbaren technischen und wirtschaftlichen Randbedingungen der materielle Wohlstand der westlichen Industrieländer kurzfristig nicht globalisierbar ist. Das soll nicht heissen, dass es dereinst nicht möglich sein wird, eine auf einem bestimmten Niveau (z.B. bei 8 Mrd. Menschen) stabilisierte Weltbevölkerung materiell wesentlich besser auszustatten, als dies heute der Fall ist, besonders, wenn man an die rund 3 Mrd. in Armut lebenden Menschen denkt.

Schlussbemerkung: Die wichtigste Herausforderung der Umweltwissenschaften an die Politik, aber auch an sich selbst, besteht darin, das Augenmerk auf die *strategischen Knappheiten* zu lenken. Im Gegensatz zur herkömmlichen Auffassung besteht weder heute noch in absehbarer Zukunft die Gefahr einer drastischen Verknappung oder gar einer Erschöpfung *materieller Ressourcen*, einschliesslich der Energieresourcen. Die entscheidenden Knappheiten, sind vielmehr:

- Wissen
- Kongruenzen (Verhältnismässigkeiten) sowie
- nichtdissipierende Senken.

Diese Faktoren - nicht irgendwelche Rohstoffvorkommen - bestimmen letztlich die Breite des Evolutionskorridors, in welchem sich der Mensch - wie jede andere Spezies auch - künftig zu entwickeln, d.h. in ein ökonomisch-ökologisches Fließgleichgewicht einzubetten vermag. Im Unterschied zu den Tieren vermag der Mensch als vorläufiger erster Genus höherer Anthropoiden die genannten strategischen Faktoren und damit die Breite des eigenen Evolutionskorridors *teilweise* selbst zu bestimmen.

Insofern befindet er sich in einem Partnerschaftsverhältnis zur Schöpfung. Er vermag die «Schöpfung» als Ganzes jedoch ebensowenig zu «erhalten», wie alle anderen Lebewesen auf der Erde. Der Mensch ist Objekt und Subjekt der Schöpfung zugleich. Gerade diese synchrone Objekt-Subjekt-Position charakterisiert die Interaktionsdynamik im Spannungsfeld von Mensch und Umwelt. So gesehen, brauchen wir das Unvorhersehbare nicht zu beklagen. Es ist ein Grundcharakteristikum allen Lebens. Vielmehr sollten wir dem Überraschenden weder mit Fatalismus noch mit dem Anspruch auf totale Machbarkeit, sondern mit dem beharrlichen Streben nach mehr Wissen, mehr Toleranz und mehr Vertrauen in uns selbst und in die von uns geschaffenen Institutionen begegnen. Die Herausforderung der Umweltwissenschaften an die Politik ist, so gesehen, in erster Linie eine Herausforderung an uns selbst.

Adresse des Verfassers: Prof. Dr. B. Fritsch, ETH-Z, 8092 Zürich.

Wintergärten von Kanton zu Kanton

in den letzten Jahren sind zahlreiche Wintergärten gebaut worden. Somit hatten sich auch die Baubewilligungsbehörden der Kantone und Gemeinden vermehrt mit diesem Thema zu beschäftigen. Die nachfolgende Übersicht zeigt dem Bauherrn oder Architekten, welche Vorschriften wo zur Anwendung gelangen.

Zwei stolze Besitzer von Wintergärten tauschen ihre Erfahrungen aus. Sie kommen auf die Ausnützungsziffer (Verhältniszahl zwischen der anrechenbaren Bruttogeschossfläche der Gebäude und der anrechenbaren Landfläche) zu sprechen. Einer der Herren behauptet, dass sein Wintergarten nicht auf die Ausnützungsziffer anrechenbar ist. Der andere hat in Erfahrung gebracht, dass seine verglaste Veranda voll angerechnet wird. Wer hat recht?

In der föderalistischen Schweiz hängt es davon ab, in welchem Kanton oder in welcher Gemeinde sich diese Wintergärten befinden. Es gibt keine einheitliche Regelung. Im erwähnten Beispiel könnten beide Besitzer recht haben, wenn sie in den Kantonen Zürich und Freiburg wohnen. Bis zu 10% der Sum-

me aller anrechenbaren Geschossflächen gelten für verglaste Balkone usw. als nicht anrechenbar (Kästchen). Grössere Wintergärten schlüpfen nicht mehr durch. Im Kanton Wallis gelten andere Regeln. Von Gemeinde zu Gemeinde unterschiedliche Verordnungen sind möglich.

In den letzten Jahren sind zahlreiche Wintergärten gebaut worden. In neuen Gebäuden sind sie eingebaut und integriert. Offene Veranden und Balkone werden oft auch nachträglich verglast. Damit hatten sich auch die Behörden, die die Baubewilligungen erteilen, zu befassen. In der Schweiz sind diese Behörden Kantone und Gemeinden.

Was versteht der Gesetzgeber unter dem Begriff «Wintergarten»? Eine umfassende Definition findet sich in der

Allgemeinen Bauverordnung des Kantons Zürich (Änderung vom 4.2.1987, Paragraph 10). Danach fallen unter diesen Begriff: verglaste Balkone, Veranden und Vorbauten ohne heiztechnische Installationen, soweit sie dem Energiesparen dienen. In den meisten kantonalen Reglementen werden Wintergärten nicht näher umschrieben. Die Definition wird als bekannt vorausgesetzt.

Wie wird nun aber der Beisatz «soweit sie dem Energiesparen dienen» ausgelegt? Bekanntlich lässt sich mit einem Wintergarten Energie sparen. Dies muss jedoch nicht in jedem Fall zutreffen. Ein derartiger Anbau kann zu einem Mehrverbrauch an Energie führen. In diesem Fall sind weder Vergünstigungen bei der Berechnung der anrechenbaren Bruttogeschossfläche noch Steuerabzüge bei den Erstellungskosten angebracht. Beheizte Wintergärten vermindern den Energieverbrauch nicht, auch wenn der Ofen ausserhalb des Raumes steht: Offene Türen und Fenster zwischen Haus und Wintergarten führen bei tieferen Aussentemperaturen zu Wärmeverlusten. Energie wird gespart, wenn die erwärmte Veranda