

Zeitschrift: Schweizer Ingenieur und Architekt
Herausgeber: Verlags-AG der akademischen technischen Vereine
Band: 108 (1990)
Heft: 1-2

Artikel: Analyse von komplexen, linearen und dynamischen Systemen:
Optimierung der Struktur und der Erregerkräfte
Autor: Bühlmann, E.T.
DOI: <https://doi.org/10.5169/seals-77344>

Nutzungsbedingungen

Die ETH-Bibliothek ist die Anbieterin der digitalisierten Zeitschriften. Sie besitzt keine Urheberrechte an den Zeitschriften und ist nicht verantwortlich für deren Inhalte. Die Rechte liegen in der Regel bei den Herausgebern beziehungsweise den externen Rechteinhabern. [Siehe Rechtliche Hinweise.](#)

Conditions d'utilisation

L'ETH Library est le fournisseur des revues numérisées. Elle ne détient aucun droit d'auteur sur les revues et n'est pas responsable de leur contenu. En règle générale, les droits sont détenus par les éditeurs ou les détenteurs de droits externes. [Voir Informations légales.](#)

Terms of use

The ETH Library is the provider of the digitised journals. It does not own any copyrights to the journals and is not responsible for their content. The rights usually lie with the publishers or the external rights holders. [See Legal notice.](#)

Download PDF: 15.03.2025

ETH-Bibliothek Zürich, E-Periodica, <https://www.e-periodica.ch>

Analyse von komplexen, linearen und dynamischen Systemen

Optimierung der Struktur und der Erregerkräfte

Die experimentelle Modalanalyse hat sich bei der Analyse von komplizierten linearen dynamischen Systemen bewährt. Sie wurde bei der Suche nach Schwachstellen eingesetzt und hat zur Eichung und Verbesserung von FE-Modellen nützliche Daten geliefert. Hingegen konnten absolute Schwingungen, Kräfte und die Einflüsse von Strukturveränderungen nur sehr bedingt berechnet werden.

Das Systemanalyseprogramm SYSTAN eröffnet nun ganz neue Wege in der Analyse von komplizierten dynamischen Systemen. Es können neue Strukturen aus Substrukturen zusammengebaut und deren neue Eigenwerte berechnet werden. Die Substrukturen müssen in ihrer modalen Form aus Experiment oder FE-Modell vorliegen. Die Schwingungen und Kräfte an verschiedenen Punkten können durch die Eingabe der Erregungen abgeschätzt werden. Der Optimierung von komplizierten Strukturen und Erregerkräften liegt nun nichts mehr im Wege.

Einführung

Seit den späten siebziger Jahren hat sich in der Maschinenindustrie die experimentelle Modalanalyse als ein aus-

VON E. T. BÜHLMANN UND
U. BRANDENBERGER,
WINTERTHUR

gezeichnetes Werkzeug zur Systemanalyse von dynamischen Strukturen etabliert. Im Fachbereich Schwingungen und Akustik bei Gebrüder Sulzer AG, Winterthur, wurde seither diese Methode zur Analyse der verschiedensten Komponenten, Maschinen und Maschinengruppen eingesetzt, wie z.B. Lauf- und Leitschaufeln von Gasturbinen und Kompressoren, Kurbelwellen, Grossdieselmotoren der RTA-Serie, Webmaschinen und komplette Fundamente von dampfturbinengetriebenen Speisewasserpumpen. Ziel in all diesen Untersuchungen waren die Erkennung von Schwachstellen, die Verbesserung des Verständnisses für das dynamische Verhalten der Struktur und die Bereitstellung von Messdaten, die mit berechneten Daten (FE-Modellen) verglichen werden konnten [1]. Die experimentelle Modalanalyse liefert grundsätzlich für eine gegebene Aufstellungsart einen Satz von Eigenwerten, Eigenvektoren und die modalen Parameter wie Masse, Steifigkeit und Dämpfung.

Ein Eigenvektor ist eine relative Schwingungsform der Struktur. Er beschreibt diejenige dynamische Verfor-

mung der Struktur, die sich einstellt, falls die Struktur bei der entsprechenden Eigenfrequenz sinusförmig angeregt wird und falls benachbarte Eigenfrequenzen stark verschieden sind. In der Praxis interessieren aber die Eigenformen nur bedingt, da sie nichts über die absoluten Werte und die Beanspruchung von Maschinenteilen aussagen. Sie zeigen lediglich die Stellen innerhalb der Struktur, wo die grössten Schwingungen zu erwarten sind.

Die experimentelle Modalanalyse ist von den Randbedingungen (auch Massenbelegung) abhängig, d.h. je nach Aufstellungsart – z.B. federnd gelagert oder hart aufgestellt – werden die modalen Parameter verschiedene Werte annehmen. In der Praxis kommen aber verschiedene Aufstellungsmöglichkeiten in Frage, die nicht oder kaum alle im Labor ausgetestet werden können.

Die Modalanalyse weist auf Schwachstellen innerhalb der Struktur hin. In den meisten Fällen ist das Wissen um diese Stellen unbefriedigend, man will auch etwas dagegen tun. Man will die Struktur durch Versteifungen (Verstärkungen) oder Massenzusätze soweit verändern, dass die Maschine ohne Schwingungsprobleme arbeitet. Die Auswirkungen solcher Veränderungen können nun aber nur mittels Erfahrung abgeschätzt oder an einem neuen Prototyp erprobt werden. Es ist daher ein grosser experimenteller Aufwand vonnöten.

Diese verschiedenen Einschränkungen der Modalanalyse können nun aber mit neuen, modernen Rechenprogrammen

gelöst werden. Im folgenden Artikel wird gezeigt, wie mit dem Rechenprogramm SYSTAN auf Grund einer experimentellen Modalanalyse die meisten in der Praxis gestellten Fragen beantwortet werden können, z.B.

- Wie gross sind die absoluten Schwingungsamplituden an ausgewählten Punkten der Struktur (auf Wunsch in Weg, Geschwindigkeit oder Beschleunigung)?
- Wie gross sind die Kräfte, die in den Randbedingungen wirksam sind?
- Wie verändern sich die Eigenwerte, wenn innerhalb der Struktur Veränderungen (Verstärkungen, andere Massenbelegung) vorgenommen werden?

Modalanalyse

Die Modalanalyse, sowohl die experimentelle als auch die analytische, bildet die Grundlage für die Berechnung der gestellten Aufgaben. Jede Struktur ist ein Kontinuum, das in einem ersten Schritt durch eine Anzahl von Punkten abstrahiert wird. Die Wahl der Punkte richtet sich nach verschiedenen Kriterien.

- Die Struktur soll, wenn die Punkte sinngemäss verbunden werden, gut erkennbar sein. Oft müssen daher zusätzliche Punkte eingeführt werden, die für die eigentliche Messung oder Rechnung nicht notwendig wären.
- An Stellen, wo Kräfte angreifen, muss ein Punkt definiert sein.
- An Stellen, wo die Randbedingungen variieren oder Strukturveränderungen vorgenommen werden sollen, müssen Punkte vorhanden sein.
- Die Anzahl der Punkte soll überblickbar sein. In der experimentellen Modalanalyse muss bekanntlich jeder Messpunkt dreidimensional gemessen und für jeden Eigenwert analysiert werden. Der Arbeitsaufwand steigt daher linear mit der Anzahl gewählter Messpunkte.

Im zweiten Schritt folgt die Bestimmung der modalen Parameter und der Eigenvektoren. In der experimentellen Modalanalyse werden aus den gemessenen Übertragungsfunktionen zwischen einer bekannten Kraft, die auf die Struktur wirkt, und den Beschleunigungen in den Messpunkten die modalen Massen, Steifigkeiten, Dämpfungen und Eigenfrequenzen extrahiert. Zum Verständnis der modalen Parameter möge folgendes Modell dienen.

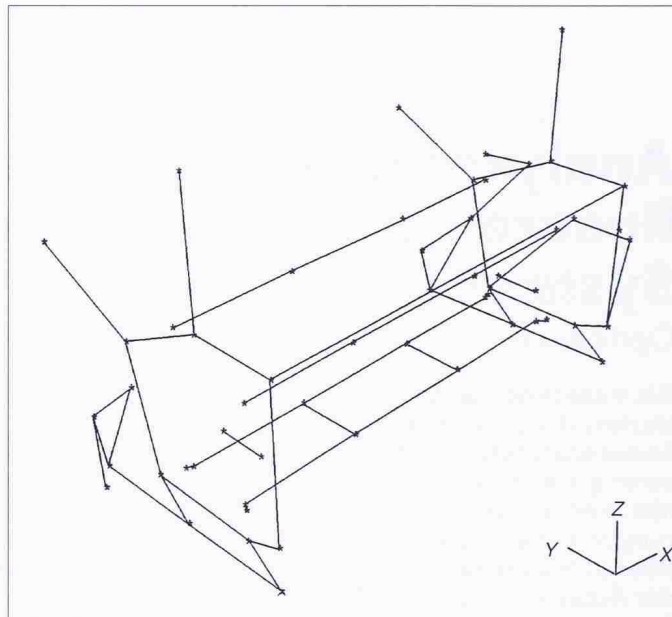
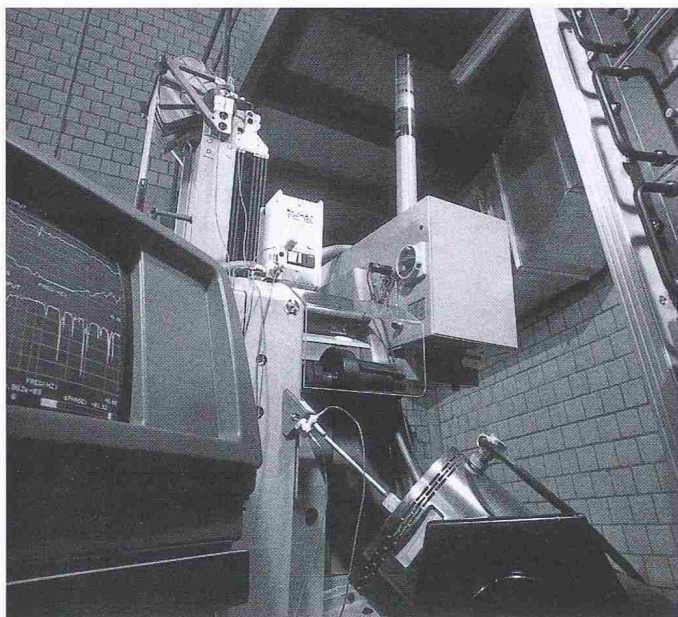


Bild 1. Messaufbau für die Modalanalyse an der WM L5100. Rechts unten erkennt man den elektrodynamischen Erreger, der an der rechten Maschinenwange angreift. Auf der Wange (Bildmitte) befindet sich der Messkopf mit den drei Beschleunigungsaufnehmern

Bild 2. Idealierte Webmaschinen-Struktur

In der Theorie der Modalanalyse wird die Annahme postuliert, dass sämtliche Eigenvektoren orthogonal zueinander stehen. Es besteht also keine Interaktion zwischen zwei verschiedenen Eigenformen. Jede Struktur im gewohnten kartesischen Koordinatensystem lässt sich in ein anderes Koordinatensystem transformieren; Verschiebungen, Vergrößerungen und Rotationen sind bekannt. In der Modalanalyse wählt man nun ein Koordinatensystem, bei dem die Koordinaten identisch mit den Eigenvektoren sind. Durch diese Transformation reduzieren sich die verteilten Massen, Steifigkeiten und Dämpfungsglieder zu einer Einzelmasse, -steifigkeit und -dämpfung und somit zu je einem Einmassenschwinger für jeden Eigenvektor und jede Eigenfrequenz. Ausgehend von der postulierten Annahme ist es nun ersichtlich, dass diese Einmassenschwinger orthogonal zueinander stehen und daher voneinander unabhängig sind.

Die modale Masse und Steifigkeit bedeuten dem Maschineningenieur recht wenig, da sie an der Struktur nicht direkt ersichtlich sind. Hingegen hat er sich an die relative modale Dämpfung seit langem gewöhnt. Sie ist als Lehrbuches Dämpfungsmass D oder dessen halber Reziprokwert als Überhöhungsfaktor ($Q = 1/2D$) bekannt. Bei der Dämpfung hat man sich daher an einen integralen Wert wie das Dämpfungsmass gewöhnt und fragt nicht nach den Stellen, wo die dämpfenden Kräfte angreifen.

In der Mathematik findet man oft inverse Operationen, die eine Transfor-

mation rückgängig machen. In der Modalanalyse ist dies wiederum der Eigenvektor, der die ganze Information der inversen Transformation trägt. Aus einem Satz von modalen Parametern und Eigenvektoren können die zugehörigen Massen-, Steifigkeits- und Dämpfungsmatrizen berechnet werden, die eine Struktur beschreiben, welche aus in den Messpunkten konzentrierten Massen sowie zwischen diesen wirkenden Steifigkeiten und Dämpfungen besteht. Bei dieser inversen Transformation können nun wegen der Messfehler und der beschränkten Anzahl von Eigenvektoren Kreuzglieder in den Matrizen auftreten, die physikalisch sinnlos sind. Das Programmpaket SYSTAN optimiert nun diese Matrizen und minimiert dadurch den Fehler.

Veränderungen der Struktur

Die experimentelle Modalanalyse liefert nach der inversen Eigenvektortransformation eine Systembeschreibung in Matrizenform. Es können nun verschiedene Veränderungen an diesen Matrizen vorgenommen werden.

- Zusätzliche Massen lassen sich leicht zu den bereits bestehenden Punktmassen addieren (Massenmatrix).
- Zusatzfedern (Versteifungen, Verstärkungen) vergrößern die Steifigkeiten zwischen den entsprechen Punkten (Steifigkeitsmatrix).
- Zusätzliche Dämpfungen erhöhen die Dämpfungswerte zwischen den entsprechenden Punkten (Dämpfungsmatrix).

- Neue Randbedingungen können durch zusätzliche Federn und Dämpfer eingegeben werden.
- Anbau oder Zusammenbau von verschiedenen Strukturen kann durch Zusammenfügen der Matrizensätze der verschiedenen Strukturen realisiert werden.

Aus diesen Überlegungen wird nun klar, dass die gemessenen oder gerechneten Datensätze folgende Bedingungen erfüllen müssen:

- Zusatzmassen können nur an bestehenden Messpunkten aufaddiert werden. Zusätzliche Punkte können daher nicht ohne grossen Aufwand eingegeben werden.
- Zusatzfedern und -dämpfer können nur zwischen bestehende Messpunkte eingegeben werden.
- Beim Zusammenfügen von Strukturen müssen die Messpunkte, die miteinander verbunden werden, relativ zueinander gleiche Abstände haben. Kontinuität wird nur an diesen Punkten gewährleistet.
- Die Randbedingungen werden nur durch die bezeichneten Messpunkte erfüllt.

Vom Gesichtspunkt der Mathematik und Physik liessen sich die Matrizen auch durch negative Zusatzmassen, -steifigkeiten und -dämpfer verändern. Das käme einer Reduktion der Masse usw. gleich. Dies wäre dort von technischem Interesse, wo eine Struktur im Labor auf einem steifen Fundament gemessen worden ist, im Betrieb aber auf einen weichen Rahmen gestellt wird, oder wenn das dynamische Verhalten

von Maschinen mit verschiedenen Breiten untersucht werden sollte. Wie die Praxis zeigt, sind hier grosse Grenzen gesetzt. Die ursprünglichen Werte dürfen nur um rund 10% durch negative Parameter verkleinert werden, da sonst nicht ausgewertete, höherfrequente Moden plötzlich in den interessierenden Frequenzbereich zu liegen kommen. Wegen der fehlenden Daten kann eine solche Verschiebung vom Programm nicht rekonstruiert werden.

Die Webmaschine L5100 auf verschiedenen Unterlagen

Im Fachbereich Schwingungen und Akustik ist das Analyseprogramm SYSTAN auf dem arbeitsplatznahen Rechner μ VAX-II installiert. Vor kurzem fand es Anwendung bei der Analyse von Schwingungen an der Webmaschine L5100 (Bild 1).

Webmaschinen haben die Eigenschaft, dass sie ihr dynamisches Verhalten während des Betriebs kontinuierlich ändern. Der Kettbaum, dessen Masse bei vollem Durchmesser in der Gröszenordnung der Gesamtmasse liegt,

nimmt an Durchmesser ab, während der gewobene Stoff auf den Warenbaum aufgewickelt wird. Die Masse wird daher von hinten nach vorne verlagert. Der Warenbaum erreicht aber nie die gleiche Masse wie der ursprüngliche Kettbaum, da die Ware von Zeit zu Zeit weggeführt wird.

In den Anlagen wird die Webmaschine auf die verschiedensten Böden, Unterlagen und Isolationselemente gestellt. Je nach deren Eigenschaften sind die Eigenwerte (Eigenfrequenzen) stark verschieden. Je nach Drehzahl, Ungleichförmigkeit und Rapport variieren die Erregerkräfte; da die Bewegungen selten harmonisch sind, tritt eine Anzahl von Erregerfrequenzen auf, die teils mit Eigenfrequenzen der Maschinen zusammenfällt. Gefährliche Resonanzzustände müssen aber vermieden werden. An einer Webmaschine ist es deshalb unmöglich, für jede Aufstellungsvariante und Warenbaummasse je eine Modalanalyse durchzuführen.

Zur Erprobung des Programmes SYSTAN wurden daher nur zwei experimentelle Modalanalysen durchgeführt.

Aufstellung A: Die Webmaschine lagert auf weichen Luftfedern

Aufstellung B: Die Webmaschine steht auf harten Schichtlagern

In beiden Varianten ist die Webbaummasse etwa die Hälfte der maximalen Masse. Bild 2 zeigt die Webmaschine als idealisierte Struktur, wenn man sie von vorne links betrachtet. Vorne auf dem Bild ist die Schusseintragsseite und auf der hinteren Seite sind der Antrieb und die Schaftmaschine befestigt. Mit der experimentellen Modalanalyse wurden für die Variante A vorerst elf Datensätze erzeugt. Die drei tiefsten Eigenfrequenzen (Starrkörpermoden), jene bei 1,4, 1,7 und 2,6 Hz, konnten mit unserem Erreger nicht erregt und somit auch nicht extrahiert werden. Sie wurden analytisch bestimmt. Tabelle 1 zeigt nun sämtliche 14 Eigenfrequenzen, die für die weitere Analyse die Grundlage bilden, Bild 3 zeigt die Eigenform bei der Eigenfrequenz 13,8 Hz, wenn sie die maximale Deformation erreicht. Wie das Bild zeigt, verdrehen sich die beiden Schilder relativ zueinander, d.h. die Querstreben deformieren sich.

In einem weiteren Schritt werden nun die Randbedingungen verändert (Bild 4), die Maschine wird nun theoretisch

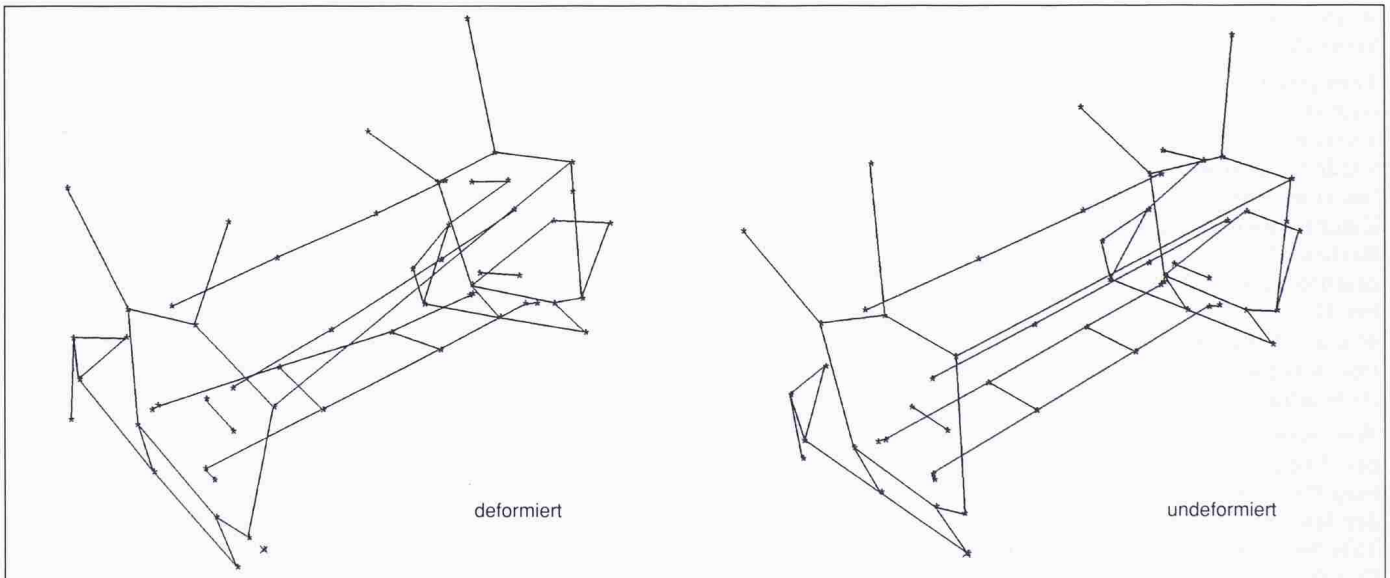


Bild 3. Deformierte und undeformierte Struktur der sich bei Luftfeder-Aufstellung ergebenden Torsionseigenform mit der Eigenfrequenz von 13,8 Hz

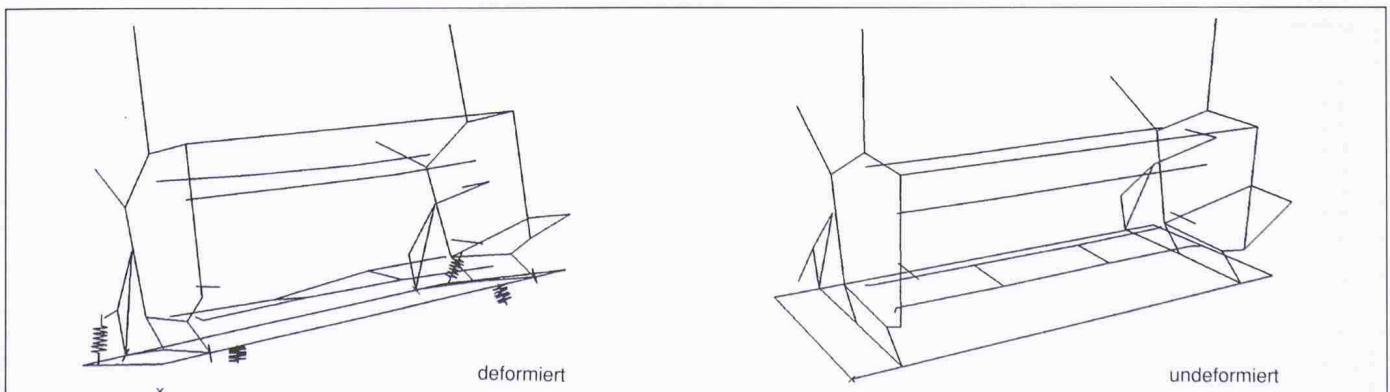


Bild 4. Deformierte und undeformierte Struktur einer für Platten-Aufstellung berechneten Eigenform (Eigenfrequenz: 1,89 Hz)

Mode (Nr.)	WM A1 Luftfeder- aufstellung		WM B1 Schichtlager- aufstellung		WM C1 Platten- aufstellung	
	f	D	f	D	f	D
	(Hz)	(%)	(Hz)	(%)	(Hz)	(%)
1	1,43	1,0	3,59	0,4	1,89	0,8
2	1,69	1,0	3,93	0,5	2,89	0,5
3	2,59	1,2	6,14	0,5	4,02	0,1
4	3,67	2,1	18,1	0,9	4,98	0,5
5	4,07	3,3	21,0	2,1	12,8	1,0
6	5,22	4,1	23,6	2,1	15,7	0,8
7	13,8	2,4	26,2	1,5	25,6	1,5
8	18,1	0,9	29,2	1,3	28,0	1,2
9	20,9	2,1	32,1	1,5	39,2	0,3
10	23,6	2,1	34,4	0,5	87,9	0,3
11	26,2	1,5	57,7	0,2	121	0,3
12	29,1	1,3	198	0,2	155	0,3
13	32,0	1,5	334	0,07	588	0,06
14	34,4	0,5	958	0,08	1240	0,005

f: Eigenfrequenzen
D: modale Dämpfungen

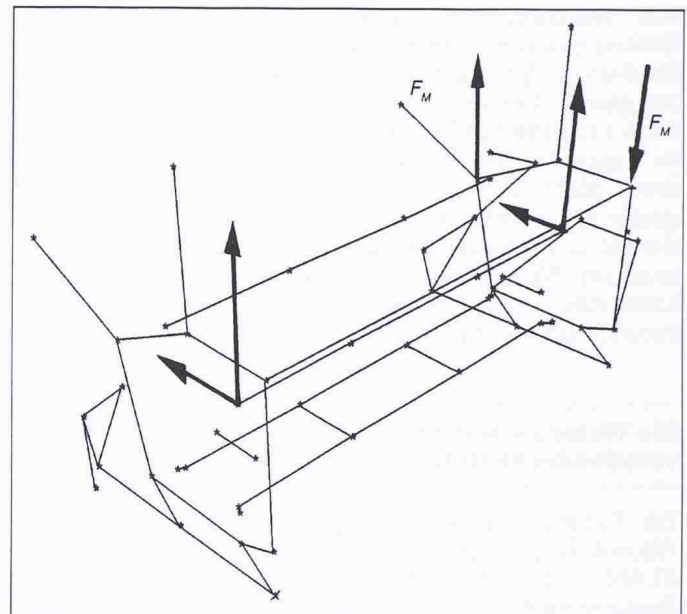


Tabelle 1. Gegenüberstellung der für verschiedene Aufstellungsvarianten gemessenen und berechneten Eigenfrequenzen und modalen Dämpfungen

Bild 5. Schema der Kräfteinleitungen für die Ladeerregung. Die mit FM bezeichneten Kräfte bilden das zur Momentendarstellung verwendete Kräftepaar

a) auf Schichtlagern und b) auf eine starre Stahlplatte mit Luftfedern gestellt. Die Federkonstanten der Schichtlager stammen aus einem statischen Versuch. Die Variante a) entspricht daher der Aufstellung B. Die beiden Resultate dürfen deshalb miteinander verglichen werden.

Tabelle 1 gibt die gerechneten Eigenfrequenzen und Dämpfungen für die drei verschiedenen Aufstellungsvarianten wieder. Die Änderung der Aufstellung hat einen wesentlichen Einfluss auf die Eigenfrequenzen, Dämpfungen und die Reihenfolge der Eigenvektoren. Interessanterweise sind die Eigenvektoren bei 18,1 Hz für die beiden Aufstellungen auf Luftfedern und Schichtlagern fast identisch und werden durch die Aufstellung kaum beeinflusst.

Wie bereits erwähnt, liegen die Werte der Eigenfrequenzen für die Aufstellung B sowohl aus der Messung als auch der Rechnung vor. Sie sind deshalb in Tabelle 2 einander gegenübergestellt. Die Werte sind überraschend ähnlich.

Eigenfrequenzen gemessen	(Hz) berechnet
	3,6
5,4	3,9
6,6	6,1
17,8	18,1
20,0	21,0
23,3	23,6
25,9	26,2
26,6	
28,4	29,2
32,0	32,1
34,5	34,4

Tabelle 2. Gegenüberstellung der für Schichtlager-Aufstellung gemessenen und berechneten Eigenfrequenzen

Nur bei tiefen Frequenzen sind die Abweichungen gross. Sie sind durch die unvollständige experimentelle Modalanalyse bei Frequenzen unterhalb 4 Hz zu erklären. Bei etwa 26,6 Hz wurde eine Eigenfrequenz gemessen. Sie erscheint in den Übertragungsfunktionen aber nur schwach und ist daher für die weitere Analyse unbedeutend.

Erregung von Strukturen

Jede Maschine erzeugt durch ihre Bewegungen Kraftänderungen (Massenkräfte von oszillierenden Maschinen) und/oder Krafrichtungsänderungen (Unwuchten von rotierenden Maschinen), durch welche die Maschinenstruktur dynamisch erregt wird. Es entstehen Schwingungen, dynamische Kräfte und Spannungen in der Struktur und an den Anschlussstellen (Aufstellungen). Ziel einer dynamischen Analyse ist es, die Schwingungen und die Kräfte zu reduzieren. Dieses Ziel könnte durch minimale Erregerkräfte realisiert werden. Ist eine Reduktion hingegen nicht möglich, so sind die Anforderungen oft gegenläufig. Eine starr aufgestellte Maschine schwingt wenig, leitet aber grosse Kräfte in den Boden ein, und eine weich aufgestellte Maschine schwingt stark, überträgt aber nur kleine Kräfte ins Fundament.

Mit dem Programm SYSTAN können die Kräfte in Elementen und die Schwingungen an den Messpunkten berechnet werden. Die Erregerkräfte können auch hier nur an Messpunkten angreifen. Man muss deshalb, wie bereits erwähnt, diese Angriffspunkte in der

Modalanalyse als Messpunkte bereitstellen.

Die zeitabhängigen Erregerkräfte sind im allgemeinen nicht harmonisch, wohl aber zyklisch. Sie können deshalb mit einer Fourier-Analyse in ein Kraftspektrum zerlegt werden. Dasselbe gilt für Momente.

Momente können grundsätzlich nicht in die gemessene Modalanalyse eingegeben werden. Es fehlen die dazu notwendigen Übertragungsfunktionen zwischen Erregungsmomenten und Winkelbeschleunigungen an den Messpunkten. Das Problem kann aber durch die Eingabe eines Kräftepaars an einer entsprechenden Stelle gelöst werden. Als Beispiel sei hier die Ladebewegung erwähnt. Die Lade besitzt eine exzentrisch gelagerte Masse und ein Massenträgheitsmoment. Durch die Bewegung der Lade wirkt eine Beschleunigung auf die Masse und eine Winkelbeschleunigung auf die Massenträgheitsmomente. Dadurch werden Reaktionskräfte in den Lagern der Lade (Trägheitskräfte) und in den Nocken des Antriebes (Trägheitsmoment) wirksam. Die Trägheitskräfte können nun leicht an den Lagerstellen, wo Messpunkte vorliegen, eingeleitet werden. Auf dem Nocken existiert aber kein Messpunkt. Da aber die Wange (Schild) dynamisch sehr steif ist (die Eigenfrequenzen der Wange allein sind wesentlich höher als 50 Hz), lassen wir nun ein Kräftepaar an der Wange angreifen und ersetzen damit das Moment (Bild 5).

Die Kräfte an einem Messpunkt können entweder als Spektrum oder Unwuchten eingegeben werden. Beide Eingabearten haben ihre Vor- und Nachteile.

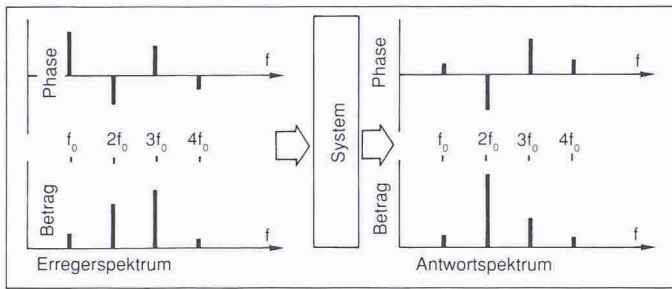


Bild 6. Bei der Spektralmethode wird das Antwort-Spektrum auf ein für die Drehfrequenz f_0 vorliegendes Erregerspektrum berechnet

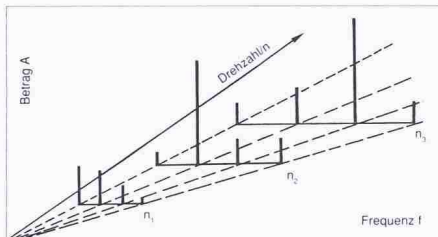


Bild 7. Darstellung der sich für verschiedene Drehzahlen n_i ergebenden Spektren in einem sogenannten Wasserfalldiagramm

Die Spektralmethode berechnet das Antwortspektrum auf ein Erregerspektrum (Bild 6). Für jede Drehzahl muss ein anderes Erregerspektrum eingegeben werden (Bild 7). Einen Hochlauf erhält man daraus durch Zusammenfassung der zu verschiedenen Drehzahlen gehörenden Antwortspektren.

Bei der Unwucht-Methode werden die harmonischen Kraftanteile in Unwuchtpaare zerlegt. Für jede Drehzahlvielfache lässt sich dann direkt ein Hochlauf berechnen (Bild 8).

Für die meisten Anwendungen, bei denen die Drehzahl variiert und die Erregung spektral ist, muss man sich für eine der Methoden entscheiden.

Die Schwingungen an der L5100

Die Webmaschinen werden üblicherweise nicht auf ungedämpfte Luftfedern gestellt wie bei der ersten Modalanalyse. Oft erfolgt die Aufstellung auf Schichtlagern. Schichtlager zeigen in vertikaler Richtung eine hohe Steifigkeit, in horizontaler aber eine niedrige. Massenvariationen des Kettbaumes wirken sich deshalb kaum in vertikalen Auslenkungen aus. Da die Lager aber horizontal weich sind, werden bei gleichbleibender dynamischer Last die horizontalen Kräfte, die ins Fundament übertragen werden, wesentlich reduziert.

Als Beispiel für die Berechnung von Schwingungen und deren Vergleich mit Messungen dient der Datensatz aus der experimentellen Modalanalyse an der L5100 auf Luftfedern, die nun mit SYSTAN auf Schichtlager gestellt wurde. Die effektiv aufgetretenen Schwingungen wurden im Labor an der Webmaschine gemessen. Bild 9 zeigt die Resul-

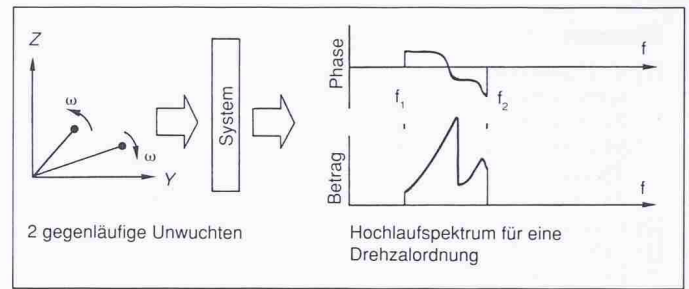


Bild 8. Bei der Unwucht-Methode wird mit den die Kräfte darstellenden Unwuchten für jede Drehzahlordnung je ein Hochlauf gerechnet

tate der Rechnung und der Messung. Beim Vergleich muss man darauf achten, dass die Rechnung die Amplitude (0-Peak) und die Messung RMS-Werte liefert (Peak-Wert = $1,4 \times$ RMS-Wert). Die Übereinstimmung der beiden Kurven ist gut wenn man bedenkt,

- a) dass nur die Trägheit der Lade in Rechnung gestellt wurde. Sie dominiert zwar die Trägheitskräfte der Schäfte und Nocken; für eine genauere Untersuchung müssten aber auch jene berücksichtigt werden;
- b) dass die Federkonstanten der Schichtlager recht grosse Streuungen aufweisen;
- c) dass die Ungleichförmigkeit der Drehzahl nicht berücksichtigt wurde. Die Ungleichförmigkeit der Webmaschine ist wegen der Lade recht hoch. Sie verursacht erhöhte Erregerkräfte bei höheren Harmonischen der Drehzahl;
- d) dass die Momente nicht als Momente, sondern als Kräftepaar eingegeben wurden.

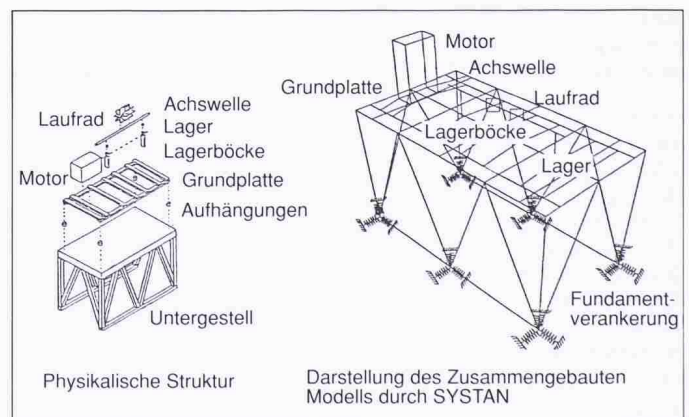
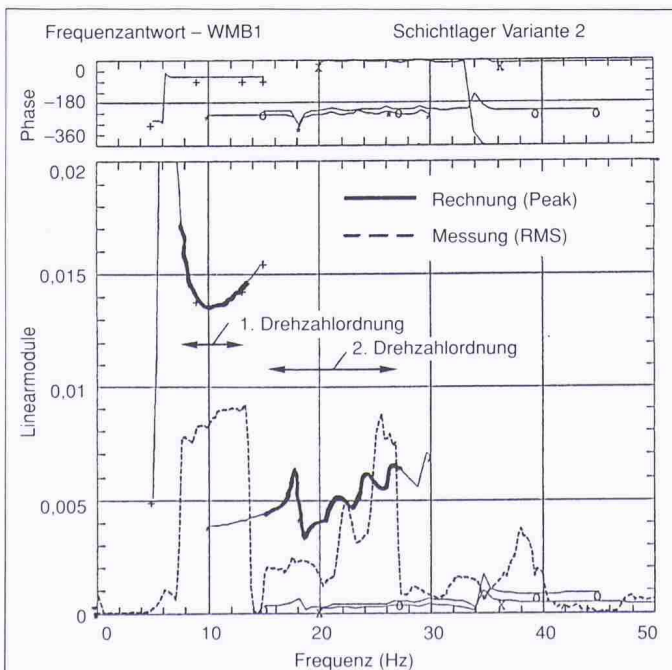


Bild 10. Beispiel für den Aufbau eines Gesamtsystems aus mehreren Einzelkomponenten und Verbindungselementen

Bild 9. Vergleich zwischen Messung und Berechnung. Dargestellt sind die entsprechenden Hochläufe für die Schwinggeschwindigkeiten in Kettrichtung an einer der beiden Webmaschinenwangen

Literatur

- [1] E. T. Bühlmann, Y.P. Welte: Dynamisches Verhalten von Strukturen mit Finite-Elemente-Programmen und Modalanalysen untersucht, Sulzer Techn. Rundschau 3/1986, Seite 33-36
- [2] I-DEAS Application Guide
- [3] Luftdüsen-Webmaschine Sulzer-Rüti L5100 (1900 mm), Struktur- und Erregungsoptimierung mittels Modaler

Analyse und Hochlaufmessungen. U. Brandenberger, Bericht Nr. 178, FE-1512, 31.03. 1988

- [4] Struktur- und Erregungsoptimierung komplexer, linearer dynamischer Systeme mit Hilfe des Programmes SYSTAN. Vorgeführt am Beispiel der Ladeerregung einer Webmaschine L5100U. Brandenberger, Bericht Nr. 180, FE-1512, 05.04. 1989

Schlussfolgerungen

Das Programmpaket SYSTAN räumt sämtliche Nachteile der experimentellen Modalanalyse aus. Die Einflüsse verschiedener Randbedingungen (Aufstellungsarten), Verstärkungen und Massenbelegungen können auf einfache Art untersucht werden. Verschiedene Komponenten, die in modaler Form vorliegen, lassen sich ohne weiteres zu einer Gesamtstruktur zusammenfügen (Bild 10). Die modalen Parameter der

Einzelkomponenten dürfen sowohl aus einer experimentellen wie auch aus einer analytischen Modalanalyse (FE-Modell) stammen. Die Rechnung liefert die modalen Parameter, wie modale Masse, Steifigkeit, Dämpfung, Eigenfrequenz und Eigenvektoren, der so neu geschaffenen Struktur. Wie dieser Artikel zeigt, sind die so berechneten Werte vergleichbar mit den gemessenen.

Das Programm erlaubt zudem die Berechnung der erregten Schwingungen

und Kräfte an ausgewählten Punkten, sowohl der ursprünglichen wie auch der neu geschaffenen Strukturen.

Damit das Programm auch wirkungsvoll eingesetzt werden kann, müssen bei der Wahl der Messpunkte gewisse Kriterien erfüllt sein. An den Stellen, wo Komponenten angebaut oder Kräfte eingeführt werden sollen, müssen Messpunkte vorgesehen werden.

Erregerkräfte können ohne Schwierigkeiten, Momente als Kräftepaare in starren Substrukturen leicht eingebaut werden. Sie werden entweder als Unwuchten (2 gleiche gegenläufige ergeben eine gerichtete oszillierende Kraft) oder als Spektrum eingegeben.

Adresse der Verfasser: Dr. E.T. Bühlmann und U. Brandenberger, Gebr. Sulzer Aktiengesellschaft, Fachbereich Schwingungen und Akustik, 8401 Winterthur.

Bücher**Kunstwerke aus industrieller Vergangenheit**

Von Astrid E. Baldinger, 108 Seiten mit 177 Schwarzweiss-Abbildungen. Verlag Industriearchäologie, Umiken, 1989. ISBN 3-905129-02-7. Preis Fr. 64.-.

Behutsam fotografierte Bilder prägen dieses Werk. Da zeigt eine Fotografie etwa zwei Zahnräder, die ineinander greifen. Eine zweite eine mit zwei Muttern angezogene Schraube. Und ein drittes Bild auf der gleichen Doppelseite präsentiert das «maschinenbauliche Gesamtkunstwerk», eine heute in Windisch stehende Sulzer-Dampfmaschine, zu der die erwähnten Teile gehören...

Die Industriearchäologin Astrid Baldinger hat ihr Buch, das nebst eigenen Fotos auch solche ihres Vaters Oskar Baldinger (des Herausgebers der Zeitschrift «Industriearchäologie») enthält, mit Liebe und persönlicher Anteilnahme gestaltet. Ihr Ziel war es, den Bildbetrachter davon zu überzeugen, dass sich Kunst nicht nur in Gemälden und Kirchen offenbart, sondern auch in den arg vernachlässigten Bauten des Industriezeitalters.

Aufnahmen von Arbeitersiedlungen und Direktionsvillen, Fabriken und Bahnhöfen, Laternen und Uhren, Schornsteinen und Kraftwerken laden dazu ein, «meditierend... diese herrlichen Werke menschlicher Schöpfungskraft... auf sich einwirken zu lassen». Kurze bis zu kurze, aber gut verständliche Texte erläutern die Bilder. Und vereinfachte geographische Lagepläne zeigen dem Betrachter, wo er die einzelnen Zeugen der Industriekultur finden kann.

Astrid Baldinger schuf kein wissenschaftliches Werk für den Fachmann. Aber sie versteht es vorzüglich, Menschen, die bis anhin nur der «klassischen» Baukultur huldigten, die Augen für den Reiz der «Kunstwerke aus industrieller Vergangenheit» zu öffnen.

HPH

Hundert Kulturwege in Graubünden

(litra) Inzwischen sind es «hundert Kulturwege», die Erhard Meier für uns Zeitgenossen im bündnerischen Raum und in angrenzenden Zonen vorgespurt hat. Wer ihm mit offenen Sinnen folgt, wird auf Dinge stossen, die ihn überraschen und entzücken. Es werden jene am reichsten belohnt, für die das Wissen und das Geniessen in ihren Streifzügen durch die Welt eine untrennbare Sache ist. Wer sich zu ihnen zählt, mache sich schleunigst, doch ohne Hast, auf den Weg, schlägt Iso Camartin in seinem Geleitwort zum kürzlich erschienen 5. Heft der Reihe «Kulturwege in Graubünden» vor. Damit findet eine Hefereihe ihren Abschluss, die ein aussergewöhnliches Echo gefunden hat. In den kommenden Jahren wird zudem eine ausgewählte Anzahl dieser Kulturwege markiert werden.

Dieses letzte Heft könnte man unter das Motto «Pässe, Bergbau, Untertanenlande» stellen. Da führen nämlich einige Routen über alte Passwege, andere besuchen ehemalige Bergbaugelände (Davos, Ferrera, S-charl) und zwei Exkursionsvorschläge besuchen Chiavenna und Tirano, zwei ehemals zu den «Drei Bünden» gehörige Gebiete. Wieder versteht es der Autor, sich so auszudrücken, dass sich sowohl Fachleute als auch

kulturell Interessierte angesprochen fühlen. Aber er folgt nicht nur dem eingeschlagenen Kulturweg und seinen «Sehenswürdigkeiten», sondern vermittelt dem Leser mit vielen Seitenblicken und Randbemerkungen Wissenswertes und Erstaunliches.

Die Reihe «Kulturwege in Graubünden» umfasst 5 Hefte sowie den Sonderdruck «Chur», erhältlich beim Verkehrsverein Graubünden, Alexanderstr. 24, 7000 Chur. Preis je Heft Fr. 10.70.

Neue Architektur in Zürich

Ausgewählte Objekte ab 1920. 98 Seiten, mit 250 Abbildungen und Plänen, 11x24 cm, Verlag Arthur Niggli AG, 9410 Heiden. Preis: Fr. 19.50.

Die im soeben erschienen «Kleinen Architekturführer der Stadt Zürich» beschriebenen Bauobjekte wurden von einer Gruppe angehender Architekten ausgewählt. Bei dieser Auswahl handelt es sich ausschliesslich um Bauobjekte, welche für die Stadt Zürich wegweisend sind oder waren. Der Architekturführer bietet einen Überblick über Modernes Bauen in der grössten Schweizer Stadt. Ausführlich beschrieben und mit vielen Abbildungen dargestellt werden 34 Bauten des Zeitraumes von 1920 bis heute. 50 weitere Objekte werden kurz beschrieben und dargestellt. Der Benutzer des Werkes wird angeregt, sich mit der Architektur und dem Bauen von 1920 bis heute auseinanderzusetzen und dabei auch feststellen, dass von den erwähnten Architekten und Planern viel Beispielhaftes und Bleibendes geschaffen wurde. So dürfte das Werk auch einen wertvollen Beitrag für die zurzeit in der Stadt Zürich sehr heftig geführten Auseinandersetzung auf dem Bau- und Wohnungssektor leisten. Die Standorte der beschriebenen Objekte sind in einem Stadtplan vermerkt, welcher dem Werk beigeheftet ist.