

Zeitschrift: Schweizer Ingenieur und Architekt
Herausgeber: Verlags-AG der akademischen technischen Vereine
Band: 108 (1990)
Heft: 9

Artikel: Die aerostatische Stabilität der Hängebrücken
Autor: Herzog, Max
DOI: <https://doi.org/10.5169/seals-77376>

Nutzungsbedingungen

Die ETH-Bibliothek ist die Anbieterin der digitalisierten Zeitschriften. Sie besitzt keine Urheberrechte an den Zeitschriften und ist nicht verantwortlich für deren Inhalte. Die Rechte liegen in der Regel bei den Herausgebern beziehungsweise den externen Rechteinhabern. [Siehe Rechtliche Hinweise.](#)

Conditions d'utilisation

L'ETH Library est le fournisseur des revues numérisées. Elle ne détient aucun droit d'auteur sur les revues et n'est pas responsable de leur contenu. En règle générale, les droits sont détenus par les éditeurs ou les détenteurs de droits externes. [Voir Informations légales.](#)

Terms of use

The ETH Library is the provider of the digitised journals. It does not own any copyrights to the journals and is not responsible for their content. The rights usually lie with the publishers or the external rights holders. [See Legal notice.](#)

Download PDF: 01.04.2025

ETH-Bibliothek Zürich, E-Periodica, <https://www.e-periodica.ch>

Die aerostatische Stabilität der Hängebrücken

Wenn die statische Windlast gross genug ist, kippt der Versteifungsträger einer Hängebrücke unter der Wirkung des horizontalen Windes in antimetrischer Form. Die kritische Windgeschwindigkeit kann sehr einfach ermittelt werden, weil der Staudruck dem Quadrat der Windgeschwindigkeit proportional ist. Das Rechenergebnis steht in brauchbarer Übereinstimmung mit den wenigen Beobachtungen in der Natur, von denen gute Beschreibungen vorliegen.

Hirai [1] hat 1956 am 5. IVBH-Kongress in Lissabon und Porto über Modellversuche des Jahres 1942 berichtet, bei denen die Versteifungsträger von Hängebrücken unter der Wirkung

VON MAX HERZOG,
AARAU

des horizontalen Windes kippten (vgl. [1] Fig. 6). Diese Möglichkeit war vorher nie in Erwägung gezogen worden. Neben dem als *aerodynamische* Stabilität [2] bezeichneten Verhalten von Hängebrücken im natürlichen Wind, welches im allgemeinen durch die Schräganströmung des Versteifungsträgers ausgelöst wird, ist daher stets zusätzlich die bisher unbeachtete *aerostatische* Stabilität zu prüfen. Wie der Vergleich der kritischen Windgeschwindigkeiten in Tabelle 2 zeigt, ist es durchaus möglich, dass die aerostatische Stabilität einer Hängebrücke kleiner ausfällt als die aerodynamische [3]. Die Kippverformung des Versteifungsträgers unter dem statischen Winddruck kann dann als jene geometrische Imperfektion interpretiert werden, welche die gefährlichen antimetrischen Torsionsschwingungen einleitet, die anschliessend durch aerodynamische Kraftwirkungen aufrechterhalten werden und die Hängebrücke bei genügend langer Einwirkungsdauer zerstören können.

Die Modellvorstellung des unter statischem Querwind kippenden Versteifungsträgers gestattet auch ohne Windkanalversuche Aussagen über das zukünftige Verhalten von Hän-

gebrücken im Wind. Dieser Umstand ist zumindest für Vorwürfe von einiger Bedeutung.

Seitlicher Winddruck

Die unter der Wirkung des Kabelzuges stehenden Tragkabel setzen bei weitgespannten Hängebrücken dem seitlichen Winddruck im allgemeinen einen grösseren Widerstand entgegen als der Versteifungsträger [4]. Die Horizontalkomponente der Hängerlast infolge Eigen- und Nutzlast des Versteifungsträgers

$$(1) \quad X_y = (g_T + p_T) \cdot \frac{y_T - y_K}{h}$$

entlastet einerseits den Versteifungsträger und belastet andererseits die Tragkabel (Bild 1). Unter Voraussetzung eines näherungsweise dachförmigen Verlaufs [5] der Lastaufteilung beträgt die Horizontalauslenkung in Brückenmitte für die Tragkabel

$$(2) \quad y_K = \frac{L^2}{H_{g+p}} \cdot \left(\frac{w_K}{8} + \frac{X_y}{12} \right)$$

und für den Versteifungsträger

$$(3) \quad y_T = \frac{L^4}{EI_y} \cdot \left(\frac{5 w_T}{384} - \frac{X_y}{120} \right)$$

Setzt man die Gln. (2) und (3) in die Gl. (1) ein, so erhält man den gesuchten Lastanteil in Spannweitenmitte zu

$$(4) \quad X_y = \frac{\frac{5 w_T L^4}{384 EI_y} - \frac{w_K L^2}{8 H_{g+p}}}{\frac{h}{g_T + p_T} + \frac{L^4}{120 EI_y} + \frac{L^2}{12 H_{g+p}}}$$

Die grössten horizontalen Biegemomente im Versteifungsträger ergeben sich dann zu

$$(5) \quad M_{1/2} = L^2 \left(\frac{w_T}{8} - \frac{X_y}{12} \right)$$

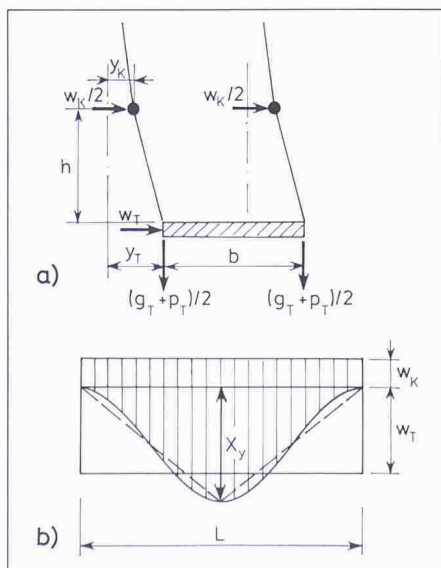


Bild 1. Aufteilung der seitlichen Windlast auf Kabel und Versteifungsträger (--- Näherung)

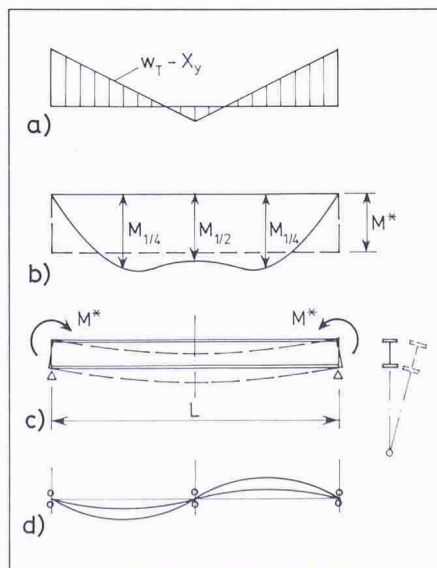


Bild 2. Versteifungsträger unter Querwind, a) Windlast, b) Biegemomente, c) Aufriss und d) Grundriss

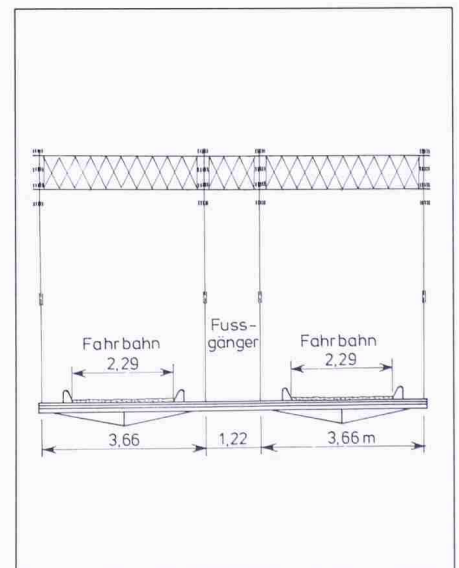


Bild 3. Querschnitt der Menai-Brücke (1818-26) mit Abstandhaltern zwischen den Kettensträngen

in Feldmitte und zu

$$(6) \quad M_{V_4} = L^2 \left(\frac{3 w_T}{32} - \frac{11 X_V}{192} \right)$$

im Viertelpunkt der Hauptöffnung.

Antimetrisches Kippen des Versteifungsträgers

Der horizontale Querwind verursacht einen Biegemomentenverlauf, der näherungsweise durch ein konstantes Biegemoment

$$(7) \quad M^* = \frac{1}{L} \int_0^L M \, dx \approx \frac{4 M_{V_4} + M_{V_2}}{6}$$

ersetzt werden darf (Bild 2).

Die Querschnitte der Versteifungsträger sind in vielen Fällen annähernd doppelt-symmetrisch ausgebildet.

Das *ideal-elastische* Kippmoment eines Einfeldträgers mit der halben Spannweite der Hängebrücke (Bild 2) beträgt bekanntlich [6] für doppelt-symmetrische Querschnitte

$$(8) \quad M_{Ki} = \frac{2\pi}{L} \sqrt{EI_x GI_D} \cdot \sqrt{1 + \pi^2 \chi}$$

mit dem nur bei offenen Querschnitten zu beachtendem Hilfwert

$$(9) \quad \chi = \frac{4 EC_M}{L^2 GI_D}$$

Für I-Profile gilt

$$(10) \quad C_M = I_x \cdot \frac{b^2}{4}$$

und der Hilfwert vereinfacht sich zu

$$(11) \quad \chi = \frac{EI_x}{GI_D} \cdot \left(\frac{b}{L} \right)^2$$

Das *reale* Kippmoment fällt als Folge von stets vorhandenen Imperfektionen und Eigenspannungen kleiner aus als das ideal-elastische. Sein «Mittelwert» beträgt näherungsweise [7]

$$(12) \quad M_{Ku} = \frac{M_{Ki}}{\sqrt{1 + (M_{Ki}/M_{pl})^2}} \quad \text{bzw.} \quad \frac{M_{pl}}{\sqrt{1 + (M_{pl}/M_{Ki})^2}}$$

Aerostatische Stabilität

Das Verhältnis des «Mittelwerts» des realen Kippmoments zum konstanten Ersatzbiegemoment des Versteifungsträgers

Bauteil	cw	Literatur
Tragkabel (inkl. Schellen und Hänger)	1,75	[10]
Versteifungsträger (bezogen auf die grösste Konturhöhe)		
- windschnittiger Kastenquerschnitt	0,55	[8]
- Fachwerk mit zwei Windverbänden		[10]
mit geschlossener Fahrbahn	1,00	
mit offener Fahrbahn	0,80	
- niedriger H-Querschnitt		[9]
mit $h_T/b = 0,20$	1,50	
mit $h_T/b = 0,50$	2,00	
- flache Platte mit gerundeten Stirnen		[9]
für $h_T/b = 0,07$	1,00	

Tabelle 1. Gemessene Luftwiderstandsbeiwerte

unter Querwind kann als Mass der aerostatischen Stabilität

$$(13) \quad v_{stat} = \frac{M_{Ku}}{M^*}$$

verwendet werden. Die zur Ermittlung der Windlasten w_K auf die Tragkabel und w_T auf den Versteifungsträger zunächst angenommene Windgeschwindigkeit V_o wird unter Verwendung der Gl. (13) zur Berechnung der das Kippen des Versteifungsträgers auslösenden «kritischen» Windgeschwindigkeit

$$(14) \quad V_k = V_o \sqrt{v_{stat}}$$

Die antimetrische Kippverformung des Versteifungsträgers kann auch als jene geometrische Imperfektion angesehen werden, die an Stelle des aerodynamischen Impulses die gefährliche antimetrische Torsionsschwingung im natürlichen Wind einleitet. Die Bögigkeit des letzteren wirkt eher schwingungsdämpfend, weil eine Phasengleichheit der Windböen mit der Versteifungsträgerschwingung über die ganze Länge weitgespannter Hängebrücken kaum erreichbar ist. Dieser Umstand hat mitgeholfen, die von 1931 bis 1960 unversteifte George-Washington-Brücke in New York während dieser Zeit vor grösseren Schwingungen zu bewahren.

Solange keine Koppelung der Tragkabel und Versteifungsträger vorhanden ist, können die Kabel der antimetrischen Torsionsverformung des Versteifungsträgers keinen Widerstand leisten, da sie keine Längenänderung erfahren. Der Einfluss der Biegesteifigkeit der Kabel ist in diesem Zusammenhang vernachlässigbar.

Windlasten

Die auf die Tragkabel, Hänger und Versteifungsträger anzusetzenden Windlasten sollten stets im Windkanal unter Beachtung der praktisch möglichen Anströmwinkel ermittelt werden. Letztere fallen bei hohen Windgeschwindigkeiten stets kleiner aus als bei niedrigen [8]. Für erste Abschätzungen können die Werte der Tabelle 1 wegleitend dienen. Der massgebende Staudruck wird aus der Bemessungswindgeschwindigkeit mit der bekannten Gleichung

$$(15) \quad q = \frac{\rho V_o^2}{2} = \frac{V^*}{1600} \quad \text{in kN/m}^2$$

berechnet. Bei der Festlegung der Bemessungswindgeschwindigkeit sind die örtlichen Besonderheiten (Windabschirmung oder -kanalisierung) zu berücksichtigen. So wurde beispielsweise bei der George-Washington-Brücke in New York noch nie eine höhere Windgeschwindigkeit (5-Minuten-Mittel) als 52 mph = 84 km/h = 23 m/s gemessen, obwohl das Weather Bureau an der Südspitze Manhattans am 15.10.1954 (Hurricane Hazel) ein 5-Minuten-Mittel von 73 mph = 33 m/s beobachtet hat [11]. Als Folge der Schräganströmung der Brücke im Grundriss unter 45° vermindert sich die rechtwinklig zur Brückenlängsachse wirkende Komponente der Windgeschwindigkeit auf $73/\sqrt{2} = 52 \text{ mph} = 23 \text{ m/s}$.

Weiters ist zu beachten, dass die grossen Hängebrücken bei Windgeschwindigkeiten über 20 bis 30 m/s für den Verkehr gesperrt werden. Die Sicherheit gegen winderregte Verformungen des Versteifungsträgers darf daher im allgemeinen für die verkehrsfreie Brücke nachgewiesen werden.

Nachrechnung verschiedener Hängebrücken

Zur Beurteilung des vorgeschlagenen Näherungsverfahrens wurden insgesamt 22 verschiedene Hängebrücken in 26 Versionen (z.B. ohne und mit zweitem Windverband, oder Versteifungsträger aus Stahl und Aluminium) nachgerechnet (Tabelle 2). Der Vergleich der kritischen Windgeschwindig-

Nr.	Name	Land	Fertigstellung	L m	g kN/m	H _g MN	Versteifungsträger			Bau- stoff	M _{Ki} MNm	M _{Ku} MNm
							I _x m ⁴	I _y m ⁴	I _D m ⁴			
1	Menai	GB	1826	177	30,8	9,22	0,00538	4,24	0,00358	Holz	0,402	0,402
2	Fykesund	N	1937	230	46,1	10,46	0,001684	0,891	1,246·10 ⁻⁵	Stahl	2,013	2,012
3	Thousand Islands	USA	1938	244	47,6	14,52	0,0257	1,356	3,37·10 ⁻⁶	Stahl	14,74	14,44
4	Wheeling	USA	1849	308	13,7	8,37	0,00270	2,29	0,00198	Holz	0,301	0,301
5	Deer Isle	USA	1939	329	35,7	14,69	0,0497	1,187	7,80·10 ⁻⁶	Stahl	13,62	13,43
6	Rodenkirchen	D	1954	378	211	89,8	0,38	38,8	1,647·10 ⁻⁵	Stahl	291	281
7	Ålvsborg	S	1965	418	278	133,6	0,52	23,3	0,50	Stahl	999	338
8	Emmerich	D	1965	500	99	55,6	2,17	31,0	0,865	Stahl	2250	635
9	Lillebaelt	DK	1970	600	208	140,4	0,82	99,0	4,0	Stahl	2470	1212
10	Bronx-Whitestone	USA	1939	701	163	164,0	0,351	24,6	3,55·10 ⁻⁵	Stahl	67,0	66,7
11	Tacoma alt	USA	1940	854	83,2	107,4	0,154	5,70	6,07·10 ⁻⁶	Stahl	10,46	10,45
12	Tacoma neu	USA	1950	854	129	137,7	2,87	9,49	2,90	Stahl	2770	299
13	SVERN	GB	1966	988	125	185,4	1,49	58,4	3,32	Stahl	1847	795
14	Firth of Forth	GB	1964	1006	162	224	4,73	38,1	1,273	Stahl	2010	998
15	Tejo	P	1966	1013	185	223	12,78	49,3	7,64	Stahl	8020	3010
16	G. Washington	USA	1931	1067	470	686	0,0101	28,9	0,0230	Stahl	11,72	11,72
17	G. Washington	USA	1960	1067	589	830	4,59	57,7	4,37	Stahl	3440	992
18	Bosporus I	TR	1973	1074	145,4	229	1,39	48,4	3,72	Stahl	1734	674
19	Mackinac	USA	1957	1158	173	275	9,4	30,1	4,36	Stahl	4520	824
20	Golden Gate	USA	1937	1280	307	434	5,28	74,2	7,83·10 ⁻⁵	Stahl	79,5	79,4
21	Golden Gate	USA	1954	1280	328	463	5,28	74,2	2,80	Stahl	2460	1323
22	Verrazano	USA	1964	1298	551	988	10,80	68,8	2,92	Stahl	3550	1072
23	Humber	GB	1981	1410	175	371	3,74	44,8	6,03	Stahl	2760	755
24	Akashi-Kaikyo	J	i.Bau	2023	522	1113	129,6	477	17,8	Stahl	19400	8870
25	Messina	I	Proj.	3500	520	2488	8,87	226,1	11,78	Stahl	1950	1580
26	Messina	I	Proj.	3500	330	1579	5,87	226,1	11,78	Alum.	650	632

¹ nach [3] ² nach Versagen des Zentralknotens zwischen nördlichem Kabel und dem Versteifungsträger durch antimetrische Torsionsschwingung

Nr.	V ₀ m/s	W _T kN/m	W _K kN/m	M* MNm	v _{stat}	V _k (m/s)		Bemerkungen	V _k (m/s)		V _{max} (m/s) Naturbeobachtung ³
						Rechnung stat.	dyn. ¹		Teilmodell	Vollmodell	
1	22,3	0,25	0,22	0,694	0,58	17,0	25,4	1839	Fahrbahn zerstört		
2	20	0,169	0,123	0,965	2,08	28,9	14,4	1945	Schrägseile eingebaut		
3	30	2,06	0,43	9,50	1,52	37,0	16,8	1940	Schrägseile eingebaut		
4	10	0,097	0,021	0,262	1,15	10,7	11,8	1854	eingestürzt		
5	20	1,00	0,19	5,19	2,59	32,2	11,1	1940	Schrägseile eingebaut, 1942 Doppelamplitude 3,8 m		32
6	30	3,71	0,89	46,7	6,00	73,5	32,3			>56	28
7	75	13,10	4,56	174	1,94	104,4	95,2				25
8	50	8,49	2,46	185	3,43	92,5	173			>86	28
9	50	2,57	1,97	107,2	11,31	168	172			117	
10	20	1,68	0,49	38,1	1,75	26,5	15,9	1940	Schrägseile und Fachwerkträger eingebaut	13,4	20
11	18,8	1,07	0,34	12,9	0,81	16,9	10,3	1940	eingestürzt ²	17,4	27
12	50	12,54	2,78	167	1,79	66,8	165		Neubau mit Fachwerkkasten-träger	34,0	18,8
13	45	2,13	2,27	143	5,56	94,3	98,4			>52	
14	50	13,08	3,27	380	2,63	81,0	47,5			>60	
15	65,3	22,80	5,50	859	3,51	122	199			>63	45
16	27,8	2,90	2,33	42,7	0,27	14,6	28,1			24,6	36
17	27,8	5,80	2,33	99,5	9,97	87,7	83,5		mit unterer Fahrbahn zu Fachwerkkasten ergänzt	>45	36
18	45	2,10	2,58	113,5	5,94	110	92,5			>60	
19	50	14,47	3,22	327	2,51	79,3	132			282	35
20	30,9	5,92	1,92	204	0,39	19,3	24,6	1951	Doppelamplitude 3,7 m	17,9	31
21	30,9	5,92	1,92	204	6,48	78,6	72,3		mit unterem Windverband zu Fachwerkkasten ergänzt	33	
22	45	8,43	6,13	191,2	5,60	106,5	69,6			>45	34
23	50	3,86	4,37	195,4	3,86	98,2	101,5			>60	
24	73	53,3	11,18	4430	2,00	103,2	93,5		seit 1988 im Bau		69
25	50	4,29	10,31	321	4,92	111	45,5		Projekt Herzog		40
26	50	4,29	8,52	200,5	3,15	88,8	29,8		Projekt Herzog		40

³ Böenspitze = 3-Sekunden-Mittel (das massgebende 10-Minuten-Mittel beträgt nur etwa 70% davon)

Tabelle 2. Aerostatische Stabilität und kritische Windgeschwindigkeiten verschiedener Hängebrücken

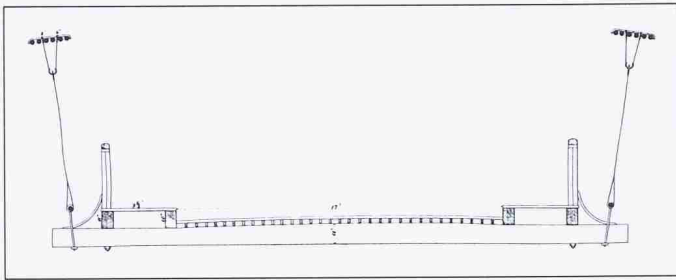


Bild 4. Querschnitt der Ohio-Brücke Wheeling-Belmont (1847-49)

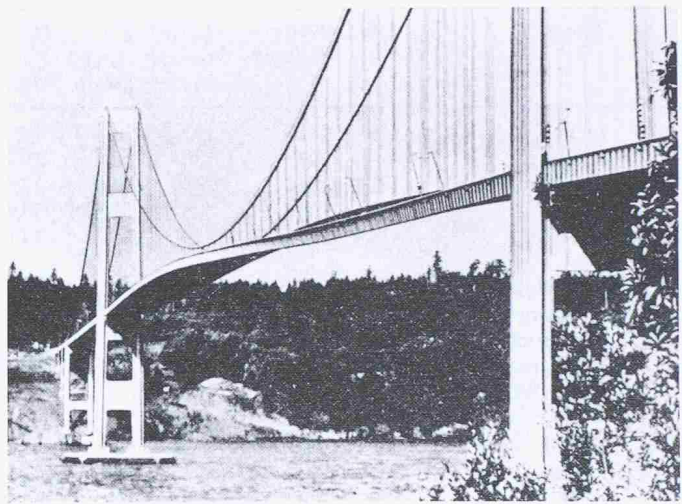


Bild 5. Antimetrische Torsionsschwingung der Tacoma Narrows-Brücke unmittelbar vor ihrem Einsturz am 7. November 1940

keiten nach dem hier vorgeschlagenen aerostatischen und einem aérodynamischen Verfahren [3] sowie nach Teil- und Vollmodellmessungen im Vergleich mit der Naturbeobachtung zeigt, dass die aerostatische Berechnung zumindest die Grössenordnung richtig voraussagt. Bei allen beobachteten Fällen von Schwingungen im Wind (Menai, Wheeling, Fykesund, Thousand Islands, Deer Isle, Tacoma Narrows, Bronx-Whitstone, George Washington und Golden Gate) liegt die kritische Windgeschwindigkeit gemäss aerostatischer Nachrechnung stets unter der Naturbeobachtung und stets unter $V_k = 35 \text{ m/s}$.

Aus diesem Ergebnis lässt sich die interessante Feststellung ableiten, dass nicht nur die aerodynamische sondern auch die aerostatische Betrachtungsweise zur Beurteilung des Verhaltens von Hängebrücken im Wind geeignet ist. Der Rechenaufwand für die aerostatische Betrachtung fällt dabei kleiner aus als derjenige für die aerodynamische.

Schliesslich sollte nicht übersehen werden, dass auch die Ergebnisse von Modellversuchen mit erheblichen Unsicherheiten behaftet sind [12].

Bemerkungen zu einigen nachgerechneten Hängebrücken

An der Menai-Brücke (T. Telford 1826) stellten sich die ersten Schäden (Hängerbrüche) gleich bei der Inbetriebnahme ein. Im Sommer 1826 wurden Abstandhalter zwischen den Kettensträngen (Bild 3) eingebaut. Anfang Januar 1836 wurden Schwingungsamplituden von 4,9 m beobachtet. Am 7.1.1839 wurde die Fahrbahn durch schwere Sturmschäden unbenützlich. 1840 mussten eine verstärkte Fahrbahn aus Holz erstellt werden und 1892 eine solche aus Flusstahl. 1940 wurden die Augenstaketten und die Fahrbahn zur Gewährleistung einer grösseren Tragfähigkeit für den wachsenden Verkehr durch neue Stahlteile ersetzt.

Die Ohio-Brücke Wheeling-Belmont (C. Ellet 1849) verlor im Sturm vom 17.5.1854 ihre Holzfahrbahn (Bild 4). Drei Monate später konnte sie wieder benützt werden. Erst 1871 wurde sie von W.A. Roebling mit Schrägseilen verstärkt. 1954 und 1982 wurde sie gründlich renoviert.

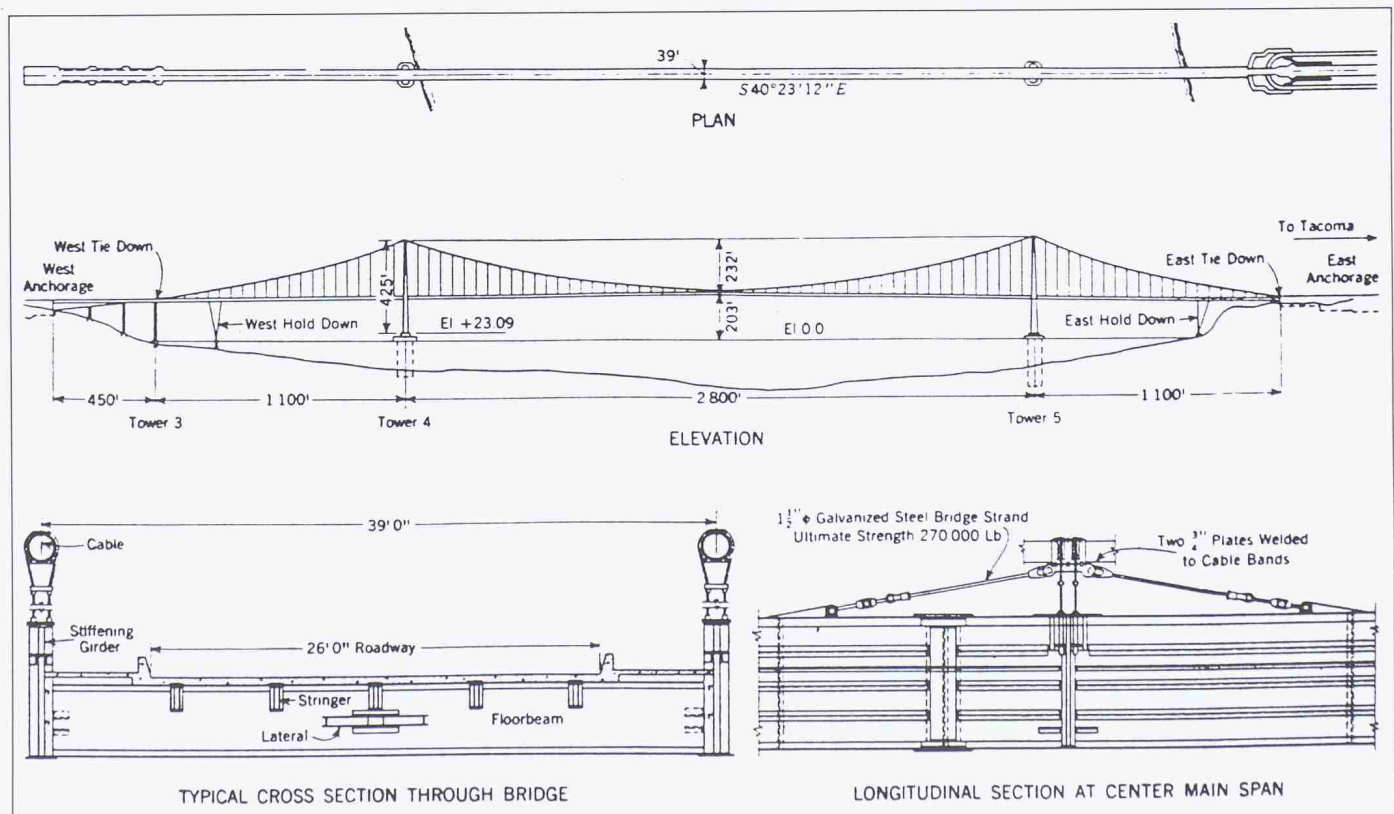


Bild 6. Grundriss, Längs- und Querschnitt der ersten Tacoma Narrows-Brücke (1938-40)

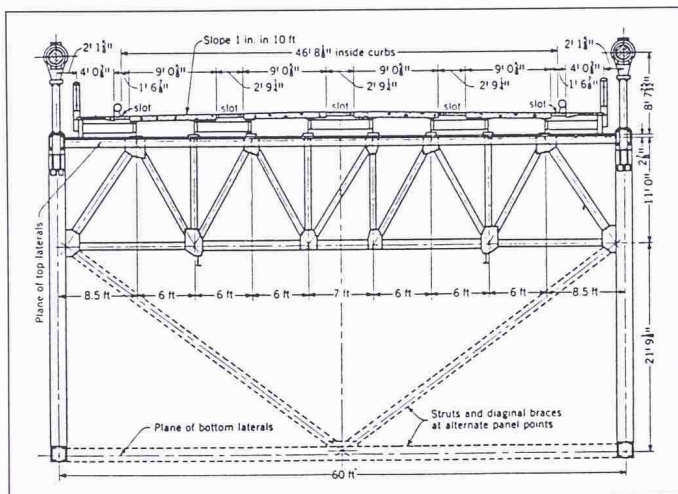


Bild 7. Querschnitt der zweiten Tacoma Narrows-Brücke (1948-50)

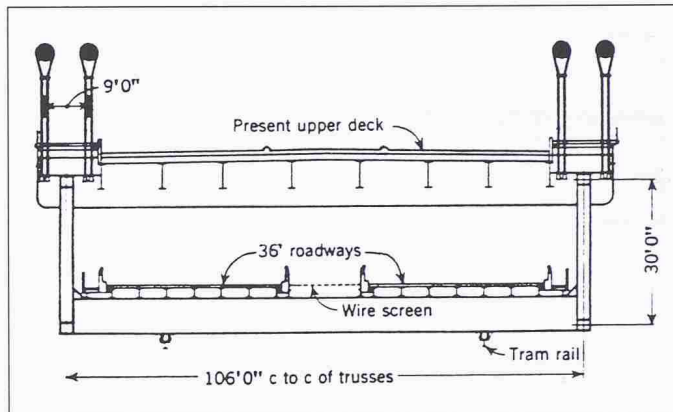


Bild 8. Querschnitt des Versteifungsträgers der George Washington-Brücke über den Hudson-Fluss in New York, erste Ausbaustufe (1928-31) nur mit oberem Fahrdeck (unversteifte Hängebücke) und zweite Ausbaustufe (1959-60) mit zusätzlichem unteren Fahrdeck (versteifte Hängebrücke)

Die norwegische Fykesund-Brücke steht in einem sehr stürmischen Fjord und erfuhr nur Vertikalschwingungen mit Amplituden bis zu 1,6 m. 1945 wurden Schrägseile eingebaut. Die Schlankheit des Versteifungsträgers aus Walzprofilen HEB 450 ist mit $L/h_T = 230/0,45 = 511$ grösser als bei der eingestürzten Tacoma-Narrows-Brücke ($L/h_T = 350$).

Da die Thousand-Islands-Brücke (D.B. Steinman 1938), die Deer-Isle-Brücke (D.B. Steinman 1939) und die Bronx-Whitestone-Brücke (O.H. Ammann 1939), welche alle drei vollwandige Versteifungsträger in Form niedriger H-Querschnitte besaßen, von Anfang an unter leichten Schwingungen mit Amplituden bis zu 0,8 m litten, wurden sie 1940 mit einigen wenigen Schrägseilen ausgerüstet, deren Wirkung jedoch unerwartet gering war. So beobachtete man an der Thousand Islands-Brücke nach dem Schrägseleinbau Amplituden bis zu 38 cm und an der Deer Isle-Brücke während eines Sturms am 2.12.1942 bei 32 m/s Windgeschwindigkeit sogar eine Amplitude von 3,8 m. Bei der Bronx-Whitestone-Brücke nützte der auf den Blechträger aufgepfropfte, hässliche Fachwerkträger so wenig, dass man sich 1984 zum Einbau von Schwingungstilgern entschlossen hat.

Die erste Tacoma-Narrows-Brücke (L.S. Moisseiff 1940) ist am 7.11.1940 (vier Monate nach der Verkehrsfreigabe) während eines steifen Windes mit der Geschwindigkeit von 42 mph = 68 km/h = 18,8 m/s nach Versagen des nördlichen Zentralknotens zwischen Kabel und Versteifungsträger (Bild 5) durch antimetrische Torsionsschwingungen eingestürzt. Der vollwandige Versteifungsträger mit einem niedrigen H-Querschnitt und nur einem Windverband war viel zu torsionsweich (Bild 6) gewesen. Die zweite Tacoma-Narrows-Brücke (C.E. Andrew 1950) erhielt aus diesem Grund einen torsionssteifen Fachwerkkastenträger mit zwei Windverbänden (Bild 7).

Ganz bewusst hatte O.H. Ammann bei der George-Washington-Brücke die hohe Eigenlast von insgesamt 470 kN/m des biegeschlaffen Versteifungsträgers mit nur einem Windverband und der vier Tragkabel – von denen für die erste Ausbaustufe von 1931 auch nur deren drei genügt hätten – ausgenutzt, um einen möglichst grossen Kabelzug zu erzielen. Als Folge davon erfuhr diese unversteifte Hängebücke im Wind nur leichte Vertikal- und Torsionsschwingungen. 1960 wurde das untere Fahrbahndeck eingebaut (Bild 8) und der Versteifungsträger mit einem zweiten (unteren) Windverband zu einem torsionssteifen Kastenquerschnitt ergänzt.

Die Golden-Gate-Brücke in San Francisco (J.B. Strauss 1937, Entwurf C.A. Ellis) besaß ursprünglich (Bild 9) nur einen (oberen) Windverband. Nachdem am 1.12.1951 bei einem

Weststurm mit 31 m/s Windgeschwindigkeit gekoppelte Torsions- und Biegeschwingungen mit einer Amplitude von 3,7 m beobachtet worden waren, wurde 1954 ein zweiter (unterer) Windverband eingebaut und der Versteifungsträger von einem offenen in einen geschlossenen Fachwerkquerschnitt umgewandelt. 1984 wurde die Stahlbetonfahrbahn wegen der grossen Korrosionsschäden durch eine orthotrope Stahlplatte ersetzt.

Literatur

- [1] Hirai, A.: Aerodynamic stability of suspension bridges under wind action. IVBH Kongress Lissabon-Porto 1956, Vorbericht S. 213-239
- [2] Aerodynamic stability of suspension bridges - 1952 Report of the Advisory Board on the investigation of suspension bridges. Trans. ASCE 120 (1955) S. 721-781
- [3] Herzog, M.: Ausbildung und Bemessung von Hängebrücken gegen winderregte Schwingungen. Österr. Ing. & Arch. Zeitschrift 135 (1990) im Druck
- [4] Royen, N.: Die Entlastung des Windverbandes bei Hängebrücken durch die Kabel. Eisenbau 10 (1919) S. 239-243
- [5] Moisseiff, L.S. und Lienhard, F.: Suspension bridges under the action of lateral forces. Proc. ASCE 58 (1932) S. 301-316
- [6] Kollbrunner, C.F. und Meister, M.: Knicken, Biegedrillknicken, Kippen, 2. Aufl., S. 174-181. Berlin: Springer, 1961
- [7] Herzog, M.: Das Kippmoment von Stahlträgern mit Imperfektionen und Eigenspannungen nach Versuchen. VDI-Zeitschrift 117 (1975), S. 1215-1219
- [8] Walshe, D.E. und Rayner, D.V.: A further aerodynamic investigation for the proposed River Severn suspension bridge (Aero Report 1010). Teddington: National Physical Laboratory, 1962
- [9] Farquharson, F.B., Smith, F.C. und Vincent, G.S.: Aerodynamic stability of suspension bridges with special reference to the Tacoma Narrows Bridge. University of Washington, Engineering Experiment Station, Bulletin No. 116, Parts I-V, Seattle 1949-54
- [10] Scruton, C.: Experimental investigation of the aerodynamic stability of suspension bridges, with special reference to the proposed Severn Bridge. Proc. ICE, Part I, 1 (1952), S. 189-222
- [11] Dicker, D.: Aeroelastic stability of unstiffened suspension bridges. Proc. ASCE 97 (1971) EM 6, S. 1677-1701
- [12] Reinhart, E. (Herausgeber): Wind tunnel modelling in civil engineering applications. Proc. Internat. Workshop, Gaithersburg, Maryland, July 1982. Cambridge University Press, 1982
- [13] Herzog, M.: Versteifungsträgerquerschnitte für sehr weit gespannte Hängebrücken. Bautechnik 62 (1985), S. 313-316

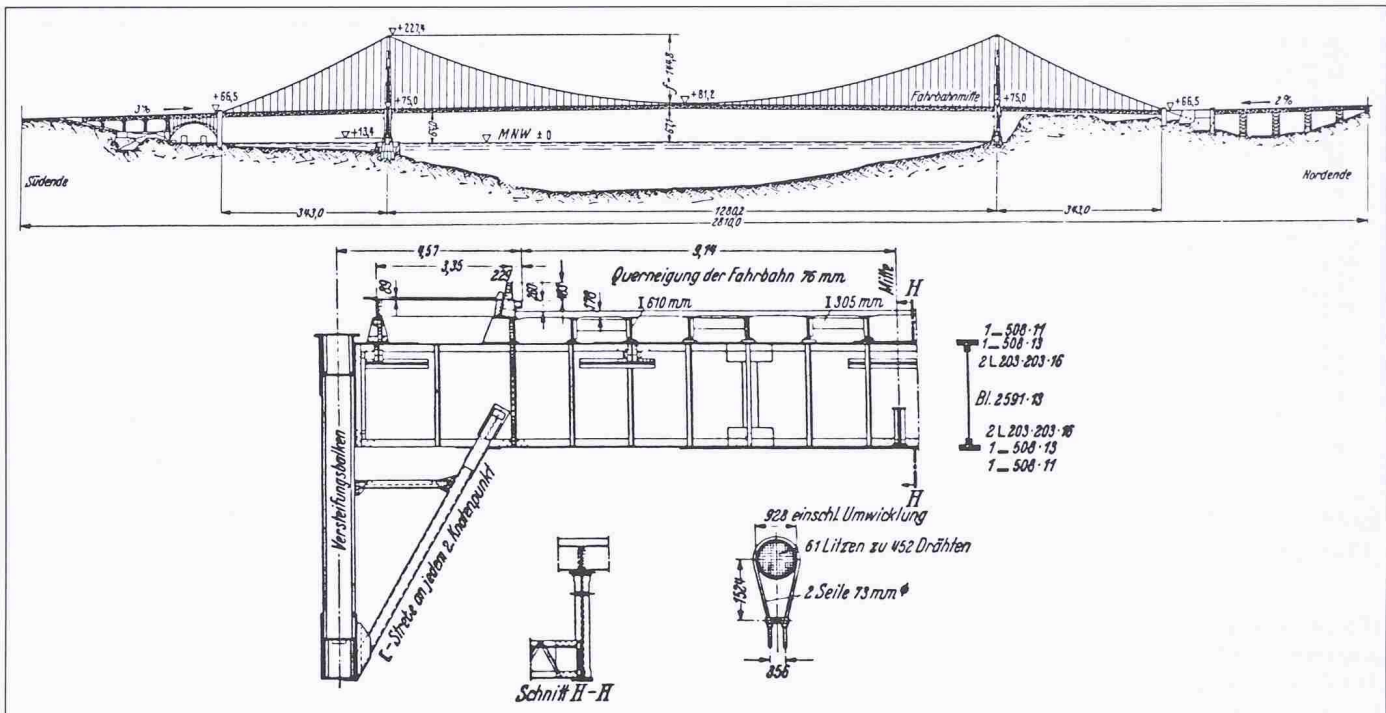


Bild 9. Längs- und Querschnitt der Golden Gate-Brücke ohne unteren Windverband (1933-37), der erst 1954 eingebaut wurde

Die Severn-Brücke (G. Roberts 1966) wies bald einmal Ermüdungsschäden an den Querschotten des Versteifungsträgers (Bild 10) und an den schrägen Hängern auf, welche bei einer horizontalen Windauslenkung des Versteifungsträgers gegenüber den Tragkabeln als Folge ihrer unzuweckmässigen Aufhängung an den Verankerungsstellen auf Biegung beansprucht werden. Wegen der seinerzeit sehr niedrig angesetzten Verkehrslast musste die Severn-Brücke 1987-88 erheblich verstärkt werden. A.R. Flint gelang es, mit nur 2% zusätzlichem Stahl die Tragfähigkeit der an den Kabeln hängenden Bauteile der Brücke und diejenigen der Pylonen um 25% zu vergrössern. Die Sanierungskosten betragen ein Mehrfaches (35 Mio £ = 63 Mio \$) der seinerzeitigen Baukosten (8 Mio £ = 34 Mio \$).

Folgerungen

Die Nachrechnung von 22 Hängebrücken in 26 Versionen (Tabelle 2) zeigt, dass die aerostatische Stabilität einer Hängebrücke in 42% aller Fälle kleiner ist als die aerodynamische [3]. Daraus folgt, dass Hängebrücken auch auf diese bisher unberücksichtigte Versagensart untersucht werden müssen. Man kann die beiden Versagensarten gedanklich dadurch verbinden, dass man das Kippen des Versteifungsträgers unter horizontalem Querwind als das auslösende Ereignis zum Anregen der gefährlichen antimetrischen Torsionsschwingung ansieht, die anschliessend durch aerodynamische Kraftwirkungen aufrechterhalten wird. Bei genügend langer Einwirkungsdauer kann es dann in ungünstigen Fällen zum Einsturz der schwingenden Hängebrücke kommen.

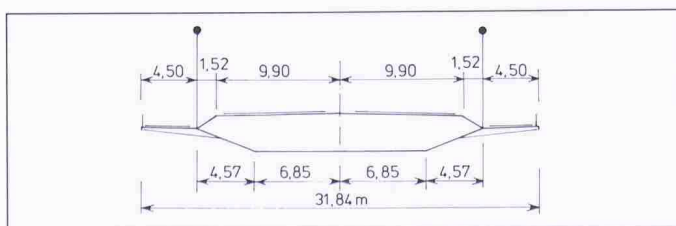


Bild 10. Windschnittiger Versteifungsträgerquerschnitt der Severn-Brücke (1961-66)

Die mit dem Gedankenmodell des unter Querwind kippenden Versteifungsträgers sehr einfach berechenbare kritische Windgeschwindigkeit deckt sich mit den wenigen zuverlässigen Beobachtungen in der Natur, wie der schweren Beschädigungen der Menai-Brücke am 7.1.1839, den Einstürzen der Ohio-Brücke Wheeling am 17.5.1854 und der ersten Tacoma-Narrows-Brücke am 7.11.1940, den erheblichen Torsions-

Verwendete Bezeichnungen

- b Abstand der beiden Tragkabel
- c_w Luftwiderstandsbeiwert
- C_M Wölbwiderstand
- E Elastizitätsmodul
- f Kabelstich
- g Eigenlast
- G Schubmodul
- h Höhe des Kabeltiefpunkts über dem Schwerpunkt des Versteifungsträgers
- h_T Höhe des vollwandigen Versteifungsträgers
- H_g Horizontalzug des Kabels infolge Eigenlast
- I_x, I_y vertikales und horizontales Biegeträgheitsmoment
- I_D Torsionsträgheitsmoment
- L Spannweite der Hauptöffnung
- M_{v_1}, M_{v_2} horizontale Biegemomente des Versteifungsträgers infolge Winds im Viertelpunkt und in Spannweitenmitte
- M^* Ersatzbiegemoment infolge horizontalen Winds
- M_{Ki} ideal-elastisches Kippmoment
- M_{Kw} reales Kippmoment
- M_{pl} horizontales Tragmoment des Versteifungsträgers
- p Verkehrslast
- q Staudruck
- V_o Bemessungswindgeschwindigkeit
- V_k kritische Windgeschwindigkeit
- w_K Windlast der Kabel
- w_T Windlast des Versteifungsträgers
- X_y statisch unbestimmte Horizontalkraft zwischen Kabel und Versteifungsträger infolge Wind
- y_K, y_T Horizontalauslenkung der Kabel bzw. des Versteifungsträgers
- v_{stat} aerostatische Sicherheit
- χ Hilfswert zur Kippberechnung
- ρ Wichte der Luft (1,25 kg/m³)

schwingungen der Menai-Brücke im Januar 1836, der Fykesund-Brücke vor 1945 und der Golden-Gate-Brücke am 1.12.1951, sowie den leichten Torsions- und Biegeschwingungen der Thousand-Islands-, Deer-Isle- und Bronx-Whitestone-Brücken seit 1938 und der unversteiften George-Washington-Brücke bis 1960 [2].

Schliesslich ist zu beachten, dass Hängebrücken bei hohen Windgeschwindigkeiten für den Verkehr aus Sicherheitsgründen gesperrt werden. Die Ermittlung der kritischen Windgeschwindigkeit hat daher im allgemeinen für die verkehrsfreie Hängebrücke zu erfolgen.

Die beiden modernen Bauformen des Versteifungsträgers, entweder als geschlossener Fachwerkkasten mit zwei Windverbänden (erste Ausführung 1950 bei der zweiten Tacoma-Narrows-Brücke) oder als flacher geschlossener Blechkasten (erste Ausführung 1966 bei der Severn-Brücke), besaßen bei

allen bisherigen Anwendungen stets eine ausreichende Torsionssteifigkeit zur Gewährleistung einer genügend hohen, kritischen Windgeschwindigkeit. Bei sehr grossen Spannweiten (über 1500 m) und in Gebieten mit tropischen Wirbelstürmen ($V > 50$ m/s) ist allerdings besondere Vorsicht angebracht [13].

Die Sicherheit gegen winderregte Schwingungen einer Hängebrücke ist dann ausreichend, wenn die aerostatisch berechnete, kritische Windgeschwindigkeit um etwa 20% über dem 100jährigen 10-Minuten-Mittel liegt. Bisher ist es noch nie zu Schwingungen oder Schäden an Hängebrücken gekommen, deren kritische Windgeschwindigkeit rechnerisch über 35 m/s liegt.

Adresse des Verfassers: Dr. M. Herzog, dipl. Bauing., Rohrerstrasse 3, 5000 Aarau.

Concours Bibliothèque de France, Paris

Le projet d'une grande Bibliothèque de France, souhaité par le Président de la République française, M. François Mitterrand, a donné lieu à un concours international d'idées, sur invitation, lancé au mois de mars 1989.

L'idée du Président de la République est que soit conçue à Paris une très grande bibliothèque d'un type entièrement nouveau qui couvre tous les champs de la connaissance et soit à la disposition de tous, qu'elle utilise les technologies les plus modernes de transmission des données et puisse être consultée à distance, qu'elle soit, enfin, en relation avec d'autres bibliothèques européennes.

A l'issue d'un appel de candidatures ouvert aux architectes du monde et auquel 244 d'entre-eux (139 étrangers et 105 Français) ont répondu, un Comité de sélection a choisi, après examen de leur dossier, 20 architectes, invités à participer au concours.

Le Jury international, placé sous la présidence de *Ieoh Ming Pei*, s'est réuni les 25 et 26 juillet 1989. Après avoir examiné les vingt projets puis entendu les rapports de la Commission technique, le Jury a délibéré et a, conformément au règlement du concours, procédé à la sélection des quatre projets finalistes dont les auteurs sont les suivants:

- *Dominique Perrault* (France)
- *Future System, Jan Kaplicky* (Royaume-Uni)
- *Philippe Chaix et Jean Pierre Morel* (France)
- *James Stirling* (Royaume-Uni).

Le Jury a également souhaité attribuer une mention spéciale au projet de *Jean Nouvel* (France) et à celui de *Rem Koolhaas* (Pays-Bas), pour leur valeur conceptuelle respective.

Les quatre projets sélectionnés ont été proposés au Président de la République. Il a choisi

celui de *Dominique Perrault*, qui concevra la Bibliothèque de France.

L'ensemble des projets présentés est exposé lors de l'exposition «Bibliothèque de France - premiers volumes» à l'Institut français d'architecture en octobre 1989.

Ce concours a reçu l'approbation de l'Union internationale des architectes.

Le Jury était composé des personnalités suivantes:

Jean-Jacques Annaud, cinéaste (France), Vartan Gregorian, président d'Université (USA), Paul Guimard, écrivain (France), Dominique Jamet, écrivain, président de l'Association pour la Bibliothèque de France (France), Erik Orsenna, écrivain (France), Jiri Pelikan, publiciste (Italie), Pierre Soulages, peintre (France), Sidney Verba, administrateur de Bibliothèque (USA). Il était également composé des architectes: *Ieoh Ming Pei* (USA), *Joseph Belmont*, architecte (France), représentant l'UIA, *Gilles Bouchez* (France), *François Chaslin* (France), *Massimiliano Fuksas* (Italie), *Aurelio Galfetti* (Suisse), *Henning Larsen* (Danemark), *Richard Rogers* (Royaume-Uni), *Roland Simounet* (France).

Les vingt projets étaient ceux de:

Arquitectonica (USA), *Ricardo Bofill* (France), *Mario Botta* (Suisse), *Philippe Chaix et Jean-Paul Morel* (France), *Henri Ciriani* (France), *Gunther Domenig* (Autriche), *Future System* (Royaume-Uni), *Henri Gaudin* (France), *Nicholas Grimshaw* (Royaume-Uni), *Hermann Hertzberger* (Pays-Bas), *Bernard Huet* (France), *Rem Koolhaas* (Pays-Bas), *Fumihiko Maki* (Japon), *Richard Meier* (USA), *Jean Nouvel* (France), *Dominique Perrault* (France), *Francis Soler* (France), *James Stirling* (Royaume-Uni), *Alvaro Siza* (Portugal), *Bernard Tschumi* (France).

Le résultat du concours

Extrait d'un article de *François Chaslin*, membre du jury

Le Tessinois *Mario Botta* choisit d'inventer d'énormes silos, presque industriels, cocasses et terribles, solidement assis par trois étages de terrasses plantées sur leurs millions d'ouvrages. Curieuses babels opaques, fendues de milliers de meurtrières étroites, massifs écrous boulonnant la faible pente d'un site glissant; pur jeu de masses en fait que ces cylindres dont la forme pyramidale ceinte de deux colliers successifs de verrières laissait imaginer quelque intérieur extraordinaire qui se révélait n'être à l'analyse qu'un triste empilement de niveaux, organisés autour de vides sans la moindre splendeur, puits quasi-carcéraux.

Ceux qui choisirent un parti de nature classique, avec souvent une volonté explicite d'amorcer un urbanisme cohérent et traditionaliste, le firent sans que soufflât vraiment le grand esprit de l'architecture historique. Ainsi le Portugais *Alvaro Siza*, avec ses terrasses, portiques, cloîtres et cours et une austère et décevante image générale de grand séminaire.

Ainsi le Catalan *Ricardo Bofill*, avec un parti de plain-pied, commode et retenu mais si évidemment dénué d'ampleur qu'il lui fallait une immense flèche, obélisque sans gloire, pour «s'inscrire à l'horizon des grands monuments parisiens».

La proposition de *Stirling* avait une autre noblesse, elle aussi directement héritée des Lumières, notamment de Boullée: souple assemblage de volumes monumentaux, élégant et «informel», avec quelque chose d'une nature morte où les formes eussent joué dans la lumière, avec un mélange impressionnant de gravité et de familiarité.

Plusieurs équipes ont choisi d'affronter à la Seine un édifice très monumental. Ainsi *Francis Soler* qui, volontaire, hissait à 75 mètres de haut sur la rue arrière, très en retrait du quai, un parallélépipède de toute longueur, peut-être 300 mètres, pour y installer