

Zeitschrift: Schweizer Ingenieur und Architekt
Herausgeber: Verlags-AG der akademischen technischen Vereine
Band: 108 (1990)
Heft: 12

Artikel: Zahnkranzantriebe von Rohrkugelmühlen der Zementindustrie: Einfluss des Betonfundamentes auf das dynamische Verhalten dieser Antriebe
Autor: Saxer, Benno / Heuvel, Bruno van den
DOI: <https://doi.org/10.5169/seals-77389>

Nutzungsbedingungen

Die ETH-Bibliothek ist die Anbieterin der digitalisierten Zeitschriften. Sie besitzt keine Urheberrechte an den Zeitschriften und ist nicht verantwortlich für deren Inhalte. Die Rechte liegen in der Regel bei den Herausgebern beziehungsweise den externen Rechteinhabern. [Siehe Rechtliche Hinweise.](#)

Conditions d'utilisation

L'ETH Library est le fournisseur des revues numérisées. Elle ne détient aucun droit d'auteur sur les revues et n'est pas responsable de leur contenu. En règle générale, les droits sont détenus par les éditeurs ou les détenteurs de droits externes. [Voir Informations légales.](#)

Terms of use

The ETH Library is the provider of the digitised journals. It does not own any copyrights to the journals and is not responsible for their content. The rights usually lie with the publishers or the external rights holders. [See Legal notice.](#)

Download PDF: 01.04.2025

ETH-Bibliothek Zürich, E-Periodica, <https://www.e-periodica.ch>

Zahnkranzantriebe von Rohrkugelmühlen der Zementindustrie

Einfluss des Betonfundamentes auf das dynamische Verhalten dieser Antriebe

Offene Zahnkranzantriebe sind in der Zementindustrie für den Antrieb von Rohrkugelmühlen zur Vermahlung von Rohmaterial und Klinker weit verbreitet. Diese werden normalerweise als Ein- oder Doppelritzelantriebe mit vorgeschalteten Stirnradgetrieben ausgeführt. Das Betonfundament, welches die Mühle trägt, hat als Bindeglied zwischen dem Mühlenhalslager und den Stehlagern der Ritzelwellen die Funktion des Getriebegehäuses. Dieses Bauteil wird in der Regel nur auf seine statische Festigkeit hin ausgelegt, ohne das dynamische Eigenverhalten zu untersuchen. Das Betonfundament ist erheblichen dynamischen Kräften aus dem Zahneingriff ausgesetzt. In den letzten Jahren konnten eine ganze Reihe von Schwingungsproblemen an Zahnkranzantrieben auf Eigenfrequenzprobleme zurückgeführt werden. Es erscheint deshalb sinnvoll, schon im Auslegungsstadium das dynamische Eigenverhalten von Betonfundamenten zu untersuchen und deren Anregbarkeit zu überprüfen.

Die allseits bekannte Arbeitsweise der Rohrkugelmühlen für die Vermahlung von Rohmaterial und Klinker beruht

VON BENNO SAXER,
HOLDERBANK, UND
BRUNO VAN DEN HEUVEL,
ESCHWEILER

darauf, dass durch die Drehbewegung des Rohres die Einleitung von kinetischer und potentieller Energie in die Mahlkörper (Kugeln) erfolgt. Die Drehbewegung muss so ausgelegt werden, dass einerseits eine optimale Mahlleistung erzielt wird, andererseits aber die Zentrifugalkräfte nicht zu gross werden und die Kugeln an der Mühlenwand

hängen bleiben und nicht mehr die gewünschte Wurfparabel beschreiben, wie in Bild 1 dargestellt. Die optimale Drehzahl von solchen Mühlen liegt zwischen 15-16 Upm.

Als Antriebssystem von Rohrkugelmühlen ist der Zahnkranzantrieb weit verbreitet. Er wird normalerweise als Ein- oder Doppelritzelantrieb mit vorgeschalteten Stirnradgetrieben ausgeführt. In Bild 1 sind der prinzipielle Aufbau eines Einritzel-Antriebes und die charakteristischen Drehzahlen dargestellt.

Als Antriebsmotor dient ein asynchroner Drehstrommotor mit einer Betriebsdrehzahl von 980 Upm (Europa),

d.h. das Antriebssystem muss für eine Untersetzung von 61:1 ausgelegt sein.

Die Verbindung von Antriebsmotor/Getriebe zum Ritzel erfolgt über Zwischenwellen, welche entweder mit zwei drehstarrten Kupplungen oder je einer flexiblen und drehstarrten Kupplung bestückt sind. Das Betonfundament, welches die Mühle trägt, bildet als Bindeglied zwischen dem Mühlenhalslager und dem Stehlager der Ritzelwellen das «Getriebegehäuse».

Wegen dem geringen Wirkungsgrad von Rohrkugelmühlen (< 3%) sind hohe Antriebsleistungen erforderlich, 3-4 MW (grösste bis jetzt installierte Leistung: 8 MW, Maag-Zentralantrieb), wegen der geringen Arbeitsdrehzahl (16 Upm) ergeben sich damit hohe Drehmomente. Bei den hier diskutierten Ritzelantrieben sind die Antriebsleistungen begrenzt, wobei als vernünftige Grenze 3000-4000 kW angesehen wird.

Dynamisches Verhalten von Zahnkranzantrieben

In Bezug auf das dynamische Verhalten ist ein Zahnkranzantrieb besonders kritisch. Die Erklärung ist einfach: Wegen der grossen Anzahl von zusammengesetzten Massen (Mehrmassensystem) und der geringen Steifigkeit der einzelnen Komponenten ergeben sich zwangsläufig viele Systemeigenfrequenzen, die im Bereich von 50-100 Hz liegen, wie z.B. Torsionseigenfrequen-

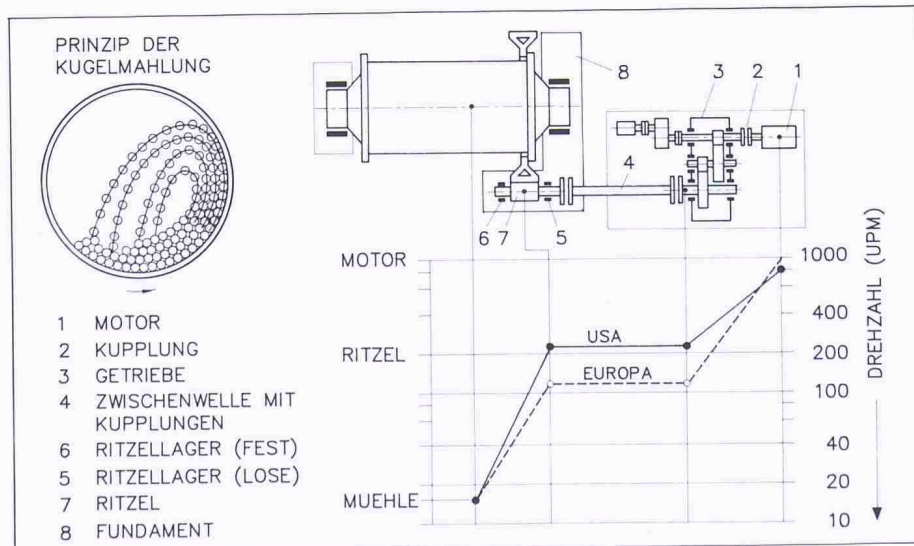


Bild 1. Prinzip der Kugelmahlung und typischer Aufbau eines Einritzel-Antriebes

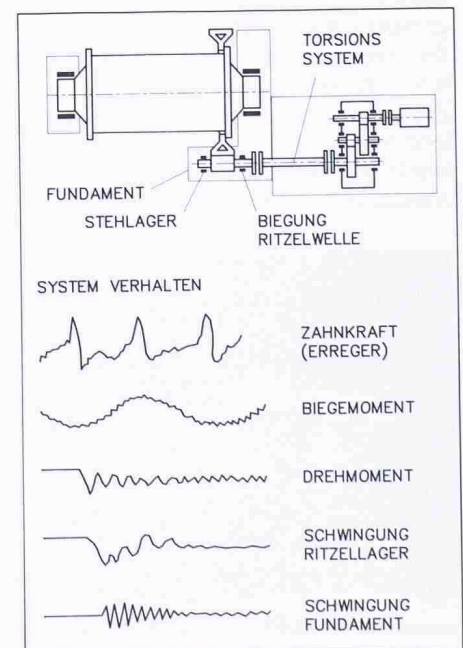


Bild 2. Dynamisches Verhalten eines Ritzelantriebes

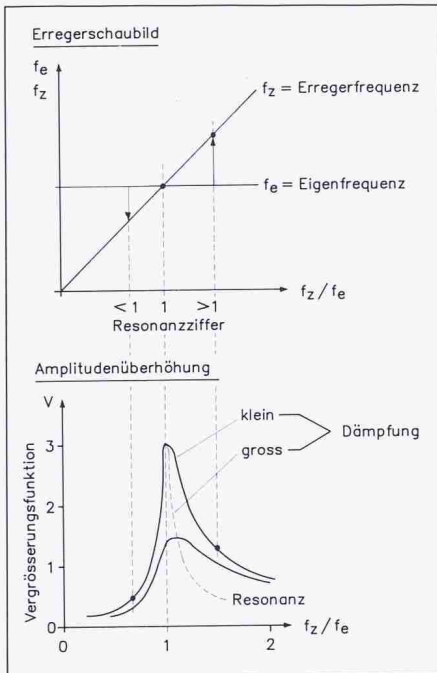


Bild 3. Resonanzzustand dargestellt im Erregerschaubild

zen des Antriebsstranges, Biegeeigenfrequenzen der Ritzelwelle und Eigenfrequenzen des Betonfundamentes. In diesem Bereich liegt jedoch immer auch die Zahnengriffsfrequenz des Ritzels, ($f_z = \text{Drehzahl } n \times \text{Zähnezahl } z_i$), welche durch den periodischen Verlauf der Zahnkraft hervorgerufen wird, so dass es leicht zu Anregungen einzelner Systeme kommen kann (Bild 2). Als Konsequenz dieser Konstellation kann bei Betriebsdrehzahl oft ein Zusammenfallen einer Eigenfrequenz mit der Zahnengriffsfrequenz des Ritzels (Resonanzbetrieb) festgestellt werden. Ein solcher Resonanzzustand lässt sich sehr anschaulich im sogenannten Erregerschaubild darstellen. In diesem Diagramm (Bild 3) sind auf der Abszisse die drehzahlabhängige Zahnengriffsbzw. Erregerschaubild ($f_z = f(\text{Drehzahl}, \text{Zähnezahl})$) und auf der Ordinate die interessierenden Systemeigenfrequenzen ($f_e = f(\text{Masse}, \text{Steifigkeit})$) als Horizontale eingetragen.

Mit zunehmender Drehzahl wächst die Erregerschaubild f_z linear an, beim Durchfahren der Eigenfrequenz f_e bzw. eines Resonanzpunktes ($f_z = f_e$) wird das System angeregt, was sich durch eine Amplitudenüberhöhung bemerkbar macht, wobei die Anregbarkeit bzw. die Amplitudenhöhe von der Dämpfung des Systems abhängt.

Aus dem Erregerschaubild ist sofort zu erkennen, dass die Lösung eines Resonanzproblems durch Verstärken des Systems erreicht werden kann, was einerseits durch Verschieben der kritischen Eigenfrequenz und andererseits durch Verschieben der Betriebsdrehzahl zu erreichen ist. Da bei den hier diskutierten Antrieben die Betriebsdrehzahl aus früher genannten Gründen nicht geändert werden kann, muss immer die Eigenfrequenz verschoben werden. Um dies tun zu können, muss zuerst das Eigenfrequenzverhalten des erregten Systems messtechnisch und rechnerisch ermittelt werden, was natürlich mit einem gewissen Aufwand verbunden ist.

Einfluss des Fundamentes

Das empfindlichste System in bezug auf seine Anregbarkeit durch die Ritzelengriffsfrequenz ist das Betonfundament (Bild 4) unterhalb des Zahnkranztriebes. Dieses Bauteil wird oft nur auf seine statische Festigkeit hin ausgelegt, ohne das dynamische Eigenverhalten zu untersuchen. Oft wird auch aus Kostengründen kaum eine fundierte Auslegung vorgenommen, sondern nur aufgrund des nötigen Platzbedarfs für die Ritzellager entworfen.

Ein Fundament eines Zahnkranztriebes ist jedoch neben den statischen Belastungen auch dynamischen Kräften aus dem Zahnengriff ausgesetzt, sodass eine Berechnung der Eigenfrequenzen und Eigenformen des Fundamentes im Auslegungsstadium sinnvoll erscheint. Die dynamischen Kräfte entwickeln

sich aus dem Zahnengriff. Bekanntermassen ist hierfür der Steifigkeitssprung in der Verzahnung die Ursache, der bei jedem Eintreten eines Zahnpaars in den Eingriff und beim Verlassen desselben auftritt. Dabei treten nach Bild 5 Kraftkomponenten in vertikaler und horizontaler Richtung auf, die je nach Betrag des Mittroversatzes (h_v) bzw. des Stützwinkels (α) unterschiedlich gross sind.

Komponenten in horizontaler Richtung sind besonders unerwünscht, da die heute üblichen, zur Mühle hin offenen Betonfundamente für Ein- und Doppelritzelantriebe in horizontaler Richtung deutlich nachgiebiger gebaut sind als in vertikaler Richtung. Ungünstig zeigen sich jene Fundamente, die hoch aus dem Boden ragen und geringstmögliche Massen aufweisen, was dann zu relativ hohen Eigenfrequenzen im Bereich von 50-100 Hz führt.

Fundamentresonanzen und die dadurch hervorgerufenen Schwingungen können zu ernsthaften Verzahnungsschäden führen, zwei typische Beispiele sind in den Bildern 6 und 7 gezeigt.

Das dynamische Verhalten eines Mühlenantriebes und dessen Beeinflussung durch das Betonfundament ist beispielhaft in Bild 8, anhand des Erregerschaubildes dargestellt. Das Fundamentsystem wird beim Hochfahren des Antriebes sowohl durch die Erregerschaubild f_z (Zahnengriffsfrequenz) wie auch durch deren harmonischen Komponenten ($2 \times f_z, 3 \times f_z, \dots \times f_z$) angeregt, das System reagiert mit Amplitudenüberhöhungen, was als charakteristisches Merkmal angesehen werden kann. Dieses charakteristische Systemverhalten kann zur Identifizierung von Resonanzproblemen herangezogen werden, indem der zeitliche Verlauf des Schwingweges an einem der Ritzellager im Hochfahren gemessen wird. Die Amplitudenüberhöhungen müssen bei jenen Frequenzen auftauchen, die mit Systemeigenfrequenzen identisch sind.

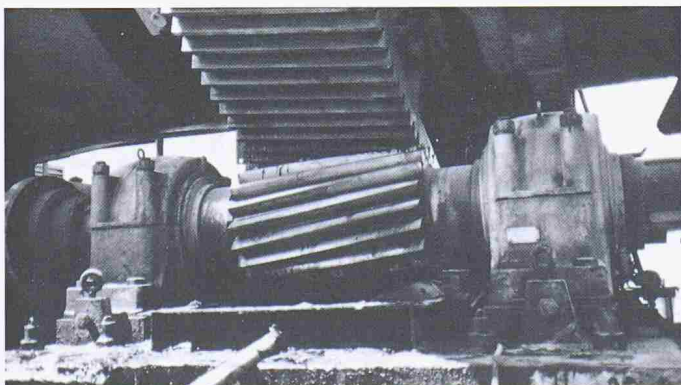
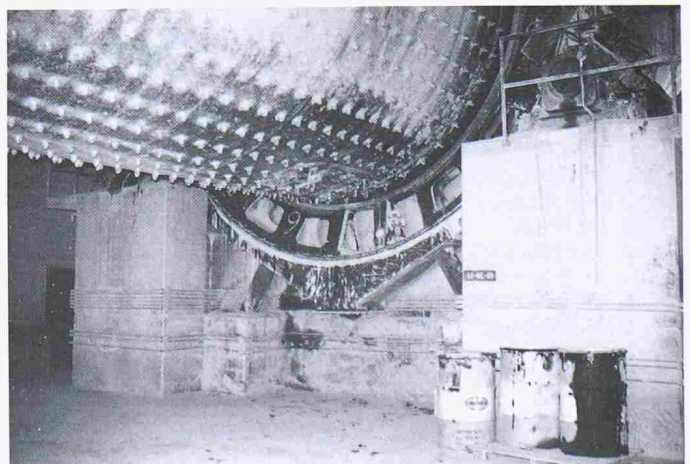


Bild 4. Fundament und Ritzel mit Stehlager



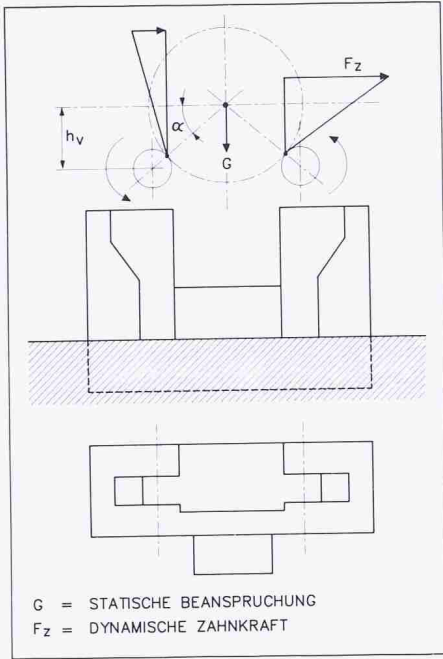


Bild 5. Statische und dynamische Kräfte am Fundament

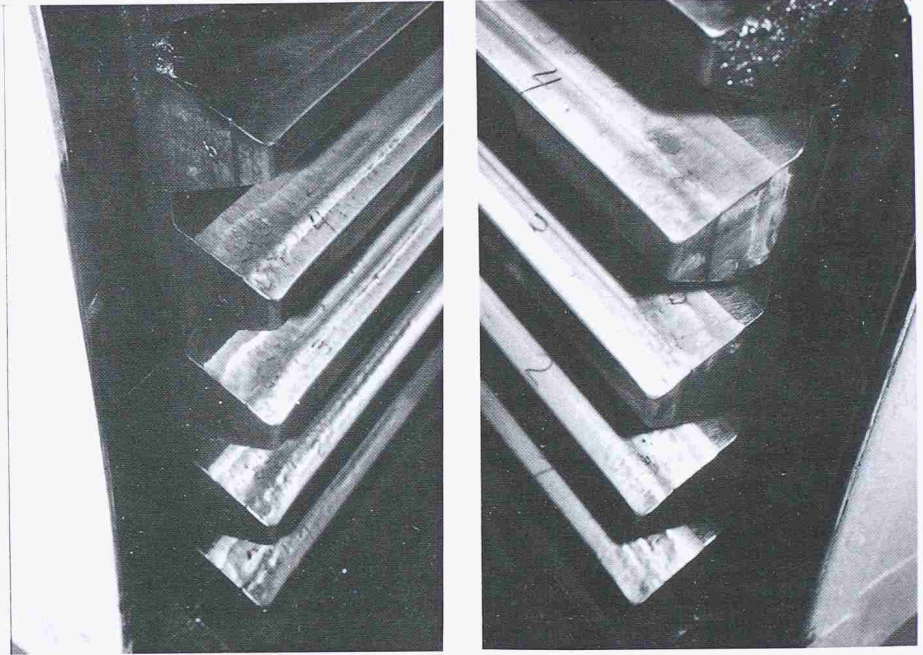


Bild 6. Schaden an einem Zahnkranz infolge dynamischer Zusatzbelastungen

Eine Berechnung der dynamischen Eigenschaften der Betonfundamente im Planungsstadium ist aufgrund der Streubreite der Materialeigenschaften und des Elastizitätsmoduls immer mit gewissen Unsicherheiten behaftet. Daher empfiehlt es sich, beim Bau der Fundamente Möglichkeiten vorzusehen, mit deren Hilfe Änderungen des dynamischen Systemverhaltens leicht durchgeführt werden können. Hierunter kann man sich z.B. Bohrungen oder Zuganker vorstellen, an denen Versteifungen oder Zusatzmassen unter Vorspannung befestigt werden können, um so bei Bedarf kritische Eigenfrequenzen anzuheben oder abzusenken.

Aufdecken von Resonanzproblemen an Fundamenten

Resonanzlagen mit Fundamenten von Zahnkranzantrieben lassen sich meistens daran erkennen, dass im Bereich

der Ritzellager, besonders beim freien Lager, hohe horizontale Schwingungen auftreten, deren Frequenz mit der Ritzelzahneingriffsfrequenz oder einer Harmonischen dazu zusammenfällt. Es können dabei Schwingpegel von bis zu 50 mm/s RMS auftreten. Bei Doppel-Ritzelantrieben ist das einlaufende Ritzel besonders kritisch, da dieses eine grosse horizontale Kraftkomponente aufweist. Typisch bei solchen Fundamentproblemen ist der rasche Zuwachs des Schwingungspegels, gemessen am Fundament von unten nach oben wie auch entlang der Ritzelachse vom Festzum Loslager hin.

Die Lösung von solchen Resonanzproblemen erfordert einen gewissen rechnerischen und messtechnischen Aufwand, d.h. es muss das Eigenfrequenzverhalten sowie die Eigenform des Fundamentes ermittelt werden. Der erste Schritt besteht in der Regel im Aufbau eines geeigneten FE-Modells, um das Eigenverhalten (Eigenformen) unter Berücksichtigung von verschiedenen

Einflussparametern analysieren zu können; Beispiele von FE-Modellen sind in Bild 9 gezeigt.

Die Massen der Mühle, der Ritzel, Kupplungen und Lager werden durch äquivalente Massen an den entsprechenden Lagerpunkten berücksichtigt. Mit solchen Modellen lässt sich durch Simulation das Eigenverhalten bei interessierenden Frequenzen analysieren, wie in Bild 10 beispielhaft gezeigt ist.

Um mit solchen Modellen arbeiten zu können, müssen diese zuerst durch messtechnische Untersuchungen vor Ort abgestützt bzw. an die realen Bedingungen adaptiert werden. Das Eigenfrequenzverhalten eines Fundamentes kann durch Impulsanregung (Anschlagen mit einem schweren Hammer) und Aufzeichnen der Abklingkurve mittels eines empfindlichen Schwingwegaufnehmers, eines Verstärkers und eines Lichtpunktschreibers oder eines modernen multifunktionalen Messcomputers ermittelt werden, was schematisch im Bild 11 gezeigt ist.

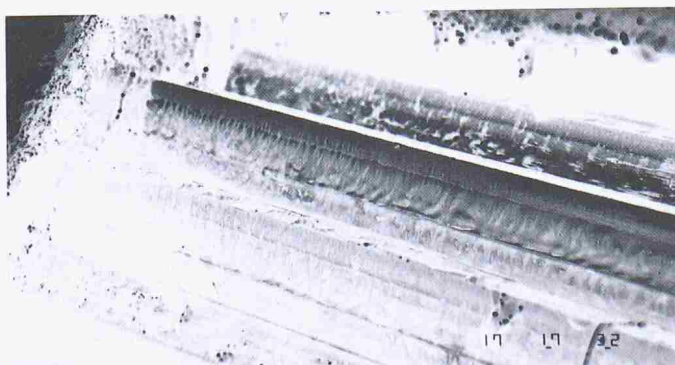


Bild 7. Schaden an einem Ritzel infolge dynamischer Zusatzbelastungen

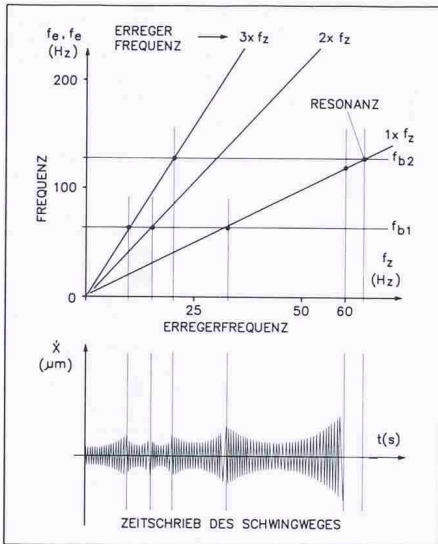


Bild 8. Erregerschaubild eines Hochlaufes

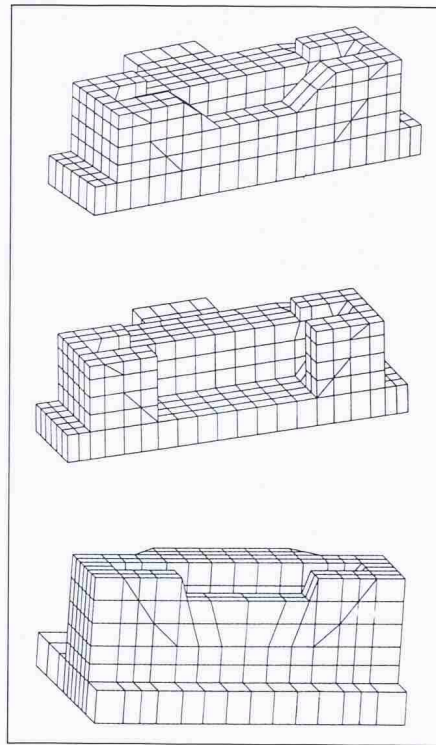


Bild 9. FE-Modelle von Fundamenten

Die Anzahl Ausschläge pro Zeiteinheit ergibt die Eigenfrequenz bzw. eine der Eigenfrequenzen (Frequenz = Anzahl Ausschläge pro Zeiteinheit).

Die Schwingungsform bzw. das Eigenverhalten kann messtechnisch durch die Anbringung von zwei Schwingwegaufnehmern an geeigneten Stellen am Fundament und durch Betriebsmessungen der Schwingwege in horizontaler Richtung, während dem Hochlauf des Antriebes wie auch im stationären Betrieb, ermittelt werden. Die Auswertung bezüglich Phasenlage erlaubt die Festlegung der Schwingungsform, ein typisches Beispiel einer messtechnisch

ermittelten Eigenform ist in Bild 12 dargestellt.

Mit diesen Grundlagen können mit dem FE-Modell Betriebszustände simuliert sowie die Wirksamkeit von Verstärkungen überprüft und optimale Verbesserungen ausgearbeitet werden.

Beispiele von untersuchten Fundamenten

Im folgenden werden zwei Beispiele von untersuchten Betonfundamenten und die durchgeführten Verbesserungsvorschläge diskutiert.

Beispiel 1: Doppel-Ritzelantrieb einer Zementmühle

Die dauernden dynamischen Beanspruchungen der Fundamente können dazu führen, dass sich im Laufe mehrerer Jahre die mechanischen Eigenschaften und das dynamische Verhalten des Betons deutlich ändern, wie das folgende Beispiel zeigt.

An einem Doppel-Ritzelantrieb einer Zementmühle in Venezuela wurden an den Ritzellagern effektive Schwinggeschwindigkeiten von bis zu 35 mm/s RMS gemessen. Die Zahnflanken beider Ritzel wiesen starke Ondulationen und Verhämmierungen auf (Bild 7). Alle bis dahin eingeleiteten Gegenmassnahmen wie Nachjustieren der Ritzellager, um die Eingriffsbedingungen zu optimieren, Verwendung eines Wirkcompounds (abrasiv arbeitender Haftschrmerstoff) zur Flankenglättung und Erhöhung der Schmierstoffmenge brachten keinen Erfolg. Deshalb sollten ausführliche messtechnische Untersuchungen Hinweise auf mögliche Schwachstellen und Schadensursachen aufdecken.

Neben dem torsionsdynamischen Verhalten des Antriebes wurde auch die Eigenform des Fundamentes bei Betriebsdrehzahl messtechnisch ermittelt. Dabei zeigte sich eine gegenphasige Resonanzschwingung der Loslager bei knapp unterkritischem Betrieb (Betriebsdrehzahl < Eigenfrequenz), die durch die Horizontalkomponenten der Ritzelzahnkräfte mit der Zahneingriffsfrequenz (55 Hz) angeregt wurde. Mit Hilfe von Anschlagversuchen und Auswertung der Abklingkurven konnte die Eigenfrequenz von 62 Hz bestätigt werden. Da eine Verschiebung der

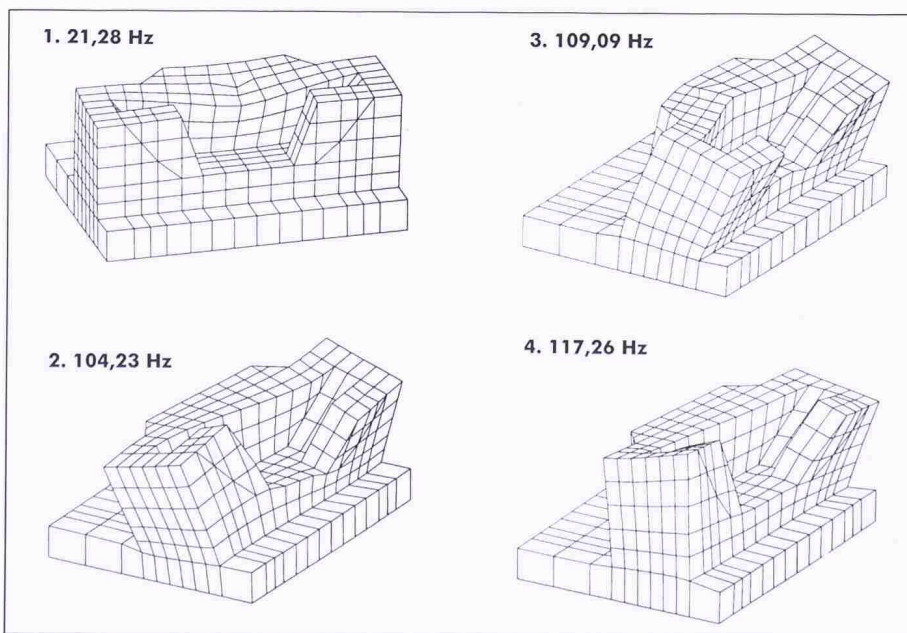


Bild 10. Eigenverhalten eines Fundamentes bei verschiedenen Eigenfrequenzen

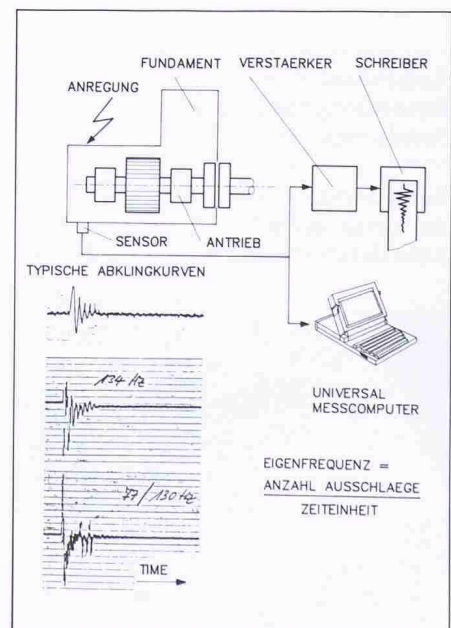


Bild 11. Ermittlung von Fundamenteigenfrequenzen, typische Abklingkurven

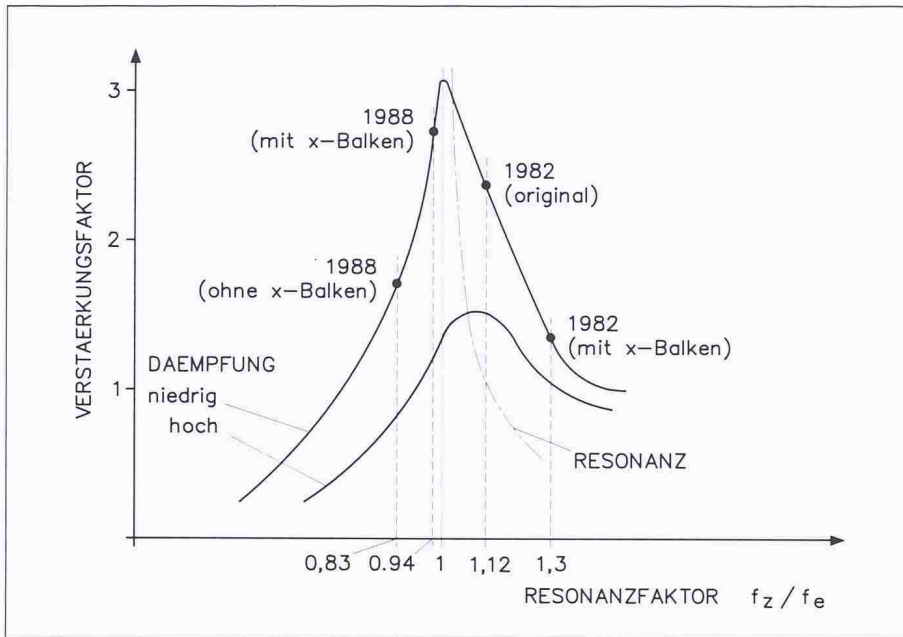


Bild 16. Verhalten des Betonfundamentes unter Einfluss dynamischer Zusatzbeanspruchungen

ziffer $R = f_z/f_e$. $R = 1$ bedeutet Resonanz, d.h. die Amplitudenüberhöhung erreicht einen Maximalwert, abhängig von der Dämpfung des Systems.

Die erste Untersuchung 1982 ergab eine Resonanzziffer von 1,12 mit entsprechend hohen Vibrationen. Durch den Einbau der Versteifung wurde $R = 1,3$ erreicht und akzeptable Schwingungspegel.

1988 ergab eine erneute Untersuchung eine Resonanzziffer von 0,94 und sehr hohe Schwingungen. Nach dem Abbau der Versteifung wurde eine Resonanzziffer von $R = 0,83$ erreicht und dementsprechend akzeptable Vibrationen.

Dieses Verhalten des Betons erklärt sich u.a. dadurch, dass nicht vorgespannter Beton generell auf dynamische Beanspruchung mit einer allmählichen Zerrüttung des Mikrogefüges reagiert, was dann zu deutlichen Änderungen des mechanischen Verhaltens führt.

Beispiel 2: Resonanzprobleme an einem Einritzel-Antrieb

Ebenfalls ein interessantes Resonanzproblem (bzw. mehrere) wurde an einem Einritzelantrieb mit Gradverzahnung einer Zementmühle in Brasilien aufgedeckt. Nach ca. 6000 Betriebsstunden zeigte sich der in Bild 6 gezeigte Verzahnungsschaden am Zahnkranz. Wegen hohen Schwingungen (35 mm/s RMS) musste die Mühle abgestellt und das dynamische Verhalten analysiert werden.

Schwingungsmessungen im Hochlauf und im stationären Betrieb, Anschlagversuche am Fundament und an der Ritzelwelle sowie die Auswertung der Abklingkurven zeigten, dass hier gleich zwei Resonanzzustände vorlagen. Einerseits wurde die Biegeeigenfrequenz der Ritzelwelle von 110 Hz durch die doppelte Zahneingriffsfrequenz des Ritzels (2×55 Hz) angeregt und andererseits eine Fundamenteigenfrequenz von 109 Hz. Im stationären Betrieb

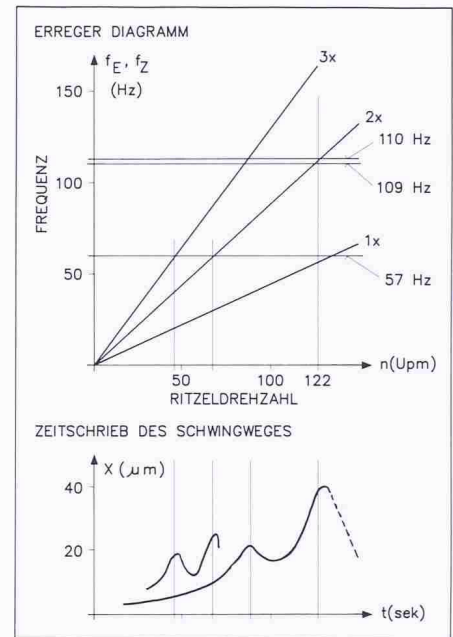


Bild 17. Erregerschaubild und Resonanzverhalten

wurde zusätzlich eine Fundamenteigenfrequenz von 57 Hz angeregt. Das Erregerschaubild in Bild 17 illustriert die Resonanzzustände.

Die rechnerische Analyse der Biegeeigenfrequenzen der Ritzelwelle zeigte, dass durch eine Zusatzmasse auf der Ritzelwelle (Kupplungshälfte) von 300 kg die kritische Biegeeigenfrequenz von 110 Hz auf 93 Hz reduziert werden konnte.

Eine Versteifung mittels eines Doppel-T-Trägers am Fundament brachte eine Erhöhung der Fundamenteigenfrequenz von 109 Hz auf 116 Hz. Die vor Ort durchgeführten Massnahmen sind in Bild 18 gezeigt.

Die Schwingpegel, die in der Folge in radialer und vertikaler Richtung ge-

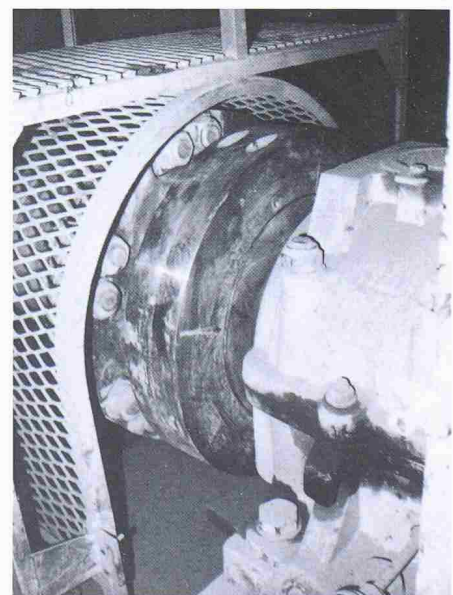
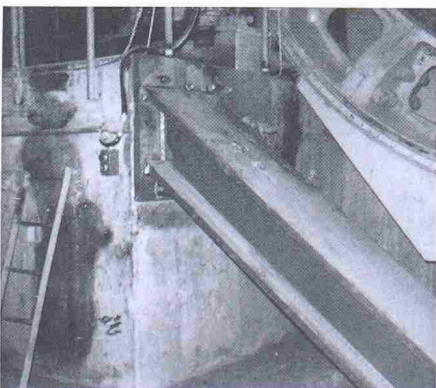


Bild 18. Verbesserungsmassnahmen am Fundament und Ritzelwelle

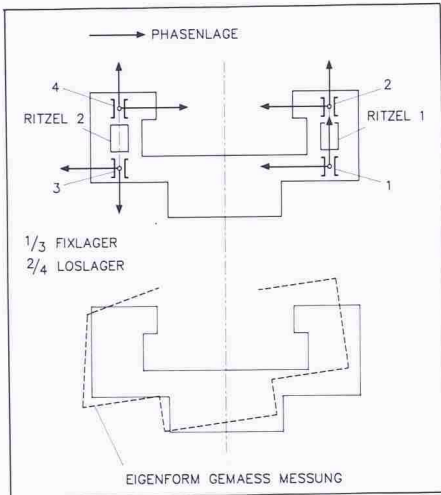


Bild 12. Durch Messung ermitteltes Eigenverhalten eines Fundamentes

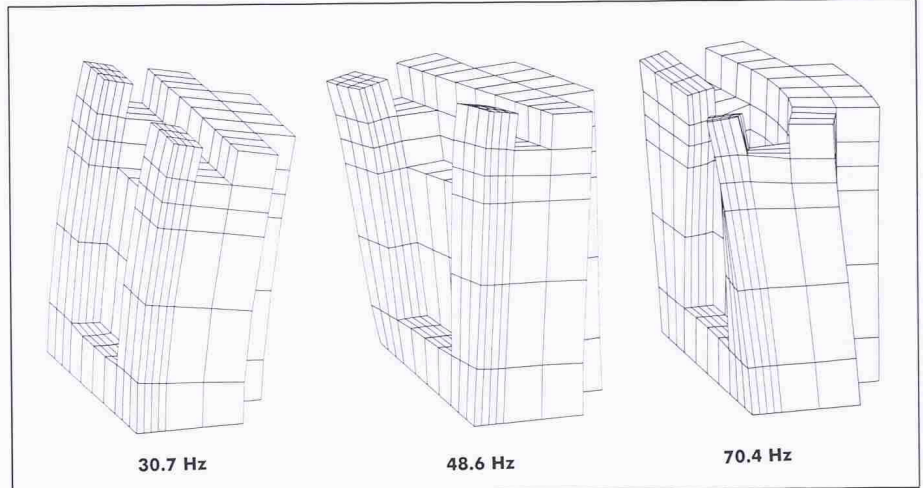


Bild 13. Rechnerische Simulation von Eigenformen

Zahneingriffsfrequenz ohne grundlegende Änderungen im Antriebssystem nicht mehr möglich war, sollte zur Vermeidung des Resonanzbetriebes die in Frage kommende Fundamenteigenfrequenz verstimmt werden. Mit Hilfe eines geeigneten Berechnungsmodells (Bild 13), welches zunächst mit den Versuchsergebnissen abgestimmt werden musste, konnten Simulationen bei verschiedenen Frequenzen durchgeführt werden.

Die bei 70,4 Hz errechnete Eigenform entsprach derjenigen, die messtechnisch ermittelt wurde. Damit konnte in einem weiteren Schritt mit Hilfe des FE-Modells eine geeignete Fundamentversteifung zur Anhebung der Fundamenteigenfrequenz ausgelegt werden, wie in Bild 14 gezeigt. Mit einer Doppel-T-Konstruktion liess sich die Eigenfrequenz auf 71,5 Hz erhöhen.

Wichtig ist bei solchen Versteifungen, dass diese perfekt an das bestehende Fundament «angebunden» werden (Bild 15).

Nach dem Einbau dieser vorgeschlagenen Versteifung reduzierten sich die Schwingungspegel von 35 mm/s RMS auf 6 mm/s RMS infolge eines deutlichen Abstandes zwischen Eigen- und Erregerfrequenz.

Da nach sechs Jahren an diesem Antrieb wieder starke Schwingungen auftraten, für die zunächst keine plausiblen Erklärungen gefunden werden konnten, wurden erneut Eigenfrequenzanalysen vor Ort durchgeführt. Dabei konnte man feststellen, dass die vor sechs Jahren mit Hilfe der Versteifung angehobene Eigenfrequenz wieder bis kurz unterhalb der Zahneingriffsfrequenz des Ritzels abgesunken war.

Die Vibrationen im Bereich der beiden Ritzel konnte deutlich reduziert werden, indem die X-förmige Versteifung (Bild 15) wieder entfernt wurde.

Das mechanische Verhalten dieses Antriebes während der letzten sechs Jahre ist anschaulich in Bild 16 dargestellt. Das Diagramm zeigt die Amplitudenverstärkung in Funktion der Resonanz-

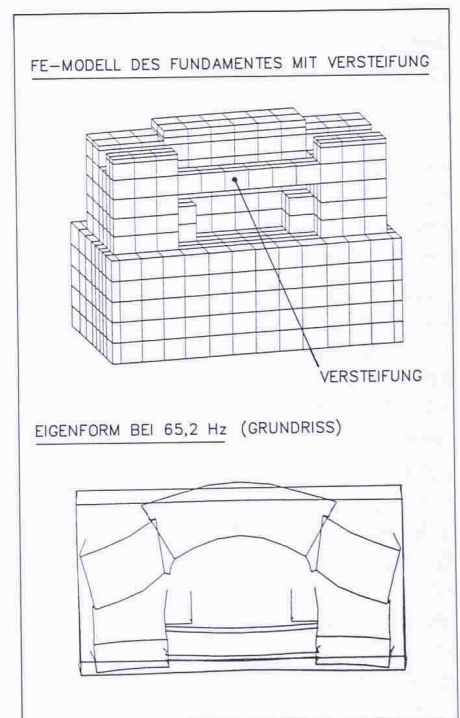


Bild 14. FE-Modell mit Versteifung und resultierende Eigenform

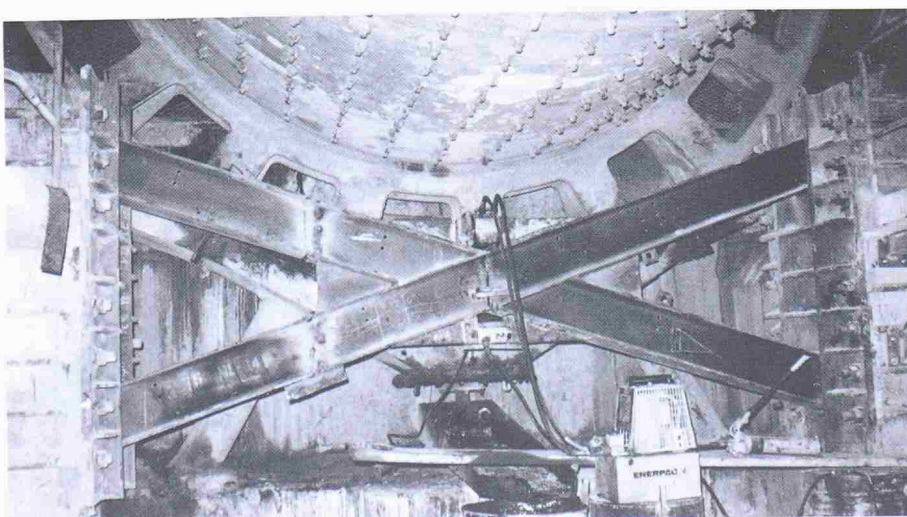
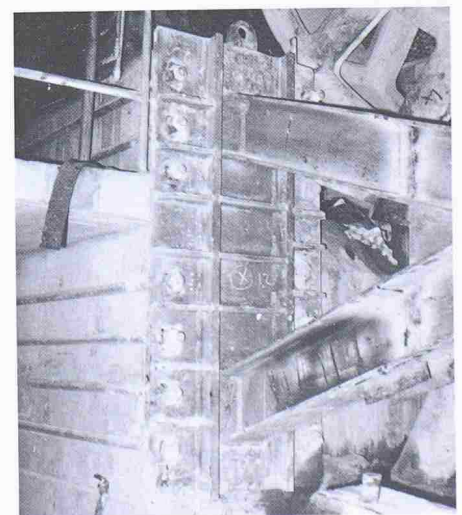


Bild 15. Ausgeführte Fundamentversteifung



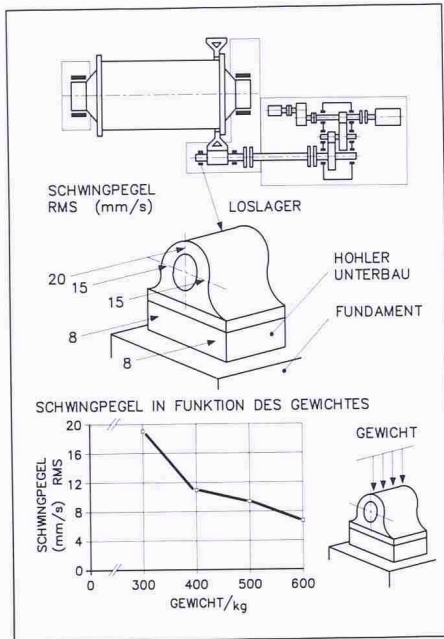


Bild 19. Eigenfrequenzproblem am Ritzelstehlager

messen wurden, waren deutlich niedriger. Jedoch wurden in axialer Richtung am Loslager immer noch Vibrationen von ca. 20 mm/s RMS gemessen. Die Ursache konnte nur im Stehlager gesehen werden, welches nicht direkt auf dem Betonfundament befestigt ist, sondern auf einem hohlen Stahlunterbau (Bild 19). Anschlagversuche und Betriebsmessungen zeigten, dass eine Kippeigenfrequenz von 58 Hz also sehr nahe an der Ritzel eigenfrequenz (55 Hz) lag. Die Lösung dieses Problems konnte durch eine einfache Massnahme erreicht werden. Man befestigte auf dem Loslager ein Benzinfass und füllte Stahlkugeln zur Belastung ein. Vibrationsmessungen zeigten, dass mit zunehmendem Gewicht die Vibrationen zurückgingen, bei 600 kg Gewicht sanken die Vibrationen auf 7 mm/s ab, was als akzeptabel angesehen wurde. Dieser Antrieb läuft seit 1985 und mit 17 000 Betriebsstunden ohne Probleme.

Erkenntnisse und Folgerungen

Obwohl Betonfundamente von Grossmaschinen dynamischen Beanspruchungen unterworfen sind, wird die Auslegung in der Regel nach statischen Belastungskriterien ausgelegt ohne Berücksichtigung des dynamischen Eigenverhaltens.

Untersuchungen an Betonfundamenten von Kugelmühlen in der Zementin-

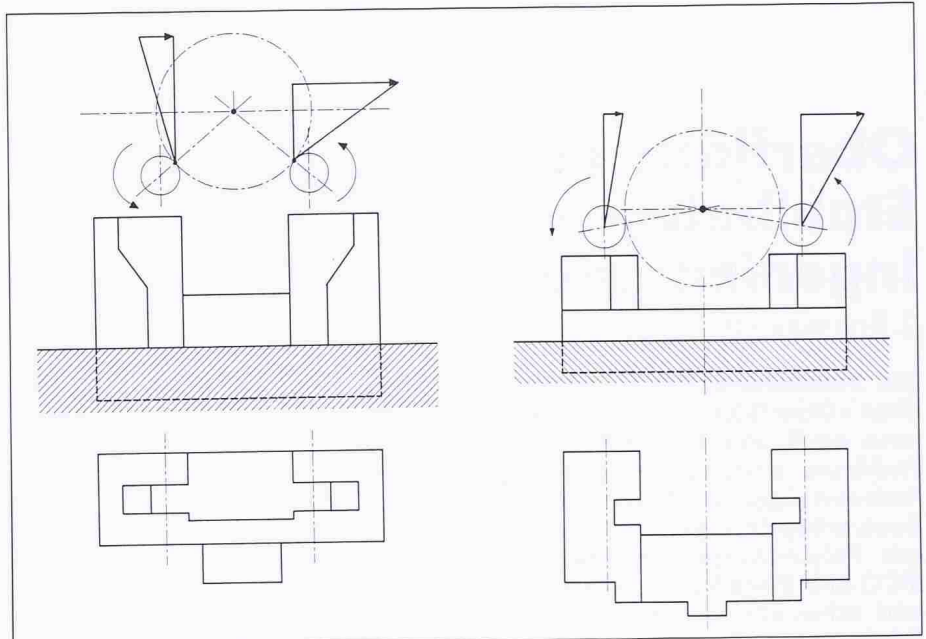


Bild 20. Gegenüberstellung von zwei Fundamenten

dustrie haben gezeigt, dass viele Fundamente zu leicht gebaut sind (kleine Massen, hoch aus dem Boden ragend) und daher ein dynamisches Eigenleben entwickeln, was u.a die Betriebssicherheit der ganzen Anlage gefährden kann. Fast immer kann eine Eigenfrequenz gefunden werden, welche zwischen 50 und 100 Hz liegt. Dies ist aber auch der Bereich der Zahneingriffsfrequenz des Antriebsritzels, so dass oft ein Resonanzzustand anzutreffen ist mit entsprechend hohem Schwingungspegel.

Die folgenden Aspekte sollten sowohl vom Antriebskonstrukteur wie auch vom Fundamentbauer bei der Auslegung berücksichtigt werden (Bild 20):

- Die horizontalen Zahnkräfte durch entsprechende günstige Anordnung des oder der Ritzel minimieren, die Ritzel sollten möglichst nahe zur Horizontalen liegen.
- Wenn möglich, Zahnkranz/Ritzel als Schrägverzahnung auslegen, da diese in bezug auf den dynamischen Betrieb günstiger ist.
- Die Eigenfrequenzen des Fundamentes durch viel Masse und kurz ausragende Bauart niedrig halten, so dass die Erregerfrequenz der montierten Maschine darüber liegt (überkritisches Verhalten).

Liegen einmal dynamische Probleme vor, so hilft nur eine rechnerische und messtechnische Abklärung. Konkret muss das Eigenfrequenz- und Eigen-schwingverhalten des Fundamentes er-

mittelt werden. Es muss auch konkret geklärt werden, ob ein unter- oder ein überkritischer Betriebszustand vorliegt, sonst können etwelche Massnahmen, wie Erhöhen der Steifigkeit oder der Fundamentmasse das Betriebsverhalten noch verschlechtern. Zum Beispiel würde eine Versteifung am Fundament bei überkritischem Betriebszustand die Eigenfrequenz anheben und damit den Abstand zwischen Erreger- und Eigenfrequenz verkürzen, was zu einem noch kritischerem Resonanzzustand führen würde.

Die hier erwähnten durchgeführten messtechnischen und rechnerischen Untersuchungen an Zahnkranzantrieben von Kugelmühlen haben nicht nur Klarheit über die Einflüsse der Schwingungskopplung zwischen Fundament und Antriebssystem gebracht, sondern es konnte auch durch Rückkopplung zwischen Messungen und Berechnung die praxisorientierte Anwendung von numerischen Berechnungsprogrammen zur Analyse konkreter Schwingungsprobleme erprobt werden.

Adresse der Verfasser: Ing. HTL Benno Saxer, «Holderbank» Management & Beratung AG, CH-5313 Holderbank und Dr.-Ing. Bruno van den Heuvel, MEC Maschinenbau Consulting Entwicklung GmbH, D-5180 Eschweiler.