

**Zeitschrift:** Schweizer Ingenieur und Architekt  
**Herausgeber:** Verlags-AG der akademischen technischen Vereine  
**Band:** 108 (1990)  
**Heft:** 18

**Artikel:** Schweizerische Forschungsarbeiten in Spannbeton- und Stahlbetonbau: Übersicht zum XI. FIP-Kongress in Hamburg, 4. bis 9. Juni 1990  
**Autor:** Bachmann, Hugo  
**DOI:** <https://doi.org/10.5169/seals-77411>

### **Nutzungsbedingungen**

Die ETH-Bibliothek ist die Anbieterin der digitalisierten Zeitschriften. Sie besitzt keine Urheberrechte an den Zeitschriften und ist nicht verantwortlich für deren Inhalte. Die Rechte liegen in der Regel bei den Herausgebern beziehungsweise den externen Rechteinhabern. [Siehe Rechtliche Hinweise.](#)

### **Conditions d'utilisation**

L'ETH Library est le fournisseur des revues numérisées. Elle ne détient aucun droit d'auteur sur les revues et n'est pas responsable de leur contenu. En règle générale, les droits sont détenus par les éditeurs ou les détenteurs de droits externes. [Voir Informations légales.](#)

### **Terms of use**

The ETH Library is the provider of the digitised journals. It does not own any copyrights to the journals and is not responsible for their content. The rights usually lie with the publishers or the external rights holders. [See Legal notice.](#)

**Download PDF:** 01.04.2025

**ETH-Bibliothek Zürich, E-Periodica, <https://www.e-periodica.ch>**

# Schweizerische Forschungsarbeiten im Spannbeton- und Stahlbetonbau

Übersicht zum XI. FIP-Kongress in Hamburg, 4. bis 9. Juni 1990

**Auch in den letzten Jahren sind in der Schweiz zahlreiche Forschungsarbeiten im Bereich des vorgespannten Betons und des Stahlbetonbaus durchgeführt worden. Über einige derselben wird hier im Hinblick auf den XI. Kongress der Fédération Internationale de la Précontrainte (FIP) in Hamburg zusammenfassend berichtet. Es werden materialtechnologische und bauwerksspezifische Arbeiten beschrieben.**

*During the last years many research projects in the fields of prestressed and reinforced concrete have been carried out in Switzerland. With respect to the XIe congrès de la Fédération Internationale de la Précontrainte (FIP) in Hamburg some of these research projects, which mainly deal with technological or structural aspects, are described in the following.*

## Reibermüdung einbetonierter Spannglieder

*Fretting fatigue of prestressed concrete tendons*

Das Ermüdungsverhalten einbetonierter, ausinjizierter Spannglieder ist bedeutend ungünstiger als dasjenige nack-

VON HUGO BACHMANN,  
ZÜRICH

ter Proben von Spanndrähten und Litzen. Ursache ist hauptsächlich die Reibermüdung. Ein Riss in einem vorgespannten Träger hat zur Folge, dass in seiner unmittelbaren Umgebung kleine Relativverschiebungen zwischen dem

Kabel und dem Hüllrohr entstehen. Die dabei erzeugte Reibung bewirkt eine vorzeitige Ermüdung.

Von J. Oertle, V. Esslinger und B. Thürlimann [1] wurde eine Versuchsanlage für Kleinkörper (Bild 1) entwickelt, mit welcher alle wichtigen Einflussparameter wie Spannungsamplitude, Hüllrohrmaterial, Krümmungsradius, Querpressung, Gruppenwirkung usw. klar separiert untersucht werden können. An insgesamt 65 Versuchskörpern wurden statische Untersuchungen durchgeführt. Es zeigte sich eine ausgeprägte Abnahme der Ermüdungsfestigkeit mit zunehmender Querpressung. Zwischen den Litzen und den Paralleldrähten war kein nennenswerter Unterschied festzustellen. Hingegen ist die Ermüdungs-

festigkeit von Kabeln mit Kunststoffhüllrohr beträchtlich höher als jene von Kabeln mit Stahlhüllrohr. Der Kunststoff eliminiert die schädigende Wirkung der Reibermüdung an den Kontaktstellen zwischen dem Spannglied und den Rippen weitgehend. Wichtig ist dabei die Form der Hüllrohrwandung. Es wurde eine optimale neue Form der Wandung von Kunststoffhüllrohren entwickelt. Dabei wurde auch die Wandstärke als wichtige Bemessungsgrösse für solche Hüllrohre erkannt, da die Hüllrohrwandung beim Vorspannen durchrieben werden kann.

Die ertragbare Ermüdungsfestigkeit gekrümmt geführter Spannglieder in injizierten Stahlhüllrohren liegt für  $2 \cdot 10^6$  Lastspiele im Bereich von  $\Delta\sigma = 120$  bis  $190 \text{ N/mm}^2$ . Die Verwendung von Kunststoff anstelle von Stahl führt praktisch zu einer Verdopplung der ertragbaren Spannungsschwingbreite. Um im Dauerzustand die Durchreibgefahr von Kunststoffhüllrohren auszuschliessen, dürfen diese nur im injizierten Zustand verwendet werden, damit die örtlich auftretende Relativverschiebung zwischen Spannglied und Hüllrohrwandung im Rissbereich des Bauteils möglichst klein bleibt. Mit Nachdruck wird darauf hingewiesen, dass für schwingend beanspruchte Bauwerke mit teilweiser Vorspannung Kunststoffhüllrohre verwendet werden sollten. Damit wird auch ein dauerhafter Schutz des Spannglieds gegen korrosive Einwirkungen erreicht.

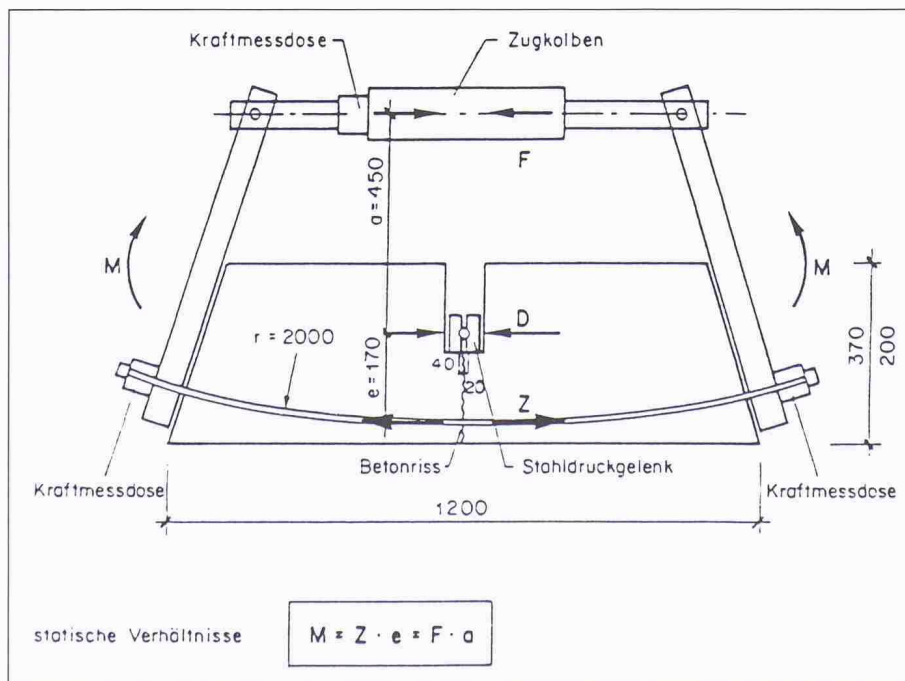


Bild 1. Vorgespannter Versuchskörper für Reib- und Ermüdungsversuche

## Zähigkeitsprüfverfahren für Draht- und Stangenmaterial aus Stahl

*Fracture toughness testing procedures for steel wires and bars*

Erfahrungen mit vorgespannten Konstruktionen und Folgerungen aus Schadenfällen mit Drähten, Stangen und zugbelasteten Schrauben zeigen, dass die bisher in der Materialprüfung üblichen Zähigkeitsprüfverfahren durch bruchmechanische Prüfmethodik erweitert werden sollten.

U. Morf [2] schlägt deshalb eine neue Sichelkerbschlagprüfung für die Serienprüfung von Draht- und Stangenmaterial (Bild 2) vor. Die zu verwendenden Proben sind besonders billig herzustellen und für die Anfertigung auf numerisch gesteuerten Werkzeugmaschinen geeignet. Für das neue Prüfverfahren musste eine spezielle Bruchmechanik

für Oberflächen- und Scharfkerbproben unter Schlägeinwirkung entwickelt werden. Für die sichelartigen Kerben mussten Spannungsintensitäts-Korrekturfaktoren hergeleitet und eine neue, vereinfachte dynamische J-Integral-Auswertemethode entwickelt werden. Das Prinzip geschlitzter Scharfkerbprüfungen an Keramikmaterial wurde erfolgreich auf anisotropes Walz- und Drahtmaterial aus Stahl übertragen.

Für die Anwendung in der Praxis wird ein erweiterter Sicherheitsnachweis vorgeschlagen. Nebst dem klassischen Spannungsnachweis und dem im Bauwesen bereits eingeführten plastischen Tragsicherheitsnachweis soll bei extrem bzw. langfristig beanspruchten Bauteilen ein *Bruchzähigkeitsnachweis* durchgeführt werden. Dieser Nachweis soll im Zustand bei Betriebsende durch Extrapolation des Werkstoffzustandes ermittelt werden. Sind hochbeanspruchte Bauteile für extreme Beanspruchungen zu dimensionieren, können die neuen Bruchzähigkeitsprüfmethoden zusammen mit bekannten technologischen Prüfverfahren in ein integrales Prüfprogramm eingeordnet werden. Beispiele sind eine stossbelastete Stange bei tiefer Temperatur, eine Langzeit-Nuklearanwendung von Schrauben oder Spannstangen und eine Stahleignungsprüfung. Derartige Prüfprogramme sollten vor allem bei der Einführung neuer hochfester Stahlqualitäten durchgeführt werden.

### Auswirkungen der Rissbildung auf die Dauerhaftigkeit von Stahlbetontragwerken

#### *Influence of cracking on the durability of reinforced concrete structures*

Rissbildung in Stahlbetonbauteilen ist praktisch unvermeidlich. Das Rissverhalten und insbesondere die Rissbreite können jedoch durch konstruktive, bemessungs-, material- und ausführungstechnische Massnahmen beeinflusst werden. Und damit können auch die Auswirkungen der Rissbildung auf die Dauerhaftigkeit von Stahlbeton- und Spannbetontragwerken beschränkt werden.

M. Käser und C. Menn [3] untersuchten die Auswirkungen der Spannungsrisse auf die Korrosion der Bewehrung. Mit Felduntersuchungen, d.h. mit Probenentnahmen an rund 30 mehr als 10 Jahre alten Bauwerken im Freien, wurde abzuklären versucht, bei welcher Parameterkonstellation (Rissbreite, Einwirkung, Betonqualität, Betondeckung) eine ausschliesslich auf den Rissbereich beschränkte Bewehrungskorrosion auf-

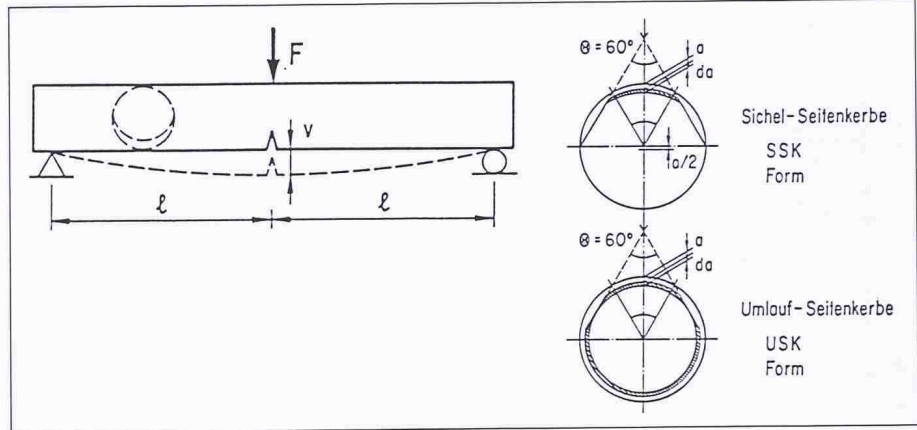


Bild 2. Scharfkerbproben für Draht- und Stangenprüfung mit bruchmechanischer Auswertung

treten kann. Im Rissbereich der Proben wurden die Rissbreite, die Rissart und der Korrosionsgrad der Bewehrung untersucht, und im benachbarten ungerissenen Bereich wurden die Parameter Karbonatisierungstiefe, Chloridgehalt auf Bewehrungsniveau, Dicke der Betondeckung der Bewehrung, Wasser/Zement-Wert, Porosität, Druckfestigkeit und Wasseraufnahmefähigkeit ermittelt.

Als wichtiger Arbeitsparameter wurde der *Dichtigkeitswiderstand*  $R_D$  definiert als Quotient aus der Dicke und der Porosität der Betondeckung. Weiter wurde in bezug auf die Einwirkungen zwischen Kontaktwasser-, Spritzwasser- und Sprühnebelbereich und in bezug auf die Rissart zwischen Normalrissen (Biegerissen) und *wasserführenden Trennrissen* unterschieden (Bild 3). Bei Normalrissen mit Rissbreiten unter 0,5 mm und bei wasserführenden Trennrissen mit Rissbreiten unter 0,2 mm konnten keine unzulässigen Korrosionserscheinungen festgestellt werden, sofern die Betondeckung einen Dichtigkeitswiderstand  $R_D$  von mehr als 2,5 mm/% aufwies. Bei starker Chlorideinwirkung und oft wechselnder Oberflächenfeuchtigkeit sind gefährliche Chloridkonzentrationen auf dem Bewehrungsniveau auch bei einem Dichtigkeitswiderstand über 2,5 mm/% möglich.

### Verstärken von Stahlbetonträgern durch Lamellen aus kohlenstoffaserverstärkten Epoxidharzen

#### *Strengthening of reinforced concrete beams by carbon fibre reinforced epoxy-resin plates*

Seit rund 20 Jahren können bestehende Stahlbetonkonstruktionen nachträglich durch Aufkleben von Stahllamellen verstärkt werden. Gewisse Nachteile

dieses Systems wie umständliche Handhabung der schweren Stahllamellen auf der Baustelle, die Problematik einer möglichen Korrosion an der Grenzfläche Stahl/Klebstoff sowie die Schwierigkeit, bei geklebten Stahllamellen, die wegen der begrenzten Lieferlänge erforderlich werdenden Stösse befriedigend auszubilden, führten zur Frage, ob die Stahllamellen durch kohlenstofffaserverstärkte Epoxidharzlamellen ersetzt werden könnten. Lamellen aus diesem Werkstoff zeichnen sich durch eine geringe Rohdichte, sehr hohe Festigkeit, ausgezeichnete Ermüdungseigenschaften und eine hervorragende Korrosionsbeständigkeit aus.

H.P. Kaiser [4] konnte erstmals den erfolgreichen Einsatz kohlenstoffaserverstärkter Epoxidharze für die nachträgliche Verstärkung von Stahlbetonbiegeträgern nachweisen. Insgesamt wurden 27 derart verstärkte Träger in Belastungsversuchen geprüft (Bild 4). Es zeigte sich, dass nachträglich mit kohlenstoffaserverstärkten Epoxidharzen verstärkte Stahlbetonbauteile auf Biegung analog herkömmlichem Stahlbeton berechnet werden dürfen. Besondere Beachtung muss allerdings der Schubrissbildung im Beton geschenkt werden. Auftretende Schubrisse führen zu einem Versatz an der verstärkten Oberfläche. Dieser bewirkt in der Regel ein Abschälen der Verstärkungslamelle. Die Schubrissbildung wird somit zu einem Bemessungskriterium. Biegeris-

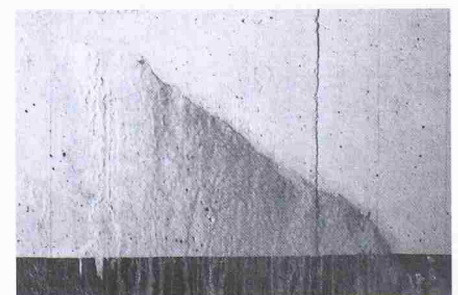


Bild 3. Aussinterungen bei einem wasserführenden Trennriss

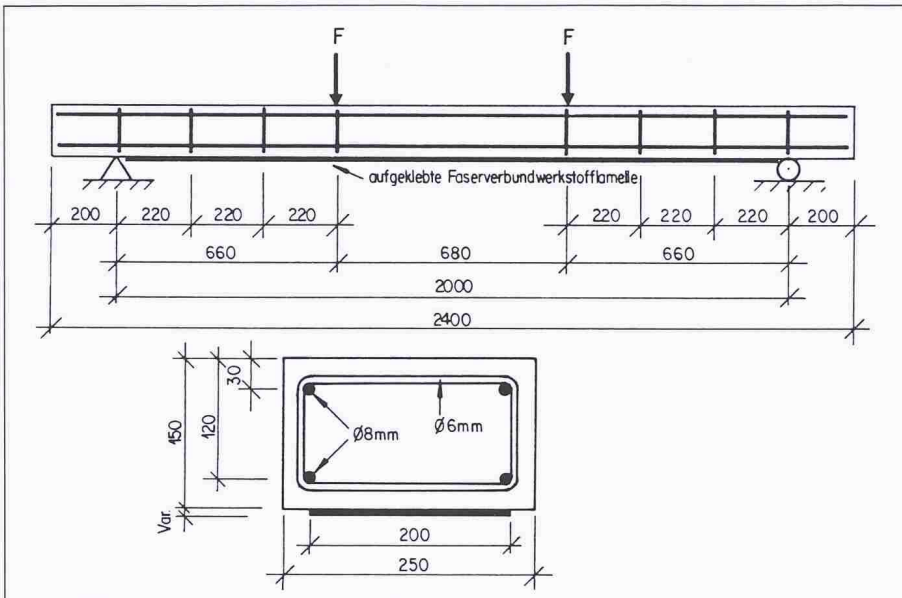


Bild 4. Abmessungen, Bewehrung und Belastungsanordnung von Versuchsbalken mit Lamellen aus kohlenstoffaserverstärkten Epoxidharzen

se werden von der Lamelle überbrückt und beeinflussen die Traglast nicht. Die Verstärkungslamellen führen im Gegensatz zu den nicht nachträglich verstärkten Trägern zu einer feineren Rissverteilung. Das für die Lamellenverankerung entwickelte Rechenmodell zeigt in weiten Bereichen eine gute Übereinstimmung mit den Experimenten. Für kurze Verankerungslängen unterschätzt das Modell die Traglasten dicker Lamellen und überschätzt jene dünner Lamellen.

Die unterschiedlichen Temperaturausdehnungskoeffizienten von Beton und kohlenstoffaserverstärkten Epoxidharzen bewirken bei Temperaturänderungen Verbundspannungen in der Klebschicht. Nach 100 Frostzyklen von +20 °C bis -25 °C wurde kein negativer Einfluss auf die Traglast nachträglich verstärkter Balken festgestellt. Die Verträglichkeit der beiden Materialien konnte für diesen Temperaturbereich auch anhand einer theoretischen Betrachtung bestätigt werden.

**Versuche an der ersten vorgespannten Eisenbahnbrücke der Schweiz**

*Tests on the first prestressed concrete railway bridge in Switzerland*

Die erste vorgespannte Eisenbahnbrücke der Schweiz in Sierre (Wallis) aus dem Jahre 1944 musste infolge Ausbaus einer Strassenunterführung abgebrochen werden. Sie hatte eine Spannweite von 10,50 m, eine Breite von 8,74 m (2 Geleise) und bestand aus 29 vorfabrizierten und 65 cm hohen Spannbettträgern, die nach dem Einbau durch Ortsbeton zum 80 cm dicken plattenartigen Brückenbauwerk vervollständigt wurden (Bild 5).

M. Baumann, M. Brianza, K. Ensner und B. Thürlimann [5] berichten über den materialtechnischen Zustand, das statische Tragverhalten sowie das Ermüdungsverhalten der Brücke nach 37 Jahren Betrieb. Die Würfeldruckfestigkeit des Betons sowohl der vorfabrizier-

ten Träger als auch der Ortsbetonteile betrug beim Abbruch im Mittel 70 N/mm<sup>2</sup>. Die Karbonatisierungstiefe betrug bloss 0,5 bis 10 mm. Der Spannstahl zeigte nur eine geringe Rostbildung an der Stahloberfläche. Die maximale Rosttiefe war kleiner als die Profilierungstiefe des Spanndrahtes von 0,2 mm. Der zeitbedingte Abfall der Vorspannkraft infolge von Schwinden und Kriechen des Betons und Relaxation des Spannstahls war etwas grösser als die theoretisch ermittelten Werte. Der statische Bruchversuch ergab ein einwandfreies Verhalten mit einem erwarteten Biegebruch nach rund 30 mm Durchbiegung. Die Brückenträger zeigten auch unter dynamischer Belastung ein einwandfreies Verhalten. Der gute Verbund zwischen Spannstahl und Beton verursachte eine gleichmässige und feine Rissverteilung. Selbst bei einer Wechsellast  $\Delta\sigma$ , die derjenigen der achtfachen Verkehrslast entsprach, erreichten die Balken 2 Mio. Lastwechsel, ohne dass ein Ermüdungsbruch eintrat. Die Brücke wies somit nach fast 40jähriger starker Nutzung noch alle Eigenschaften auf, die für eine weitere Nutzung über Jahrzehnte erforderlich gewesen wären.

**Unterspannte Plattenbrücken**

*Externally prestressed slab-bridges*

Bei Brücken bilden Vollplattenquerschnitte im Vergleich zu Plattenbalken- und Hohlkastenquerschnitten wesentlich günstigere Voraussetzungen in bezug auf Ausbildung und Anordnung der schlaffen und der vorgespannten Bewehrung sowie die Verarbeitung des Betons und somit das Erreichen einer guten Dauerhaftigkeit des Tragwerks. Daher wäre es wünschenswert, plattenartige Querschnitte auch im Spannweitenbereich bis rund 40 m anzuwenden.

Nach einem Vorschlag von C. Menn [6] ist dies möglich mit dem System gemäss Bild 6. Es besteht im wesentlichen aus einem unterspannten Brückenträger. Der feldweise hergestellte Träger ist durchlaufend mit Spannweiten von 30 bis 40 m und wird in den Drittelpunkten durch die Unterspannung gestützt. Der Trägerquerschnitt ist im Feld als gedrungener Plattenbalken mit zwei überbreiten Stegen und im Bereich der Stützen als Vollplatte ausgebildet. Die im Beton befindlichen Spannglieder werden injiziert. Die Unterspannung verläuft immer nur über ein Feld. Durch Vorspannen der horizontalen Kabel werden auch die Diagonalkabel gespannt.

Zur experimentellen Abklärung des Systemverhaltens wurde am Institut für

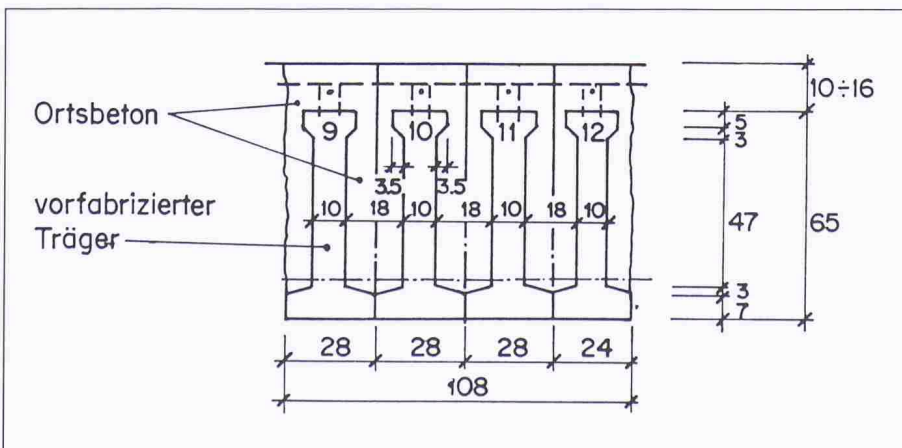


Bild 5. Querschnitt der ersten vorgespannten Eisenbahnbrücke der Schweiz

Baustatik und Konstruktion der ETH Zürich ein Modell im Massstab 1:3 hergestellt und geprüft. Insbesondere interessiert das Zusammenwirken von Betonplatte und Unterspannung, das Verformungs- und Schwingungsverhalten im Gebrauchszustand sowie das Verformungsvermögen und die daraus resultierende Zunahme der Unterspannungskraft im Bruchversuch. Das Modell verhielt sich durchwegs befriedigend. Das Rissverhalten der Betonplatte ist günstig, da sie wegen der Normalkraft aus externer Vorspannung unter zusätzlichem Druck steht. Die Systemsteifigkeit kann mit einer Ergänzung der Unterspannung zu einem Fachwerk beträchtlich erhöht werden, so dass Spannweiten von 60 m realisierbar sind. Es ist zu erwarten, dass das System als wirtschaftliche Alternative zu konventionellen Brücken mit Hohlkastenquerschnitt demnächst zum Einsatz gelangen wird.

**Erdbebenkräfte auf feste Lager von Balkenbrücken**

*Earthquake forces on fixed bearings of girder bridges*

In Ländern mit mässiger Seismizität kommen bei grossen Balkenbrücken nach wie vor horizontal feste Lager herkömmlicher Bauart zum Einsatz, die primär zur Aufnahme von Brems- und Windkräften und von allfälligen Zwangskräften aus Längenänderungen des Brückenträgers konzipiert sind. Es stellt sich deshalb die Frage, ob solche herkömmliche Lager auch für die Aufnahme von Erdbebenkräften geeignet und dementsprechend zu bemessen und auszubilden sind.

Durch D. Somaini und H. Bachmann [7] wurde das Erdbebenverhalten von Stahlbeton- und Spannbetonbrücken mit fester Lagerung in Längsrichtung und insbesondere dasjenige der festen Lager selbst mittels dynamischer Modelle untersucht. Die Analyse von Erdbebenschäden bei festen Lagern führt zu nichtlinearen Modellen für das Kraft-Verformungs-Verhalten verschiedener Lagerarten. Diese sind Teil eines nichtlinearen dynamischen Modells des Gesamtsystems Brückenträger-Lager-Widerlager-Boden. Eine Parameterstudie zeigt für mässige Seismizität den Einfluss von Lagerspiel und Lagersteifigkeit sowie anderer Eigenschaften. Daraus ergeben sich wichtige Folgerungen für die Erdbebenbemessung fester Brückenlager und auch für das Lagerungskonzept von Balkenbrücken unter Erdbebeneinwirkung (Bild 7).

Bei fest gelagerten Brücken treten bei den festen Lagern – und insbesondere

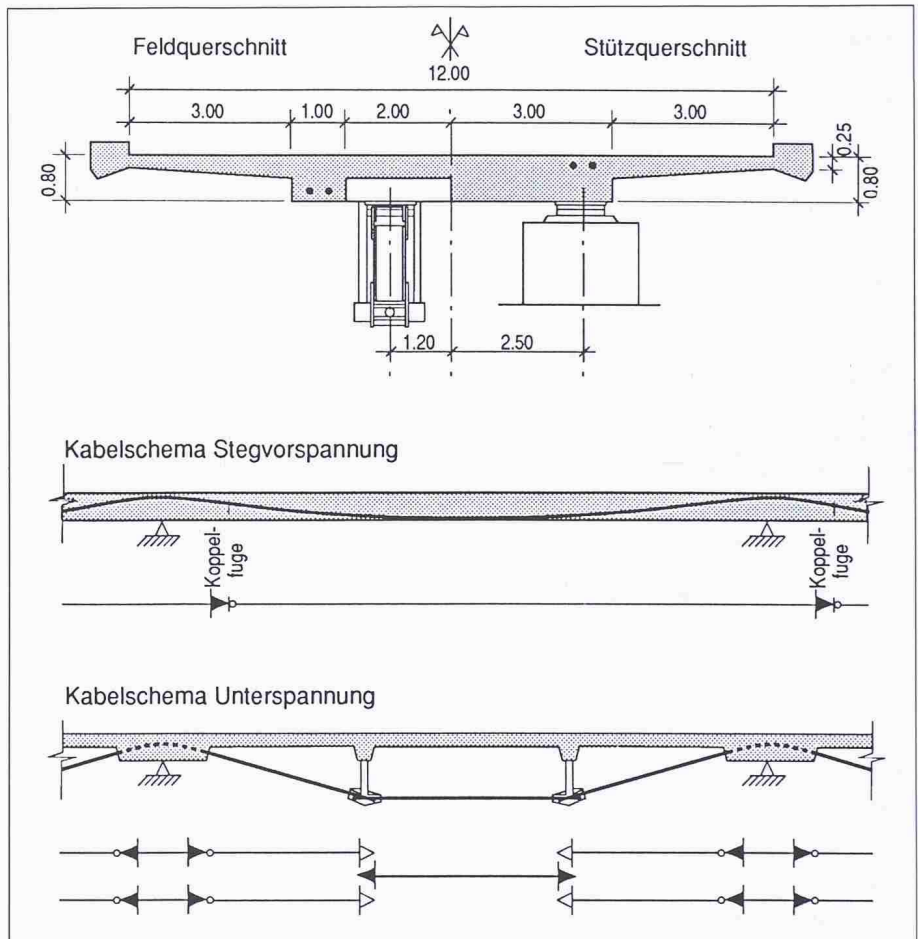


Bild 6. Querschnitte sowie Kabelschema der unterspannten Plattenbrücke

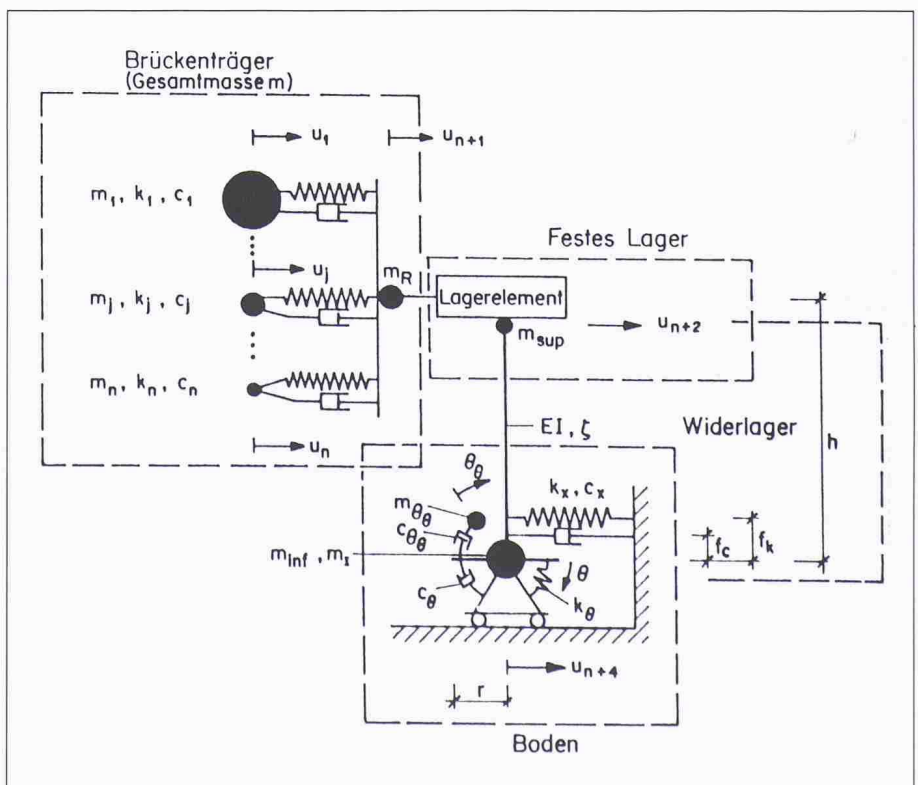


Bild 7. Dynamisches Modell zur Erfassung des Erdbebenverhaltens von Balkenbrücken mit fester Lagerung in Längsrichtung

**Literatur**

- [1] *Oertle J., Thürlimann B., Esslinger V.*: Versuche zur Reiberermüdung einbetonierter Spannkabel, Institut für Baustatik und Konstruktion, ETH Zürich, Versuchsbericht Nr. 8101-2, Oktober 1987, Birkhäuser-Verlag, Basel (ISBN 3-7643-1962-3)
- [2] *Morf U.*: Zähigkeitsprüfverfahren für Draht- und Stangenmaterial aus Stahl, Eidgenössische Materialprüfungs- und Versuchsanstalt (Empa), Dübendorf, Bericht Nr. 216 (Dissertation), 1988
- [3] *Käser M., Menn C.*: Dauerhaftigkeit von Stahlbetontragwerken: Auswirkungen der Rissbildung, Institut für Baustatik und Konstruktion, ETH Zürich, Bericht Nr. 160, Dezember 1987, Birkhäuser-Verlag, Basel (ISBN 3-7643-2228-4)
- [4] *Kaiser H.P.*: Bewehren von Stahlbeton mit kohlenstoffaserverstärkten Epoxidharzen. ETH Zürich, Dissertation Nr. 8918, 1989
- [5] *Baumann M., Brianza M., Ensner K.*: Versuche an der ersten vorgespannten Eisenbahnbrücke der Schweiz, Institut für Baustatik und Konstruktion, ETH Zürich, Versuchsbericht Nr. 8301-1, Juni 1987, Birkhäuser-Verlag, Basel (ISBN 3-7643-1938-0)
- [6] *Menn C.*: Brückenträger mit Unterspannung, Schweizer Ingenieur und Architekt, Heft 9, 1987
- [7] *Somàini D., Bachmann H.*: Erdbebenverhalten von Balkenbrücken mit fester Lagerung in Längsrichtung, Institut für Baustatik und Konstruktion, ETH Zürich, Bericht Nr. 171, Januar 1989, Birkhäuser-Verlag, Basel (ISBN 3-7643-2311-6)
- [8] *Baumann K., Bachmann H.*: Durch Menschen verursachte dynamische Lasten und deren Auswirkungen auf Balkentragwerke, Institut für Baustatik und Konstruktion, ETH Zürich, Versuchsbericht Nr. 7501-3, Mai 1988, Birkhäuser-Verlag, Basel (ISBN 3-7643-2231-4)

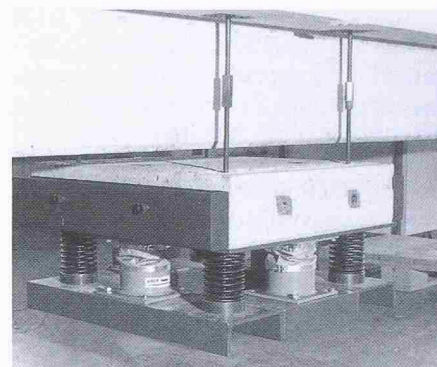


Bild 8. Schwingungstilger an einem Fussgängerbrückenträger im Versuchslabor

bei solchen mit Spiel – sehr grosse Horizontalkräfte auf, die auch bei einer maximalen Bodenbeschleunigung von nur  $1 \text{ m/s}^2$  das Eigengewicht des Brückenträgers erreichen oder überschreiten können.

Bei Brücken, bei denen gewisse Schäden infolge Zerstörung der Lager in Kauf genommen werden können, ist es im allgemeinen nicht zweckmässig, herkömmliche feste Lager (Schubdornlager, Topflager, Linienkipplager, Punktkipplager) auf diese grossen Kräfte zu bemessen. Immer und unter allen Umständen sollte jedoch ein Absturz des Brückenträgers nach Versagen der festen Lager durch zweckmässige Massnahmen, vor allem durch Vorsehen einer genügenden Länge der Auflagerbank, verhindert werden.

Bei Brücken hingegen, bei denen solche Schäden nicht toleriert werden können, ist das feste Lager vorzugsweise als vorgespanntes Zug-Druck-Lager auszubilden, da hier die auftretenden Horizontalkräfte wegen des fehlenden Spiels wesentlich kleiner sind als bei herkömmlichen festen Lagern. Da aber auch diese Kräfte noch beträchtlich sind und deren Abtragung in den Baugrund meist erhebliche Aufwendungen erfordert, ist vom Gesichtspunkt der Erdbebensicherung aus im allgemeinen zu prüfen, ob nicht einer schwimmenden Lagerung der Vorzug gegeben werden kann.

### Schwingungsverhalten vorgespannter Fussgängerbrücken- und Turnhallenträger

#### *Dynamic behaviour of prestressed beams for footbridges and gymnasial floors*

Bei schlanken vorgespannten Fussgängerbrücken und bei Turnhallendecken können dynamische Einwirkungen aus menschlichen Körperbewegungen erhebliche Schwingungsprobleme verursachen. Die Schwingungen können so stark sein, dass eine ungenügende Gebrauchstauglichkeit resultiert und Sanierungen unumgänglich werden.

*K. Baumann und H. Bachmann* [8] untersuchten die beim Gehen, Laufen und Hüpfen verursachten dynamischen Lasten und deren Auswirkungen auf Balkentragwerke. Es interessierten vor allem der zeitliche Verlauf dieser Lasten und das entsprechende Fourier-Amplitudenspektrum. Die Lasten wurden auf Lastmessplatten sowie auf zwei teilweise vorgespannte Träger aufgebracht, die sich im Risszustand befanden und somit eine etwas höhere Dämpfung als analoge voll vorgespannte Träger aufwiesen. Der 19 m lange Fussgängerbrückenträger wies ein äquivalentes viskoses Dämpfungsmass (Verhältnis Dämpfung zu kritischer Dämpfung) von 0,9%, der 14 m lange

Turnhallenträger ein solches von 0,7% auf. Durch Ändern der Spannkraft bei den Spanngliedern ohne Verbund und insbesondere durch Ändern der Spannweite konnte die Grundfrequenz der Träger verändert werden.

Durch eine einzige Versuchsperson wurden beim 19 m langen Fussgängerbrückenträger bei einer Grundfrequenz von 2,3 Hz mit Laufen eine Beschleunigung von 0,6 g und bei einer Grundfrequenz von 2,0 Hz mit Hüpfen eine solche von 1,0 g erzeugt. Beim 14 m langen Turnhallenträger wurde bei einer Grundfrequenz von 4,0 Hz mit Hüpfen eine Beschleunigung von 1,5 g und bei einer Grundfrequenz von 5,3 Hz eine solche von 1,4 g erzeugt, während bei einer Grundfrequenz von 7,1 Hz noch Beschleunigungen bis zu 0,45 g auftraten. Dabei bestätigte es sich, dass bei Tragwerken mit Grundfrequenzen höher als etwa 3,5 Hz Resonanzzustände in den Frequenzen der 2. und 3. Harmonischen des zeitlichen Verlaufs der dynamischen Last massgebend sind.

Durch Anbringen eines auf die Grundfrequenz des Fussgängerbrückenträgers abgestimmten Schwingungstilgers (Bild 8) konnten die Schwingwerte dieses Trägers auf einen Drittel bis einen Fünftel der Werte ohne Tilger reduziert werden.

Adresse des Verfassers: Prof. Dr. H. Bachmann, Institut für Baustatik und Konstruktion, ETH, 8093 Zürich-Hönggerberg.