

Zeitschrift: Schweizer Ingenieur und Architekt
Herausgeber: Verlags-AG der akademischen technischen Vereine
Band: 108 (1990)
Heft: 25

Artikel: Gedanken zum hydraulischen Grundbruch in Baugruben
Autor: Huder, Jachen
DOI: <https://doi.org/10.5169/seals-77459>

Nutzungsbedingungen

Die ETH-Bibliothek ist die Anbieterin der digitalisierten Zeitschriften. Sie besitzt keine Urheberrechte an den Zeitschriften und ist nicht verantwortlich für deren Inhalte. Die Rechte liegen in der Regel bei den Herausgebern beziehungsweise den externen Rechteinhabern. [Siehe Rechtliche Hinweise.](#)

Conditions d'utilisation

L'ETH Library est le fournisseur des revues numérisées. Elle ne détient aucun droit d'auteur sur les revues et n'est pas responsable de leur contenu. En règle générale, les droits sont détenus par les éditeurs ou les détenteurs de droits externes. [Voir Informations légales.](#)

Terms of use

The ETH Library is the provider of the digitised journals. It does not own any copyrights to the journals and is not responsible for their content. The rights usually lie with the publishers or the external rights holders. [See Legal notice.](#)

Download PDF: 01.04.2025

ETH-Bibliothek Zürich, E-Periodica, <https://www.e-periodica.ch>

Gedanken zum hydraulischen Grundbruch in Baugruben

Das in diesem Artikel vorgestellte Konzept zur rechnerischen Behandlung des hydraulischen Grundbruches ist das Resultat jahrelanger Untersuchungen und umfangreicher Überprüfungen bei tiefen Baugruben durch das Institut für Grundbau und Bodenmechanik (IGB) an der ETH Zürich. Nur das Zusammenspiel vernünftiger Modellbildung und entsprechender Verifikationen im Feld ermöglichte die einfache Darstellung des komplexen Systems des hydraulischen Grundbruches. Voraussetzung zu dessen Vermeidung sind eine sorgfältige Planung, gründliche Untersuchungen und entsprechende Kontrollen (vgl. Foto).

Die hydrologischen Verhältnisse eines Baugrundes beeinflussen die Behandlung von Grundbauproblemen meist

VON JACHEN HUDER,
ZÜRICH

empfindlich. Eine realistische Erfassung des Grundwassers ist deshalb sehr wichtig und oft nur anhand direkter Messungen z.B. in versetzten Piezometern möglich. Fehlen solche Messungen oder sind sie aus irgendwelchen Gründen nicht möglich, müssen Annahmen getroffen werden. Dazu werden die Bodenverhältnisse oft idealisiert, d.h. man nimmt einen homogenen Boden an, den es in der Natur aber praktisch nicht gibt. Die Fliessrichtung des Wassers sowie dessen Druckverhältnisse können anhand eines Sickeretzes, das der graphischen Lösung der Differentialgleichung der Grundwasserströmung entspricht, bildlich im ebenen Schnitt dargestellt werden. Bauliche Eingriffe, z.B. in Form von Abschlusswänden, Injektionen und auch Filterbrunnen, können die Strömung und Druckverhältnisse im Baugrund massgebend verändern. So werden allein durch das Abteufen eines Filterbrunnens Druckänderungen im Potentialfeld bewirkt.

Grundwasserströmung in die Baugrube

In Bild 1 ist die durch das Potential H_w bewirkte Strömung des ursprünglich ruhigen Grundwassers um die als dicht angenommene Spundwand einer Baugrube anhand eines Strömungsnetzes dargestellt, für dessen Konstruktion quadratische Felder gewählt wurden. Der Baugrund sei homogen und isotrop, das in der Baugrube anfallende Wasser werde offen abgepumpt.

Das Potential wird in Richtung der Strömung über insgesamt 8 gleich gros-

se Potentialstufen Δh abgebaut. Je grösser nun der Anteil des Potentialabbaus innerhalb der Baugrube ist, umso grösser ist auch die Gefahr eines Grundbruches, da ja auf der Spundwandinnenseite die Stromlinien gegen oben verlaufen und somit die dort auf den Boden wirkenden Strömungskräfte den Boden anheben wollen.

Aus dieser Erkenntnis leitete McNamree 1949 ein Diagramm her, das die erforderliche Wandeinbindetiefe T in Funktion des Potentials H_w und der halben Baugrubenbreite B darstellt.

Die Sicherheit gegen hydraulischen Grundbruch F_H wird als Verhältnis zwischen dem kritischen Gradienten i_{krit} und dem vorhandenen Gradienten i_{vorh} definiert,

$$F_H = i_{krit}/i_{vorh},$$

wobei $i_{krit} = \gamma'/\gamma_w$,

also das Raumgewicht des Bodens unter Wasser im Verhältnis zum Raumgewicht des Wassers, und $i_{vorh} = \Delta h/\Delta l$, also der über eine gewisse Sickerstrecke

Δl abgebaute Teil des Potentials. Wird die Wand als undurchlässig angesehen, kann angenommen werden, dass die erste Stromlinie entlang der Wand verläuft. Diese Annahme, die natürlich streng genommen nur für einen homogenen, isotropen Boden gilt, führt zur Berechnung eines mittleren Gradienten

$$i_m = H_w/(H_w + 2 \cdot T),$$

mit dem die Sicherheit gegen hydraulischen Grundbruch abgeschätzt werden kann, wobei in diesem Fall eine Sicherheit von $F_H = 4.5$ verlangt wird.

Terzaghi führte für einen sandigen Boden eine Gleichgewichtsbetrachtung an der Spundwandfussinnenseite ein, indem einem über eine Breite von $T/2$ gemittelten Porenwasserüberdruck die darüber stehende, ebenfalls $T/2$ breite Bodensäule gegenübersteht. Auch für diese Betrachtung wird eine Sicherheit gegen hydraulischen Grundbruch von $F_H \geq 4.5$ verlangt.

Auf Bild 1 sind links die in der Baugrube in den Tiefen $0.2 \cdot T$, $0.6 \cdot T$ und T wirkenden Porenwasserüberdrücke aufgetragen. Daraus geht hervor, dass der Überdruck direkt am Spundwandfuss maximal ist, wodurch dort auch der grösste Strömungsdruck resultiert. Bild 2 soll zeigen, wie sich die Verhältnisse durch den Einbau eines Drains verändert werden. Die Einbindetiefe der Spundwand beträgt nur 60% derjenigen in Bild 1. Entlang der Drainwandungen verläuft eine Potentiallinie, auf der die Strömungslinien senkrecht stehen. Das Potential H_w wird nun hauptsächlich ausserhalb der Baugrube abgebaut, also in jenem Bereich, in dem die Strömungslinien nach unten verlaufen.



Foto: Vulkanartige Materialausschwemmungen unter Verlust der Tragfähigkeit einer Baugrubensohle infolge hydraulischem Grundbruch

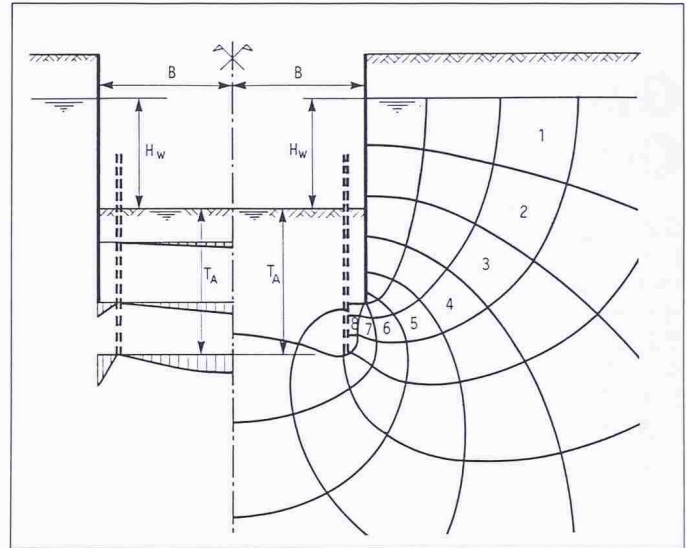
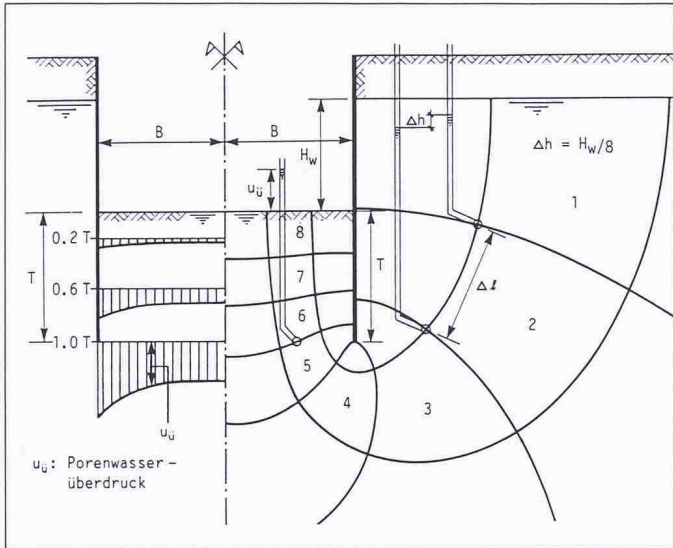


Bild 1. Querschnitt Baugrube. Homogene, isotrope Verhältnisse ($k_h = k_v$), rechts das Strömungsbild mit 8 Potentialstufen Δh , links die qualitativen Porenwasserüberdrücke in den Tiefen $0,2 \cdot T$, $0,6 \cdot T$ und T ab Baugrubensohle

Bild 2. Baugrube wie Bild 1, jedoch Einbindetiefe auf $0,6 \cdot T$ reduziert. Beeinflussung des Strömungsbildes (rechts) und der Porenwasserüberdrücke (links) durch eingebaute Drains

Trotz der reduzierten Einbindetiefe führt die Anordnung der Drains zu einer grösseren Sicherheit gegen hydraulischen Grundbruch als ohne Drains. Diese grössere Sicherheit muss aber im Vergleich mit den Verhältnissen auf Bild 1 mit einem ausserhalb der Baugrube verstärkenden Strömungsdruck auf den Boden und einem grösseren Wasserdruck auf die Spundwand sowie mit einer rund doppelt so grossen Pumpmenge erkauft werden.

Wie bereits einleitend erwähnt, ist die Annahme eines homogenen, isotropen Bodens in der Natur praktisch nie erfüllt. Fluviale und lakustre Ablagerungen waren bei ihrer Entstehung den saisonalen Schwankungen in der Wasserführung der Oberflächengewässer

unterworfen. Die Sedimentationsvorgänge erfolgten entsprechend unregelmässig, was an den Wänden vieler Kiesgruben beobachtet werden kann. Das Verhältnis der Durchlässigkeitsbeiwerte k nach Darcy in horizontaler und vertikaler Richtung k_h/k_v kann ohne weiteres Werte von 20, 100 und mehr erreichen.

Die Durchlässigkeitsbeiwerte können heute mit Spezialgeräten wie z.B. Flowmetern in Bohrungen bestimmt werden. Allerdings sind die normalerweise zwischen kiesigen Schichten (Hochwassersedimente) liegenden, geringmächtigen Ablagerungen aus Silt und tonigem Silt durch den Bohrvorgang oft derart gestört, dass deren Erkennung und Lokalisierung schwierig werden.

Für die Erstellung einer Baugrube ist jene Schicht mit der kleinsten, vertikalen Durchlässigkeit massgebend. In Bild 3 ist ein möglicher Schichtaufbau dargestellt. Der Wasserüberdruck wird allein in der Bodenschicht 5 mit dem Durchlässigkeitsbeiwert k_5 abgebaut, da die übrigen Schichten viel grössere Durchlässigkeiten aufweisen. Dies bedeutet, dass der volle Auftrieb auf die Schicht 5 wirkt, da ja unterhalb das ganze Potential gemessen werden kann.

Die Wirkung einer sehr wenig durchlässigen Bodenschicht soll anhand des Modelles in Bild 4 erläutert werden. Die Wasserstände in den Piezometern zeigen, dass das Potential H_w einzig über die Bodenschichten 1 und 2 mit den Mächtigkeiten d_1 und d_2 und den

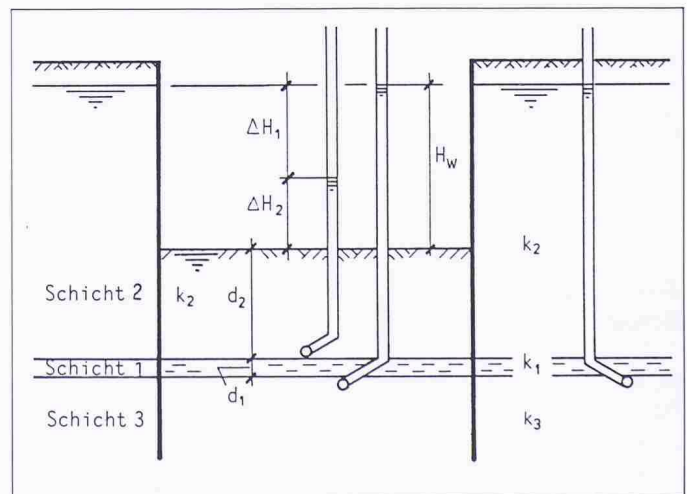
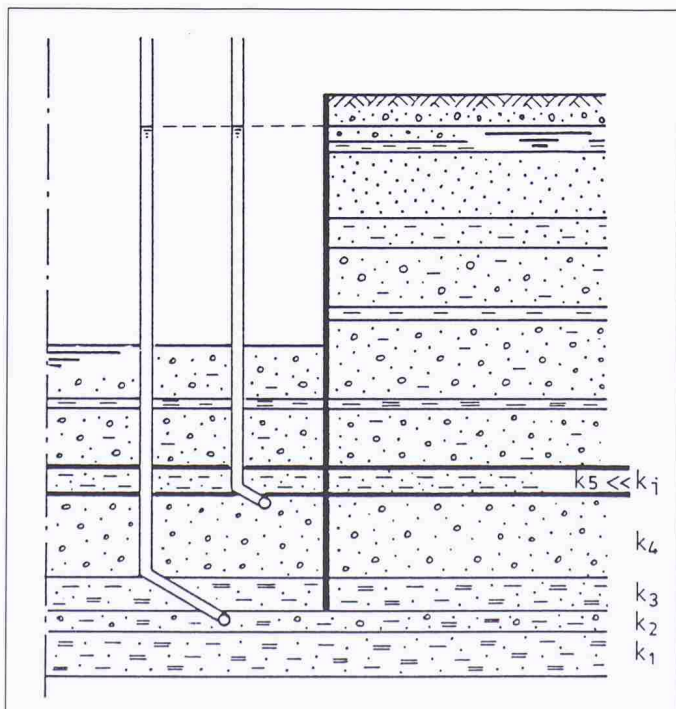


Bild 4. Einfluss einer sehr schwach durchlässigen Schicht auf die Verteilung der Porenwasserüberdrücke in der Baugrube

Bild 3. Modell eines geschichteten Baugrundes mit unterschiedlichen k -Werten in horizontaler und vertikaler Richtung

Durchlässigkeiten k_1 und k_2 abgebaut wird. Die Gradienten in den Schichten betragen $i_1 = \Delta H_1/d_1$ und $i_2 = \Delta H_2/d_2$. Die durch die beiden Schichten strömenden Wassermengen berechnen sich zu $Q_1 = f \cdot k_1 \cdot i_1$ und $Q_2 = f \cdot k_2 \cdot i_2$, wenn f die Grundrissfläche der Baugrube ist. Aus Kontinuitätsgründen gilt $Q_1 = Q_2$. Setzt man ein, folgt die Beziehung $k_1 \cdot \Delta H_1/d_1 = k_2 \cdot \Delta H_2/d_2$ und daraus der anteilmässige Potentialabbau in den beiden Schichten $\Delta H_1/H_w = k_2 \cdot d_1/(k_1 \cdot d_2 + k_2 \cdot d_1)$ bzw. $\Delta H_2/H_w = k_1 \cdot d_2/(k_1 \cdot d_2 + k_2 \cdot d_1)$. Damit ist nun die Kontrolle eines angenommenen Baugrundmodelles z.B. mit Hilfe von Piezometern leicht möglich.

Es leuchtet ein, dass die Wasserzufuhr in einem derart geschichteten Boden nur durch die horizontal durchlässigen Schichten erfolgt. Das bedeutet, dass das ganze Potential H_w nur in den sehr wenig durchlässigen Schichten und nur innerhalb der Baugrube abgebaut wird. Das entsprechende Druckgefälle wird als maximaler Gradient i_{max} bezeichnet. Setzt man voraus, dass die Spundwand bis in eine der sehr wenig durchlässigen Schichten geschlagen wird, berechnet sich die Sicherheit gegen hydraulischen Grundbruch zu

$$F_H = \frac{T_H \cdot \gamma'}{H_w \cdot \gamma_w}$$

wobei T_H die aus der Sicht der hydraulischen Grundbruchsicherheit erforderliche Einbindetiefe bedeutet. Diese kann bestimmt werden zu

$$T_H = \frac{F_H \cdot H_w \cdot \gamma_w}{\gamma'}$$

Selbstverständlich kann eine Verlängerung der Wand im durchlässigen Material die Sicherheit gegen hydraulischen Grundbruch in diesem Fall nicht erhöhen. Als T_H darf also höchstens das Mass von der Baugrubensohle bis unterhalb der tiefsten, sehr wenig durchlässigen Schicht innerhalb der Baugrube oder, falls die Wand bis in eine Schicht kleiner Durchlässigkeit geschlagen wird, bis zum Wandfuss eingesetzt werden. Da das gezeigte Modell einer sehr ungünstigen Annahme entspricht, begnügt man sich hier mit einer Sicherheit von $F_H \geq 1.5$.

Vergleicht man dieses Modell mit dem weiter oben vorgestellten, bei dem ein mittlerer Gradient i_m bestimmt wurde, stellt man fest, dass bei einem kritischen Gefälle von $i_{krit} = 1$ eine Sicherheit gegen hydraulischen Grundbruch von $F_H = 1.5$ für den Fall eines Druckabbaus nur innerhalb der Baugrube mit i_{max} über die Wandeinbindetiefe einer Sicherheit von $F_H = 4$ für den Fall eines mittleren Druckabbaus mit i_m entlang der Wand bei gleicher Einbindetiefe entspricht.

Beeinflussung der Grundwasserverhältnisse

Man wird sich nun fragen, wie gross denn der Überdruck auf eine Bodenschicht mit sehr kleiner Durchlässigkeit innerhalb der Baugrube überhaupt sein darf und welche Massnahmen bei einem zu grossen Überdruck zu treffen sind.

Nehmen wir als Modellvorstellung an, die in Bild 4 dargestellte Bodenschicht 1 sei dicht. Dann wirkt das gesamte Potential H_w als Auftrieb auf die Schichten 1 und 2. Die auf den gesättigten Boden mit dem totalen Gewicht von

$$G = \gamma_g \cdot (d_1 + d_2) \cdot f$$

wirkende Auftriebskraft beträgt

$$A = [\gamma_w \cdot (H_w + d_1 + d_2)] \cdot f,$$

wobei f die Baugrubenfläche bedeutet.

Die Sicherheit gegen Auftrieb berechnet sich zu

$$F_A = G/A$$

und soll im massgebenden Fall $F_A \geq 1.1$ sein.

Damit liesse sich bei genauer Kenntnis der Höhenlage einer als dicht angenommenen Bodenschicht der zulässige Überdruck berechnen. Diese Kenntnis fehlt aber meist in der Praxis, weshalb folglich eine Berechnung der Sicherheit gegen hydraulischen Grundbruch immer mit einer gewissen Unsicherheit behaftet ist. Durch die Forderung hoher Sicherheiten wird oft über diese Tatsache hinwegtäuscht, was hie und da zu unwirtschaftlichen oder unsicheren Lösungen führt.

Eine tatsächlich genügende Sicherheit lässt sich nur durch die Reduktion der Auftriebskräfte erreichen. Durch die Erstellung einer genügenden Anzahl Drains können die für die Auftriebskräfte verantwortlichen Porenwasserüberdrücke reduziert und ausgeglichen werden. Im Drain ist der Überdruck eliminiert, d.h. die Druckverteilung ist hydrostatisch (Bild 2).

Werden die Drains als Brunnen ausgebildet und mit Tauchmotorpumpen ausgerüstet, so kann auf den sonst für die Entwässerung notwendigen Pumpensumpf verzichtet werden. Ohne Pumpe dienen die Drains zusätzlich als Wasserstandsmesser. In der Folge werden Drains mit oder ohne Pumpe als Filterbrunnen oder kurz als Brunnen bezeichnet. Die erforderliche theoretische Tiefe der Filterbrunnen ab Baugrubensohle kann in Funktion der geforderten Sicherheiten gegen hydraulischen Grundbruch bzw. gegen Auftrieb berechnet werden. Durch die Wahl dieser Tiefe T_A ist zugleich die Tiefenlage

der als dicht angenommenen Bodenschicht im geschichteten Baugrund fixiert und die Sicherheit gegen Auftrieb beträgt

$$F_A = \frac{\gamma \cdot T_A}{\gamma_w (H_w + T_A)}$$

Die erforderliche Tiefe der Brunnen kann zu

$$T_A = \frac{F_A \cdot \gamma_w \cdot H_w}{\gamma - F_A \cdot \gamma_w}$$

ermittelt werden.

Wie schon angetönt, handelt es sich bei T_A um die wirksame Tiefe des Brunnens, bis zu der die darüber liegenden, relativ dichten Bodenschichten gespannt werden. Die praktische Länge eines Filterbrunnens ab Baugrubensohle setzt sich also zusammen aus T_A , der Filterlänge und der Länge des Schlammstokes.

Die Einbindetiefe der Abschlusswand ist bei diesem Vorgehen nach statischen Gesichtspunkten zu dimensionieren. Sollen der Wasserandrang klein und die Absenkung ausserhalb der Baugrube möglichst gering gehalten werden, muss die Wand tiefer als die Drains oder Brunnen reichen. Damit kann eine direkte Wasserzuströmung weitgehend unterbunden werden. Wieviel die Wand über die Brunnen hinaus reichen muss, ist im wesentlichen von der Bodenschichtung und den Durchlässigkeitsverhältnissen abhängig und muss durch den Ingenieur von Fall zu Fall aufgrund der Baugrunduntersuchung festgelegt werden.

Kontrolle der Wasserhaltung

Die Filterbrunnen sowie die nötige Anzahl Beobachtungspiezometer können zeitgleich mit den Umschliessungsarbeiten der Baugrube oder auch später abgeteuft werden. Die Wirksamkeit der Brunnen wird nach deren Entsenden geprüft. Bei dieser Prüfung sollen nicht nur die getroffenen Annahmen wie der Absenkungsverlauf und die Verteilung der Wasserüberdrücke innerhalb und allenfalls auch ausserhalb der Baugrube verifiziert werden, sondern es müssen auch Sicherheitsüberlegungen angestellt werden. Müssen z.B. zusätzliche Brunnen erstellt werden? Was geschieht beim Ausfall einzelner Pumpen? Wie lange dauert es, bis beim Ausfall einzelner Pumpen oder bei Stromunterbruch aller Pumpen das ansteigende Wasser eine gewisse Toleranzgrenze erreicht und bis sich eine bestimmte Überdruckverteilung eingestellt hat? Ist das Bereithalten eines Notstromaggregates auf der Baustelle notwendig? Ein sorgfältig zusammengestelltes Untersuchungsprogramm er-

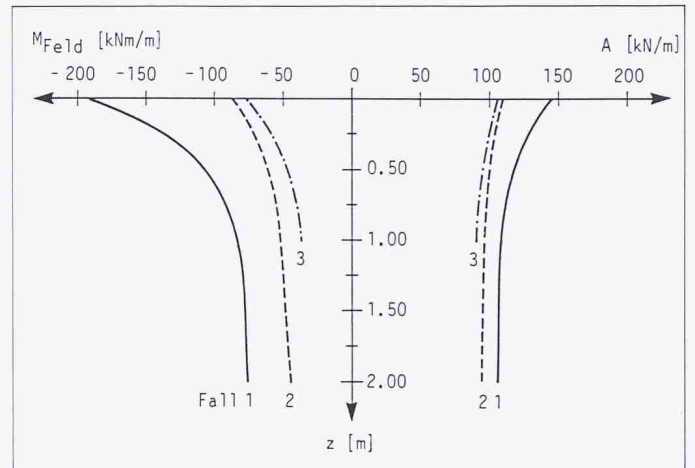
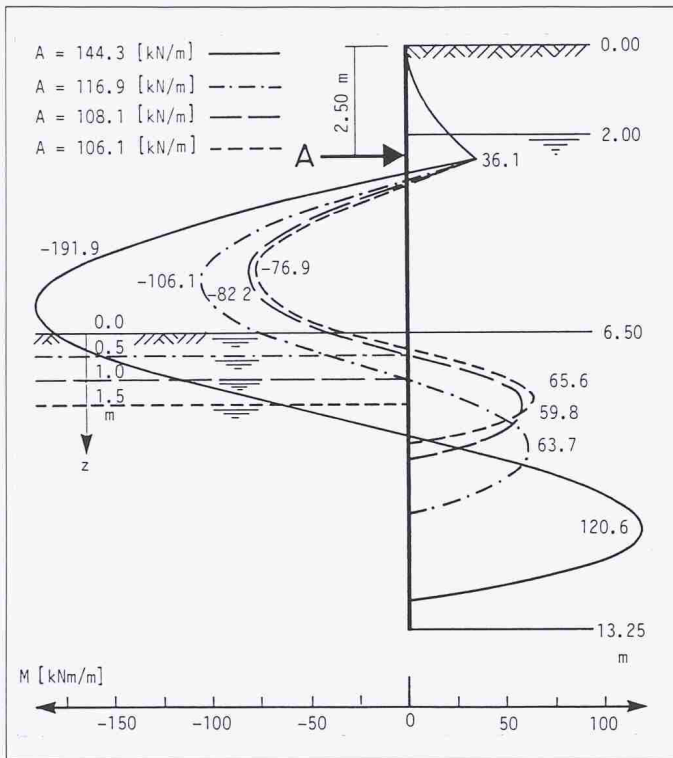


Bild 7. Momentenverlauf und Grösse der Abstützkraft in Funktion der Absenktiefe z in der Baugrube für Fall 1: homogener, isotroper Boden, $i_m, F_H = 4$; Fall 2: homogener, anisotroper Boden, $i_{max}, F_H = 1.5$; Fall 3: homogener, isotroper Boden, i_m , Einbindetiefe für volle Einspannung $T = 3.55$ m, $F_H = 2.58$.

Bild 6. Einfluss einer Grundwasserspiegelabsenkung z innerhalb der Baugrube auf die Biegebeanspruchung M der Wand und auf die Abstützkraft A. Die Einbindetiefe wurde für eine Sicherheit gegen hydraulischen Grundbruch von $F_H = 1.5$ und für einen homogenen, anisotropen Boden bestimmt (Fall 2).

Fall 3:

Homogener, isotroper Boden mittlerer Gradient i_m , Einbindetiefe für volle Einspannung $T = 3.55$ m, $F_H = 2.58$ (d.h. die für diesen Fall geforderte Sicherheit gegen hydraulischen Grundbruch von $F_H \geq 4.5$ ist nicht erfüllt!).

Auf Bild 5 sind die auf die Wand wirkenden Wasserdrücke für die Fälle 1 und 2 dargestellt. Die Beanspruchung im Fall 2 ist bedeutend grösser als diejenige im Fall 1. Auf Bild 6 sind die Biegebeanspruchungen M der Spundwand sowie die erforderliche Abstützkraft A in Funktion der Grundwasserabsenkung z unterhalb der Baugrubensohle für den Fall 2 aufgetragen. Deutlich kommt dabei zum Ausdruck, dass sowohl die Grösse als auch der Verlauf der Biegemomente, aber auch die Grösse der Ankerkraft durch die Absenkung und damit durch die Erhöhung des passiven Erddruckes beeinflusst werden können. Die Bild 7 zeigt den Einfluss der Grundwasserabsenkung z unterhalb der Baugrube auf das maximale Feldmoment der Wand und auf die Abstützkraft für die oben skizzierten Fälle 1, 2 und 3.

Zusammenfassung

Der eine Baugrube projektierende Ingenieur ist immer wieder vor die schwierige Aufgabe gestellt, ein Modell für den in der Natur vorhandenen, nicht restlos bekannten Baugrund anzunehmen. Die hydrologischen Verhältnisse stehen dabei meist im Mittelpunkt und erfordern grosse Sorgfalt. Je

nachdem, wo und wie gemäss der angenommenen Modellvorstellung ein hydraulisches Potential in einer abgeschlossenen Baugrube abgebaut wird, sind entsprechende Sicherheiten gegen hydraulischen Grundbruch einzuhalten. In der Grösse der geforderten Sicherheitsfaktoren sind neben Differenzen zwischen Modell und Natur auch Abweichungen in den Bodenkennwerten, in den geometrischen Grössen sowie Ausführungstoleranzen berücksichtigt.

Mit Hilfe von Filterbrunnen können die Wasserüberdrücke auf den Boden und die Abschlusswände beeinflusst werden. Anstatt oft recht unsichere Modellannahmen mit entsprechenden Sicherheitsfaktoren «abzudecken», kann es vernünftiger sein, in der Projektierungsphase von einem bestimmten Modell auszugehen und dieses durch geeignete Massnahmen in der Ausführungsphase regelrecht zu erzwingen.

So kann z.B. der auf einen Baugrubenabschluss maximal wirkende Wasserdruck angenommen und dann in der Ausführungsphase durch eine entsprechende Grundwasserabsenkung unter der Baugrubensohle der passive Erddruck um soviel erhöht werden, bis sich eine vernünftige, statisch günstige Biegebeanspruchung der Wand einstellt. Der Vorteil dieser Vorgehensart liegt darin, dass die Sicherheit der Baugrube schon früh bekannt ist und aktiv beeinflusst werden kann.

Selbstverständlich steht und fällt die beschriebene Methode mit dem Funktionieren der entsprechenden Massnah-

men. Deshalb sind hier gewisse Überlegungen im Zusammenhang mit der Kontrolle und der Alarmorganisation für den Betrieb der Absenkungseinrichtung bereits vor der Ausführung von grösster Wichtigkeit.

Literatur

Huder, J., 1969: Deep Braced Excavation with High Ground Water Level. Proc. ISSMFE, Mexico, Vol. II.
 Huder, J./Lang, H.J., 1985: The influence of seepage conditions on the stability of deep excavations. Proc. ISSMFE, San Francisco, Vol. IV.
 Hufschmied, P., 1983: Die Ermittlung der Durchlässigkeit von Lockergesteins-Grundwasserleitern, eine vergleichende Untersuchung verschiedener Feldmethoden. Diss. ETHZ Nr. 7397.
 Lang, H.J./Huder, J., 1985: Grundbau und Bodenmechanik. Springer Verlag, Berlin, 3. Auflage.
 Lang, H.J., 1974: Grundsätzliche Einflüsse des Grundwassers auf den Boden. Schweiz. Bauzeitung, 92. Jahrgang, Heft 18.
 McNamee, J., 1949: Seepage into a Sheeted Excavation. Geotechnique 1.
 Terzaghi, K./Peck, R.B., 1967: Soil Mechanics in Engineering Practice. J. Wiley & Sons Inc., New York, 2nd Edn.

Der Verfasser dankt den beiden dipl. Ingenieuren ETH R. Guldenfels und P.A. Mayor für ihre Beiträge zum vorliegenden Artikel.

Adresse des Verfassers: Jachen Huder, Dr. sc. techn., Prof. ETH, Greifenseestr. 31, 8603 Schwerzenbach.