

Zeitschrift: Schweizer Ingenieur und Architekt
Herausgeber: Verlags-AG der akademischen technischen Vereine
Band: 109 (1991)
Heft: 14-15

Artikel: Beton zum Schutz der Umwelt beim Umgang mit wassergefährdenden Stoffen: Darmstädter Massivbau-Seminar
Autor: A.B.
DOI: <https://doi.org/10.5169/seals-85918>

Nutzungsbedingungen

Die ETH-Bibliothek ist die Anbieterin der digitalisierten Zeitschriften. Sie besitzt keine Urheberrechte an den Zeitschriften und ist nicht verantwortlich für deren Inhalte. Die Rechte liegen in der Regel bei den Herausgebern beziehungsweise den externen Rechteinhabern. [Siehe Rechtliche Hinweise.](#)

Conditions d'utilisation

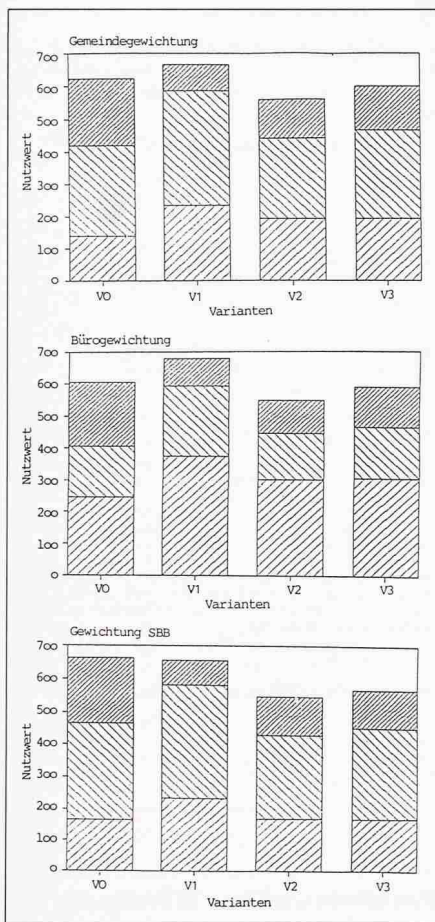
L'ETH Library est le fournisseur des revues numérisées. Elle ne détient aucun droit d'auteur sur les revues et n'est pas responsable de leur contenu. En règle générale, les droits sont détenus par les éditeurs ou les détenteurs de droits externes. [Voir Informations légales.](#)

Terms of use

The ETH Library is the provider of the digitised journals. It does not own any copyrights to the journals and is not responsible for their content. The rights usually lie with the publishers or the external rights holders. [See Legal notice.](#)

Download PDF: 17.03.2025

ETH-Bibliothek Zürich, E-Periodica, <https://www.e-periodica.ch>



NWA konnte nach und nach eine höhere Transparenz hinsichtlich aller möglichen Projektimplikationen erreicht werden. Dies erleichterte die Entscheidungsfindung und konnte die anfänglich grossen Meinungsverschiedenheiten insbesondere bei den Gemeindevertretern abbauen helfen.

Leider waren die Spediteure in der ersten Phase nicht in den Entscheidungsprozess miteingebunden. Durch ein besonders intensives Gespräch während der Umfrage zu Beginn der Arbeit und mehrere Informationssitzungen nach Abschluss der Bewertung gelang es, diesen Mangel zumindest teilweise zu beheben.

Auch nicht am Entscheidungsprozess beteiligt waren die Direktbetroffenen im Einflussbereich der Standorte

(Wohnbevölkerung, Schüler, Fussgänger, Velofahrer usw.), da dies eine umfangreiche und kostspielige Organisation erfordert hätte. Durch Informationsabende und andere Veranstaltungen, an denen der ganze Entscheidungsablauf vorgestellt wird, gelingt es jedoch meistens, Widerstände abzubauen und Verständnis für immer auch vorhandene Nachteile der Bestvariante zu wecken.

Das Projekt hat neben der Auswahl der besten Standortvariante und den weiteren Inputs in die raumplanerische Weiterentwicklung der Gemeinde den Nachweis erbracht, dass die Nutzwertanalyse kein rein technokratisches Planungsinstrument darstellt, sondern – im richtigen Umfeld angesiedelt – verfahrenspolitische Situationen zu entwirren hilft.

Bild 8. Ergebnis Nutzwertanalyse

Ziel 1 (oberes Feld): Auswirkungen auf Stückguttransport und Lagergeschäft

Ziel 2 (mittleres Feld): Auswirkungen auf die Umwelt

Ziel 3 (unteres Feld): Projektbezogene Investitionskosten

Standortvarianten. V0 Nullvariante (Areal SBB), V1 DLZ Areal 1 SBB, V2 DLZ Areal 2 Birkenau, V3 DLZ Areal 4 Langäuli

Adresse der Verfasser: Beat Greuter und Verena Häberli, c/o Rapp Ingenieur und Informatik AG, Oerlikonerstr. 38, 8057 Zürich.

Beton zum Schutz der Umwelt beim Umgang mit wassergefährdenden Stoffen

Darmstädter Massivbau-Seminar

Die Freunde des Instituts für Massivbau e.V. der Technischen Hochschule Darmstadt veranstalteten am 9. und 10. Oktober 1988 in Darmstadt ein Seminar zum aktuellen Thema «Beton zum Schutz der Umwelt beim Umgang mit wassergefährdenden Stoffen - Anforderungen, Planungsgrundlagen und Ausführungsbeispiele». Prof. Dr.-Ing. H.W. Reinhardt, TH Darmstadt, konnte dazu fast 250 Teilnehmer von Behörden, Ingenieurbüros, Bauunternehmen und aus der chemischen Industrie aus Forschung und Praxis begrüßen.

Schwerpunkt der Fachvorträge und Diskussionsbeiträge waren unbeschichtete Betonkonstruktionen mit Dichtfunktion zum Schutz des Grundwassers vor wassergefährdenden Stoffen sowie beschichtete Tragwerke mit technischen Lösungen für geplante und ausgeführte Bauwerke [1] mit Einzelheiten über die Anforderungen und Planungsgrundlagen. Behandelt wurden auch öffentlich-rechtliche Fragen und Metho-

den der Überwachung von bestehenden Anlagen. Über unbeschichtete und beschichtete Betonkonstruktionen wird hier berichtet.

Wassergefährdende Stoffe gehören heute zu allen Bereichen des täglichen Lebens; sie werden im privaten, öffentlichen und individuellen Bereich verwendet. Um die Gesundheit des Menschen beim Umgang mit diesen Stoffen nicht zu gefährden oder zumindest das

Risiko gering zu halten, sind besondere Sicherheitsmassnahmen gerechtfertigt. So gibt es in der chemischen Industrie schon seit vielen Jahren für das Lagern und den Umgang mit wassergefährdenden Stoffen besondere Sicherheitsbestimmungen; Beispiele sind Auffangräume [2, 3] als sekundärer Schutz bei Tanklagern, Abfüllstationen und Fertigungsflächen. Die genannten Anlagen sind nicht ständig mit den wassergefährdenden Stoffen beaufschlagt, sondern nur während einer bestimmten Zeit im Gefahrfall. Ist Beton als Werkstoff zum Erbringen des sekundären Schutzes geeignet, obwohl bekanntlich Beton ein poröser Werkstoff ist und in vielen Fällen auch Risse aufweist? Darauf soll im folgenden geantwortet werden.

Auffangräume aus Beton ohne Oberflächenbeschichtung

Konstruktive Gesichtspunkte

Dr.-Ing. J.D. Wörner, Frankfurt/Main, berichtete über «die konstruktive Kon-

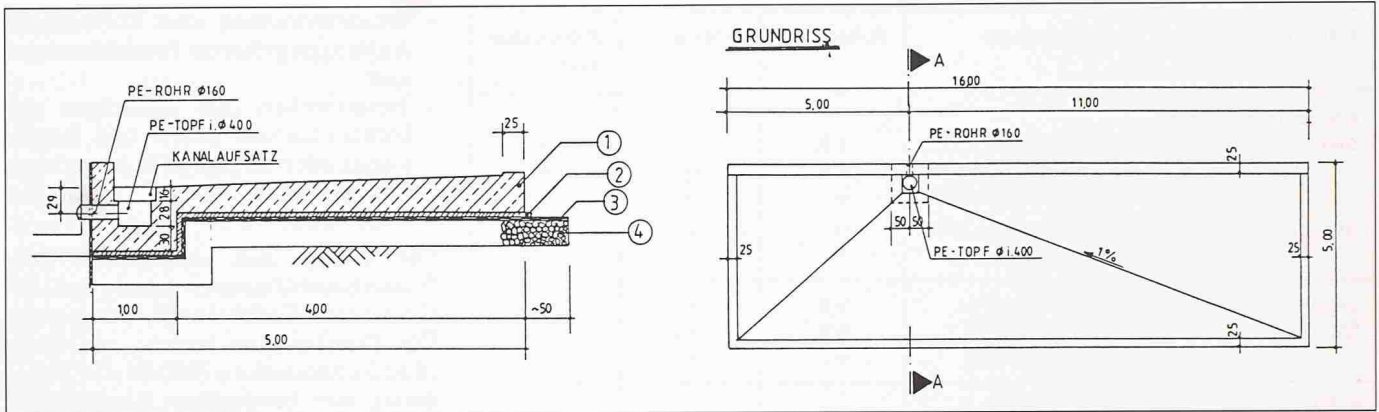


Bild 1. Ab- und Befüllstelle Kelsterbach; Querschnitt der 5×16 m grossen Kunststoffaser-Betonplatte mit 25 cm dicker Umrandung (1) auf 5 cm Schutzschicht (Beton B 15, konstruktiv mittig bewehrt mit Q 221) (2), doppelter PE-Folie (2 × 0,2 mm) (3) und 30 cm kapillarbrechender Schicht, lagenweise verdichtet (4)

zeption» für Anlagen, die nicht ständig mit wassergefährdenden Stoffen beaufschlagt sind, sondern nur während einer bestimmten Zeit im Gefahrfall (z.B. Sekundärschutz für Tankanlagen) ein Austreten derartiger Stoffe sicher verhindern sollen. Für die Bemessung eines Auffangraumes benötigt man die Wassergefährdungsklasse (WGK 0–3) des chemischen Stoffs und Angaben über dessen Aggressivität auf Beton und Stahl, das Eindringverhalten in Beton, das erforderliche Auffangvolumen und die Zeitspannen der zu gewährleistenden Dichtheit (z.B. 72 h) sowie Einzelheiten über die Infrastruktur (Feuerwehr, betriebliche Überwachung). Entsprechend der chemischen und physikalischen Wirkung auf Beton und den Bewehrungsstahl sind Vorgaben für die Betondeckung zu machen und die erforderliche Bauteildicke und Güte des Konstruktionsbetons festzulegen.

Bei der statischen Bemessung muss neben dem üblichen Tragfähigkeitsnachweis mit Teilsicherheitsbeiwerten nach Eurocode das Hauptaugenmerk auf die Einhaltung der Dichtheitsanforderungen (Rissebeschränkung [4] durch Bewehrung/Vorspannung oder Vergrössern der Querschnittshöhe) liegen. Im Einzelfall ist zu prüfen, ob die Verwendung von Kunststoffasern im Beton (bis 5 kg/m³ zum Verringern des Frischwindens; ≥ 5 kg/m³ zum Einschränken der Rissbreiten) oder von Hochleistungsglasfaserspanngliedern (vor allem bei sauren Medien) zusätzliche Sicherheiten bringt. Die Auffangräume sollten möglichst ohne Fugen, grösserem Gefälle als 1,5%, mit glatter Oberfläche (± 2 mm), die zugänglich, überprüfbar und zu reinigen sein soll, ohne Querschnittsprünge und Durchdringungen ausgeführt werden; falls es nicht ohne Fugen geht, sind diese überprüfbar und parallel zur Gefällerrichtung oder an Hochpunkten anzuordnen. Der Pumpensumpf ist möglichst dauerhaft dicht auszukleiden (z.B. Glas).

Als Beispiel wurde die Ab- und Befüllstelle der Hoest AG in Kelsterbach (Bild 1) erläutert: Diese Auffanganlage wurde als elastisch gebettete Platte berechnet und fugenlos mit Rissbreitenbeschränkung unter Gebrauchslast (Befahrbarkeit durch SLW 60) auf 0,1 mm aus Beton B 35 (2,7 N/mm² Zugfestigkeit) mit Zugabe von 10 kg Polyacrylnitril-Fasern (Dolanit; 104 μ m, 6 mm Länge) je m³ Beton zum Verringern der Schwindrissneigung und Vermeiden durchgehender Trennrisse durch die Platte ausgeführt.

Ergänzend dazu brachte Dr.-Ing. G. Timm, Hamburg, «Details beim Entwurf von Auffangräumen aus Beton» (Testversuche, Prüfkörper Arbeitsvorbereitung, Untergrundaufbau, Übergangskonstruktionen, Rohrdurchführungen, Rinnen, Verankerungen, Fundamentanschlüsse und betriebliche Hinweise).

Verbesserte Undurchlässigkeit durch moderne Betontechnologie

Dr.-Ing. H. Grube, Düsseldorf, brachte Forschungsergebnisse zur «Verbesserung der Undurchlässigkeit von Beton durch moderne Betontechnologie». Der Beton für Bauteile, die zugleich die Aufgaben des Tragens und des Abdichtens zu übernehmen haben, ist als «wasserundurchlässiger Beton» Bestandteil der DIN 1045. Diese Standardanforderungen an den Baustoff Beton können erheblich übertroffen werden bei erhöhten Anforderungen aus Gründen des Umweltschutzes. Herkömmliche Mittel hierfür sind z.B. das Verringern des Wasserzementwertes durch Vakuumbehandlung oder Zusatzmittel, das Steigern des Hydratationsgrades durch intensivere Nachbehandlung und das gezielte Verbessern des Kornaufbaus im Frischbeton durch Zugabe von Flugasche oder SiO₂-Stoffen [5, 6]. Darüber hinaus lässt sich Beton durch

Zusatzstoffe abdichten, die unter dem Einfluss einer anstehenden Lösungsquellen oder mit ihr eine hochviskose Lösung bilden [7–9], wie Versuche im Forschungsinstitut der Zementindustrie in Düsseldorf gezeigt haben.

Ergänzend dazu erläuterte Dipl.-Geophys. Th. Fehlhaber, TH Darmstadt, den «Transport organischer Flüssigkeiten in Beton» am Beispiel von Betoneindringversuchen.

Einfluss von Rissen auf die Durchlässigkeit von Betonbauteilen

Prof. Dr.-Ing. H.W. Reinhardt, Darmstadt, sprach über die «Beurteilung von Rissen hinsichtlich der Durchlässigkeit von Betonbauteilen» und unterschied zwischen oberflächlich vorhandenen Rissen aus Eigenspannungszuständen (Kapillarswinden und Setzen, Hydratationswärme, Temperaturänderungen, Schwinden) und Trenn- und Biegerissen. Oberflächenrisse reichen im mitteleuropäischen Klima nicht tief und können bei der Beurteilung der Dichtheit von Betonbauteilen hingenommen und entsprechend berücksichtigt werden [10]. Dagegen sind Trennrisse echte Undichtigkeiten, die bei neuen Anlagen möglichst vermieden und bei Altanlagen beseitigt werden müssen [11, 12]. Biegerisse können unter bestimmten Voraussetzungen (keine Wechselbeanspruchungen und Druckzonenhöhe, mindestens halbe Bauteilhöhe unter Gebrauchslasten) beibehalten werden; weiterreichende Trenn- und Biegerisse können durch Vorspannung, Mitnahme aller Einwirkungen und/oder durch entsprechend dicke Querschnitte vermieden werden. Ein anderer Weg führt über eine Bemessung mit bewusster Inkaufnahme von nur kleineren Rissbreiten als 0,1 bzw. 0,25 mm und die Auflage einer sorgfältigen und regelmässigen Überprüfung der Anlage

Chemikaliengruppe	Prüfmedium	Polysulfid	Silikon	Polyurethan/ Teer
anorganische Säuren nicht oxidierend	Schwefelsäure 20%	+R	+	+
	Schwefelsäure 40%	+R	-	+
	Schwefelsäure 60%	+	-	-
oxidierend	Salpetersäure 25%	-	+	-
	Schwefelsäure 80%	-	-	-
organische Säuren	Essigsäure 25%	+R	+	+
	Essigsäure 50%	+R	(+)	+
	Essigsäure 90%	+	-	-
Salzlösungen	Eisensulfat gesättigt	+R	+	+
Basen	Natronlauge 25%	+R	+	+
	Natronlauge 50%	+R	+	+
oxidierende Basen	Natriumhypochlorit 10%	+	+	+
aliphatische Kohlenwasserstoffe	n-Octan	+R	-	-
aromatische Kohlenwasserstoffe	Xylol	+R	-	-
Alkohole	Methanol	+R	+	-
Ketone, Ester	Aceton	+R	+	-
chlorierte, Kohlen wasserstoffe (CKW)		-	-	-
Fette, Öle	Mineralöl	+R	+	+
Legende: + = beständig (+) = bedingt beständig - = nicht beständig R = Rücktrocknung möglich, nur für Polysulfid geprüft				

Tabelle 1. Beständigkeit von Dehnfugenmassen (Schutz von Baukonstruktionen mit Plattenbelägen gegen chemische Angriffe, Arbeitsblatt S. 10. Arbeitsgemeinschaft Industriebau e.V., AGI, Köln)

und sorgfältigen Rissabdichtung beim Auftreten von Trenn- und Biegerissen.

Fugen in Konstruktionen zum Abdichten

Dr.-Ing. F.J. Frey, Frankfurt/Main, berichtete über «Anforderungen und Ausbildung von Fugen in Konstruktionen mit Dichtfunktion». In diesem Fall stellen Betonfugen Schwachstellen dar und bedürfen daher einer sorgfältigen Planung und Ausführung. Nach Erläuterung der Fugenaufgaben und -arten (Arbeits-, Schein- und Dehnfugen) wurde näher auf die Anforderungen an Dehnfugen (Anordnung, Verformungsursachen und direkte Beanspruchungen) eingegangen und ausführlich auf die Ausbildung von Dehnfugen, insbesondere auf die Dichtelemente (Elastomer-Kompressions-Fugenbänder, Dehnfugenmasser [Tabelle 1], Fugenbänder, Fugendichtungsbahnen und Edelstahl-Fugenbleche); dafür wurden

Anwendungsbeispiele gezeigt und Hinweise für die Gestaltung von Fugenkonstruktionen in Flächen und Randbereichen von Auffanganlagen für wassergefährdende Stoffe gegeben.

Betonbodenplatte für ein Reststofflager

Dipl.-Ing. P. Bläsing, Leverkusen, sprach über die «zum tertiären Schutz hergestellte Betonbodenplatte für ein Reststofflager» der Bayer AG. Für die einzelnen Lagerbereiche Vorratslager, Abwicklungsbereiche und Ladezonen sieht die chemische Industrie die Rückhaltung von brennbaren oder wassergefährdenden Flüssigkeiten bei Leckagen oder Havarien, von kontaminiertem Lösch- und Regenwasser bei Freilagern abgestuft vor in

- Primärwannen zum Zurückhalten der Schadstoffe bei Leckagen 72 Stunden lang,

- Sekundärwannen zum kurzzeitigen Auffangen grösserer Produktmengen und
- Tertiärbecken zum Auffangen von kontaminiertem Lösch- und Regenwasser oder Schadstoffen in geringer Konzentration und Zurückhalten einige Stunden.

Damit kann man entsprechend dem Wasserhaushaltsgesetz gezielt den tatsächlichen Gefährdungen begegnen. Die Primärwanne besteht aus Blech (Bild 3), Spezialfolie (HDPE usw.) oder Beton mit beständiger Beschichtung (Prüfzeichen), die Sekundärwanne aus Beton mit einer Kunstharzbeschichtung oder einer gleichwertigen Verschleisssschicht und die Tertiärbecken aus Stahlbeton mit Beschränkung der Rissbreiten und Kunstharzbeschichtung. Da in bebauten Werkflächen häufig der notwendige Platz für die selten oder gar nicht benutzten Tertiärbecken ausserhalb der Anlagen fehlt, hat man die Bodenplatte einer Lagerhalle oder die Lagerfläche eines Freilagers selbst als Rückhalteeinrichtung für Löschwasser auszubilden; dabei musste die Betonbodenplatte bisher mit Kunststoff beschichtet werden, was wegen der hohen Beanspruchung durch den Lagerbetrieb (Gabelstapler) und damit sehr hohen Anforderungen an die Beschichtung kostspielig ist. An Beispielen ausgeführter und geplanter Lagerhallen wurde gezeigt, wie *Betonwannen ohne Oberflächenabdichtung* die Anforderungen für Tertiärbecken erfüllen können; dabei gelten folgende Regeln für die

- *Betontechnologie*
langsamer, aber frühzugfester Zement mit hoher Widerstandsfähigkeit gegenüber chemischen Angriffen (HOZ 45 L), Zementgehalt höchstens 330 kg/m³ Beton und niedriger Wassergehalt ($\leq 0,5$),
- *Konstruktion*
fugenlose Flächen bis 1000 m² Grösse (Brandabschnitte), gerade Kanten, keine einspringenden Ecken (Bild 2), gleitender Untergrund (Doppelfolie) und Bemessung für Rissbreiten kleiner als 0,1 bzw. 0,25 mm (DAfSt-Richtlinie; DIN 1045, Abschn. 17.6) und
- *Bauausführung*
betonieren in fertiger Halle und in einem Arbeitsgang, gut verdichten, Vakuumbehandlung und sehr gut nachbehandeln (möglichst fluten).

Der Boden einer 23x33 m grossen Halle zum Lagern nicht wassergefährdender, aber brennbarer Feststoffe wurde zum Bau eines Löschwasserauffangbeckens abgesenkt; Füllproben haben die Wasserundurchlässigkeit des 40 cm tiefen Beckens gezeigt. Eine 20x55 m grosse Halle zum Lagern von Lösungs-

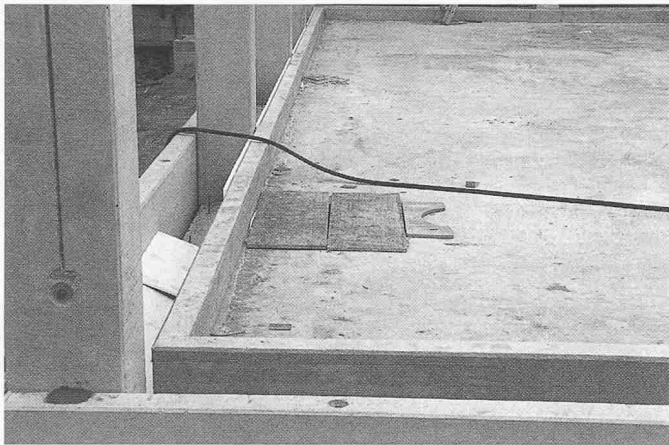


Bild 2. Hallenboden als Tertiärbecken mit Plattenrand vor den Stützen und gradliniger Aufkantung aus wasserdichtem Beton

Bild 3. Reststoff-Lagerhalle mit Blechwanne als primäre und sekundäre Auffangvorrichtung und einem Hallenboden als wasserdichte Betonwanne (vgl. Bild 2) für den Havariefall beim Transport in der Halle

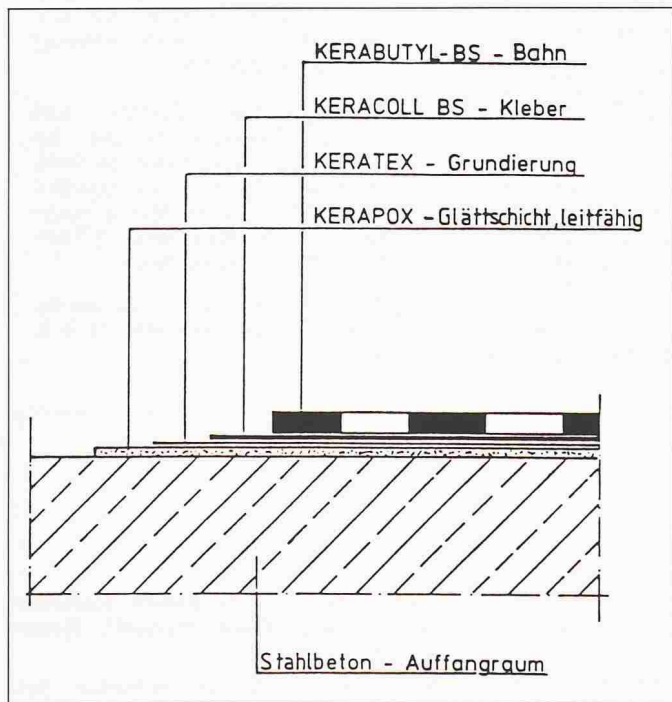
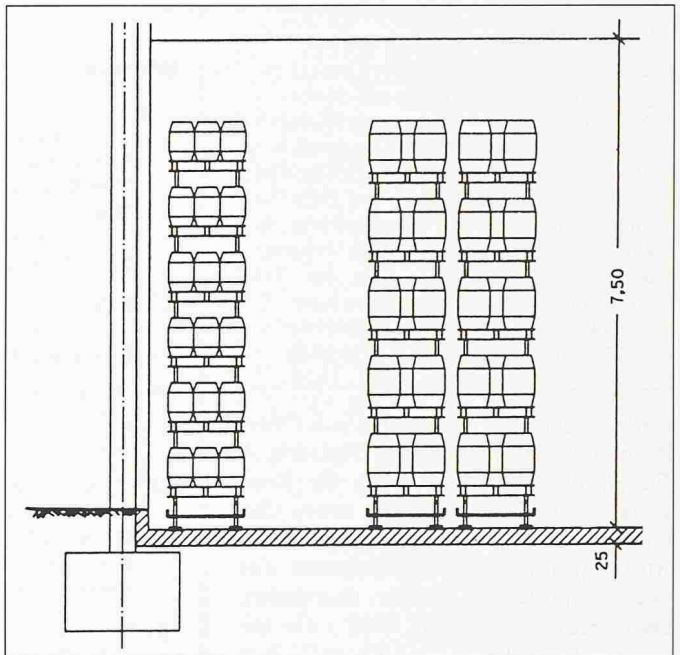


Bild 4. Schichtaufbau des Kerabutyl-BS-Abdichtungssystems (Prüfzeichen PA-VI 222.041) auf dem Stahlbetonboden eines Auffangraums für wässrige Lösungen von Säuren, Laugen und Salzen. Hoher Verschleisswiderstand und Überbrückung von Rissen im Beton von mehreren mm Breite

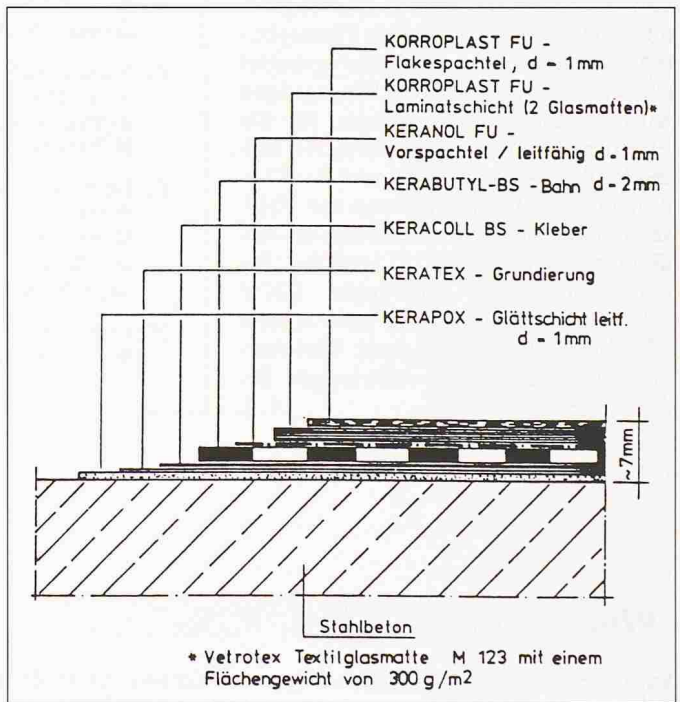


Bild 5. Schichtaufbau des Korroplast-CKW-2000-Abdichtungssystems (Prüfzeichen PAVI 212.043) auf dem Stahlbetonboden eines Auffangraums für organische Lösemittel, Öle, Chlorkohlenwasserstoff (CKW) und andere organische Verbindungen

mitteln erhielt als Tertiärbecken eine an den Rändern aufgekantete, 30 cm dicke, rissfreie, wasserdichte Platte (Bild 2), die fugenlos in einem Arbeitsgang betoniert (330 m³) und sorgfältig nachbehandelt wurde. Bei einer etwa 6000 m² grossen Produktionshalle für Lackrohstoffe wurde zum Bau des befahrbaren, umlaufend aufgekanteten und wasserdichten Tertiärbeckens Stahlfaserbeton verwendet. In einer etwa 2000 m² grossen Halle zum Lagern von Reststoffen aus allen Produktionsbereichen eines chemi-

schen Werkes (u.a. auch chlorierte Kohlenwasserstoffe, CKW) in Paletten mit Fässern wurden unter den Palettenregalen Blechwannen als primäre und sekundäre Auffangeinrichtung vorgesehen (Bild 3) und der als fugenlose Betonwanne ausgebildete Hallenboden als tertiäres Becken für den Havariefall und den Transport in der Halle; durch betriebliche Massnahmen wird sichergestellt, dass die Einwirkzeit von ausgelaufenen Reststoffen nur kurz ist. Aufgrund der Erfahrungen mit Tertiärbecken aus Beton ohne Oberflächenbe-

schichtung will man nun auch Sekundärwannen aus Beton so herstellen; sie müssen dann ohne Oberflächenbeschichtung 72 Stunden einer CKW-Belastung standhalten. Entsprechende Untersuchungen mit Spezialzementen und Styrolbeton sind noch nicht abgeschlossen.

Auffangräume aus Beton mit Oberflächenbeschichtung

Dr.-Ing. E. Wölfel vom Institut für Bautechnik in Berlin berichtete über «An-

Vortragsband

Beton zum Schutz der Umwelt beim Umgang mit wassergefährdenden Stoffen - Anforderungen, Planungsgrundlagen und Ausführungsbeispiele. Darmstädter Massivbau-Seminar, 9. und 10. Oktober 1989 (17 Vorträge: 250 Seiten DIN A4 mit 137 Bildern, 23 Tabellen und 88 Quellen; geh.; DM 80,-). Bezug: Freunde des Instituts für Massivbau der TH Darmstadt e.V., Alexanderstrasse 5, D-6100 Darmstadt, Telefon (0049) 6151/16 32 76; Telefax (0049) 6151/13 54 80.

forderungen und Zulassung von Oberflächenabdichtungen» [13], Dipl.-Ing. J. Siegel, TH Darmstadt, über die Konstruktion und Berechnung sowie den Gebrauchsfähigkeitsnachweis einer Auffangwanne mit «Dichtsystem aus Glas» und Dr. J. Fenner, Siershahn, über «Korroplast CKW 2000 - ein Beschichtungssystem für Betonflächen von Auffangwannen und Auffangräumen für wassergefährdende Flüssigkeiten»; dabei werden Abdichtungsmittel aus Kunststoff verwendet. Eingegangen wird auf die Voraussetzungen für die Erteilung von Prüfzeichen [13]. Als Beispiele für Beschichtungen und Auskleidungen von Auffangwannen mit Prüfzeichen wurden das Kerabutyl-BS-Abdichtungssystem (Bild 4) und das Beschichtungssystem Korroplast CKW 2000 (Bild 5) erläutert, die hohe chemische Beständigkeit bei guter Rissüberbrückung selbst unter schwierigen Bedingungen aufweisen. A.B.

Literatur

- [1] *Mängel, S.*: Behälter, Auffangflächen und Auffangräume - Bauliche Grundsätze und Anforderungen. VDI-Bericht 726, Fachtagung 7./8. März 1988 in Baden-Baden: Gefahrenstofflager (Neuaufgabe 1990), S. 235-256. VDI-Verlag, Düsseldorf
- [2] *Bomhard, H.*: Auffangtassen und andere Umschliessungssysteme aus Beton. Wie [1]
- [3] *Wittke, B.*: Lager und Abfüllanlagen für Gefahrstoffe. Wie [1], S. 345-375
- [4] *König, G.; Fehling, E.*: Zur Rissbreitenbeschränkung im Stahlbetonbau. Beton- und Stahlbetonbau 83 (1988), H. 6 und 7, S. 161-167 und 199-204 sowie 84 (1989), H. 7, 8 und 9
- [5] *Microsilica in der modernen Bontechnologie. Symposium in Konstanz. Schweizer Ingenieur und Architekt 108 (1990), Heft 3, S. 42-45*
- [6] *Scherer, J.*: Microsilica (Silica fume) in der Bontechnologie. Schweizer Ingenieur und Architekt 108 (1990), H. 20, S. 546-550
- [7] *Gräf, H.; Grube, H.*: Verfahren zur Prüfung der Durchlässigkeit von Mörtel und Beton gegenüber Gasen und Wasser. Beton 36 (1986), H. 5 und 6, S. 184-187 und 222-226
- [8] *Grube, H.*: Leistungsfähigkeit von Beton bezüglich der Durchlässigkeit und Widerstandsfähigkeit gegen äussere Angriffe. Wie [1], S. 281-290
- [9] *Grube, H.; Spanka, G.*: Dichtigkeit von Beton gegenüber organischen Flüssigkeiten. Beton 40 (1990), H. 4 und 5, S. 148-153 und 200-203
- [10] *Puche, M.*: Rissbreitenbeschränkung und Mindestbewehrung bei Eigenspannungen und Zwang. Deutscher Ausschuss für Stahlbeton (DAFSt), Heft 396. Beuth-Verlag, Berlin 1988
- [11] *Trost, H.; Cordes, H.; Ripphausen, B.*: Zur Wasserdurchlässigkeit von Stahlbetonbauteilen mit Trennrissen. Beton- und Stahlbetonbau 84 (1989), H. 3, S. 60-63
- [12] *Zusätzliche Technische Vorschriften und Richtlinien für das Füllen von Rissen in Betonbauteilen. ZTV Riss 88. Bundesminister für Verkehr, Bonn. Verkehrsblatt-Verlag, Dortmund, März 1988*
- [13] *Richtlinie Standsicherheits- und Brauchbarkeitsnachweis für beschichtete Auffangräume aus Stahlbeton zur Lagerung wassergefährdender Flüssigkeiten. Mitteilung des Instituts für Bautechnik 2/1989. Verlag Ernst & Sohn, Berlin*
- [14] *Wagner, B.*: Gewässerschutz mit Betonwanne. Beton 40 (1990), H. 9, S. 369-391

Wettbewerbe**Stade universitaire de St-Léonard, Fribourg**

La commission du Stade universitaire de St-Léonard a ouvert un concours d'idées et de projets pour deux salles omnisports et leur insertion dans un concept urbanistique cohérent et pour l'étude d'un plan de structuration permettant notamment l'implantation indépendante dans la forme et dans le temps d'une deuxième piste de glace et d'un bâtiment multisports.

Le concours était ouvert à tous les architectes domiciliés ou établis sur le territoire du canton de Fribourg ou originaires de ce canton, inscrits au registre des personnes autorisées dans leur canton respectif depuis le 1er juin 1990. De plus ont été invités les bureaux suivants: Ueli Brauen, Lausanne; Laurent Chevans et Pierre Jéquier, Genève; Claudine Lorenz, Sion; Atelier Kubik, Berne; Atelier d'Architecture, St-Blaise. 21 projets ont été remis dans les délais exigés. Le jury a décidé d'éliminer deux projets de la répartition des prix. Résultats:

1er prix (40 000 Fr. avec mandat de la poursuite de l'étude): Claudine Lorenz, Sion; partenaires: Florian Musso, Paul Lorenz; consultants: Réalini & Bader et associés ing. cons. SA; collaborateurs: German Bregy, M.-Luce Delaloye, Sarah Goupillot

2e prix (16 000 Fr.): Bureaux d'architecture Lateltin SA, Linder, Zuehlke & Associés SA, Fribourg; collaborateurs: Marcel Aebischer, Eric Lateltin, J.-F. Monnerat, Sophie Deschwanden, Valérie Baltensperger; consultants: Jean Bongard (bureau Clément, Bongard, Clerc, Zwick SA), R. Pulver (bureau Aarplan SA)

3e prix (15 000 Fr.): Jean-Marc et Colette Ruffieux-Chehab, Fribourg; collaborateurs: Karina Biesiedna, Hélène Descloux, Enrico Di Giuseppe, Jean-Luc Renevey, Jean-Marc Gugler, Fernando Guillem

4e prix (14 000 Fr.): Georges Rhally & Eric de Weck, Fribourg; collaborateurs: Marco Bakker, John Filippo; consultant: bureau von der Weid SA

Achat (6000 Fr.): Ueli Brauen, Lausanne; collaboratrices: Doris Waelchli, Renate Haueter

Achat (6000 Fr.): Andrey - Schenker - Sottaz, Fribourg

Achat (3000 Fr.): A Concept SA, Givisiez; Marcel Dillon, Juan Menendez Franco Teodori

Jury: Roselyne Crausaz Németh, conseillère d'Etat, Directrice des Travaux publiques; les architectes Pierre-Alain Croset, Giubiasco; Aurelio Galfetti, Belinzone; Didier Kuenzy, Neuchâtel; François Kuonen, Architecte de la Ville de Monthey; Ch.-Henri Lang, Architecte cantonal, Fribourg; Jean-Marc Schaller, Architecte de la Ville de Fribourg; Bernard Brunisholz, économiste, Chef de service DIPAC, Fribourg; Dominique de Buman, conseiller communal, Fribourg; Hans Meier, Vice-récteur, Villars-sur-Glâne; membres suppléants: Michel Perriard, Chef du service des Sports de la Ville, Fribourg;

Frédéric Sottas, Directeur de l'Institut des sports de l'Université, Fribourg; Otto Suri, architecte, Nidau; Pierre Vesin, Adjoint de l'architect cantonal.