

Zeitschrift: Schweizer Ingenieur und Architekt
Herausgeber: Verlags-AG der akademischen technischen Vereine
Band: 109 (1991)
Heft: 19

Artikel: ERS-1 (European Remote Sensing Satellite): europäischer Erdbeobachtungssatellit
Autor: Schmidt, Men J. / Nüesch, Daniel R.
DOI: <https://doi.org/10.5169/seals-85936>

Nutzungsbedingungen

Die ETH-Bibliothek ist die Anbieterin der digitalisierten Zeitschriften. Sie besitzt keine Urheberrechte an den Zeitschriften und ist nicht verantwortlich für deren Inhalte. Die Rechte liegen in der Regel bei den Herausgebern beziehungsweise den externen Rechteinhabern. [Siehe Rechtliche Hinweise.](#)

Conditions d'utilisation

L'ETH Library est le fournisseur des revues numérisées. Elle ne détient aucun droit d'auteur sur les revues et n'est pas responsable de leur contenu. En règle générale, les droits sont détenus par les éditeurs ou les détenteurs de droits externes. [Voir Informations légales.](#)

Terms of use

The ETH Library is the provider of the digitised journals. It does not own any copyrights to the journals and is not responsible for their content. The rights usually lie with the publishers or the external rights holders. [See Legal notice.](#)

Download PDF: 17.03.2025

ETH-Bibliothek Zürich, E-Periodica, <https://www.e-periodica.ch>

boiler eingesetzt werden. Sowohl für die Heizung wie für das Warmwasser ist soweit wie möglich auf die Verwendung von Elektrizität zu verzichten.

- Der Stromverbrauch muss drastisch reduziert werden. Die Verwendungsmöglichkeiten für Elektrizität werden in Zukunft jedoch weiterhin zunehmen. Nebst dem Einsatz sparsamer und bedarfsabhängig geregelter Elektrogeräte wird vor allem die photovoltaische Stromerzeugung an Bedeutung gewinnen. Verschiedene neuere Entwicklungen deuten auf eine langfristig massive Verbilligung der Photovoltaik hin, und auch Lösungen zur chemischen Speicherung der Sommerüberschüsse sind in Sicht. Mehr als die Hälfte des Stromverbrauches sollte in Zukunft im

Wohnungsbau mit Photovoltaik selbst erzeugt werden.

Die Elektrizitätswerke werden in Zukunft nicht nur Stromlieferanten, sondern auch Dienstleistungsbetriebe sein. Sie werden vermehrt Überschüsse aus dezentralen Photovoltaik- und Wärme/Kraftkopplungsanlagen aufkaufen und den Bezüglern vermitteln. Grosse Brennstoffzellenwerke, die saisonal überschüssigen Strom in Wasserstoff umwandeln, werden in Zukunft vermutlich anstelle neuer Kraftwerke gebaut.

Alle für zukünftige Gebäude notwendigen Techniken sind im Prinzip bereits heute realisierbar. Es ist jedoch klar, dass sie für eine verbreitete Anwendung vor allem im Preis/Leistungsverhältnis noch verbessert werden müssen.

Es ist jedoch wichtig, dass wir bereits heute für die Zukunft planen und bauen. Gebäude weisen eine sehr lange Lebensdauer auf und werden die meisten von uns überleben. Wenn wir dies berücksichtigen, werden wir schrittweise, ohne wesentliche Komforteinbussen und zu tragbaren Kosten, auf eine erneuerbare Energieversorgung und ökologisch vertretbare Bauweise umstellen können. Bis dahin ist es allerdings ein noch langer Weg, auf dem wir noch mit Unmengen von Schadstoffen, Bauschutt und Sondermüll unsere Umwelt schädigen werden. Warten wir deshalb nicht länger, packen wir es an!

Adresse des Verfassers: M. Zimmermann, dipl. Arch. ETH/SIA, EMPA, 8600 Dübendorf.

ERS-1 (European Remote Sensing Satellite)

Europäischer Erdbeobachtungssatellit

Die Mission des ersten Europäischen Fernerkundungssatelliten wird in Zielsetzung, technischer Realisierung und in der Bedeutung für die weiteren Zukunftspläne der Europäischen Erdbeobachtung dargestellt. Der European Remote Sensing Satellite (ERS-1) erfasst die globalen Kreisläufe von Wasser und Wärme in den Meeren, überwacht die arktischen und antarktischen Eisbedeckungen, ortet Eisberge, meldet Änderungen der Erdoberfläche, liefert Daten über den klimabeeinflussenden Energieaustausch zwischen Bodenoberfläche und Atmosphäre, registriert dynamische Prozesse in küstennahen Gewässern und hilft beim Lokalisieren von Meeresverschmutzungen. Ferner wird durch genaue Beobachtung seiner Umlaufbahn eine genauere Erfassung des ozeanografischen Geoides (aus dem Schwerefeld hergeleitete mathematisch vereinfachte Erdfigur) ermöglicht. Dies sind wichtige Beiträge für die Lösung brennender Umweltprobleme, und mit der Bewältigung dieser technologischen Herausforderung setzten europäische Wissenschaftler, Forscher und Ingenieure für die neunziger Jahre einen Meilenstein der Erdbeobachtung aus dem Weltraum.

Einführung

Die unterschiedlichen Systeme der Litho-, Hydro-, Bio- und Atmosphäre sind in mannigfacher Weise gekoppelt. Zum

VON MEN J. SCHMIDT,
GOSSAU, UND
DANIEL R. NÜESCH,
ZÜRICH

Teil bestehen sehr enge Wechselwirkungen, und der Mensch hat erwiesenermassen im vergangenen Jahrhun-

dert auf entscheidende Weise seine Umwelt beeinflusst. Er greift immer massiver durch industrielle und landwirtschaftliche Produktionen in die Kreisläufe der Atmosphäre, der Landmassen und Ozeane ein. Er ist sich wohl bewusst, dass er einen bestimmten, eventuell verhängnisvollen Prozess in Gang gesetzt hat, aber seine heutigen Kenntnisse über die Beziehungen der einzelnen Teilsysteme und im besonderen über den Einfluss des Menschen auf das Gesamtsystem Erde sind noch sehr spärlich. Obwohl schon einige Simulationen existieren, von denen er

sich Aufschluss über Veränderungen seiner Umwelt erhofft, ist er in Zukunft dringend auf zuverlässige Daten des Ist-Zustandes angewiesen, die es ihm erlauben, mit genügender Genauigkeit Modellrechnungen durchzuführen, welche uns die zukünftigen «Trends» aufzeigen könnten. Da es sich hier um grossräumige, ja globale Fragen handelt, drängt sich der Einsatz von Satelliten nachgerade auf, die in idealer Weise sowohl das Beobachten der Erdoberfläche als Gesamtheit (Synoptik) als auch das rasche wissenschaftliche Erfassen von Einzelercheinungen ermöglichen.

Das Erdbeobachtungsprogramm der Europäischen Weltraumorganisation ESA hat sich zum Ziel gesetzt, auf dem Gebiet der Umweltbeobachtung einen Beitrag zu leisten und mit dem Start des ERS-1 als Vorläufer einer Reihe europäischer Fernerkundungssatelliten in den 90er Jahren einen Anfang gemacht.

Die gesammelten Daten des ERS-1-Satelliten werden erstmals tiefe Einblicke in die physikalischen, biologischen und anderen Zustandsgrössen von Land, Wasser und Luft vermitteln. Damit wird eine breite Palette von Disziplinen wie Meteorologie, Klimatologie, Atmosphärenphysik, Hydrologie, Ozeanographie, Glaziologie, Geologie, Geographie, Land- und Forstwirtschaft in die Lage versetzt, Einzeldaten von lokaler, regionaler und globaler Bedeutung zu verknüpfen.

ERS-1-Missionsziele

Der erste europäische Fernerkundungssatellit ERS-1 ist ein Meilenstein für die Erdbeobachtung aus dem Weltraum in den 90er Jahren. Das Programm verfolgt wirtschaftliche und wissenschaftliche Ziele. Einerseits ist mit der Entwicklung von hochspezialisierten Sensorsystemen innerhalb eines komplizierten Raumsegmentes und dem Aufbau eines leistungsfähigen Bodensegmentes in Europa der Anschluss an die amerikanische Vormachtstellung in einem ersten Ansatz geglückt, andererseits muss jetzt in einem zweiten Schritt erst noch demonstriert werden, dass die vorgesehenen Messungen verschiedener Parameter sinnvoll für die Lösung der brennenden Umweltprobleme eingesetzt werden können. Neben der technologischen Herausforderung für die europäische Industrie bleibt also noch für die Nutzergemeinde der Beweis zu erbringen, dass die Daten sinnvoll genutzt werden. Die primäre Zielsetzung des ERS-1 ist die Erforschung und Überwachung von Ozeanen und Polargebieten. Mehrheitlich mit Mikrowellensystemen ausgerüstet, öffnet er, dank seiner Unabhängigkeit von Sonnenlicht und Transparenz durch die Atmosphäre, der Umweltdiagnostik für die schwer zu beobachtenden Gebiete der Erde ein wichtiges «Fenster». Als Illustration dazu zeigt Bild 1, wie eine teilweise bewölkte Landsat Thematic Mapper Szene der Ostschweiz mit Daten des Shuttle Imaging Radar (SIR-B) ergänzt wurde.



Bild 1. Überlagerung von Landsat, TM 194/27 und Shuttle Imaging Radar (SIR-B) vom Oktober 1984. Courtesy of: SIR-B Prozessierung: DLR Oberpfaffenhofen; Digitale Farbmaskierung Landsat TM: Institut für Kommunikationstechnik ETH Zürich; Geocoordination und Mosaikierung: Remote Sensing Laboratories, Universität Zürich.

Wesentliche Beiträge werden von der ERS-1-Mission zu folgenden Problemkreisen erwartet:

- Verbesserte quantitative Erfassung der globalen Kreisläufe von Wasser und Wärme unter besonderer Berücksichtigung der Meeresströmungen, des an der Wasseroberfläche stattfindenden Energieaustausches zwischen Ozeanen und der Atmosphäre sowie der täglichen, saisonalen und jährlichen Schwankungen im Hinblick auf die Erstellung von präziseren Klimamodellen.
- Bessere Überwachung der arktischen und antarktischen Eisbedeckung für zuverlässige Schätzungen der Massenbilanz des Wasserhaushaltes. Die genauere Erfassung der flächenhaften Ausdehnung der Oberflächentemperatur und Oberflächenrauigkeit von eisbedeckten Regionen sind wichtige Grössen und dienen als Indikatoren im kontroversen Diskussionsfeld der «globalen Erwärmung» und deren möglichen Auswirkungen für die Menschheit (Bild 2).
- Ständige Überwachung der Änderungen der Landoberfläche, insbesondere der Vegetationsdecke. Messungen der Oberflächenrauigkeit, der Oberflächentemperatur und der Bodenfeuchtigkeit sind wichtige Kenngrößen bei der Erfassung des Energieaustausches zwischen Bodenoberfläche und Atmosphäre und somit Faktoren, welche das lokale und das globale Klima beeinflussen. Mit Hilfe des Radars mit synthetischer Apertur wird es zum ersten Mal möglich, den Kahlschlag in den fast ständig bewölkten tropischen Regenwäldern flächenmässig zu erfassen (Bild 3).
- Registrierung von dynamischen Prozessen in küstennahen Gewässern wie Erosion und Sedimentation sowie Anwendung der Radardaten für Tiefenmessungen, indem auf Grund von Strukturen auf der Wasseroberfläche auf die submarine Topographie zurückgeschlossen werden kann (Bild 4).
- Aktive Mithilfe beim Lokalisieren von Meeresverschmutzungen (bei Tag und Nacht) wie Ölunfällen mit ihren verheerenden Folgen für die lokale marine Flora und Fauna sowie der wirtschaftlichen Auswirkungen auf dem Gebiete der Fischerei und des Tourismus.
- Abgrenzung von Eis und Wasser sowie Analyse des Zustandes von Meereis, Orten von Eismassen (Eisbergen) und Vorhersage über deren Bewegungen für die Optimierung der internationalen Schifffahrt und Exploration in Subpolargebieten.
- Genaue und dichte ERS-1-Bahnbeobachtungen werden genutzt, um existierende Erdschwereremodelle zu verfeinern. Bei Kenntnis der gemessenen Bahn des Satelliten erlaubt eine aufwendige Prozessierung der Altimeterdaten, Meereshöhen global und mit hoher räumlicher und zeitlicher Auflösung zu berechnen. Damit soll auch eine genauere Erfassung des ozeanographischen Geoides ermöglicht werden.
- Im Vergleich zu vergangenen Erdbeobachtungsmissionen wird ERS-1 innerhalb weniger Stunden nach der Datenaufnahme bestimmte Daten-

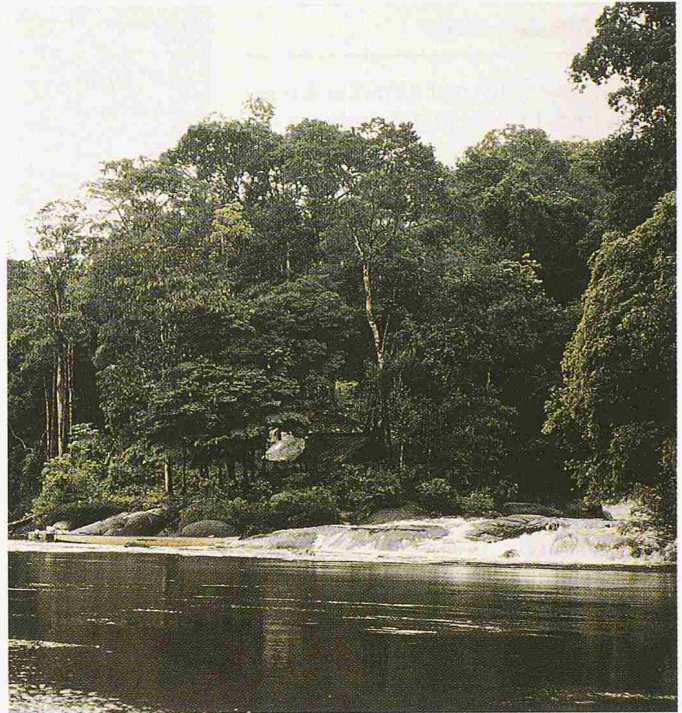
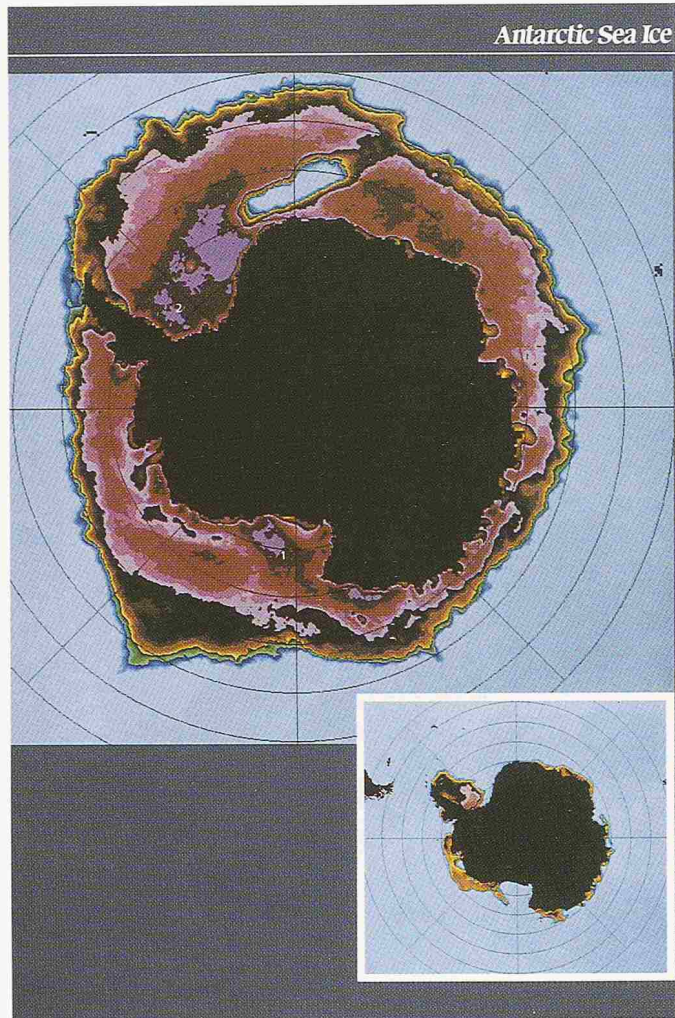


Bild 3. Auch die tropischen Regenwälder sollen mit ERS-1 näher untersucht werden (Abholzung). Courtesy of: ESA/Archiv Schmidt.

Bild 2. Winterliche und sommerliche Ausdehnung der Eismassen in der Antarktis, 80 Prozent des Eises schmelzen im Sommer ab. Courtesy of: NASA-JPL/Archiv Schmidt.

produkte über ein sogenanntes «Fast Delivery»-Verteilnetz den interessierten Benutzern zustellen können. Mit diesem Service soll es auch möglich sein, unmittelbar auf Ereignisse wie z.B. Katastrophenfälle zu reagieren.

Missionsphasen

Im Anschluss an den Start, der anfangs Mai 1991 vorgesehen ist, wird der Satellit in einer sogenannten «Commissioning Phase» auf seine zukünftige Aufgabe im Weltraum vorbereitet und getestet. Dabei wird er ganz bestimmte Kontrollaufgaben über sich ergehen lassen müssen, bevor er im Routinebetrieb den verschiedenen Benutzern die gewünschten Daten liefern kann. Dazu gehören u.a.

- Stabilisierung der Plattform und Verfeinerung der Umlaufbahn
- Inbetriebnahme, Überwachung und Evaluierung von Subsystemen, die der Energieversorgung, der Übermittlung von Steuerbefehlen oder Sensordaten dienen
- Betreiben der eigentlichen Sensorysysteme

Nach einer erfolgreichen Testphase mit einem Repetitions-Zyklus von 3 Tagen, die voraussichtlich im August beendet wird, soll die Plattform auf eine Umlaufbahn gebracht werden, die schon zu Beginn der Mission eine globale Überdeckung ermöglicht. Die vorgesehenen Betriebsphasen sind in Bild 5 dargestellt.

Zu Beginn der Jahre 1992 und 1994 soll für je 3 Monate (Januar bis März) mit einem 3-Tage-Repetitions-Zyklus vor allem eine genaue Überwachung der überdeckten Gebiete während des arktischen Winters garantiert werden. Bis Ende 1993 wird mit einem 35-Tage-Zyklus die sog. «Multidisciplinary Phase» vorgesehen, welche möglichst viele der gewünschten Missionsziele berücksichtigen soll (siehe spezifische Anwendungen). Während der 3-Tage-Zyklus in hohen Breiten eine gute räumliche und zeitliche Überdeckung ermöglicht, entstehen in Äquatornähe bedeutende «Löcher». Aus diesem Grunde wurde für diese Gebiete ein 35-Tage-Zyklus gewählt, der eine lückenlose Abdeckung erlaubt. Ab 1994 ist mit einem 176-Tage-Zyklus für vornehmlich geodätische Anwendungen vorläufig die letzte Phase der ERS-1-Mission geplant.

Der ERS-1-Satellit und seine Nutzlast (Raumsegment)

Die europäische Weltraumorganisation ESA hat sich zum Ziel gesetzt, die breite Palette der Fernerkundung mit der Realisierung des ersten europäischen Fernerkundungssatelliten ERS-1 zum Teil abzudecken. Da man von Anfang an bedacht war, möglichst umfangreiche Messungen mit dem Einsatz von Mikrowellensensoren durchzuführen, ist der nun startbereite Satellit entsprechend gross ausgefallen, und die wissenschaftliche Nutzlast dadurch sehr umfangreich.

Um die gestellten Aufgaben in vollem Umfang erfüllen zu können, wurde der Satellit mit verschiedenen Antennen – die grösste ist 10×1 Meter gross – ausgerüstet. Mit diesem Antennenpaket werden aus der Erdumlaufbahn die Signale zur Erde ausgesandt und die Echos wieder empfangen. Aufgrund der hochgesteckten Ziele ist der Satellit sehr voluminös ausgefallen. Mit entfalteten Antennen ist er 11,8 Meter hoch, und sein Gewicht beträgt 2,4 Tonnen. Davon entfallen allein auf die wissenschaftliche Nutzlast über 1000 Kilogramm,



Bild 4. Graphische Darstellung, wie mit Hilfe des ERS-1-Satelliten die submarine Topographie untersucht wird. Courtesy of: ESA/Archiv Schmidt.

welche bei vollem Betrieb über 1 Kilowatt an elektrischer Energie konsumieren. Auch die Erdumlaufbahn musste nach den Beobachtungskriterien ausgesucht werden. ERS-1 umkreist die Erde in einer fast polaren Erdumlaufbahn mit $98,5^\circ$ Neigung zum Äquator. Diese sonnensynchrone Bahn liegt 785 Kilometer über der Erdoberfläche.

Vor dem ersten europäischen Fernerkundungssatelliten war bislang 1978 der amerikanische experimentelle Satellit SEASAT-1 zur Ozeanüberwachung gestartet worden. Seine eindrucksvollen Ergebnisse haben den Bau von ähnlichen Satelliten gefördert. SEASAT-1 arbeitete leider nur etwa drei Monate lang. Die Informationen, welche in dieser kurzen Zeit zur Erde übertragen wurden, bewiesen aber, dass man aus dem Weltraum in globalem Umfang sowohl ozeanographische Ereignisse als auch Merkmale der Erdoberfläche untersuchen kann. SEASAT-1 war der erste zivile Satellit, der zur Untersuchung der Erde mit einer Anzahl von Instrumenten ausgerüstet war, die vor allem im Mikrowellenbereich arbeiteten und unter anderem Radarbilder von verschiedenen Regionen der Erde aufzeichneten.

ERS-1 wird nun verbesserte Daten dieser Art liefern und soll im kommenden Mai vom europäischen Raumflugzentrum Kourou auf Französisch-Guayana mit einer Trägerrakete des Typs Ariane 40 auf seine in die Nähe der Pole der Erde führende Bahn transportiert werden.

Überwachung und Steuerung

Die sogenannte LEOP-(Launch and Early Orbit Phase-)Operation ist eine kurze, aber äusserst kritische Phase der gesamten ERS-1-Mission. Es handelt sich dabei um den Start und die erste Phase nach dem Einschuss des Satelliten in die 785 Kilometer hohe Erdumlaufbahn. Die Überwachung und Steuerung des Satelliten in der LEOP und während der Mission obliegt dem euro-

päischen Kontrollzentrum ESA in Darmstadt, dem ESOC (European Space Operations Center). Nach dem von Kourou aus kontrollierten Start der Ariane 4 mit ERS-1 übernimmt das ESOC in Darmstadt den Satelliten zur weiteren Kontrolle. Die Operationen werden aus dem Operations Control Center (OCC) durchgeführt. Da ERS-1 auf seiner polaren Erdumlaufbahn (die Bahnneigung beträgt $98,5^\circ$) in 785 Kilometer Höhe die Erde in rund 100 Minuten einmal umkreist, vollbringt der Satellit pro Tag ca. 14 Erdumläufe und hat dabei eine Relativgeschwindigkeit zur Oberfläche von 7 km pro Sekunde. Deshalb ist er bei jedem Umlauf nur für kurze Zeit im Sichtbereich einer Bodenstation. Während der 100 Minuten Umlaufdauer wird er nur zwischen 4 und 12 Minuten für die Bodenstation erfassbar. Die Durchführung der Telekommandos durch das Kontrollzentrum stellt an die Techniker hohe Anforderungen in logistischer und zeitlicher Hinsicht. So ist denn auch eine der wichtigsten Operationen während der LEOP-Phase die Entfaltung des Solarzellengenerators, damit sich die Batterien an Bord des Satelliten nicht zu sehr entladen und der Satellit ausreichend mit elektrischer Energie versorgt werden kann. Während der LEOP-Operationen müssen deshalb die Befehle an den Satelliten durch das ESOC über nicht weniger als fünf Bodenstationen in Südamerika (Kourou und Santiago), Nordamerika (Wallops, Fairbanks) und Australien (Perth) übermittelt werden. Nur 20 Sekunden nach der Trennung der dritten Stufe vom Satelliten übernimmt das ESOC über die Antenne von Wallops die Kontrolle von ERS-1. Während der ersten drei Erdumkreisungen werden die folgenden LEOP-Operationen durchgeführt:

Wallops-Antenne:

- Entfalten der zweiten S-Band-Antenne
- Entfalten der ATSR-Nutzlast-Antenne

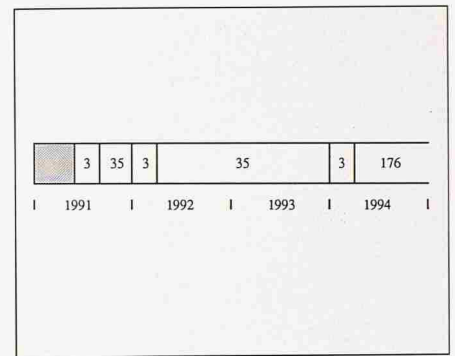


Bild 5. ERS-1 Orbit Szenario. Courtesy of: Remote Sensing Laboratories, Universität Zürich.

- Ausfahren des Solarzellenpaddel-Arms
- Entfalten der Scatterometer-Antennen
- Aktivieren des Nachführmotors für den Solargenerator
- Rotation des Solargenerators

Perth-Antenne:

- Stabilisierung des Satelliten in bezug auf Höhe und Ausrichten zur Erde mit Hilfe der Lagekontrolldüsen
- Entfalten des Solarzellengenerators

Santiago-Antenne:

- Entfalten der SAR-Antenne

Fairbanks-Antenne:

- Freigabe der «Reaction Wheels» (Kreiselsteuerung) über ein Bodenkommmando

Nachdem die Bahn des Satelliten nach einigen Umläufen genau vermessen und entsprechend korrigiert ist, bewegt sich ERS-1 auf einer sogenannten sonnensynchronen Bahn. Vom Satelliten aus gesehen wird die Erdoberfläche immer von der gleichen Seite her beschienen. Bei jedem Umlauf findet der Satellit die gleichen Beleuchtungsverhältnisse vor. Nach einer Zeit von rund 3 Monaten zur Überprüfung der Funktionen des Satelliten und der Instrumente beginnt die operationelle Phase von ERS-1.

Datensammel- und Übertragungssystem (IDHT)

ERS-1 verfügt über zwei Telemetriesysteme. Einerseits über das klassische Telemetrie-, Befehlsgebungs- und Kontrollsystem, das als TCC-(Telemetry, Telecommand and Control)-System bezeichnet wird. Dieses System arbeitet im S-Band-Bereich. Ergänzt wird dieses System durch das IDHT (Instrument Data Handling and Transmission), welches im X-Band-Bereich arbeitet. Für die Übertragung der sehr hohen Daten-

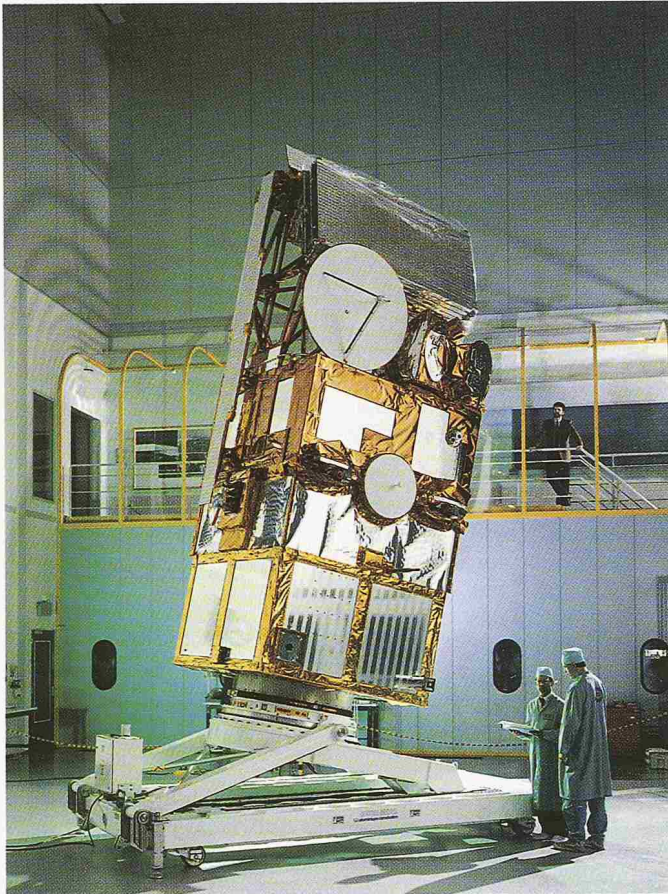


Bild 6. Flugeinheit des ERS-1-Satelliten in Startkonfiguration. Die Antennen sind zusammengelegt. Die untere Hälfte des Satelliten stellt die Plattform dar, die obere die Nutzlasteinheit. Courtesy of: ESA/Archiv Schmidt.



Bild 8. Nutzlastmodul mit wissenschaftlichen Experimenten. Die Struktur wurde durch Contraves in Zürich gebaut. Courtesy of: ESA/Archiv Schmidt.

raten der Nutzlastinstrumente des Satelliten ist ein spezielles bordeigenes Datensammel- und Übertragungssystem als Bestandteil der Nutzlast erforderlich. Mit dem IDHT sind nun folgende Betriebsarten möglich:

- Akquisition und übertragen der Hochgeschwindigkeitsdaten der aktiven Mikrowellen-Instrumentierung AMI im abbildenden SAR-Modus in Echtzeit. Die anfallende SAR-Image-Mode-Datenmenge ist so gewaltig (105 Mbit/s), dass sie nicht an Bord zwischengespeichert werden kann.
- Akquisition und übertragen der Messdaten der übrigen Instrumente mit mittlerer Datenrate (4,4 Mbit/s).
- Akquisition und bordeigene Speicherung der Daten mit mittlerer Rate.
- Playback (15 Mbit/s) und Übertragung der Daten vom Bandspeicher.

Die beiden Aufzeichnungsgeräte verfügen über ein 1/4"-Magnetband von 1000 Metern Länge mit einer Gesamtspeicherkapazität von 6,5 Gigabit. Die Magnetbänder sammeln die Daten mittlerer Datenrate. Die Speicherung erfolgt kontinuierlich während eines gesamten Umlaufs mit einer Rate von 1,1 Megabit pro Sekunde. Die Aufzeichnung der gewaltigen Datenmenge der wissenschaftlichen Instrumente ist

daher notwendig, weil der Satellit auf seiner Erdumlaufbahn nur während kurzen «Fenstern» mit einer der Bodenstationen Kontakt hat und die Datenpakete abgerufen werden können.

Die Plattform

Der Satellit ERS-1 ist aus drei Teilen aufgebaut. Ein Solargenerator zur Energieversorgung, eine Plattform zur Unterbringung der Untersysteme und ein Nutzlastmodul mit Tragstruktur für die Antennen. Die Plattform für den ERS-1-Satelliten wurde vom französischen Fernerkundungssatelliten SPOT übernommen und durch die Firma Matra gebaut. Sie ist würfelförmig aufgebaut und eine in sich geschlossene Einheit. Die Kantenlänge beträgt ungefähr zwei Meter. Sie beherbergt alle notwendigen Systeme, die für Steuerung und Betrieb des Satelliten notwendig sind. Dazu gehört ein Lageregelungssystem, welches von vier Tanks mit zusammen 300 Kilogramm Hydrazin gespeist wird. Im weiteren sind der zentrale Bordrechner sowie die Elektronik für die Kommunikation und die beiden Bandaufzeichnungsgeräte in diesem Teil des Satelliten untergebracht. Über die Instrumente in der Plattform erhält die Bodenstation auch die Informatio-

nen zum Status des Satelliten und der wissenschaftlichen Experimente. Am unteren Ende der Plattform ist der Solarzellengenerator montiert. Als Unterstützung für den Betrieb der Bordsysteme befinden sich auch vier Batterien in der Plattform. Sie haben vor allem die Instrumente während jenen 34 Minuten pro Umlauf zu versorgen, in welchen sich der Satellit im Erdschatten befindet. Der Solarzellengenerator seinerseits wird in den übrigen 66 Minuten pro Umlauf die Batterien wieder aufladen und die wissenschaftliche Nutzlast mit Strom versorgen. Er besteht aus zwei 5,8 Meter langen und 2,4 Meter breiten zusammenfaltbaren Paneelen aus verstärktem Kapton. Die Oberfläche ist mit 22 260 Solarzellen bestückt und wird nach einer Betriebszeit von zwei Jahren noch eine Leistung von 1,8 Kilowatt hervorbringen. Nach dem Entfalten im Weltraum ist der Solargenerator 11,7 Meter lang und wird laufend auf die Sonne ausgerichtet (Bild 6).

Das Nutzlastmodul

Am gegenüberliegenden Ende des Solargenerators ist auf der Plattform das Nutzlastmodul von gleicher Grundfläche befestigt. Es wird als MPSS-(Main

Payload Support Structure-)Haupt-Nutzlast-Unterstützungs-Struktur bezeichnet und ist zweigeteilt. Einerseits in das PEM (Payload Electronic Module) und andererseits in die Antennen-tragstruktur ASS (Antenna Support Structure). Die Abmessung des Nutzlastmoduls inklusive Antennentragstruktur misst 2x2 Meter in der Länge und Breite und ist 3 Meter hoch. Wichtig ist, dass das Nutzlastmodul völlig von der Plattform getrennt ist, und zwar mit einem nicht ladungstragenden elektromagnetischen Schild, dies um die wissenschaftliche Nutzlast nicht durch die elektrischen Felder der Bordinstrumente in der Plattform zu beeinträchtigen. Das Nutzlastmodul beinhaltet die Elektronik für die verschiedensten wissenschaftlichen Instrumente. Die Sensoren der Experimente sind an der Antennenstruktur und an der Aussenseite des Moduls befestigt. Es sind dies die Antenne für das SAR (Synthetic Aperture Radar), die drei Antennen für den Wind-Scatterometer, die Radarhöhenmesser-Antenne (Radar Altimeter Antenna), die Sensoren für das ATSR-M (Along Track Scanning Radiometer), sowie der Laser-Retro-Reflektor. Schliesslich ist auch die parabol-förmige Kommunikationsantenne am Nutzlastmodul angebracht (Bild 7).

Das europäische Industrieteam

Die Europäische Weltraumorganisation ESA hat am 29. Oktober 1986 der europäischen Raumfahrtindustrie den Auftrag zum Bau von ERS-1 erteilt. Der ERS-1-Auftrag wurde von der ESA an die deutsche Raumfahrtunternehmung Dornier GmbH in Friedrichshafen als Hauptauftragnehmer für ein Firmenkonsortium aus zwölf europäischen Ländern und Kanada erteilt. Rund 80 Prozent wurden von Dornier in Form von Unteraufträgen an rund 50 Firmen weitergegeben. Neben der Systemführung wurden bei Dornier wichtige Teilsysteme, unter anderem der Bau der SAR-Antenne, der wissenschaftlichen Nutzlast von ERS-1, entwickelt und gebaut. Wichtige Unterauftragnehmer sind die französische Firma Matra (F), welche die Plattform entwickelt hat, sowie Marconi (GB), Selenia (I) und Fokker (NL). Auch die Schweiz ist am ERS-1-Bau mitbeteiligt. Das in Zürich ansässige Unternehmen Contraves hat im Unterauftrag für Dornier die Struktur des Nutzlastmoduls gebaut (Bild 8). Ausserdem konnte die gleiche Firma noch für verschiedene Instrumente Mechanismen bauen, so die Sonnenschutzvorrichtungen für das ATSR-M.

Während über vier Jahren haben mehr als 2000 Personen am ERS-1-Projekt gearbeitet. Der ursprünglich für Ende

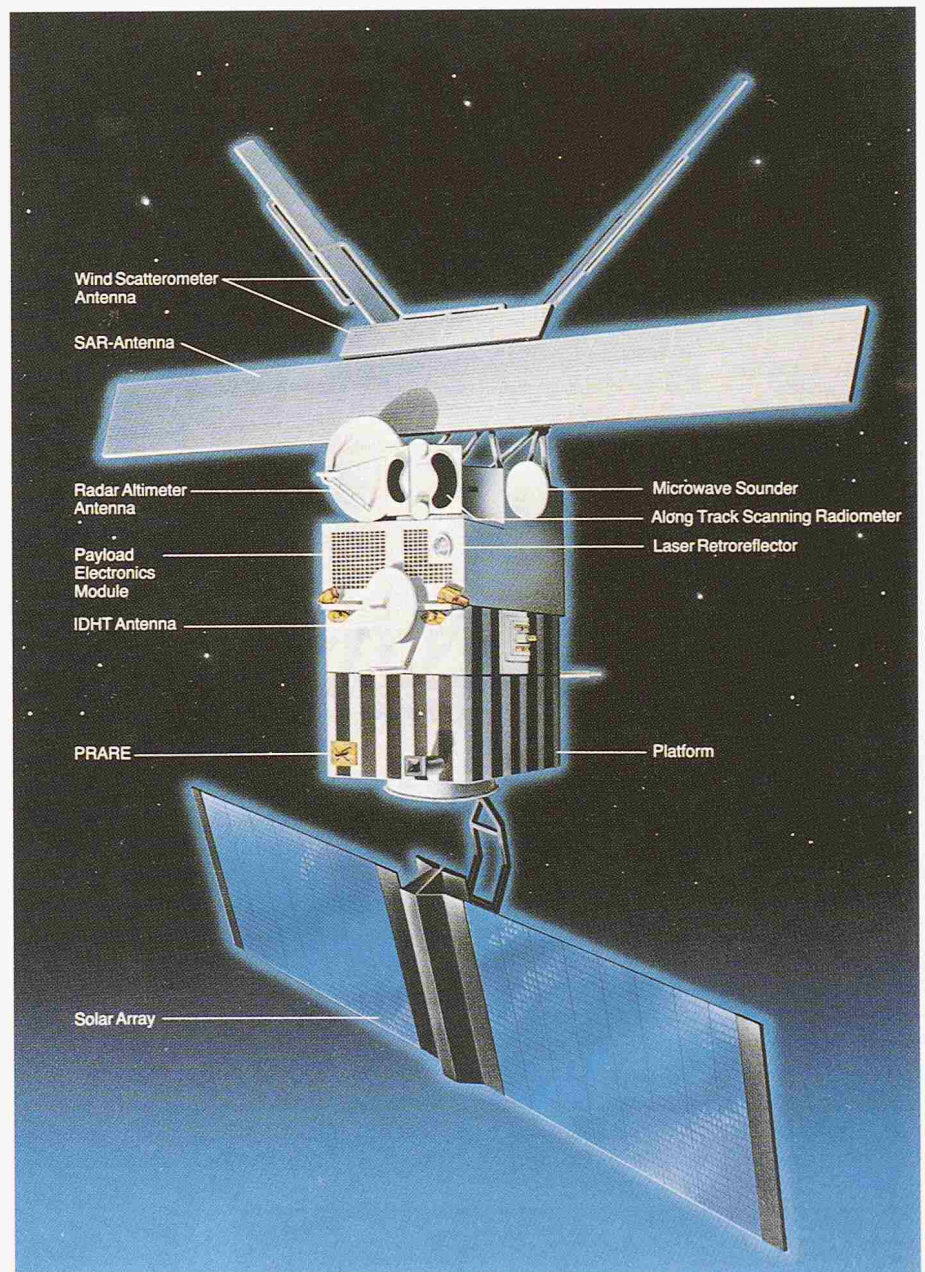


Bild 7. Anordnung der Experimente und Betriebseinheiten beim ERS-1-Satelliten. Courtesy of: Dornier/Archiv Schmidt.

1989 geplante Start wird nun im Mai dieses Jahres erfolgen.

Die wissenschaftliche Instrumentierung

Bei der *Aktiven Mikrowelleninstrumentierung (AMI)* handelt es sich um zwei getrennte Radarantennensysteme, bestehend aus dem SAR (Synthetic Aperture Radar) für den Betrieb im «Image Mode» oder «Wave Mode» und dem Scatterometer für den Betrieb im «Wind Mode». Jedes System kann einzeln betrieben werden. Der Betrieb des Image Mode erlaubt keine gleichzeitige Erfassung der Daten im Wave oder Wind Mode, jedoch ist ein kombinierter Wind/Wave Mode vorgesehen (Tabelle 1).

Im Bild-Modus wird mit Hilfe der 10x1 Meter grossen SAR-Antenne ein 100

km breiter Streifen auf der Erdoberfläche erfasst. Über die Antenne werden kohärente Pulsfolgefrequenzen ausgestrahlt und die zurückgestreuten Echos über dieselbe Antenne für die weitere Verarbeitung am Boden nach Betrag und Phase aufgezeichnet. Aufgrund der unterschiedlichen Echo- und Empfangszeiten können verschiedene Ziele am Boden quer zur Flugrichtung (Range) entfernungs-mässig unterschieden werden. Um eine sehr hohe Entfernungsauflösung zu erhalten, werden relativ lange Pulse ausgesendet, die ihre Frequenz über die vorgegebene Systembandbreite linear ändern (frequenzmoduliertes Chirp-Signal) und bei der digitalen Verarbeitung am Boden mit Hilfe von Filterverfahren (matched filters) wieder komprimiert werden. Um eine hohe räumliche Auflösung in Flugrichtung (Azimut) zu erzielen, bedient man

Orbit		Gewicht	
Umlaufbahn:	fast polar	Wiederholungsrate:	3, 35 oder 176 Tage
Inklination:	98,5°	Überflug:	22.30 Uhr (aufsteigender Modus) 10.30 Uhr (absteigender Modus)
Nominale Höhe:	785 km		
Active Microwave Instrumentation (AMI)			
Arbeitsbereich:	C-Band (5,3 GHz)	Polarisierung:	Linear/Vertikal
		Neigung:	23°
SAR-Sensor			
Abbildender Modus:		Wellenmodus:	
Räumliche Auflösung:	30·30 m ² (100·100 m ²)	Auflösung: Wellenrichtung:	0–360° ± 15°
Radiometr. Auflösung:	2,5 dB (1 dB)	Wellenlänge:	100–1000 m ± 20%
Abtaststreifen:	80 km / kontinuierlich	Radiometr. Auflösung:	2 dB
		Aufnahmezellen:	5·5 km ² / alle 200/300 km
Wind-Scatterometer (3 Antennen, Anstellwinkel 45°, 90° und 135°)			
Auflösung:	Windgeschwindigkeit:		4–24 m/s ± 2 m/s oder 10%
	Windrichtung:		0–360° ± 20°
Radiometr. Auflösung:	7 dB		
Auflösungszellen:	50·50 km ² / in 500 km breiten kontinuierlichen Streifen		
Radar-Altimeter			
Arbeitsbereich:	Ku-Band (13,8 GHz)	Signifikante Wellenhöhen:	1–20 m
Genauigkeit (Höhenmessungen):	± 10 m relativ	Genauigkeit:	± 0,5 m oder 10%
Auflösungszellen:	1–2 km / alle 6 km	Windgeschwindigkeit:	wie oben
Along-Track-Scanning-Radiometer			
Infrarotradiometer		Mikrowellenradiometer	
Arbeitsbereich:	1,6, 3,7, 11, 12 µm	Arbeitsbereich:	Ka-Band (28,3 und 36,5 GHz)
Meßwinkel:	0° (Nadir) und 46,9°	Räumliche Auflösung:	20 km
Räumliche Auflösung:	1·1 km ²	Abtaststreifen:	20 km / kontinuierlich
Radiometr. Auflösung:	< 0,1° K		
Abtaststreifen:	500 km / kontinuierlich		

Tabelle 1. Einige wichtige technische Daten des ERS-1

sich der Tatsache, dass durch mehrfache «Beleuchtung» des Zieles Dopplereffekte auftreten, die sich in einer permanenten Frequenzänderung des Zieles äussern. Diese Mehrfachbeleuchtung aus verschiedenen Richtungen wird durch die Vorwärtsbewegung der Plattform realisiert, die damit ein Aneinanderreihen zahlreicher realer Aperturen zu einer synthetischen Antennenapertur mit grosser Länge ermöglicht (bei ERS-1 ca. 800 m). Wenn die zurückgestreuten Signale aufgezeichnet und rechnerisch im Computer

kombiniert werden, interferieren sie miteinander entsprechend ihrer unterschiedlichen Amplitude und Phase. Die räumliche Auflösung der SAR-Bilder soll pro Bildpunkt ungefähr 30×30 m auf der Erdoberfläche betragen (Bild 9).

Die empfangenen Daten werden mit 105 Megabit pro Sekunde zur Bodenstation übertragen. Das ist mehr als alle anderen Instrumente zusammen liefern. Weil die SAR-Bilddaten nur in Echtzeit übertragen werden können, muss im Empfangsbereich der Satellit

einer der drei grossen ESA-Bodenstationen sein, was natürlich Einschränkungen in der Auswahl der beobachtbaren Gebiete ergibt. Die SAR-Daten eignen sich gut zur Bestimmung von ein- und mehrjährigem Eis, zur Abgrenzung von Eis und Wasser, zur Beobachtung von Eisbergen und deren Bewegungen. Aber auch von Landstrichen können aussagekräftige Informationen zur Tektonik usw. gewonnen werden. Das SAR kann ausserdem noch im erwähnten Wave Mode (Wellen-Modus) eingesetzt werden. In dieser Betriebsart werden z.B. von der Meeresoberfläche alle 200 Kilometer «Schnappschüsse» von 5×5 Kilometern aufgenommen. Dabei misst das Instrument die Veränderung des Radarechos, welches durch die Wellen auf der Meeresoberfläche verursacht wird. Die im Wellenmodus gewonnenen Daten erlauben die Bestimmung von zweidimensionalen Wellenspektren (Bild 10).

Im Wind-Modus kommt der Scatterometer zum Einsatz. Er misst dabei die Veränderung der Radarrückstreuung, welche durch den Wind an der Meeresoberfläche entsteht. Für diesen Mode verwendet AMI drei verschiedene Antennen, die in bezug auf die Flugrichtung des Satelliten mit jeweils 45°, 90° und 135° ausgerichtet sind. Das Messprinzip verlangt für jede Messzelle im überdeckten Streifen jeweils eine Messung mit jeder Antenne aus den verschiedenen Richtungen. Mit Hilfe eines mathematischen Modells werden aus den drei gemessenen Rückstreuerschnitten die Windgeschwindigkeit und die Windrichtung berechnet. Die Grösse der Auflösungszellen in Azimutrichtung ist durch die Grösse der Antennenaperturen (Öffnungen) bestimmt; in «Range» wird die räumliche Auflösung durch das sogenannte «Range Gating» und entsprechende Datenverarbeitung am Boden erreicht (Bild 11). Die drei Scatterometer-Antennen befinden sich oberhalb der SAR-Antenne, die mittlere ist 2,3 Meter lang und 34 Zentimeter breit, die beiden anderen haben eine Länge von 3,6 Metern und sind 25 Zentimeter breit.

Das Radar-Altimeter (RA) ist ebenfalls ein aktives Mikrowelleninstrument, welches zum Erdmittelpunkt ausgerichtet ist. Die Messfrequenz liegt im Ku-Band (13,8 GHz). Das Instrument dient über dem Ozean zur Bestimmung der signifikanten Wellenhöhe, der Windgeschwindigkeit und mesokaligen Topographie der Ozeanoberfläche (Bild 12). Über Eisflächen kann ebenfalls die Topographie der Eisoberfläche, ausserdem die Eisart und die Grenzlinie zwischen Eis und offenem Wasser bestimmt werden. Die Radarmessgrössen

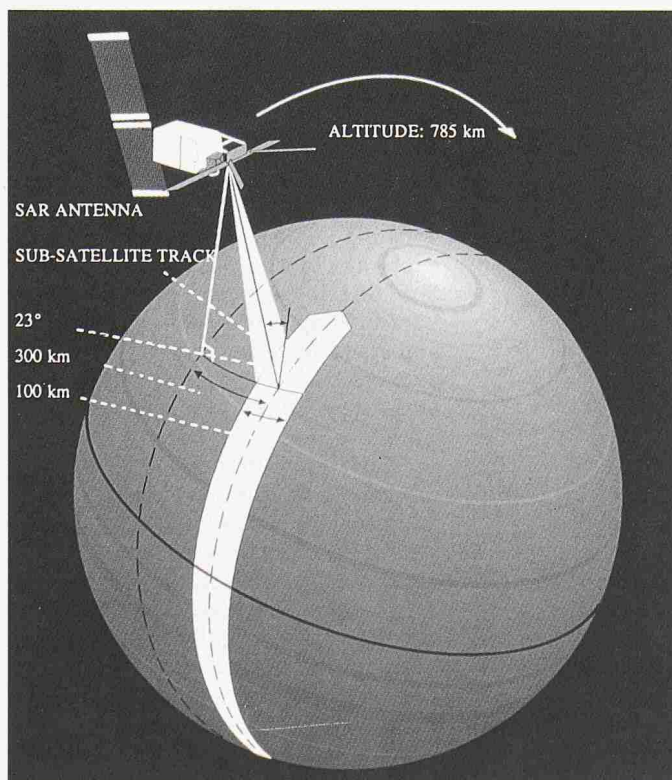


Bild 9. Arbeitsweise des SAR im Bild-Modus und Umlaufbahn des Satelliten. Courtesy of: ESA/Archiv Schmidt.

beinhalten die Zeitdauer zwischen Aussendung und Empfang eines Radarpulses, die Anstiegszeit (Slope) des Empfangssignals, die Amplitude des Radarechos und die Signalform. Diese Messungen werden folgendermassen ausgewertet:

Der Abstand zwischen der Altimeterantenne und der Ozeanoberfläche wird aus der Signallaufzeit bestimmt, wobei die durch die Ionosphäre und die Troposphäre verursachten Einflüsse korrigiert werden müssen. Die entsprechenden Korrekturwerte können aus den Messungen des ATSR-M und des PRA-RE abgeleitet werden. Die absolute Kalibrierung des RA erfolgt unter Verwendung des Laser-Retroreflektors beim Überfliegen von Laser-(Entfernungsmess-)Stationen.

Die signifikante Wellenhöhe (SWH) wird aus der Signalform des Radarechos berechnet.

Die Windgeschwindigkeit über dem Ozean wird aus der Stärke des Rückstreuungssignals abgeleitet, das ebenfalls zur Bestimmung der Grenze zwischen Wasser und Eis benützt wird.

Das Instrument liefert ausserdem für die wissenschaftliche Nutzung die über 50 ms. gemittelten Signalformen.

Das Along-Track-Scanning-Radiometer und Mikrowellen-Sondierer (ATSR-M) besteht aus zwei Instrumenten, einem Infrarotradiometer (IRR) und einem Mikrowellen-Radiometer (MWR).

Das passive optische Infrarotradiometer tastet die Erdoberfläche gleichzeitig

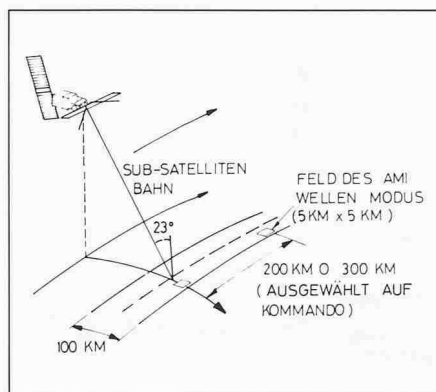


Bild 10. Arbeitsweise des SAR im Wellen-Modus. Courtesy of: ESA/Archiv Schmidt.

in zwei verschiedene Blickrichtungen in vier verschiedenen Wellenlängen (1,6, 3,7, 11, 12 Mikrometer) ab. Die Messaufgaben beinhalten die Bestimmung von: Temperatur der Meeresoberfläche, Temperatur der Wolkenoberfläche, Wolkenbedeckung, Strahlungsdichte von Land- und Eisoberfläche sowie Untersuchungen des Meereszustandes aus dem Sonnenglitter der Oberfläche. Die Genauigkeit der Temperatur für ein 50×50 Kilometer grosses Messfeld ist besser als 0,5 Grad vorausgesetzt, dass 20 Prozent der Messfläche wolkenfrei sind. Für wolkenfreie Flächen von 1×1 Kilometer ist die Ungenauigkeit kleiner als 0,1 Grad.

Das zweite Instrument des ATSR-M ist ein Mikrowellensondierer, der zum Nadir ausgerichtet (Richtung Erdmittelpunkt) ist. Dieses Instrument verwen-

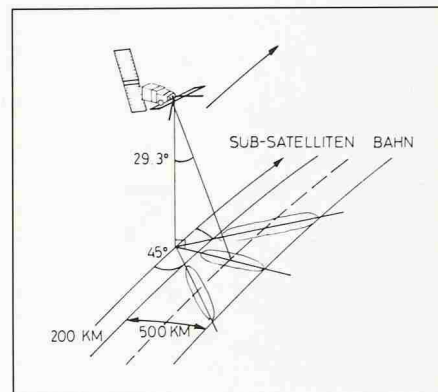


Bild 11. Darstellung des Wind-Modus. Courtesy of: ESA/Archiv Schmidt.

det eine 60-Zentimeter-Parabolantenne mit Offset Feed, deren Frequenzen bei 23,8 GHz und 36,5 GHz liegen. Die hauptsächlichen Zielsetzungen sind die Bestimmung von atmosphärischem Wasserdampfgehalt, Wasser in flüssiger Form und Emissivität von Land und Eisflächen (Bild 13).

Der Laser-Retroreflektor ermöglicht die hochgenaue Bestimmung der Satellitenposition mit Hilfe von Laser-Messstationen. Diese Messungen werden für die Kalibrierung des RA benötigt, ausserdem dienen sie der genauen Bahnbestimmung des Satelliten, insbesondere der radialen Komponente.

Der Retroreflektor besteht aus einer Anordnung von prismatischen Elementen (Corner Cubes), welche Laserlicht reflektieren. Bei der Abstandsmessung werden von den Lasermessstationen

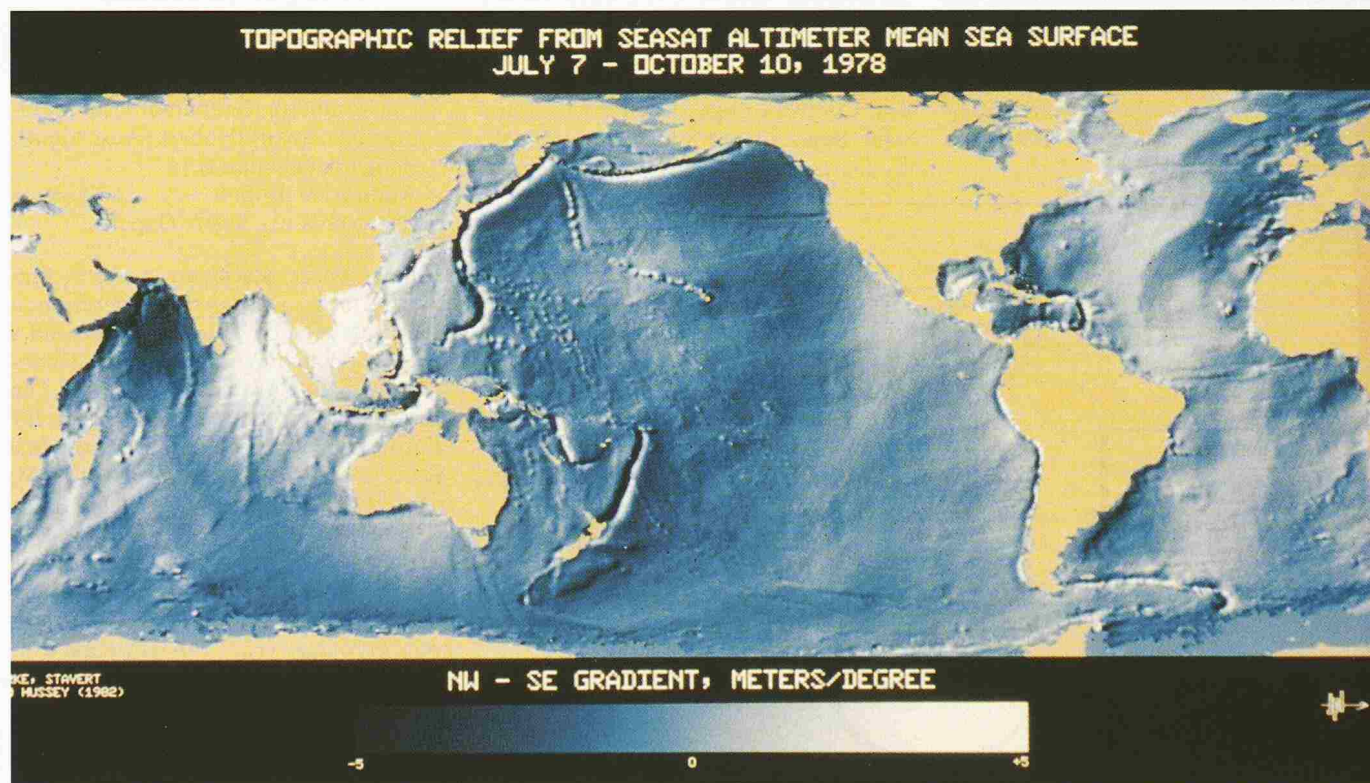


Bild 12. Meerestopographie mit dem Radar-Altimeter des SEASAT-1. Courtesy of: NASA-JPL/Archiv Schmidt.

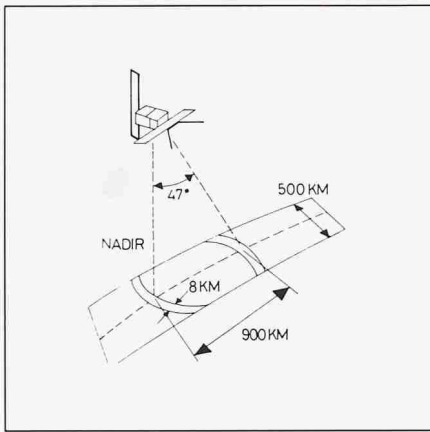


Bild 13. Darstellung der ATSR-M-Arbeitsweise. Courtesy of: Dornier/Archiv Schmidt.

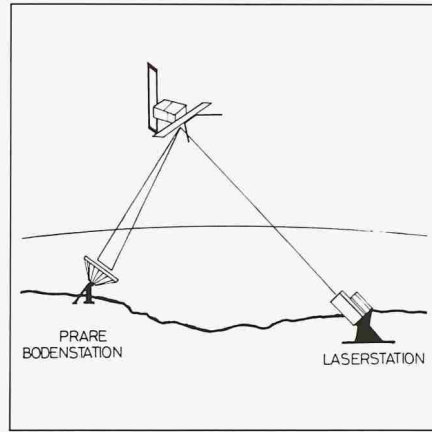


Bild 14. Schema des PRARE und Laser-Retroreflektors. Courtesy of: Dornier/Archiv Schmidt.

monochromatische Lichtimpulse ausgesendet, von denen ein Bruchteil von den Corner Cubes zur Sendestation zurückreflektiert wird. Aus der Messung der Laufzeit zwischen Sende- und Empfangsimpuls kann die Entfernung zwischen dem Satelliten und der Laserstation ermittelt werden (Bild 14).

Schliesslich liefert das *Precise Range and Range Rate Equipment (PRARE)* genaue Messungen von Abstand und Abstandsänderung pro Zeiteinheit zwischen Bodenstationen und Satellit mit Hilfe von Zweiwegmessungen. Dieses Mikrowelleninstrument arbeitet im X-Band mit einigen Funktionen im S-Band. Die Laufzeitverzögerungen zwischen Sendung und Empfang im X- und S-Band werden gemessen und an die PRARE-Bodenstation übertragen. Ausserdem besteht die Möglichkeit, die am Boden berechnete Zeitverzögerung zwischen dem S- und X-Band, aus der sich die Ionosphärenkorrektur ergibt, an den Satelliten zur bordeigenen Speicherung und späteren Verwendung zu übertragen.

Bodensegment

Damit weltweit verschiedenste Benutzer mit den unterschiedlichsten Anwendungsbedürfnissen berücksichtigt werden können, wurde das ERS-1 Bodensegment für Empfang, Verarbeitung und Archivierung der Sensordaten als weltweites Netzwerk konzipiert, das sich in Europa aus Einrichtungen der ESA und ihrer Mitgliedländer zusammensetzt. In Übersee garantieren spezielle Verträge mit den interessierten Partnerländern den lückenlosen Empfang sowie den eventuellen Vertrieb der Datenprodukte. Bild 15 stellt eine Übersicht des ERS-1-Bodensegmentes dar.

Satelliteneinsatzplanung und Kontrollfunktionen inklusive der Fernüberwachung der Empfangsstation Salmijärvi (Kiruna) gehören in den Verantwortungsbereich des Mission Management and Control Centre (MMCC) am European Space Operations Center (ESOC) in Darmstadt (D). Die Nutzerschnitt-

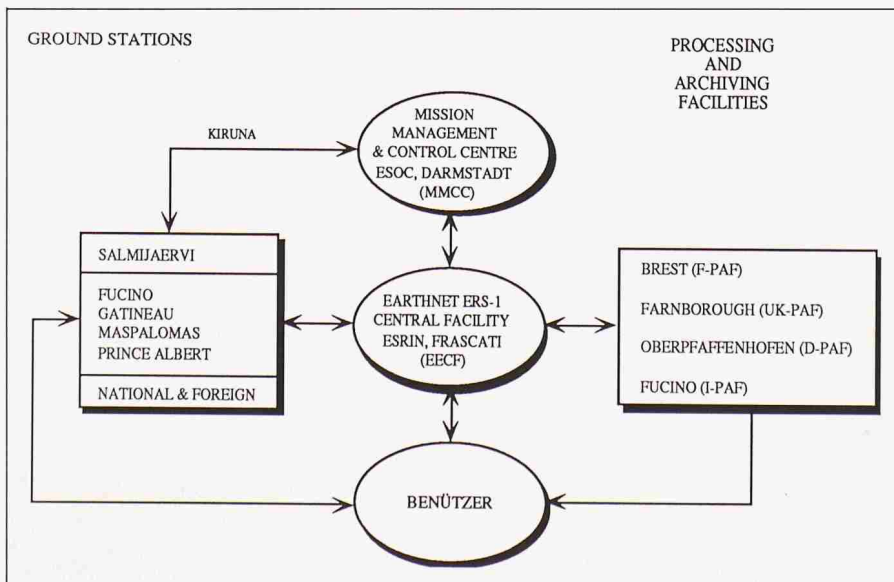


Bild 15. ERS-1-Bodensegment.

stelle mit dem zentralen Katalog und dem Bestellwesen, der Qualitätssicherung der Datenprodukte sowie der Schnittstelle zum europäischen Kontrollzentrum (MMCC) für die Nutzlaststeuerung wurde der «Earthnet ERS-1 Central Facility» (EECF) am European Space Research Institute (ESRIN) in Frascati (I) übertragen.

Die sehr spezifische Konfiguration der Sensoren an Bord (siehe Kapitel «Wissenschaftliche Instrumente des Raumsegmentes») des Satelliten in einer polnahen und sonnensynchronen Umlaufbahn verlangen ein sehr ausgeklügeltes System der Datenaufnahme und Datenübermittlung. Während die SAR-Daten (sehr hohe Datenrate) nicht aufgezeichnet, sondern nur im direkten Empfangsbereich einer Empfangsstation aufgenommen und übermittelt werden können, müssen alle Daten von Sensoren mit niedriger Datenrate (Scatterometer, Radar-Altimeter, ATSR) nach ihrer Aufzeichnung auf Band mindestens einmal pro Umlauf an irgendeine Bodenstation übermittelt werden. Die Bodenstationen für den Empfang der Sensordaten bilden aus diesem Grund einen weltweiten Verbund, bestehend aus

- ESA-Stationen: Salmijärvi (Kiruna, Schweden), Villafrance (Spanien), Fucino (Italien), Maspalomas (Kanarische Inseln), Gatieau und Prince Albert (Kanada).
- Nationale europäische Stationen: Tromsø (Norwegen), West Freng (UK), Assaguel (Frankreich).
- Aussereuropäische Stationen: Fairbanks (Alaska, USA), Cuiaba (Brasilien), Cotopaxi (Ecuador), Hyderabad (Indien), Kumamoto und Hattoyama (Japan), Hobart (Australien), Bangkok (Thailand).
- Antarktisstationen: O'Higgins (Deutschland), Syowa (Japan).

Einige dieser Stationen werden zum Starttermin noch nicht operationell sein, mit einigen Ländern ist die ESA zurzeit noch in Verhandlungen (Indonesien, Saudi-Arabien, Pakistan). Die ESA-Stationen stellen sicher, dass für Europa der globale Satz der «Low-Bit-Rate»-Daten in Kiruna und Gatieau, die «High-Bit-Rate»-(SAR-)Daten in Kiruna und Fucino aufgezeichnet werden. Innerhalb von drei Stunden (near real time) nach dem Datenempfang werden daraus abgeleitete «Fast Delivery Products» (FDP) an nationale Einrichtungen weiterverbreitet.

Für die spezialisierte Datenverarbeitung, die Archivierung und die Verteilung von Standard- und Spezialprodukten stützt sich die ESA auf die Mitarbeit

verschiedenen ESA-Mitgliedstaaten. Dafür werden 4 sog. «Processing and Archiving Facilities» (PAF) errichtet (siehe Bild 16):

- F-PAF in Brest, Frankreich, am Institut Français pour l'Exploration de la Mer (IFREMER).
- UK-PAF in Farnborough, am Royal Aerospace Establishment (RAE).
- D-PAF in Oberpfaffenhofen, Deutschland, an der Deutschen Forschungsanstalt für Luft- und Raumfahrt (DLR).
- I-PAF in Matera, Italien, bei der Agenzia Spaziale Italiana (ASI).

Obwohl die PAFs vornehmlich durch nationale Budgets unterhalten werden (und nur zu ca. 15–20 Prozent von der ESA), behält sich die ESA das Recht vor, die übergeordnete Koordination auszuüben, um eine vollständige Implementierung und Durchsetzung der vom Programmrat Erdbeobachtung der ESA abgesegneten ERS-1-Data-Policy-Regeln zu garantieren. Die EECF in Frascati übernimmt nicht nur die Kontrolle aller Operationen der Einrichtungen des ERS-1-Bodensegmentes, sondern erstellt auch den globalen Nutzlast-Auslastungsplan zuhänden des MMCC, welches dann die entsprechenden Steuerungsbefehle dem Satelliten übermittelt. Die Übersicht über den örtlichen und zeitlichen Einsatz der von den Benutzern «gebuchten» Sensoren garantiert einen sog. Global Activity Plan (GAP), der in Übereinstimmung mit den anfänglich gewählten Missionsphasen alle Aktivitäten festlegt. Daneben wird hier auch ein globaler Katalog von ERS-1-Daten geführt, der jederzeit darüber Auskunft gibt, wann welche Daten mit welchen Sensoren in welchem Gebiet aufgenommen worden sind. Alle Bestellungen von ERS-Daten werden zentral über die EECF geleitet, auch wenn die eigentliche Datenprozessierung unter Umständen einer nationalen Verarbeitungseinrichtung in Auftrag gegeben wird.

Neben der eigentlichen Datenprozessierung sollen die PAFs auch eine zentrale Rolle bei der Betreuung von potentiellen und effektiven Benutzern sowie bei der Entwicklung von neuen Algorithmen übernehmen, um die ERS-1-Datenprodukte in Zukunft noch effizienter und publikumsnaher zu gestalten. Aus diesem Grunde wurde von der ESA vorgesehen, diese vier nationalen Institutionen bis zu zwölf Jahren nach dem Start unter Vertrag zu nehmen und damit eine möglichst hohe Kontinuität und hohen Nutzen für die Datenbenützer zu garantieren.

Während sich das F-PAF in erster Linie der Verarbeitung und Archivierung von ozeanographischen Daten (AMI: Wind, Wave; RA, ATSR) widmen wird,

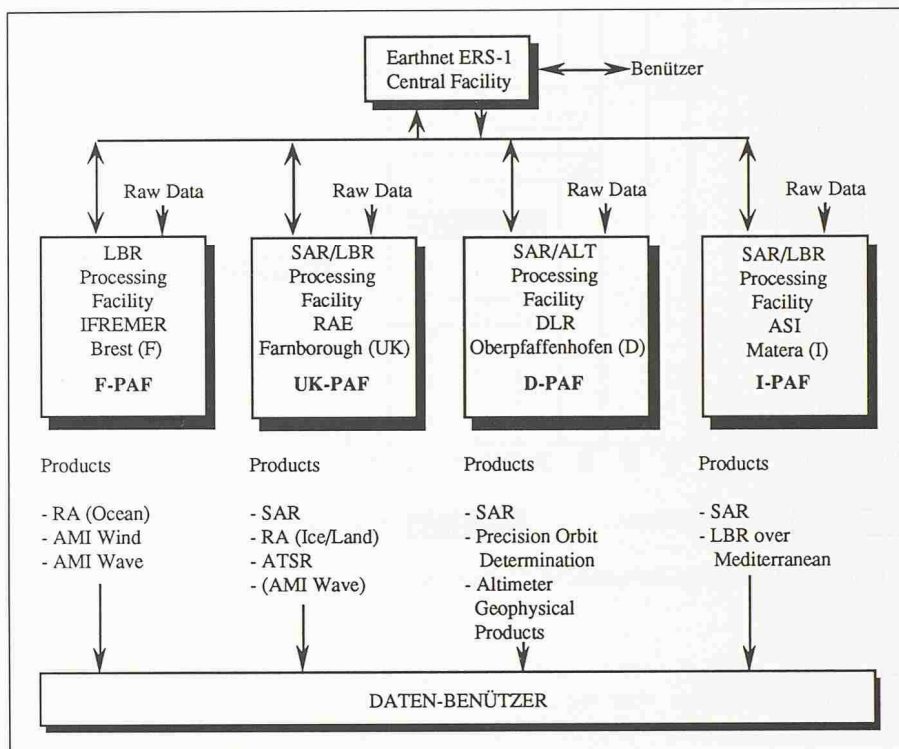


Bild 16. Europäische Processing und Archivierungs-Facilities (PAF).

Wind, Wave; RA, ATSR) widmen wird, soll das UK-PAF neben den oben erwähnten Aufgaben auch die SAR-Prozessierung gewährleisten. Die primäre Aufgabe des D-PAF wird die SAR-Prozessierung und die Geocodierung – an welcher auch die Universität Zürich als Unterauftragnehmer beteiligt ist – der SAR-Produkte beinhalten sowie die Verarbeitung und Archivierung von Radar-Altimeter- und Bahnvermes-

sungsdaten. Bild 17 zeigt als Beispiel zwei geocodierte SEASAT-SAR-Aufnahmen von zwei verschiedenen Überflügen aus dem Gebiet Köln-Bonn in der Bundesrepublik Deutschland. Die beiden SEASAT-SAR-Szenen wurden einem digitalen Geländemodell überlagert und demonstrieren damit die Möglichkeit des passpunktgenauen Einsatzes von multitemporalen Datensätzen. Die Aufgaben, die dem I-PAF übertra-

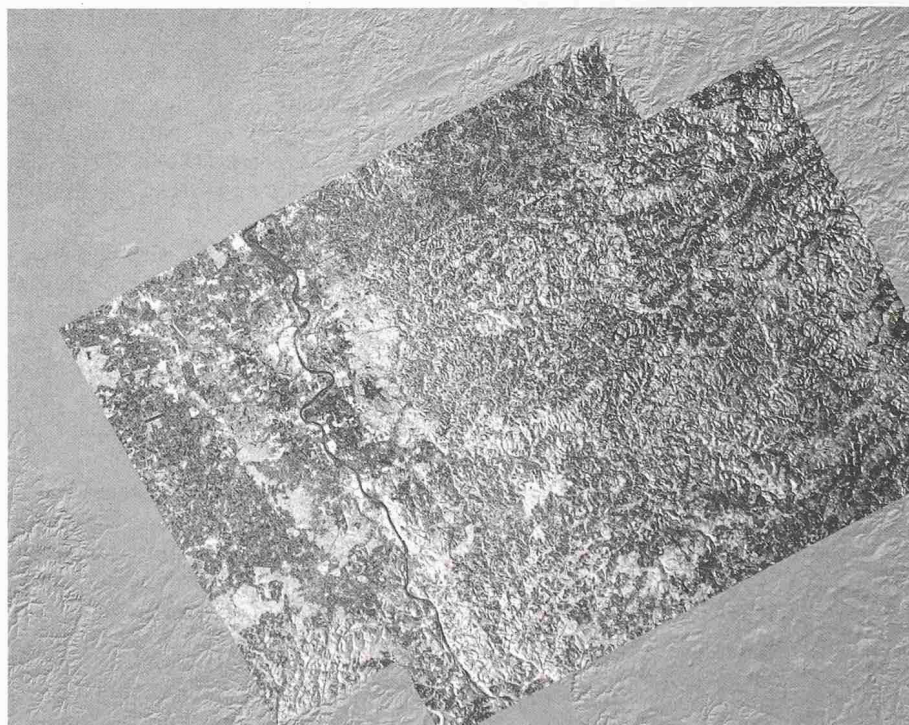


Bild 17. Geocodierte-SEASAT-SAR-Aufnahmen der Region Köln-Bonn. Courtesy of: Remote Sensing Laboratories, Universität Zürich.

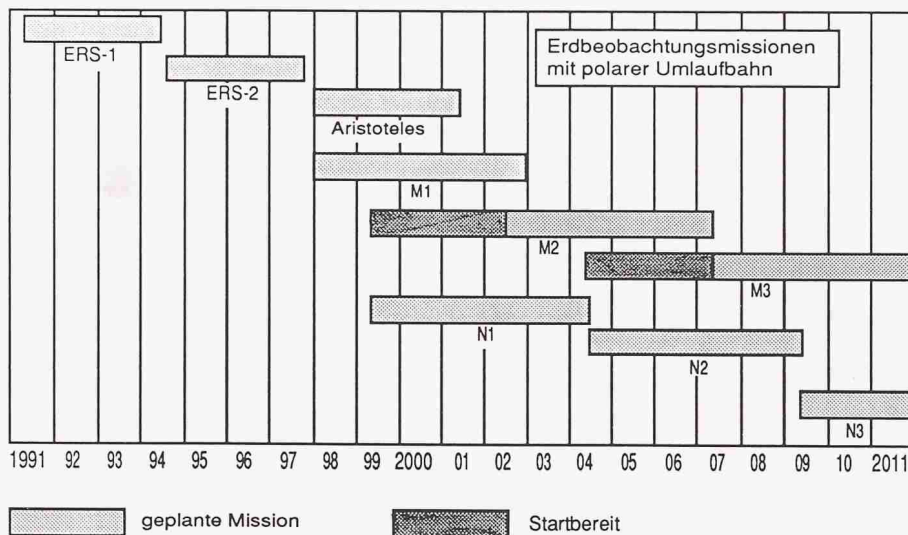


Tabelle 2. Zukünftige Europäische Erdbeobachtungsmissionen

gen wurden, reichen vom Verarbeiten bis zum Archivieren von regionalen, d.h. mediterranen Daten des SAR-Sensors sowie der entsprechenden Sensoren mit geringerer Datenrate wie Scatterometer, RA und ATSR.

Die Funktionalität und Effizienz dieses dezentralisierten Bodensegmentes wird für den ERS-1 erstmals getestet und soll unter Einbeziehung der dann gemachten Betriebserfahrungen die Basis für das europäische Bodensegment für zukünftige Fernerkundungssatelliten wie ERS-2, EPOP-M1, EPOP-N1 bilden.

Zukunftspläne der europäischen Erdbeobachtung

Auch wenn die ERS-1-Mission als bedeutender Schritt in Richtung Realisierung des von der ESA geplanten Erdbeobachtungsprogrammes angesehen werden muss, kann der volle Nutzen sowohl für die Forschung als auch die

operationelle Anwendung erst mit einer langfristigen Verfügbarkeit dieser Daten garantiert werden. Die Realisierung der von der ESA vorgesehenen Strategie stützt sich heute vornehmlich auf folgende vier Grossprogramme:

- ERS-1-Nachfolgeprojekt (ERS-2)
- Gravitationsprojekt zum Studium der festen Erde (Aristoteles)
- Meteosat zweite Generation (MSG)
- Reihe von Polarplattformen (EPOP)

Der 1991 dafür vorgesehene Zeitplan sieht folgendermassen aus (Tabelle 2):

Der für 1994 vom ESA-Rat gebilligte ERS-2 sollte vor allem bis zur Realisierung des Konzeptes der Polarplattformen um die Jahrtausendwende die Datenkontinuität sicherstellen. Zusätzlich zu den bekannten Instrumenten wird mit dem «Global Ozone Monitoring Experiment» (GONE) ein Spektrometer mit mittlerer Auflösung (0,2 nm) im ultravioletten bis sichtbaren Spektralbereich die Ozonschicht in der Tropo- und Stratosphäre unseres Planeten untersuchen.

Das Aristoteles-Projekt, eine gemeinsame ESA/NASA-Mission, setzt sich zum Ziel, aus einer tiefen, nahezu polaren Umlaufbahn (200 km) Daten des Schwere- und Magnetfeldes der Erde für das Studium der festen Erde, ozeanographische und klimatologische Untersuchungen bereitzustellen.

Eine neue Serie von Wetterbeobachtungssatelliten ist im Rahmen des operationellen Meteosat-Programmes mit Hilfe von geostationären Plattformen vorgesehen, welche nicht nur die bis heute bekannten Datenprodukte garantieren, sondern wesentliche Verbesserungen auf dem Sektor Bildgenerierung, Datenübermittlungsrate und operationelle Kapazität für alle Benutzer bringen sollen.

Das von der ESA gesteckte Ziel von globalen Datensätzen auf dem Gebiet der Erdbeobachtung verlangt für dessen Realisierung einen sehr weit gesteckten Zeitrahmen. Dafür sehen die Verantwortlichen auf der Basis der heute geplanten Columbus-Polarplattform verschiedene Satelliten mit einer Nutzlastkapazität von ca. 1000-2400 kg (zwei bis dreimal so schwer wie ERS-1) und einer Lebensdauer von 4 bis 5 Jahren vor. Geplant ist ein sog. «dual orbit continuous scenario», welches auf 2 getrennten Linien (M-Serie und N-Serie) verschiedene Missionsziele, auf getrennten, optimierten Umlaufbahnen verfolgen würde (siehe Tabelle 2). Während sich die sog. M-Serie (EPOP-M1, EPOP-M2 usw.) in erster Linie den Gebieten Meteorologie, Atmosphäre, Ozeane, Eis widmen würde, nähme sich die N-Serie vornehmlich den Problemen der Landmassen, des Umweltschutzes und der Atmosphäre an. Die vorgesehenen Missionen bedienen sich auch einer sonnensynchronen Umlaufbahn mit einer optimierten Höhe zwischen 700-850 km und einem absteigenden Ast (von Nord nach Süd) am Vormittag. Die erste für 1997 vorgesehene Plattform wird operationelle Instrumente, wie sie zur Zeit auf den NOAA-Satelliten der Tiros-Serie mitfliegen, beherbergen. Zusätzlich müssten für die vorgesehenen Aufgaben des Umweltschutzes und der globalen Zirkulation auch aktive Mikrowellensensoren (SAR, Scatterometer, Radar-Altimeter) berücksichtigt werden. Geplant ist auch der Transport eines kleinen Kontingents von leichten, für ganz spezifische Forschungsaktivitäten gebaute Sensoren für Aufgaben auf dem Gebiet der Chemie der Atmosphäre, der Strahlungsmessung und der Satellitenpositionierung.

Die breite Palette von Disziplinen, die durch eine Vielzahl von Sensoren auf verschiedenen Plattformen auf unterschiedlichen Umlaufbahnen abgedeckt werden wird, soll eine globale, kontinuierliche Beobachtung unseres Planeten erlauben. Zusammen mit den geplanten Aktivitäten der USA im Rahmen des «Earth Observing System» (EOS), der Kanadier (Radarsat), der Deutschen (Atmos) und der Japaner (MOS und Jers) sollte bald ein verbessertes Verständnis unseres komplexen Systems Erde resultieren, um langfristig den Schutz und die Erhaltung unseres Planeten zu gewährleisten.

Adressen der Verfasser: Men J. Schmidt, Wissenschaftspublizist, Astronomie und Raumfahrt, 9202 Gossau; PD Dr. Daniel Nüesch, Remote Sensing Laboratories, Geographisches Institut der Universität Zürich.

Literatur:

- [1] DORNIER Post: 2/84, 2/85, 2/86, 2/89, 2/90
- [2] ESA-Bulletin: Nr. 51 August 1987 und Nr. 65 Februar 1991
- [3] ESA-Journal: 83/1, 86/3, 88/4
- [4] DLR Press Kitt: Nr. 33 August 1990
- [5] DLR MRSE-STS 9 1982
- [6] ESA Earth Observation Quarterly: Nr. 11 Sept. 1985, Nr. 15 Sept. 1986, Nr. 17 März 1987, Nr. 20 Dez. 1987, Nr. 23/24 Dez. 1988, Nr. 29 März 1990, Nr. 32 Dez. 1990
- [7] ESA F-12, a keen eye on the earth, August 1988
- [8] EARSEL: Taking the long view
- [9] ESA BR 36: ER5-1 1990
- [10] EDOC Documentation and Information Service, UK, Farnborough: ER5-1, An Introduction, 1991