

**Zeitschrift:** Schweizer Ingenieur und Architekt  
**Herausgeber:** Verlags-AG der akademischen technischen Vereine  
**Band:** 109 (1991)  
**Heft:** 23

**Artikel:** Sanierung Hochhaus Glattbrugg  
**Autor:** Vogel, Roland  
**DOI:** <https://doi.org/10.5169/seals-85957>

### **Nutzungsbedingungen**

Die ETH-Bibliothek ist die Anbieterin der digitalisierten Zeitschriften. Sie besitzt keine Urheberrechte an den Zeitschriften und ist nicht verantwortlich für deren Inhalte. Die Rechte liegen in der Regel bei den Herausgebern beziehungsweise den externen Rechteinhabern. [Siehe Rechtliche Hinweise.](#)

### **Conditions d'utilisation**

L'ETH Library est le fournisseur des revues numérisées. Elle ne détient aucun droit d'auteur sur les revues et n'est pas responsable de leur contenu. En règle générale, les droits sont détenus par les éditeurs ou les détenteurs de droits externes. [Voir Informations légales.](#)

### **Terms of use**

The ETH Library is the provider of the digitised journals. It does not own any copyrights to the journals and is not responsible for their content. The rights usually lie with the publishers or the external rights holders. [See Legal notice.](#)

**Download PDF:** 17.03.2025

**ETH-Bibliothek Zürich, E-Periodica, <https://www.e-periodica.ch>**

**Haus in Dielsdorf***Bauherr*

Dr. J. Nadig, Dielsdorf

*Architekt*

U. Schäfer, Binz

*Bauingenieur*

Dr. W. Bosshard, Dübendorf

*Luftberechnungen*

Dr. R. Kriesi, Wädenswil

*Unternehmer:**Baumeister*

E. Schäfer AG, Dielsdorf

*Zimmerei*

E. Schäfer AG, Dielsdorf

*Fensterbau*

Kienberger AG, Bergdietikon

*Elektriker*

A. Spalinger, Dielsdorf

*Sonnenzellen*

R. Brun, Tamins

*Lamellenstoren*

E. Schenker AG, Schönenwerd

chern soll, so ist es fragwürdig, dies mit nur einem Baustoff zu tun. Die Konstruktion wird dick und speichert und isoliert dennoch mittelmässig. Mit zwei verschiedenen, spezialisierten Schichten wird sie schlanker, thermisch leistungsfähiger und wirtschaftlicher.

Anders ist es, wenn eine Wand oder eine Decke gleichzeitig tragen und Wärme speichern soll. Diese zwei Funktionen widersprechen sich nicht.

Sie entstammen gewissermassen zwei verschiedenen Teilgebieten der Physik. Sie können miteinander verbunden werden. Der Wärmespeicher, in dem man schwimmen kann – oder die Kunsteisbahn im Zentrum des Einkaufszentrums, über der im Sommer die Zuluft gekühlt wird – ist lediglich die exotische, aber deshalb nicht weniger denkbare Variante davon.

**Offene Prozessketten**

Meistens denken wir uns wirtschaftliche und technische Prozesse mit einem Anfang und einem Ende. Dies gilt im Grunde auch, wenn wir von Recycling sprechen. Wie beim Papier stellen wir uns vor, das Produkt auf eine zweite Runde zu schicken.

In Wirklichkeit sind die Prozesse nicht geschlossen. Wir entnehmen die Grundstoffe der Natur, wandeln sie um, kombinieren sie neu und geben sie wieder in die Natur zurück. Unsere Tätigkeiten sind nicht aus der Natur herausgelöst. Es kann keine «geschlossenen» Kreisläufe geben, die «sauber» sind.

Es scheint mir deshalb sinnvoll, in offenen Prozessketten statt in Kreisläufen zu denken. Der Sonnenenergiegewinn beginnt an der Fassade und endet an den Aussenflächen des Gebäudes, am Ausblasgitter des Wärmepumpenboilers, in der Kanalisation und, wenn die Fischtanks geleert werden, im Garten. Die Luft übernimmt eine Reihe von

Aufgaben – Frischluftzufuhr, Feuchteabfuhr, Warmwasserbereitung – bevor sie wieder ins Freie zurückkehrt. Das Regenwasser wird zum Teil weggeleitet, zum Teil fällt es verzögert, nach den Wünschen des Gärtners und angereichert mit Nährstoffen, auf den Garten. Ich vermute, dass Abläufe einfacher und wirtschaftlicher sind, wenn wir auf den Anspruch verzichten, die Entropie ganz aufzuheben, sondern sie nur aufzuhalten und zu verzögern versuchen.

**Schlussfolgerung**

Vielleicht entstand so – da der Bauherr es von mir verlangte – nicht nur ein Sonnenenergie-Haus, sondern auch ein ökologisches Haus. Noch stimmt manches nicht: Auch auf dieser Baustelle wurden Mulden zu- und abgeführt. Die Isolationen, die soviel zum guten energetischen Ergebnis beitragen, bestehen noch mehrheitlich aus Polystyrol und werden am Ende nicht so einfach zu entsorgen sein. Bis das Haus stand, fuhr allein der Architekt so oft auf die Baustelle, dass das Benzin das Haus ein Jahr lang heizen könnte. Aber bei diesem Haus scheint mir, im Sinne der Einleitung, die *Öffnung zur Natur* gegenüber der *Abgrenzung dagegen* zu überwiegen.

Adresse des Verfassers: U. Schäfer, dipl. Architekt BSA/SIA, Zollikonstrasse 20, 8122 Binz.

*SIA-Energiepreis 1990: Prämierte Objekte***Sanierung Hochhaus Glattbrugg**

**Die hier dargestellte Wohnhaussanierung wurde 1987 geplant und im darauf folgenden Jahr verwirklicht. Die langfristig orientierte und grosszügige Haltung der Bauherrschaft gestattete dem Architekten eine umfassende und ganzheitliche Lösungssuche für die anstehenden Probleme. Die Renovation reduzierte den Heizöljahresbedarf um mehr als die Hälfte und verbesserte die Qualität der Mietwohnungen erheblich.**

Das 16jährige Haus mit 12 Geschossen und 70 Wohnungen bereitete dem Eigentümer anfangs 1986 Sorgen (vgl.

VON ROLAND VOGEL,  
ZÜRICH

Bild 1). Man fand in der Spielweise Betonstücke, die von der Fassade stammen mussten. Daraufhin beauftragte die Bauherrschaft den Architekten zu einer Überprüfung des möglichen Vorgehens.

**Ausgangszustand****Gebäuelage und Hüllenzustand**

Das Hochhaus steht unmittelbar neben der Flughafenautobahn, etwa 350 Meter vor der Ausfahrt Glattbrugg. Wenn um die Mittagszeit Flugzeuge über das Haus hinweg nach Osten starten, ist jede Unterhaltung unmöglich. Der Lärm der Autobahn stört vor allem in den oberen Stockwerken. Der Aufenthalt auf den nach Süden und nach We-

sten gerichteten Balkonen war trotz Aussicht unattraktiv. Sie wurden deshalb nur wenig benützt oder dann in Abstellräume umgewandelt. Die 16jährigen Holzfenster faulten teilweise und schlossen nicht mehr dicht. Bei den grossen Balkonfronten fanden sich Spalten, die bis zu 5 mm breit waren. Die Holzfenster an der Süd- und Westfassade waren im Jahre 1981 durch neue Holz-/Aluminiumfenster mit dreifacher Isolierverglasung ersetzt worden. Der alte Rolladensturz wurde aber nicht verändert und blieb weiterhin undicht. Diese Konstruktion entsprach den damaligen Bauansätzen. Die Treppenhausverglasung, obgleich aus doppeltem Profilitglas, verlor viel Wärme.

Die tragende Sichtbetonfassade war auf der Höhe jeder Geschossplatte durch zwei Arbeitsfugen unterbrochen. Die Vertiefungen in der Betonfläche bildeten jene Stellen, bei denen der Armie-



rungsstahl zu wenig überdeckt war. Der Korrosionsprozess der Armierung war hier am weitesten fortgeschritten. Der Baukörper verlor trotz innerer Wärmedämmung (4 cm Kork) der Wände an dieser Stelle viel Wärme, weil die Geschossplatten die Dämmung unterbrechen und dadurch eine Wärmebrücke bildeten. Derselbe Effekt spielte noch verstärkt bei sämtlichen Balkonplatten. Das Kiesklebedach mit der 4 cm dicken Korkdämmung zeigte verschiedentlich Blasen. Teilweise waren die Kittfugen bei den Blechanschlüssen abgerissen. Der Verdacht lag nahe, dass Teile der Wärmedämmung durchnässt sein mussten.

### Heizungs- und Lüftungsinstallation

Die Wärmeerzeugung erfolgte in zwei Kesseln mit einer Heizleistung von je 358 kW und den entsprechenden Ölbrennern. Das Brauchwarmwasser wurde in zwei 1000-Liter-Boilern erzeugt. Eine Besonderheit stellte das Wäschetrocknungssystem dar. Das ganze Jahr spies die Heizung ein Zirkulationssystem mit Warmwasser, das die sieben Trocknungsräume mit Wärme versorgte. Dort waren Umluftventilatoren mit Wärmetauschern installiert. Die Wäsche trocknete vorzüglich, was bei einer Kellertemperatur von über 24 °C auch nicht weiter erstaunt. Die übrigen Verteilungen im Kellergeschoss waren nur wenig isoliert, und an der Kellerdecke fehlte – von der 1 cm dicken Korkschrötmatte im Unterlagsboden abgesehen – die Wärmedämmung.

Die gefangenen WC und Bäder der Wohnungen werden auch heute mit zentralen Dachventilatoren entlüftet. Ein Versuch, diese nur zeitweise zu betreiben, musste abgebrochen werden,

weil die Bewohner wegen Geruchsbelästigung beim Hauswart reklamierten. Das heutige System soll später durch ein druckgesteuertes Entlüftungssystem ersetzt werden.

Das Treppenhaus bildet im Brandfall für die Bewohner einen lebenswichtigen Fluchtweg. Für denselben verlangen die Vorschriften der Feuerpolizei einen Rauchabzug. Im vorliegenden Objekt garantiert ein Schacht mit einem Querschnitt von etwa 2,0 m<sup>2</sup> diese Rauchbeseitigung. Im Dachaufbau führte er jedoch direkt ins Freie und verursachte dadurch und zufolge der Kaminwirkung einen erheblichen Luftwechsel.

### Der Entschluss der Bauherrschaft

Diese kleineren und grösseren Unzulänglichkeiten wurden von den Bewohnern nicht beachtet; schliesslich waren die Mietzinse sehr tragbar, und der Flughafen, der für viele der Arbeitsort ist, war bequem zu erreichen. Die Bauherrschaft wollte den energetisch schlechten Zustand jedoch nicht mehr länger verantworten und entschloss sich zu einer Sanierung. Hierzu wurden folgende Ziele formuliert:

- Die Sanierung soll zu einem *reduzierten Betriebsaufwand* für die Beheizung des Objektes führen.
- Das graue und triste *Erscheinungsbild* des Hauses sollte verbessert und den heutigen Ansprüchen angepasst werden.
- Die Sanierung sollte nicht allzu lange dauern, damit die «Leidenszeit» für die Bewohner möglichst *kurz bleibt*.
- Für den Mieter würde zwar eine Mietzinserhöhung unvermeidlich sein, sie sollte jedoch einen spürbar *erhöhten Wohnwert* mit sich bringen.

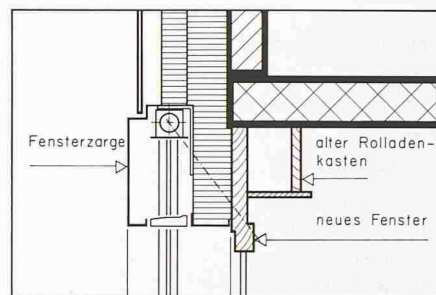


Bild 2. Schnitt Fenstersturz, saniert mit neuem Fenster

Bild 1. Zustand vor der Sanierung: Ostfassade

## Die Fassadensanierung

Vor Beginn der Bauarbeiten war der Verkehr mit den Bewohnern zu regeln, um unvermeidliche Probleme zu bewältigen. Im besonderen wurde ein Sorgenbriefkasten im Hauseingang montiert. So konnten allfällige Konflikte laufend abgebaut werden. Dieses Verfahren hat sich bewährt.

### Vorbereitung

Im März 1988 begannen die Sanierungsarbeiten. Bevor das Haus mit einem Gerüst versehen werden konnte, versetzte man mit einem mobilen Kran die Sockelelemente aus vorfabriziertem Beton. Danach schnitt der Unternehmer die vorhandenen Balkonbrüstungen in drei Teile und transportierte diese Stücke ab. Ein provisorisches Geländer sicherte den Balkon und ermöglichte eine beschränkte Benützung auch während der Bauphase.

### Betoninstandsetzung

Die Zementhaut wurde mit Hochdruck-Wasserstrahl entfernt. Dies ermöglichte die Prüfung der Stahlüberdeckung mittels Armierungssuchgerät und die Farbmarkierung der kritischen Stellen. Mit Hochdruckwasser legte der Unternehmer dort die Armierung frei. Diese musste danach vom Rost befreit werden. Das *Sandstrahlen* als Methode für das Entrosten – dies stand vorerst bald einmal fest – war in diesem Falle *nicht brauchbar*. Der feine, trockene Sand sorgte in der Umgebung für grossen Ärger. Er drang trotz allen Schutzmassnahmen in die Wohnungen ein (Sorgenbriefkasten)! Nach einigem Suchen wurde mit einem Sand-Wasser-Gemisch weitergearbeitet. Der Stahl wurde also nass, und dies hatte zur Fol-

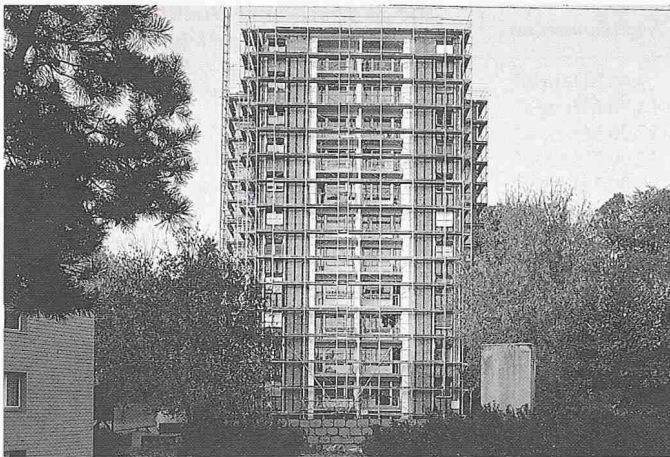


Bild 3. Während der Sanierung: Südfassade



Bild 5. Versetzen der Balkonerker im November 1988

ge, dass der Rostschutz der Armierung nicht mehr mit Epoxidharz – was eine trockene Armierung voraussetzt – sondern mit einer speziellen Zementschlamm auszuführen war. Die Wiederherstellung der Oberfläche und der Schutzanstrich der Betonfassade waren dann wieder eher problemlosere Arbeitsgänge.

#### Fenster und Zargen

Holz-/Aluminiumfenster mit zweifachem, gasgefülltem Wärmeschutzisolierverglas ersetzen die alten Holzfenster. Die Situation an der Flughafenautobahn verlangte nach einem Bauschalldämmmass von 35 dB. Das fertig eingebaute Fenster wurde an einem Muster überprüft. Die 1981 sanierten Fenster wurden belassen und nur am Sturz so nachgerüstet, dass sie dieselbe Schallämmqualität erreichten (Bild 2). Die Aluminium-Fensterzargen lieferte der Unternehmer fertig beschichtet auf die Baustelle, wo sie nur noch zusammengeklippt und versetzt werden mussten. Als kritischer Punkt bei diesem Arbeitsgang stellte sich der *Abstand zwischen Gerüst und Fassade* heraus. Er muss frühzeitig, d.h. bei der Planung des Gerüsts, bedacht werden.

#### Keramikfassade und Flachdach

Die Keramikfassade stellte einige Anforderungen an die Präzision der Arbei-

ten. Dank den heutigen Lasergeräten wird es überhaupt erst möglich, so grosse Flächen exakt auszumessen. Für die Montage der Haltepunkte und der 12 cm dicken Wärmedämmplatten mussten ein paar tausend Löcher gebohrt werden (Bild 3). An den vertikalen Tragschienen, die pro Geschoss an einem Punkt fix aufgehängt und an zwei Punkten geführt sind, wurden auf der Höhe der späteren Plattenfugen Aluminiumschlitten fixiert. Die Halteklammern stecken in diesen Schlitten, und die Keramikplatten werden mittels Pressplatten in die Halterung gedrückt und so eingeklemmt. Jede Keramikplatte ist damit an vier Stellen gehalten.

Etwa 30% der Dachfläche hatte eine nasse Wärmedämmung, und daher musste hier das Flachdach von Grund auf neu eingebaut werden; die übrigen Wärmedämmungen wurden verstärkt, so dass heute das ganze Dach 14 cm stark wärmedämmend ist. Darüber bildet eine Folie die neue wasserführende Schicht. Die Übergänge wurden alle blechlos ausgeführt, und die Dachfläche wurde in Zonen aufgeteilt, um zukünftige Schadenfälle lokal zu begrenzen. Der Dachrand und sämtliche Öffnungen wurden an die neuen Höhenverhältnisse angepasst.

#### Balkonelemente

Die Elemente zur Vergrösserung der Balkonnutzfläche konnten vollständig vorfabriziert werden. Die Seitenwände und die Front bestehen aus 78 mm starken, thermisch getrennten Aluminiumprofilrahmen sowie einer Ausfachung aus Aluminiumblechtafeln mit dazwischenliegenden, 60 mm starken Steinwollplatten. Die Brüstung ist verstärkt mit einem U-förmigen, abgekanteten Aluminiumkasten. Das gleiche Element wird auch am Sturz verwendet. Während der untere Kasten dem Bewohner Geranien oder andere Balkonpflanzen vor seinem Balkon ermöglicht, ist der obere Kasten nach unten

geöffnet und enthält die mit einem Elektromotor betriebene Sonnenstore (Bild 4). Hier konnten die verschiedensten Bedürfnisse mit einem einzigen Konstruktionselement befriedigt werden:

- Die Sonnenstore ist vor Witterung gut geschützt.
- Die Beschattung der Balkonfenster ist aussen angebracht, damit kann ein extremes Aufheizen des Raumes im Sommer verhindert werden.
- Den Mietern ist es möglich, Blumen vor den Fenstern zu halten.
- Die Faltfenster sind trotz Pflanzen schliessbar.
- Die Sturz- und Brüstungspartie der Front erhält durch die Kästen die statische Stabilität zur Aufnahme der Führungsschienen der Faltfenster.
- Der Kasten wirkt als Regenschutz.

Das fünfteilige Faltfenster besteht aus 55 mm starken, thermisch getrennten Aluminiumprofilen, die mit zweifachem Wärmeschutzisolierverglas ausgerüstet sind. Der mittlere Flügel lässt sich wie ein normales Fenster öffnen, die beiden äusseren Flügel falten sich beim Öffnen nach innen. Die Faltflügel sind aufgehängt und laufen auf stahlbereiften Kugellagerrollen, wobei ein Laufwagen mit 3 Tragrollen und 2 Führungsrollen bestückt ist. Beide Führungsschienen sind nach hinten geöffnet. Diese Anordnung stellt sicher, dass die Funktion der Faltwand nicht durch Verschmutzung der unteren Schiene beeinträchtigt werden kann.

Der Balkonboden besteht aus einem Stahlrohrrahmen, der mit einer 30 mm starken, wasserfest verklebten Sperrholzplatte belegt wurde. Als Boden dient ein Kunststoffbelag, und die Balkondecke ist mit Täfer verkleidet, dessen offene Fugen den Luftschall absorbieren. Der Stahlrohrrahmen wird von zwei Gurten aus Chromnickelstahl getragen. Diese verlaufen diagonal durch die Seitenwände. Oben eingehängt und

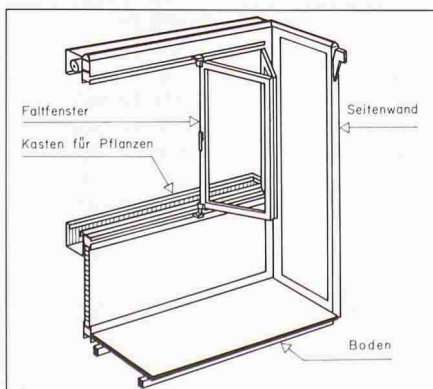


Bild 4. Skizze Balkonerker mit Faltfenster

	Vor Sanierung	Nach Sanierung
Dächer gegen aussen	11,90 MJ/m <sup>2</sup> a*	3,60 MJ/m <sup>2</sup> a*
Dächer gegen unbeheizt	0,00 MJ/m <sup>2</sup> a*	14,70 MJ/m <sup>2</sup> a*
Wände gegen aussen	131,70 MJ/m <sup>2</sup> a*	27,20 MJ/m <sup>2</sup> a*
Wände gegen unbeheizt	12,90 MJ/m <sup>2</sup> a*	32,20 MJ/m <sup>2</sup> a*
Wände gegen Erdreich	5,90 MJ/m <sup>2</sup> a*	0,00 MJ/m <sup>2</sup> a*
Böden gegen aussen	0,00 MJ/m <sup>2</sup> a*	0,00 MJ/m <sup>2</sup> a*
Böden gegen unbeheizt	13,00 MJ/m <sup>2</sup> a*	14,80 MJ/m <sup>2</sup> a*
Böden gegen Erdreich	13,50 MJ/m <sup>2</sup> a*	0,00 MJ/m <sup>2</sup> a*
Fenster	135,00 MJ/m <sup>2</sup> a*	23,80 MJ/m <sup>2</sup> a*
Σ Transmissionsverluste	323,90 MJ/m <sup>2</sup> a*	116,30 MJ/m <sup>2</sup> a*
Wärmebedarf für Lüftung	315,40 MJ/m <sup>2</sup> a*	121,30 MJ/m <sup>2</sup> a*
Heizung Q <sub>b</sub>		
Bruttoenergiebedarf	639,30 MJ/m <sup>2</sup> a*	237,60 MJ/m <sup>2</sup> a*
Σ Heizungsenergiebedarf Q <sub>h</sub>	518,30 MJ/m <sup>2</sup> a*	166,00 MJ/m <sup>2</sup> a*

Tabelle 1. Auszug aus Berechnung nach SIA 380/1; Vergleich der Zustände vor und nach der Sanierung (Energiebezugsfläche 6000 m<sup>2</sup>)

unten den Bodenrahmen tragend, erlaubte diese Konstruktion eine relativ einfache und schnelle Montage. Die fertig gereinigten *Balkonelemente* wurden mit einem mobilen Kran an die *Fassade gehängt* (Bild 5). Danach wurden die Elemente justiert, in der Lage gesichert und an die Fassade luftdicht angeschlossen. Die vertikalen Stossfugen sind mit einem Gummiprofil ausgebildet und stellen so die vertikale Beweglichkeit und die *Körperschalltrennung* sicher. Eine spätere Kontrolle der zugbelasteten Traggurten ist durch das einfache Entfernen der inneren Blechverkleidung vom Balkon her jederzeit möglich.

Die Arbeiten im Kellergeschoss, wo die Decken unter den beheizten Räumen mit 8 cm starken Wärmedämmplatten isoliert wurden, bildeten im Januar 1989 den Abschluss der Hüllensanierung.

### Energetische Aspekte der Balkonelemente

Die vormaligen Balkone bildeten Wärmebrücken von erheblichem Ausmass. Der Gedanke, die Wärmedämmebene aussen um die Balkonplatten zu führen und die Wärmebrücken damit aufzuheben, war naheliegend. Der Bedarf nach einem räumlichen Fassadenelement, die Platzierung der Faltenfenster und der Wunsch nach einer grösseren Balkonnutztiefe führten zur Form der Erker. Alle Erfahrungen mit Wintergärten deuteten darauf hin, dass diese Pufferäume nur bedingt so betrieben werden, wie es vom Standpunkt des passiven Sonnenenergiegewinnes aus optimal wäre. Oftmals bleibt beispielsweise die Balkontüre offen, und warme Raumluft fliesst in den nichtbeheizten Raum. Damit die Energiebilanz trotzdem positiv bleibt, ist eine bestmögliche

Wärmedämm-Qualität der Wintergartenhülle erforderlich. Dazu gehören ein möglichst guter k-Wert der Verglasung und thermisch getrennte Profilkonstruktionen. Die Front des verwendeten Elementes besitzt einen gemittelten k-Wert von etwa 1,4 W/m<sup>2</sup>K, die Seitenwände einen solchen von 0,9 W/m<sup>2</sup>K. Unter der Annahme eines stationären Zustandes und unter Weglassen der Gewinne durch Sonnenenergie wurden mittlere Pufferraumtemperaturen gerechnet (Formel nach SIA-Dokumentation 010; Seite 118, K. Zimmermann). Bei einer mittleren Aussenlufttemperatur von 0 °C entsteht im Pufferaum etwa eine Mitteltemperatur von 12 °C, wobei die inneren Fenster als geschlossen angenommen wurden. Diese Pufferraumtemperatur wurde dann in die Berechnung nach SIA 380/1 verwendet und der Wärmebedarf durch Transmissionsverluste bestimmt. Die Rechnung zeigt, dass nach der Sanierung etwa 27% der Transmissionsverluste durch die inneren Wand- und Fensterflächen in die Pufferräume abfließen (vgl. Tabelle 1).

### Quintessenz

Diese Tatsache begründet, warum solche Elemente mit einer *bestmöglichen Wärmedämmqualität* zu planen und auszuführen sind. Nur so entsteht eine positive Energiebilanz und *nur dann* darf der Einbau von Wintergärten wirklich als Energiesparmassnahme beurteilt werden.

### Die haustechnische Sanierung

Die Sanierung der haustechnischen Anlagen war einesteils eine Folge der Hüllensanierung, wurde andernteils aber

Arbeitsgattung	Betrag Fr.
Baumeister	860 000
Betonelemente	30 000
Balkonelemente	993 600
Fensterzargen	184 000
Keramikfassade	852 000
Fenster	470 000
Flachdachsanieierung	122 000
Kellerdecke dämmen	17 000
Sonnenschutz	171 100
Heizung, Lüftung	279 600
Div. Reparaturen	70 700
Schlosserarbeiten	10 700
Balkoninnenausbau	130 100
Baureinigung	14 500
Honorare	476 000
Umgebung	15 500
Baunebenkosten	24 200
Sanierungskosten	4 721 000

Tabelle 2. Zusammenstellung der Sanierungskosten

Arbeiten	Ausmass	Kosten pro Elemente
Gerüst mit 2 Fassadenliften	4 220 m <sup>2</sup>	26 Fr./m <sup>2</sup>
Baumeisterarbeiten		
Allgemeine Installationen	1 gl	38 000 Fr.
Balkonbrüstungen abbrechen mit provisorischem Geländer	66 Stk	1 132 Fr./Stk
Betonsanieierung	3 412 m <sup>2</sup>	198 Fr./m <sup>2</sup>
Allgemeine Regie, Reinigung	1 gl	58 000 Fr.
Socketelemente versetzt	77 m <sup>1</sup>	160 Fr./m <sup>1</sup>
Treppenhaus zumauern	70 m <sup>2</sup>	195 Fr./m <sup>2</sup>
Keramikfassade mit Dämmung	2 465 m <sup>2</sup>	370 Fr./m <sup>2</sup>
Balkonelemente ohne Ausbau	70 Stk	15 800 Fr./Stk
Alu-Fensterzargen	201 Stk	800 Fr./Stk
Flachdach mit Spengler	700 m <sup>2</sup>	180 Fr./m <sup>2</sup>
Fenstersanieierung	249 Stk	1 832 Fr./Stk
Demontage Rolläden mit Montage neue Lamellenstoren	188 Stk	527 Fr./Stk
Demontage Storen mit neuen Knickarmmarquisen mit Motor	70 Stk	947 Fr./Stk

Tabelle 3. Die wichtigsten Kostenelemente der Sanierung (Kostenstand Oktober 1987)

auch durch das Alter der Anlagen ausgelöst.

#### Lüftung und Wäschetrocknung

Um den Luftwechsel des Treppenhauses zu reduzieren, wurde im erwähnten Rauchabzugschacht ein elektrisch betriebener Lamellenverschluss eingebaut, der vom Erdgeschoss aus im Brandfall geöffnet werden kann. Im Winter sind diese Lamellen geschlossen und verhindern, dass warme Luft durch den Schacht nach aussen abströmt.

Das Warmwassernetz der Wäschetrocknung wurde ausser Betrieb genommen und entfernt. Die Ventilatoren können noch zur Luftumwälzung benützt werden. Das Platzangebot in den Waschküchen war genügend gross, so dass neben den vorhandenen Waschmaschinen je auch ein Tumbler plaziert werden konnte. Die Installation von Entfeuchtern wurde zwar untersucht, musste aber aus Kostengründen einerseits und mit Rücksicht auf Mieteransprüche andererseits fallengelassen werden.

#### Heizung

Die vorhandene Wärmeenergie wurde durch zwei kleinere Gusskessel ersetzt. Die Dimensionierung der Kessel mit je 190 kW ist aus Sicherheitsgründen so gewählt, dass jeweils ein Kessel allein den ganzen Gebäudewärmebedarf abdecken kann. Die beiden Kessel werden alternierend betrieben. Die Zweistufenbrenner entsprechen den neuen Abgasvorschriften der bevorstehenden Luftreinhalteverordnung 1992. In die beiden Kaminzüge wurde je ein Chromstahlrohr eingebaut und diese in den Dimensionen den neuen Kesseln angepasst.

#### Warmwasser

Der Warmwasserverbrauch der 70 Wohnungen beträgt pro Tag im Durchschnitt 8000 Liter. Dies wurde durch Messungen in der Kaltwasserzuleitung der Boiler ermittelt. Das Wasser wird auf 60 °C geheizt und in vier 1500-Liter-Boilern aus Chromnickelstahl gespeichert. Je zwei Boiler wurden in Serie geschaltet. Das Warmwassernetz wird dank der grossen Gebäudehöhe mit Schwerkraftzirkulation auf Temperatur gehalten. Die Betriebszeit des Brenners beträgt in der Sommerperiode für die Warmwassererwärmung im Schnitt noch etwa 5 Stunden pro Tag.

### Was wurde erreicht?

#### Energieverbrauch

Die Messungen zeigen ein erfreuliches Bild. Für das erste Betriebsjahr nach der Sanierung konnte der Aufwand an



Bild 6. Zustand nach der Sanierung: Ostfassade

Heizöl von 135 000 kg/a auf etwa 55 000 kg/a, also auf 41% reduziert werden. Die heutige Energiekennzahl für Wärme, d.h. für Heizung und Warmwasser, beträgt 390 MJ/m<sup>2</sup>a. (Der Sollwert für Sanierungsobjekte nach SIA 380/1, Seite 28, beträgt 550 MJ/m<sup>2</sup>a.) Der erreichte, relativ tiefe Wert ist eine Folge der konsequenten Dämmung der Hülle, der grossen Luftdichtigkeit und der Minimierung der Wärmebrücken. Der gemessene Stromverbrauch für das ganze Haus liegt mit etwa 160 MJ/m<sup>2</sup>a höher als der in der Empfehlung SIA 380/1 angegebene Wert von 120 MJ/m<sup>2</sup>a. Die Ursachen dafür sind die beiden Lifte einerseits und die neu installierten Tumbler andererseits.

#### Architektonische Gestaltung

Die hellen quadratischen Keramikplatten als vorgehängte Fassade werden kontrastiert durch die witterungstauglichen, dunkelblau beschichteten Fensterzargen und die im gleichen Farbton behandelten Balkonerker. Die Balkone geben dem Gebäude heute eine kräftige vertikale Betonung, während die Fenster als einzelne Öffnungen in Erscheinung treten (Bild 6). Die Einteilung der Platten wurde in der Vertikalen in einen dreiteiligen Rhythmus gegliedert. Diese Dreiteilung der 12 Geschosse stellt eine Primärstruktur dar und wird mit drei hellblauen Rechtecken markiert.

Innerhalb dieser drei Teile sind die Keramikplatten analog eingeteilt. Die Fensterbrüstungen sind nicht in diese Teilung integriert, sondern wurden als Elemente behandelt und separat eingeteilt. Die Sonnenstoren mit weissen und gelben Streifen runden mit ihrem Farb- und Helligkeitskontrast die farbliche

Gestaltung der Fassade ab. Das Erscheinungsbild des Gebäudes hat sich dadurch völlig verändert, und das zuvor graue, triste Sichtbetonhochhaus hat sich in ein helles, freundliches und der heutigen Zeit entsprechendes Gebäude verwandelt. Das Ziel, dem Objekt eine neue Identität zu verleihen, wurde erreicht.

#### Bauablauf und Wohnwert

Die Sanierungsarbeiten an der Hülle konnten nach dem vorgesehenen Terminplan durchgeführt werden. Nur während der Betonsanierung entstanden Verspätungen, weil diese Arbeit mehr Zeit benötigte als budgetiert.

Die Wohnungen bieten heute einen höheren Komfort. Die Bewohner sind gegen die Lärmstörungen durch die Autobahn und den Flugverkehr besser geschützt. Sie besitzen jetzt die Möglichkeit, den Balkon auch bei schlechtem Wetter oder während der Übergangszeit, also bei tieferen Aussentemperaturen, zu benützen. Die Sanierung wird vom Bewohner als nutzbringende Veränderung erlebt und als Gewinn empfunden.

Vor Beginn der Sanierung wurden die Mietzins erhöhungen von 25 bis 30% den Mietern angekündigt. Der höhere Zins trat jedoch erst auf den Herbst 1989, d.h. ein halbes Jahr nach Ende der Sanierung, in Kraft. Dieses Vorgehen entschädigte die Mieter für die Belästigungen durch die Sanierungsarbeiten. Diejenigen Bewohner, die den Zins als zu hoch empfanden, hatten somit genügend Zeit, sich für eine andere Wohnung umzusehen. Die Mietzinse sind im Ortsvergleich allerdings auch heute immer noch als sehr vernünftig zu beurteilen. Eine einzige Familie

wechselte aus diesem Grund das Domizil.

### Die Sanierungskosten

In der Vorbereitungsphase wurden anschliessend an die grobe Kostenschätzung die Details geplant und die Kosten mittels einer detaillierten Ausschreibung ermittelt. Nur der Sanierungsaufwand für die Betonfassaden musste weiterhin geschätzt werden, weil diese Arbeiten aus *Qualitätsgründen als Arbeit im Zeitaufwand* ausgeschrieben wurden. Die Schätzung stützte sich auf Erfahrungswerte von bereits vollzogenen Sanierungen. Die Überlegung geht davon aus, dass gleichartige Bauweisen, zeitgleich ausgeführt, einander ähnlich sind und somit die Qualität der erstellten Betonteile sich in den massgebenden Details kaum voneinander unterscheiden. Bei Bauten, die im gleichen Zeitraum entstanden, ist demnach auch ein ähnlicher Sanierungsaufwand zu erwarten.

Die gesamten Sanierungskosten betragen rund 4,7 Mio Franken (Tabellen 2

und 3). Davon sind etwa 1,9 Mio Franken dem Unterhalt anzurechnen, die restlichen 2,8 Mio wurden für das Energiesparen und die Wertvermehrung investiert. Somit ergeben sich bei 70 Wohnungen Kosten von 40 000 Franken pro Wohnung, was bei einem Bruttorendite-Zinssatz von 8% eine Mehrmiete von 270 Franken pro Monat ergibt. Dieser Betrag reduziert sich um 50 Franken, wenn die Einsparungen an Heizöl (50 Fr./100 kg) berücksichtigt werden. Der *Aufschlagsaldo* betrug im Mittel somit etwa 220 Franken.

### Schlussbemerkung

Die hier dargestellte Sanierung bildet ein mögliches Beispiel, wie an einer bestehenden Bausubstanz durch Ergänzungen und Verbesserungen der Gebäudewert gesteigert werden konnte.

Die Lösung berücksichtigt die Aspekte der *Architektur* (Form, Funktion), der *Gebäudetechnik* (Wärmeschutz, Schallschutz, Bauphysik), der *Haustechnik* (Heizung, Lüftung) und des *Betriebs* (Wirtschaftlichkeit, Vermietbarkeit,

Mietermix, heutige Wohnbedürfnisse). Die Aufgabe tangierte somit eine grosse Anzahl Disziplinen, die es zu verknüpfen galt. Es wird künftig vermehrt zu den Aufgaben der Architekten gehören, die zu einem grossen Teil bestehende Bausubstanz zu bewerten und neben Abbruch und Neubau auch die Ergänzung und Verbesserung von bestehenden Bauten (Altbau-Recycling) zusammen mit den Bauherren in die Tat umzusetzen. Bedenkt man nur schon die zunehmenden Kosten von Abbruch und Entsorgung, dann ist ein behutsamer Umgang mit *bestehenden und brauchbaren Bauten* ein sinnvolles Verhalten.

Die Durchführung der Gesamtanierung durch einen Generalisten mit den entsprechenden Kompetenzen, der im Gesamtinteresse der Bauherrschaft handelt, führte hier zu einem überzeugenden Schlussresultat.

Adresse des Verfassers: Roland Vogel, Architekt HTL, c/o Schaer Rhiner Thalman AG, Architekten SIA, Zürichbergstrasse 98, 8044 Zürich.

## Wärmespeichervermögen des Gebäudes

**Im Rahmen der Überabreitung der SIA-Kühllastregel, welche als Empfehlung V 382/2 erscheinen wird, gelangt eine verfeinerte Rechenmethode zur Bestimmung der speicherwirksamen Masse der Bauteile zur Anwendung. Das Verfahren stützt sich auf den Lösungsansatz der Wärmeleitungsgleichung für periodische Randbedingungen ab. Hieraus werden Kennwerte abgeleitet, welche sich für eine Beurteilung des sommerlichen Wärmeschutzes eignen.**

### Mathematischer Ansatz

Nach Heindl [1] kann für den Fall, dass die Randbedingungen in Form von konstanten Grössen oder harmoni-

VON THOMAS FRANK,  
DÜBENDORF

schon Funktionen vorliegen, eine allgemeine Lösung der Fourierschen Differentialgleichung der Wärmeleitung gefunden werden. Die Temperatur- und Wärmeflussamplituden auf der Innen- und Aussenseite einer Wandkonstruktion lassen sich folgendermassen darstellen (vgl. Bild 1):

$$\Delta \vartheta_a = W_{11} \cdot \Delta \vartheta_i + W_{12} \cdot \Delta q_i$$

$$\Delta q_a = W_{21} \cdot \Delta \vartheta_i + W_{22} \cdot \Delta q_i$$

In Matrizendarstellung ergibt dies folgende Form:

$$\begin{pmatrix} \Delta \vartheta_a \\ \Delta q_a \end{pmatrix} = \begin{pmatrix} W_{11} & W_{12} \\ W_{21} & W_{22} \end{pmatrix} \begin{pmatrix} \Delta \vartheta_i \\ \Delta q_i \end{pmatrix}$$

Die Matricelemente  $W$  stellen dabei komplexe Zahlen dar:  $W = a + i \cdot b$

Die Matricelemente werden mit Hyperbolischen Funktionen bestimmt; das Rechenverfahren ist in Lit [1], [2], [4] beschrieben. Die Elemente sind nur von den Stoffgrössen  $\lambda$ ,  $\rho$ ,  $c$ , der Schichtendicke  $d$  sowie der Kreisfrequenz  $\omega$  abhängig ( $\omega = 2\pi/T$ ).

Diese Matrizenform eignet sich für die Definition von Kennwerten zum instationären Verhalten eines Bauteiles. Für den sommerlichen Wärmeschutz werden 4 verschiedene Randbedingungen gemäss Tabelle 1 betrachtet. Für jeden Fall werden Kennwerte zum instationären Wärmedurchgang definiert.

### Definitionen

Das sommerliche Temperaturverhalten eines Raumes wird durch externe Lasten (Aussenlufttemperatur und Sonneneinstrahlung, zusammengefasst in der sog. Strahlungslufttemperatur) und durch interne Lasten (im Raum freigesetzte Wärme durch Personen, Geräte und in den Raum eindringende Sonnenstrahlung durch Fensterflächen) beeinflusst. Der sommerliche Wärmeschutz eines Bauteiles muss beiden Lastsituationen gerecht werden. Hierzu werden folgende Kenngrössen zur Beurteilung des Wärmespeicherverhaltens definiert:

- Wärmelasten aussen:
- Abminderungsfaktor  $f$
- Temperaturamplitudendämpfung  $\vartheta_H$
- Phasenverschiebung  $\eta_H$