

Zeitschrift: Schweizer Ingenieur und Architekt
Herausgeber: Verlags-AG der akademischen technischen Vereine
Band: 109 (1991)
Heft: 27-28

Artikel: Ein Plansystem für CAD und Zeichenbrett: neue Möglichkeiten in der Zusammenarbeit zwischen Bauherr, Architekt und Fachplaner
Autor: Bernet, Jürg / Marti, Norbert
DOI: <https://doi.org/10.5169/seals-85972>

Nutzungsbedingungen

Die ETH-Bibliothek ist die Anbieterin der digitalisierten Zeitschriften. Sie besitzt keine Urheberrechte an den Zeitschriften und ist nicht verantwortlich für deren Inhalte. Die Rechte liegen in der Regel bei den Herausgebern beziehungsweise den externen Rechteinhabern. [Siehe Rechtliche Hinweise.](#)

Conditions d'utilisation

L'ETH Library est le fournisseur des revues numérisées. Elle ne détient aucun droit d'auteur sur les revues et n'est pas responsable de leur contenu. En règle générale, les droits sont détenus par les éditeurs ou les détenteurs de droits externes. [Voir Informations légales.](#)

Terms of use

The ETH Library is the provider of the digitised journals. It does not own any copyrights to the journals and is not responsible for their content. The rights usually lie with the publishers or the external rights holders. [See Legal notice.](#)

Download PDF: 01.04.2025

ETH-Bibliothek Zürich, E-Periodica, <https://www.e-periodica.ch>

Ein Plansystem für CAD und Zeichenbrett

Neue Möglichkeiten in der Zusammenarbeit zwischen Bauherr, Architekt und Fachplaner

In Bauprojekten werden heute je länger je mehr alte und neue Techniken der Planbearbeitung gleichzeitig eingesetzt. In den meisten Fällen lohnt sich der Aufwand nicht, alle Pläne auf den gleichen Technologiestand zu bringen. Bauherren, Architekten und Fachplaner möchten von Hand gezeichnete Pläne, gescannte Pläne (gerastert oder vektorisiert) und CAD-Pläne miteinander kombinieren. Es genügt nicht mehr, Pläne einfach zu kopieren und einander zuzuschicken. Das Planungsteam braucht ein durchgängiges Plansystem und einen neuen Partner: für die einfache und sichere Kommunikation der Planungsdaten.

Alte und neue Arbeitstechniken

In der zweiten Hälfte der 80er Jahre haben auch in den schweizerischen Bauplanungsbüros neue Arbeitstechniken

VON JÜRIG BERNET, ZUG, UND NORBERT MARTI, BERN

Einzug gehalten. Wo früher ein Zeichenbrett stand, steht heute vielerorts auch ein CAD-System. In der Planbearbeitung hat damit ein grundsätzlicher Wandel begonnen: der Wandel von der

analogen zur digitalen Informationsverarbeitung (Bilder 1 und 2).

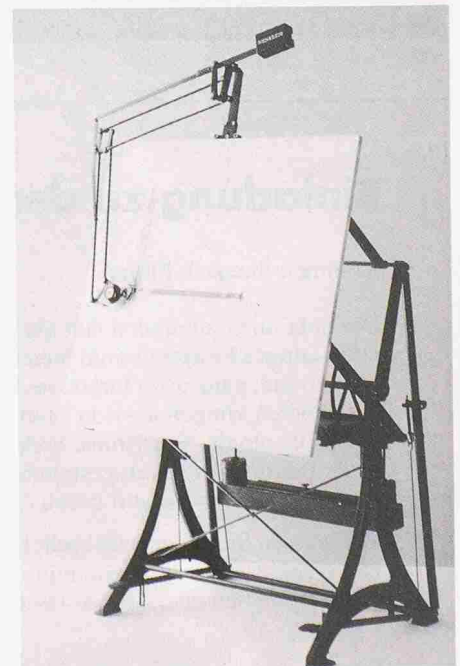
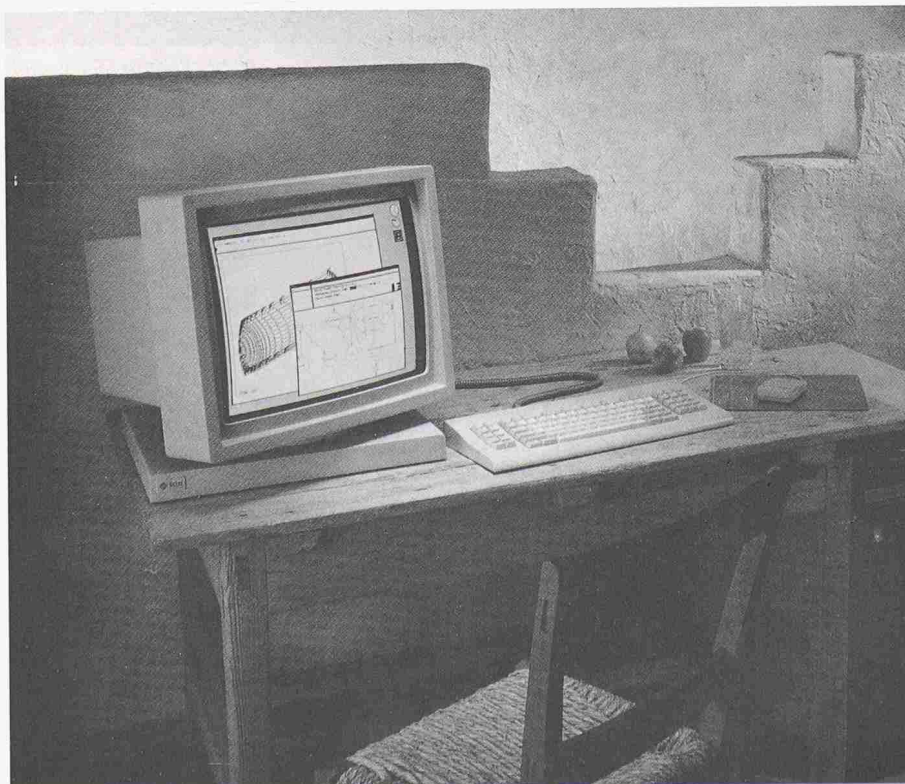
Analog. Die analoge Planbearbeitung erfolgt am Zeichentisch. Mit Bleistift oder Tusche werden Pläne auf Papier oder Folie gezeichnet. Die Planoriginale werden im Planschrank aufbewahrt. Wenn man die Pläne braucht, werden von den Originalplänen mit einer Heilomaschine sog. Pausen kopiert. Bei der analogen Planbearbeitung ist die Planinformation immer physisch mit dem Planpapier verbunden. Wenn man ein Planoriginal ändern will, muss man

deshalb mit einem Gummi radieren oder mit einer Klinge kratzen und dann das Original neu pausen.

Digital. Die digitale Planbearbeitung erfolgt am CAD-System. Am Bildschirm werden Pläne mit dem Digitalisierstift und dem Tablet oder mit einer Maus gezeichnet. Die Planoriginale werden auf Diskette, Magnetband oder Optischer Platte gespeichert. Wenn man sie braucht, werden ab Diskette, Magnetband oder Optischer Platte mit einem Plotter sog. Plots auf Papier oder Folie ausgeplottet. Bei der digitalen Planbearbeitung ist also die Planinformation immer physisch vom Planpapier getrennt. Wenn man ein Planoriginal ändern will, kann man deshalb am Bildschirm mit dem Digitalisierstift oder mit der Maus editieren und dann den Plan ab Diskette, Magnetband oder Optischer Platte neu ausplotten.

Das Generationenproblem

Heute arbeitet in der Schweiz fast jedes zweite Bauplanungsbüro mit CAD. Die meisten schweizerischen Bauplanungsbüros arbeiten aber auch noch mit dem Zeichentisch. Weil an einem Bauprojekt meistens mehrere Bauplanungsbüros beteiligt sind, wird heute bei vielen Bauprojekten die Planbearbeitung teil-



Bilder 1 und 2. In der Planbearbeitung werden heute oft alte und neue Arbeitstechniken gleichzeitig eingesetzt (Quelle: Sun und Nestler)

weise analog und teilweise digital durchgeführt. Das kommt derzeit immer häufiger vor. Wenn alte und neue Arbeitstechniken aufeinanderstossen, wird es aber schwierig, die einzelnen Planinformationen zu einheitlichen Plänen zusammenzufassen.

Beispiel Bauherr mit CAD. «Als Bauherr setze ich CAD für die Gebäudeverwaltung ein. Aber meine Gebäudedokumentation liegt gefaltet in Kartonschachteln. Wie kann ich die vorhandenen Gebäudepläne auf Optische Platten bringen, übersichtlich verwalten und für spätere Umbauprojekte nutzen?»

Beispiel Architekt mit CAD. «Als Architekt setze ich CAD für Neubauten und Umbauprojekte ein. Aber meine Bestandspläne erhalte ich vom Bauherrn in Papierform. Wie kann ich darauf mit CAD weiterplanen?»

Beispiel Fachingenieur mit CAD. «Als Fachingenieur setze ich CAD für die Haustechnikplanung ein. Aber der Architekt des zu bearbeitenden Projektes arbeitet von Hand. Wie kann ich mit den handgezeichneten Tochterpausen vom Architekt auf CAD weiterarbeiten?»

Beispiel Medienkoordinator mit CAD. «Als Medienkoordinator setze ich CAD in der Koordinationsplanung ein. Aber meine Fachingenieure arbeiten von Hand. Wie kann ich aus den handgezeichneten Schichtplänen der Spezialisten auf meinem CAD-System einen Koordinationsplan machen?»

Vom Zeichenbrett ins CAD und zurück

Wenn an einem Projekt analoge und digitale Planbearbeitung gemischt vorkommen, dann gibt es grundsätzlich zwei Möglichkeiten, die einzelnen Planinformationen zu einheitlichen Plänen zusammenzufassen: Entweder man bringt alle Pläne auf den Zeichentisch oder man bringt alle Pläne ins CAD (Bild 3).

Vom CAD auf den Zeichentisch. Alle Pläne auf den Zeichentisch zu bringen ist recht einfach. Man plottet die CAD-Pläne aus und arbeitet mit ihnen von Hand weiter, wie wenn auch sie von Hand erstellt worden wären. Das kostet nicht viel. Aber man verliert dabei natürlich alle Vorteile, die sich mit den CAD-bearbeiteten Plänen hätten nutzen lassen – wie etwa die Produktivität bei Planänderungen oder die Freiheit, den gleichen Plan für unterschiedliche Zwecke unterschiedlich darzustellen.

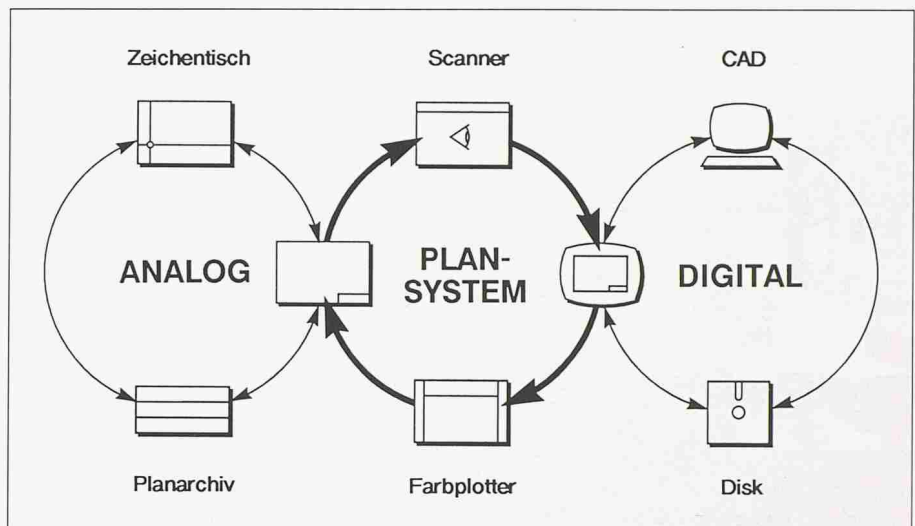


Bild 3. Ein durchgängiges Plansystem ermöglicht, Papierpläne und CAD-Pläne zu einheitlichen Plänen zusammenzufassen. Analoge Pläne werden gescannt, und digitale Pläne werden geplottet (Quelle: Bernet).

Das Zusammenfassen analoger und digitaler Pläne auf dem Zeichentisch erfordert nur einen kleinen Aufwand, ermöglicht aber auch nur einen entsprechend kleinen Nutzen.

Vom Zeichenbrett ins CAD. Alle Pläne ins CAD zu bringen ist demgegenüber schon etwas schwieriger. Natürlich kann man die Papierpläne auf ein sog. Digitalisierbrett spannen und sie mit dem CAD-System abzeichnen (manuelles Digitalisieren). Aber das braucht viel Zeit und wird sich nur in den seltensten Fällen lohnen. Wesentlich wirtschaftlicher ist heute das automatische Digitalisieren der Papierpläne mit einem sog. Scanner. Mit den gescannten Plänen kann man dann auch die Vorteile von CAD-Plänen nutzen – vom raschen Zugriff bis zum Verknüpfen mit Datenbanken. Das Zusammenfassen analoger und digitaler Pläne im CAD-System erfordert einen relativ grossen Aufwand, ermöglicht aber dann auch einen entsprechend grossen Nutzen.

Die zwei Arten des Scannens

Je nachdem, wozu man die gescannten Pläne später nutzen will, kann man schon beim Scannen mehr oder weniger vorinvestieren. Deshalb unterscheidet man beim Scannen zwei Arten: das Rastern und das Vektorisieren. Schon die automatisch gerasterten Pläne kann man beispielsweise als digitale Bilder speichern. Aber erst vektorisierte und manuell nachbearbeitete Pläne sind wie vollwertige CAD-Pläne in Planelemente strukturiert. Innerhalb dieser beiden Arten des Scannens gibt es verschiedene Bearbeitungsstufen. Jede Bearbeitungsstufe erfordert jeweils einen gros-

seren finanziellen und zeitlichen Aufwand, ermöglicht aber dann auch einen entsprechend grösseren Nutzen. Je nach Anwendungszweck wird man deshalb entweder rastern oder vektorisieren und dann die jeweils erforderliche Bearbeitungsstufe wählen (Bilder 5-8).

Rastern. Das sogenannte Rastern genügt für die Zwecke der digitalen Archivierung und auch für die Weiterverwendung mit CAD-Systemen, welche Rasterdaten verarbeiten können. Beim Rastern wird die Planvorlage vom Scanner erfasst und automatisch wie ein Fernsehbild in einzelne Bildpunkte aufgelöst. Eine verzogene Vorlage wird nachträglich in Längs- und Querrichtung wieder entzerrt, ein allfälliger Hintergrundton der Planvorlage wird eliminiert. Die so entstandenen Punktbilder werden dann in verschiedenen Rasterformaten abgespeichert (z.B. RNL, RLC, CCITT). Mit einem geeigneten CAD-System können Architekten und Fachplaner auf diesen Rasterdaten schnell und günstig weiterarbeiten. Oft wird dabei das Rasterbild nur als Hintergrund benutzt, um auf dieser optischen Grundlage mit CAD eine strukturierte Vektorzeichnung zu erstellen. Bei Bedarf werden die Rasterdaten aber auch gemeinsam mit den Vektordaten weiterverarbeitet und zusammen ausgeplottet (sog. hybride Bearbeitung).

Vektorisieren. Das sog. Vektorisieren ist nötig für die Weiterverwendung gescannter Pläne mit CAD-Systemen, welche nur Vektordaten verarbeiten können. In einer ersten Bearbeitungsstufe, dem Rohvektorisieren, wird aus den Rasterdaten automatisch eine Strichzeichnung angenähert. In einer zweiten Bearbeitungsstufe, der automatischen Erkennung, werden bis zu



Bild 4. Dienstleistungszentrum für ein analog-digitales Plansystem: Scanner, Arbeitsplätze für die manuelle Nachbearbeitung und farbiger Elektrostatenplotter (Quelle: Multitec)

Augenmass ausge bessert, die Daten in Schichtpläne aufgeteilt und gleiche Planelemente in Bibliotheken ausgelagert.

Strichzeichnungen aus jeder Bearbeitungsstufe des Vektorisierens können in verschiedenen Vektorformaten abgespeichert werden (z.B. MTF, DXF, IGES). Über diese Datenformate lassen sich die vektorisierten Pläne heute in fast jedes CAD-System einlesen und mit fast jedem CAD-System weiterbearbeiten.

Aufwand. Das Rastern ist die schnellste und günstigste Art des Scannens. Ein Plan im Format A0 kann innert Tagesfrist gerastert werden. Das kostet 50 bis 100 Franken. Das Vektorisieren des gleichen Plans erfolgt etwa innert Wochenfrist. Die Preise für das Rohvektorisieren bewegen sich für einen A0-Plan etwa bei 500 Franken. Die automatische Erkennung und die manuelle Nachbearbeitung werden üblicherweise nach Aufwand verrechnet. Je nach Qualität der Vorlagen und der angestrebten Ergebnisse kann das Vektorisieren bis zu einer vollwertigen CAD-Zeichnung 20- bis 30mal teurer sein als das Rastern.

einem gewissen Grad automatisch Linienunterbrüche geschlossen, Buchstaben als Texte erkannt und zusammenhängende Geometrielemente wie Kreise und Ellipsen zusammengefasst. In einer dritten Bearbeitungsstufe, der

manuellen Nachbearbeitung, wird die grafische Qualität der Strichzeichnungen verbessert und die Zeichnungen werden zu vollwertigen CAD-Plänen strukturiert. Kleinere Fehler aus der Rohvektorisierung werden nach

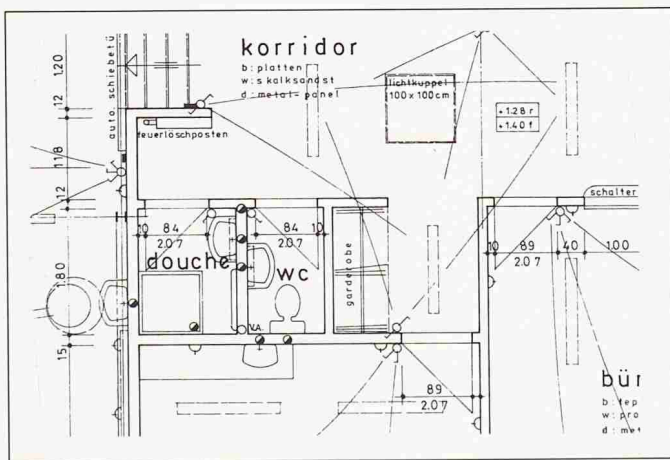


Bild 5. Planausschnitt der Papiervorlage

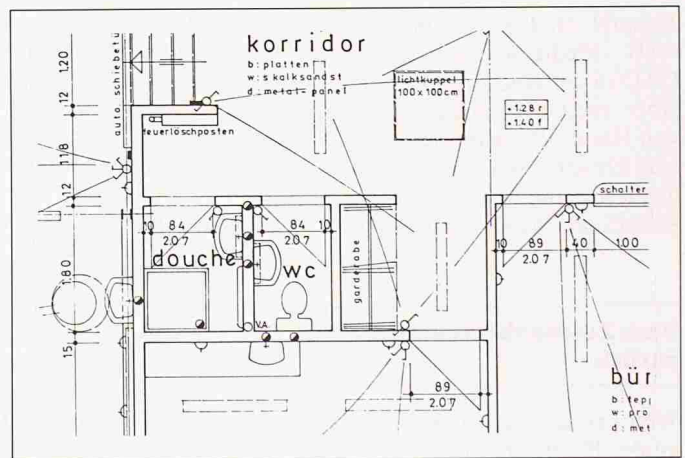


Bild 6. Planausschnitt gerastert

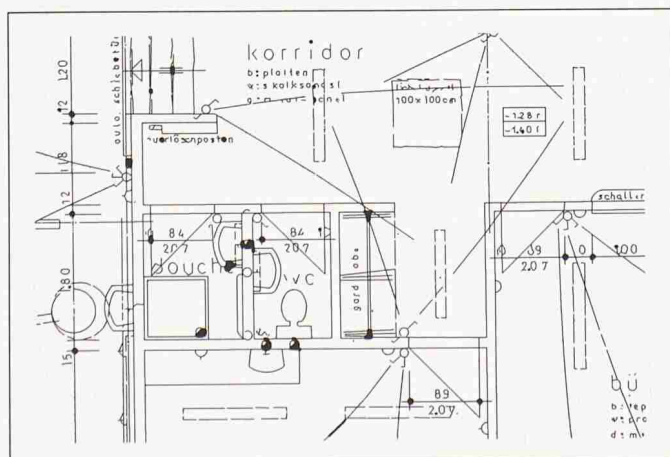


Bild 7. Planausschnitt rohvektoriert

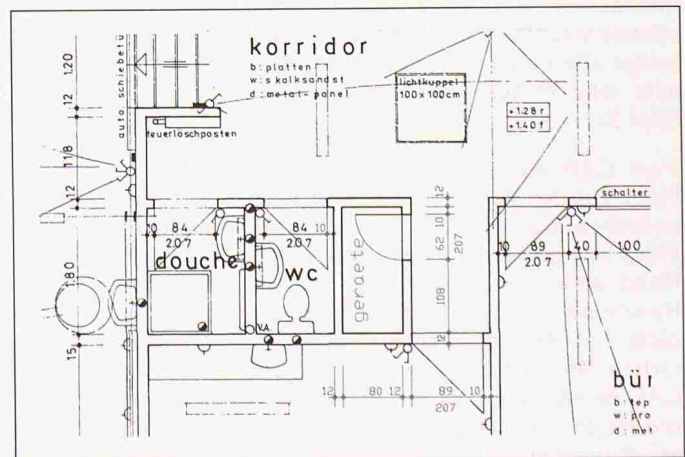


Bild 8. Planausschnitt gerastert und überlagert mit vektorieller Nachbearbeitung

Ein Plansystem macht Pläne zum Vermögen

Unternehmerisch gesehen hat jeder Plan einen grossen Wert. Gesamthaft ist die Arbeitsleistung, die in einem Satz von Bauplänen steckt, sogar ein Vermögen wert. Aber dies gilt natürlich nur, wenn es gelingt, die hineingesteckte Arbeit auch auf neuen Technologiestufen wieder zu nutzen. Dazu braucht es ein durchgängiges Plansystem. Es besteht aus den drei Komponenten Mensch, Organisation und Technik (Bild 4).

Mensch. So vielfältig wie die Probleme, die in der Planbearbeitung auftreten, sind heute auch die Möglichkeiten, sie zu lösen. Doch dafür sind Kompetenz und Erfahrung nötig. Die Möglichkeiten der Kommunikation von Planungsdaten müssen richtig erkannt und wirtschaftlich angegangen werden. Dazu braucht es einen zuständigen Partner im Planungsteam.

Organisation. Wenn man anfängt, alte und neue Pläne zu kombinieren, ist die Gefahr gross, dass man bald nicht mehr weiss, was alt und was neu, was in den Plänen noch gültig und was schon ungültig ist. Eine saubere, konsequente Organisation der Pläne und der Planinhalte wird lebenswichtig - spätestens dann, wenn man beginnt, gescannte Pläne zusammen mit CAD-Plänen abzuspeichern. Dazu braucht es organisatorische Massnahmen.

Technik. Die automatische Planerfassung erfolgt mit einem komplexen Scanner-System. Digitale Pläne mit unterschiedlichen Datenformaten werden über spezielle Konvertierungsprogramme übersetzt. Farbige Schichtpläne und grossformatige Farbpläne werden mit einem Elektrostatenplotter erstellt. Die technischen Einrichtungen für solche Arbeiten sind sehr kostspielig und wegen der raschen technischen Entwicklung auch sehr kurzlebig. Die Anschaffung eines guten Scanners oder eines farbigen Elektrostatenplotters ist heute für die meisten Büros wirtschaftlich noch nicht sinnvoll. Deshalb braucht es dafür technische Dienstleistungen.

Beispiele aus der Praxis

Wenden wir uns jetzt nochmals dem weiter oben erwähnten Bauherrn, dem Architekten, dem Fachingenieur und dem Medienkoordinator zu. Wie werden nun konkret für die Gebäudeverwaltung, für Umbauprojekte, für die Haustechnikplanung und für die Fach-

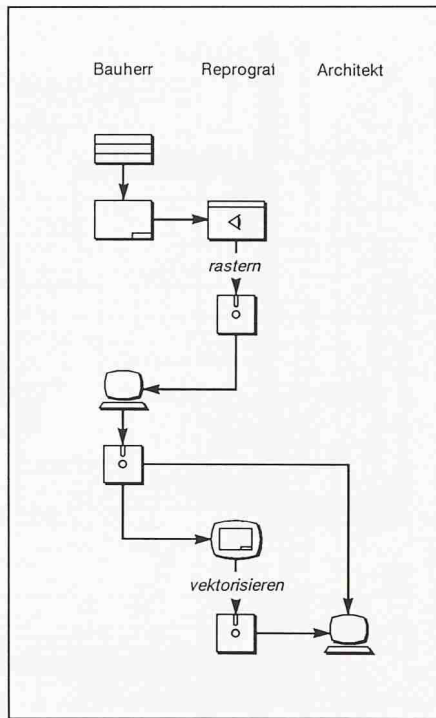


Bild 9. Informationsfluss Gebäudeverwaltung mit Bauherr, Reprograf und Architekt

koordination analoge und digitale Pläne miteinander kombiniert?

Beispiel Gebäudeverwaltung. Die papierene Gebäudedokumentation wird gescannt (gerastert) und das digitale Archiv mit einer relationalen Datenbank verwaltet. Vektorisiert werden Rasterpläne erst dann, wenn dies später im Rahmen konkreter Projekte erforderlich wird (Bild 9).

Beispiel Umbauprojekt. Die papierenen Bestandspläne werden gescannt (gerastert oder wenn nötig vektorisiert) und in das CAD-System des Architekten eingelesen. Der Architekt stellt einen Bestandsplan am Bildschirm dar und zeichnet auf dieser optischen Grundlage in separaten Planschichten den dazugehörigen Umbauplan. Der alte Bestandsplan wird dabei in einer separaten Farbe dargestellt und für die Archivierung mit seinem ursprünglichen Erstellungsdatum markiert. So ist immer klar ersichtlich, dass diese digitale Planinformation zwar mit CAD bearbeitet werden kann, dass sie aber nur die Informationsqualität des alten, ursprünglich analogen Bestandsplans besitzt. Im Planbereich des neuen Umbaus werden nach der Projektierung die alten Eintragungen des Bestandsplans gelöscht. Für die Bauausführung werden der verbliebene Bestandsplan und der neue Umbauplan zusammengefügt und gemeinsam, aber in verschiedenen Farben ausgeplottet (Bild 10).

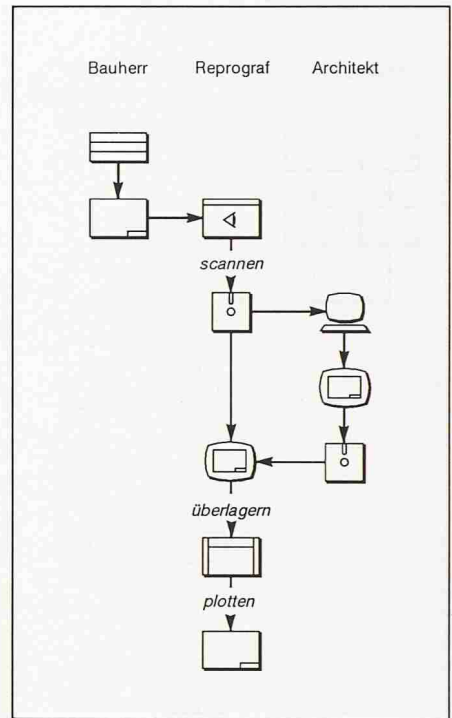


Bild 10. Informationsfluss Umbauplanung mit Bauherr, Reprograf und Architekt

Beispiel Haustechnikplanung. Der Grundplan des Architekten wird gescannt (gerastert oder wenn nötig vektorisiert) und in das CAD-System des

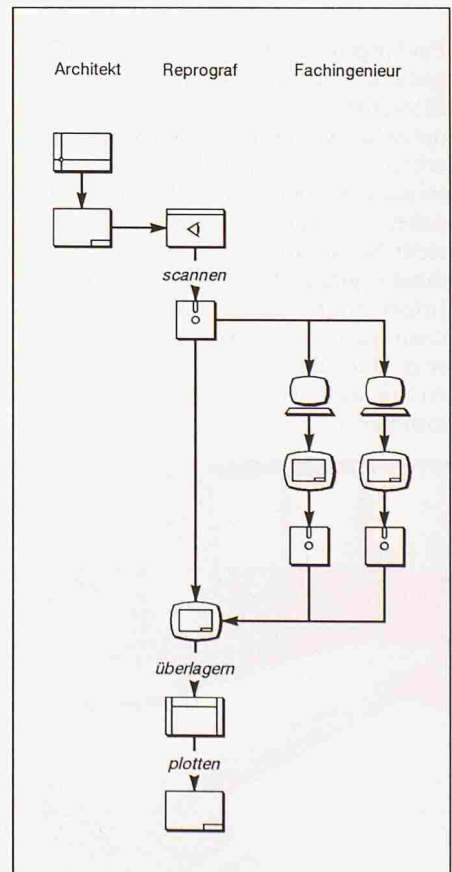


Bild 11. Informationsfluss Fachplanung mit Architekt, Reprograf und Fachingenieur.

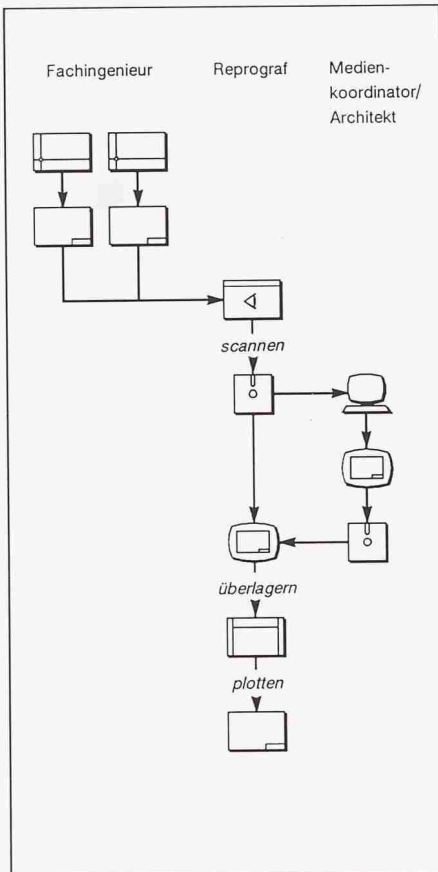


Bild 12. Informationsfluss Medienkoordination mit Fachingenieur, Reprograf und Medienkoordinator bzw. Architekt

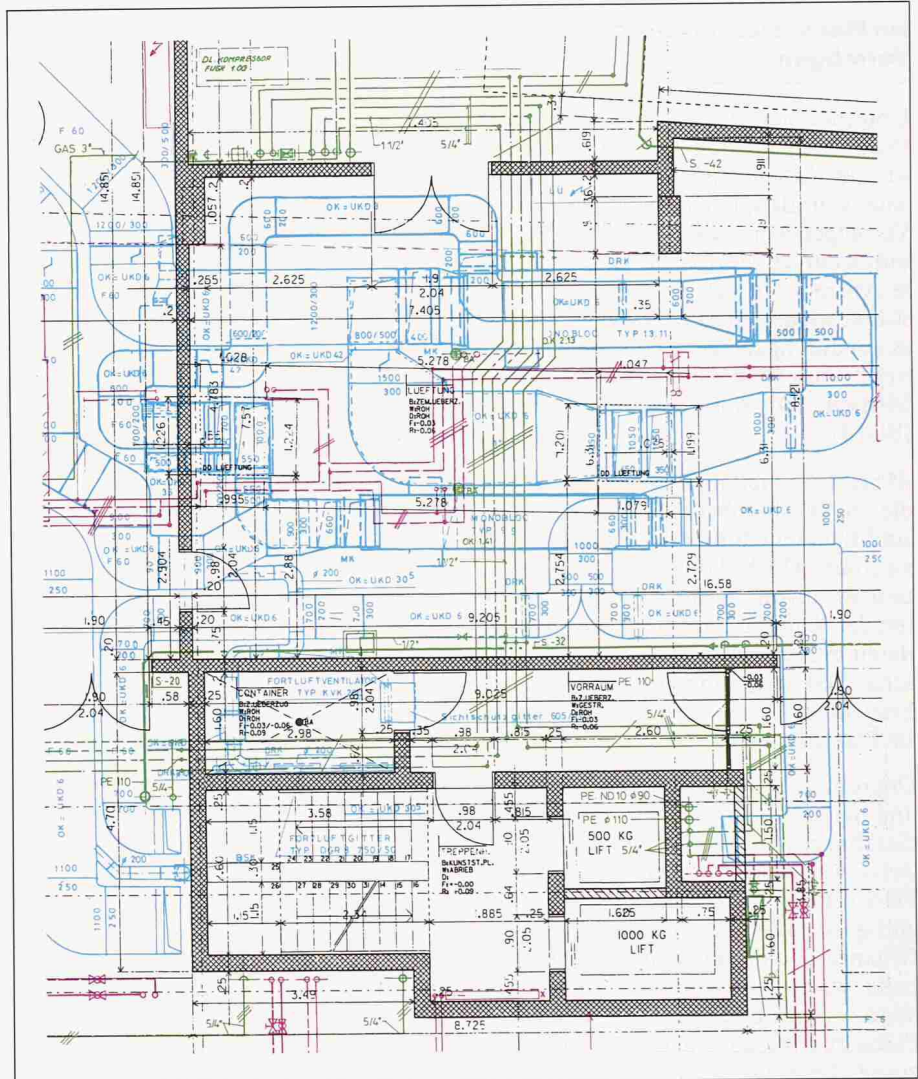


Bild 15. Was bei der traditionellen Planbearbeitung der Plandruck, das leistet im analog-digitalen Plansystem der Colorplan. Handgezeichnete Planschichten werden gescannt (gerastert), mit CAD-gezeichneten Planschichten überlagert und zusammen auf dem farbigen Elektrostatenplotter ausgeplottet.

Fachingenieurs eingelesen. Der Fachingenieur stellt den Architektenplan am Bildschirm dar und erstellt auf dieser optischen Grundlage in separaten Planschichten die dazugehörigen Spezialistenpläne. Der Architektenplan wird dabei in einer separaten Farbe dargestellt. So ist immer klar ersichtlich, dass diese digitale Planinformation nur die Informationsqualität des ursprünglichen, papierenen Architektenplans besitzt. Für die Bauausführung werden Architektenplan und Medienpläne zusammen ausgeplottet (Bild 11).

Beispiel Medienkoordination. Die Schichtpläne der Fachingenieurs sowie der Grundplan des Architekten werden gescannt (gerastert oder vektorisiert) und in das CAD-System des Medienkoordinators eingelesen. Der Medienkoordinator stellt jeden Spezialistenplan in separaten Planschichten am

Bildschirm dar und bearbeitet diese zum Koordinationsplan weiter. Jede Planschicht wird dabei in der Farbe des jeweiligen Mediums dargestellt. Für die Bauausführung werden alle Planschichten zusammen mehrfarbig ausgeplottet (Bild 12).

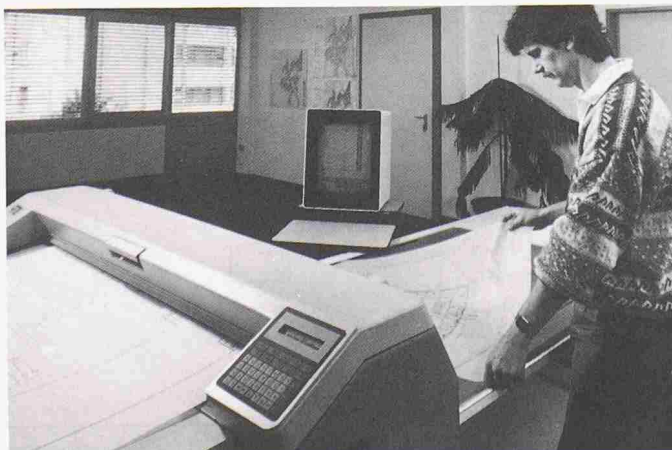


Bild 13. Automatische Planerfassung mit einem Grossformat-Scanner (Quelle Multitec)



Bild 14. Manuelle Nachbearbeitung am CAD-Arbeitsplatz (Quelle Multitec)

Schlussfolgerungen

Um mit Plänen unterschiedlicher Technologiestufen eine Gesamtleistung wirtschaftlich erbringen zu können, braucht es ein durchgängiges Plansystem – mit dem man analoge und digitale Pläne kombinieren kann. Ein solches Plansystem besteht aus erfahrenen Fachleuten, organisatorischen Massnahmen und technischen Dienstleistungen: Menschen, um Aufgaben zu erkennen und richtig anzugehen, Organisation, um die Qualität der Planinformationen zu sichern, und Technik, um jeden Plan von seiner Technologiestufe in eine andere übertragen zu können (Bild 13 und 14).

In unserer schnelllebigen Zeit wird es immer alte und neue Arbeitstechniken geben. Wer bei jeder Technologieentwicklung all seine Pläne auf den neu-

sten Technologiestand bringen will, der wird teuer dafür bezahlen. Am flexibelsten ist sicher derjenige, dem es gelingt, alte und neue Arbeitstechniken miteinander zu verbinden – zum Beispiel mit einem geeigneten Plansystem, um Pläne vom Zeichenbrett ins CAD zu übernehmen und umgekehrt. Ob man aber damit auch am wirtschaftlichsten fährt, muss in jedem Einzelfall sorgfältig beurteilt werden. Insbesondere die Frage, ob Pläne gerastert oder vektorisiert werden sollen, ist von Fall zu Fall zu prüfen. Manchmal kommt es sogar am günstigsten, einfach beim Zeichenbrett zu bleiben. Und davor darf man – im Falle eines Falles – auch keine Hemmungen haben. Bauherren sollten dann jedoch von ihren Planern fordern, dass alle neuen Pläne zumindest informationsgetrennt in Schichten gezeichnet werden. Denn wer weiss heute schon, ob nicht der nächste Umbau bereits mit CAD gezeichnet wird? Wenn die Be-

standspläne bereits in Schichtplantechnik vorliegen würden, dann könnte man mit CAD wesentlich effizienter weiterarbeiten (Bild 15).

Für diese neuen Fragen der Planbearbeitung braucht das Planungsteam einen erfahrenen Partner: einen Partner, der sowohl die analogen wie die digitalen Techniken der Planbearbeitung beherrscht und damit eine Drehscheibe bilden kann für den Informationsaustausch im modernen Planungsteam. Ob wohl die langjährig bekannten Reprografen in diese Aufgabe hineinwachsen werden?

Adressen der Verfasser: *J. Bernet*, dipl. Arch. ETH/SIA, Bernet Consulting AG, Metallstrasse 4, 6300 Zug, und *N. Marti*, Reprograf, Multitec AG, Wankdorffeldstrasse 66, 3000 Bern

Die Datenverarbeitung im französischen Bauwesen

Der französische Markt an CAD-Systemen für den Hoch- und Tiefbau führt heute mit Abstand die europäische Rangliste an. Von 100 Millionen Francs im Jahr 1985 hat sich der Umsatz im Verlauf der letzten fünf Jahre mehr als verfünffacht und 1990 ein Volumen von 550 Millionen Francs erreicht [1]. Auch für die nächsten vier Jahre wird mit einem ungebrochenen Wachstum gerechnet. Die Consulting-Firma Pierre Audoin Conseil sieht für 1994 eine weitere Verdoppelung des Umsatzes auf etwa 1,090 Milliarden Francs voraus.

Diese Zahlen lassen die Begeisterung der französischen Bauunternehmen für die neuen Techniken der Datenver-

VON HUBERT D'ERCEVILLE,
PARIS

arbeitung erkennen. Die ursprüngliche Zurückhaltung gegenüber dieser neuen Technologie ist hier wie in anderen Branchen in einen wahren Boom der bildschirmgestützten Arbeitsverfahren umgeschlagen: künstliche Intelligenz, rechnergestütztes Management, Automatisierung der Fertigung, Einsatz von Industrierobotern auf der Baustelle usw. Für nicht wenige Bauunternehmen sind diese neuen Technologien, die bisher der High-Tech-Industrie auf dem Luftfahrtsektor oder im Kraftfahrzeugbau vorbehalten waren, zu einem unverzichtbaren Hilfsmittel geworden.

Der Siegeszug der Mikrocomputer und Arbeitsplatzrechner

Das allgemeine Vordringen des rechnerunterstützten Entwerfens (CAD) im Hoch- und Tiefbau darf jedoch nicht darüber hinwegtäuschen, dass sowohl auf dem Hardware-Sektor wie in den unterschiedlichen Wirtschaftsbereichen beträchtliche Unterschiede bestehen.

Auffällig ist vor allem das starke zahlenmässige – wenn schon nicht wertmässige – Übergewicht der Mikrocomputer. Zurzeit sind etwa 5000 Mikrocomputer im Gesamtwert von 200 Millionen Francs oder 36 Prozent und 800 Arbeitsplatzrechner im Wert von 240 Millionen Francs oder 44 Prozent im Einsatz. Weit dahinter rangieren abgeschlagen die Grossrechner und Mini-computer mit zusammen 110 Millionen

Francs oder 20 Prozent. Diese Tendenz dürfte sich in den kommenden Jahren noch verstärken. Der Absatz an Mikrocomputern und Arbeitsplatzrechnern wird sich bis 1994 wertmässig mehr als verdoppeln, während der Zulauf an Grossrechnern und Minicomputern sogar um 20 Prozent zurückgehen wird.

Die grössten Abnehmer sind Engineeringfirmen und Ingenieurbüros mit 36 Prozent, gefolgt von Bauunternehmen mit 33 Prozent und von Architekturbüros mit 20 Prozent.

Innovative Engineering-Programme

Die Hardware-Ausstattung von Engineeringfirmen und Ingenieurbüros ist weitgehend vom innovativen Gehalt der in Frankreich entwickelten Software beeinflusst worden, die zu den führenden Angeboten auf dem Weltmarkt gehört. Die französischen Software-Produkte sind international bekannt und anerkannt und unterstützen vor allem die Arbeit in drei Dimensionen. An Beispielen seien genannt: Catia von Dassault Systèmes, PC Bat von Bâtisoft, Architrion von Giméor, Kéops von Kéops Systèmes, Kit Dao von Trenoy Inforbat sowie die Produktreihe Abvent. Zwar repräsentiert Autocad zahlenmässig nach wie vor das erfolgreichste CAD/CAM-Programm in Frank-