

Zeitschrift: Schweizer Ingenieur und Architekt
Herausgeber: Verlags-AG der akademischen technischen Vereine
Band: 109 (1991)
Heft: 29: S-Bahn Zürich

Artikel: Doppelstock-Pendelzüge
Autor: Schärer, Erwin / Streiff, Kaspar Andreas / Studer, Bruno
DOI: <https://doi.org/10.5169/seals-85978>

Nutzungsbedingungen

Die ETH-Bibliothek ist die Anbieterin der digitalisierten Zeitschriften. Sie besitzt keine Urheberrechte an den Zeitschriften und ist nicht verantwortlich für deren Inhalte. Die Rechte liegen in der Regel bei den Herausgebern beziehungsweise den externen Rechteinhabern. [Siehe Rechtliche Hinweise.](#)

Conditions d'utilisation

L'ETH Library est le fournisseur des revues numérisées. Elle ne détient aucun droit d'auteur sur les revues et n'est pas responsable de leur contenu. En règle générale, les droits sont détenus par les éditeurs ou les détenteurs de droits externes. [Voir Informations légales.](#)

Terms of use

The ETH Library is the provider of the digitised journals. It does not own any copyrights to the journals and is not responsible for their content. The rights usually lie with the publishers or the external rights holders. [See Legal notice.](#)

Download PDF: 16.03.2025

ETH-Bibliothek Zürich, E-Periodica, <https://www.e-periodica.ch>

de Bedarf an einstöckigem Material kann weitgehend mit dem vorhandenen Rollmaterial gedeckt werden, so dass für die S-Bahn kein besonderes Einstockrollmaterial entwickelt und beschafft werden muss.

Rollmaterialeinsatz im Übergangsbetrieb ab 1990 u. ff.

Für einen «artreinen» Betrieb der S-Bahn mit Doppelstockeinheiten wären zum Zeitpunkt der Variantenwahl im Herbst 1985 nach der dannzumaligen Beurteilung etwa 90 Doppelstockeinheiten (ohne technische Reserve) nötig gewesen, und es stand fest, dass auf Beginn der S-Bahn diese Einheiten nicht in dieser Anzahl zur Verfügung stehen würden. Als Folge davon war eine Übergangslösung vorzusehen, die sowohl mit neuem, als auch mit konventionellem Material betrieben werden musste. Zu berücksichtigen waren einerseits die Frequenzen, andererseits die Fahrzeiten, die mit vorhandenem Material gefahren werden könnten.

Aufgrund dieser Überlegungen wurde als Grunddotierung für eine Erstbestellung von neuen Fahrzeugen eine Serie von 24 Doppelstockeinheiten mit einer Anzahl zusätzlichem Doppelstockwagen für Zusatzzüge vorgeschlagen, der anschliessend eine zweite Serie von 26 Einheiten folgen sollte.

Das S-Bahn-Netz wurde aufgeteilt in Linien mit «schnellen» und Linien mit «langsamen» Fahrordnungen.

□ «Schnelle» Fahrordnungen: Linien 1, 2/6, 5, 7 und 8

Fahrzeuge:

- a) neues S-Bahn-Rollmaterial gemäss Variantenentscheid
- b) Vorortzüge I (RABDe 12/12)
- c) konventionelles Rollmaterial, d.h. RBe-4/4-Pendel mit Formation RBe 4/4-B-A-BDt (max. 3 Einheiten pro Zug)

□ «Langsame» Fahrordnungen: übrige Linien

Fahrzeuge:

- a) RBe-4/4-Pendel mit Formation RBe 4/4-2B-A-AB-BDt (max. 2 Einheiten pro Zug)
- b) Lok und Komposition (Re 4/4+Wagen)

Für den Übergangsbetrieb ab 27. Mai 1990 wurde aufgrund dieser Überlegung folgendes Rollmaterial eingesetzt:

- 21 Doppelstockeinheiten (100 Meter/Einheit) mit 387 Sitzplätzen/Einheit für Linie S5 artrein, Linie S7 und S8 teilweise
- 15 Vororttriebzüge (75 Meter/Einheit), mit 200 Sitzplätzen/Einheit für Linie S7 teilweise
- 37 RBe-4/4-Pendelzüge (100 Meter/Einheit mit 236 Sitzplätzen/Einheit für Linie S2/6 artrein und S8 teilweise

- 14 RBe-4/4-Pendelzüge (150 Meter pro Einheit), mit 360 Sitzplätzen/Einheit für Linie S9 artrein und S14 teilweise
- 9 Loks und 8 Kompositionen für Linie S12 artrein und S14 teilweise

Mit der Bestellung der ersten und zweiten Serie sind auf den Fahrplanwechsel 1992 50 Doppelstockeinheiten vorhanden. Eine Bestellung der dritten Serie, umfassend 45 weitere Einheiten, wird den Bestand bis Fahrplanwechsel 1995 auf 95 Einheiten erhöhen. Die Kaskade des Rollmaterials sieht vor, dass durch die Ablieferung von Doppelstockeinheiten in erster Linie die Züge mit Lok und Komposition indirekt über RBe-4/4-Pendelzüge ersetzt werden, und es ist in diesem Zusammenhang vorgesehen, dass nebst der Linie S5 die Linie S8 auf Fahrplanwechsel 1991, nachfolgend die Linien S7 und S12 auf Fahrplanwechsel 1992 bzw. 1993 «artrein» mit Doppelstockeinheiten betrieben werden.

Aus heutiger Sicht wären mit der 2. Teilergänzung und der Nachfrageentwicklung für einen «artreinen» Betrieb der S-Bahn etwa 125 Doppelstockeinheiten nötig. Daraus folgt, dass auch nach dem Fahrplanwechsel 1995 in der S-Bahn neben den Doppelstockeinheiten Züge mit einstöckigem Rollmaterial verkehren werden.

Adresse des Verfassers: *Bertrand Schneider*, Sektionschef Zugförderung, SBB, Hauptabteilung Zugförderung Kreis III, 8021 Zürich.

Doppelstock-Pendelzüge

Auf dem Netz der S-Bahn Zürich verkehren auf einzelnen Linien Kompositionen, die aus einer Umrichter-Lokomotive und Doppelstockwagen zusammengesetzt sind und die in Mehrfach-Traktion geführt werden können. Nach der Vorstellung des mehr optischen Erscheinungsbildes (vgl. Heft 48/1990, Seite 1402) werden im folgenden Beitrag mehr die technischen Aspekte dieses für die Schweiz neuartigen Rollmaterials behandelt.

Lokomotive Re 4/4 450

Die Lokomotiven werden von der Schweizerischen Lokomotiv- und Maschinenfabrik Winterthur (SLM; me-

VON ERWIN SCHÄRER,
KASPAR ANDREAS STREIFF
UND
BRUNO STUDER,
ZÜRICH

chanischer Teil) und der ASEA Brown Boveri Zürich (ABB; elektrischer Teil)

gebaut. Die Drehgestelle, Umrichter, Antriebsleitgeräte sowie die Maschinenraumdisposition sind praktisch identisch mit denjenigen der insgesamt acht im Jahre 1987 gelieferten Lokomotiven des Typs Re 4/4 der Bodensee-Toggenburg-Bahn und Sihltal-Zürich-Uetliberg-Bahn.

Drehgestelle

Die beiden Drehgestelle der S-Bahn-Lok haben einen verwindungssteifen Rahmen, der als Hohlträger ausgebildet ist. In der Mitte ist der Längsträger gekröpft, damit die Sekundärfe-

dern (Federn zwischen Drehgestell und Lokkasten) günstig plaziert werden können. In der Drehgestellmitte befindet sich ein drehzapfenförmiger Aufbau, der die Längs- und Querbewegungen des Drehgestells bezüglich des Kastens begrenzt. Die Sekundärfedern für die Abstützung des Lokkastens sind in zwei Dreiergruppen angeordnet und als Flexicoilfedern ausgebildet, die ein verschleissloses Ausdrehen und Rückstellen des Drehgestells erlauben.

Um möglichst geringe unabgefederte Massen zu erhalten, werden massearme Radsätze verwendet. Dies wird erreicht durch:

- Scheibenräder (Monoblocräder)
- hohlgeschmiedete Achsen
- Klebeschumpfsitz zwischen Welle und Räder (auch beim Grossrad)
- spezielle Formgebung der Zahnradnabe des Grossrades (grosstes Zahnrad des Antriebs)

Das Drehgestell besitzt radial einstellbare Radsätze, dank denen insbesondere

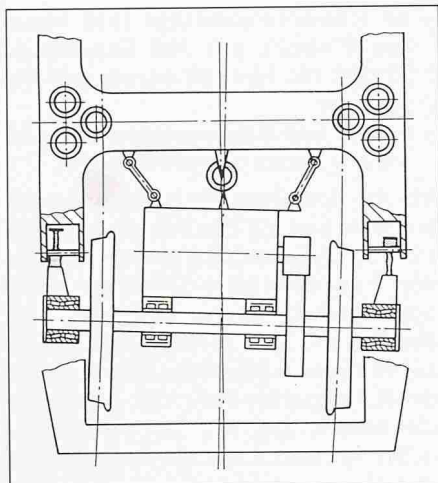


Bild 1. Das Drehgestell mit dem Schiebelager-Antrieb der Re 4/4 450: Prinzip-Darstellung im Gleisbogen (Zeichnung SBB)

re in engen Gleisbögen sowohl Verschleiss als auch Kräfte zwischen Rad und Schiene reduziert werden können. Als Achsantrieb wurde der von der SLM neu entwickelte Lenkschiebelager-Antrieb gewählt. Bei diesem Antrieb stützt sich der Motor auf die Achse ab; er ist ausserdem an der Drehgestell-Mitteltraverse in einem Nasenlager elastisch aufgehängt und wird mittels zwei Lenkern geführt. Stellt sich der Radsatz in einem Gleisbogen radial ein, so verschiebt sich der Motor auf dem Radsatz in Querrichtung. Die Vorteile dieser Konstruktion sind:

- einfacher Aufbau
- gute Massenentkopplung in Querrichtung zum Gleis (→ geringe Dynamik der Kräfte waagrecht/quer)
- radiale Einstellung der Triebradsätze in Gleisbögen, unterstützt durch Fliehkräfte der Fahrmotoren, des Drehgestells und des Lokomotivkastens (→ geringe quasistatische Kräfte waagrecht/quer).

Die Kraftübertragung vom Radsatz über Drehgestell auf den Lokkasten geschieht mittels der Tiefzugvorrichtung, die pro Drehgestell aus je zwei beinahe horizontalen, vorgespannten und am Kasten angelenkten Stangen bestehen.

Lokomotivkasten

Der Lokomotivkasten ist eine selbsttragende, torsionssteife Kastenkonstruktion. Die strukturelle Basis der Konstruktion bildet der Bodenrahmen, bestehend aus zwei dichtgeschweissten Längsträgern und vier Haupttraversen, die die Abstützung des Kastens auf die Drehgestelle übernehmen und den Unterflur-Transformator in der Lokmitte tragen. Die beiden Seitenwände sind aus Gewichtsgründen aus 1,5 mm dicken, gesickten Seitenwandblechen hergestellt. Zwei Dachspanten dienen als Distanzhalter zwischen den Seitenwän-

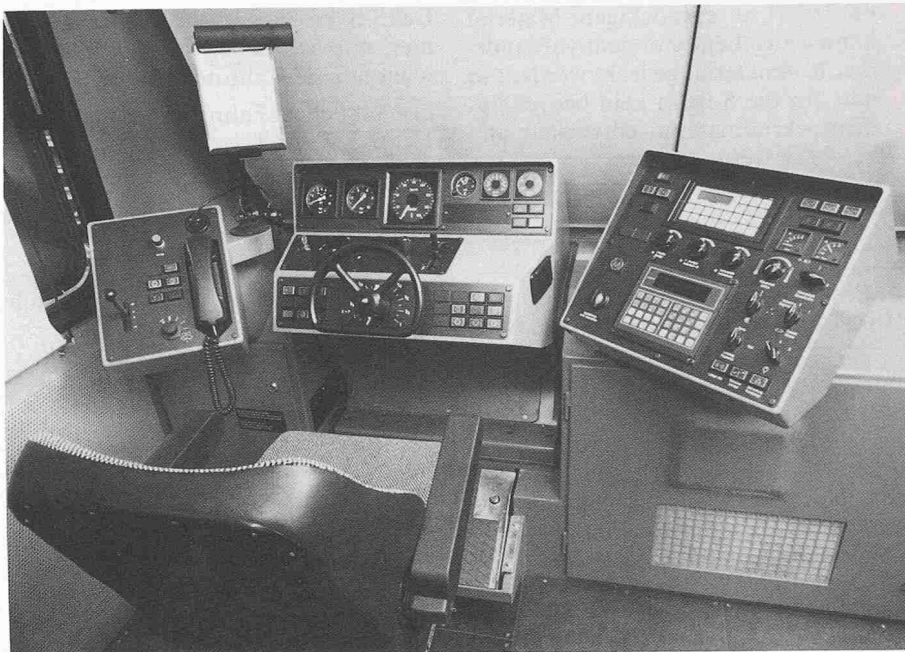


Bild 2. Bedienungsbereich des Führerraums einer Re 4/4 450. Auf der mittleren Konsole ist das Handrad für die Zug- und Bremskraft-Einstellung zu sehen; auf der horizontalen Fläche links vom Handrad befindet sich der Inbetriebsetzungsschalter und rechts der Hebel für die Einstellung der Sollgeschwindigkeit (V_{soll}). Links vom Handrad sind Drucktasten für Sander, Scheinwerfer und Fahrplanbeleuchtung zu finden, rechts Handrad solche für die Türverriegelung/-verriegelung und Innenbeleuchtung. Der Hebel links an der mittleren Konsole ist der Bremssteller für die elektropneumatische Bremse. Auf der Konsole rechts stehen die Displays für Zugfunk (unten) und IBIS (oben) hervor. Ferner sind Leuchtdrucktasten für diverse Hilfsfunktionen sowie für selektives Fernentkuppeln (oben rechts) zu finden. Rechts unten ist die Entspannungstaste platziert. Auf der Konsole links ist das Not-Führerbremsventil zu finden sowie Drucktasten für die Durchführung der Bremsprobe und die Bedienung der Federspeicherbremse. Das Mikrotel wird verwendet für Durchsagen im Zug oder Kommunikation mit der Betriebsleitzentrale oder einem Fernsteuerzentrum (Bild ABB)

den und tragen den Kabelkanal für Steuerstromleitungen, während derjenige für Hauptstromleitungen unterhalb des Mittelgangs liegt. Der Maschinenraum wird mittels drei Aluminium-Dachdeckeln gedeckt.

Der Einstieg in die Lok erfolgt durch zwei auf jeder Seite befindliche Türen. In den Führerraum gelangt man durch eine Türe in dessen Rückwand. Dieser hat doppelverblechte Wände und ist gut gegen Schall, Wärme, Kälte und Feuchtigkeit isoliert. Die Steifigkeit des Führerraums ist durch einen Horizontalgurt und eine Diagonalstütze gewährleistet.

Als erste Lokserie der SBB sind die Führerräume der Re 4/4 450 mit einer mikroprozessorgesteuerten Klimaanlage ausgerüstet. Es ist nur ein Führerraum vorhanden; zugseitig schliesst sich an den eigentlichen Maschinenraum ein etwa 9 m² grosses Gepäckabteil an, das von beiden Aussenseiten durch elektro-pneumatische Schiebetore sowie vom anschliessenden Wagen und vom Maschinenraum her durch Türen zugänglich ist. Seite Führerraum sind eine automatische +GF+-Kuppelung, Seite Wagen eine konventionelle Zug- und Stossvorrichtung vorhanden.

Pneumatische Anlage

Die für den Betrieb der pneumatischen Apparate und Bremseinrichtungen benötigte Druckluft wird von einer Schraubenkompressorgruppe erzeugt. Die angesaugte Luft wird auf 10 bar verdichtet und gelangt in die Hauptluftbehälter.

Bremsen

Jedes Triebrad wird mechanisch mit einer Klotzbremseinheit gebremst. Für das Festhalten einer Lok bzw. eines ganzen Zugs ist an jeder Achse eine Bremseinheit mit einem Federspeicherzylinder ausgerüstet.

Der Bremssteller für die elektropneumatische Bremse wird vor allem für Rangierfahrten und beim Anfahren an eine andere Einheit verwendet. Der Zug kann notfalls auch mittels dem Not-Führerbremsventil durch Absenken der Hauptluftleitung gebremst werden (automatische Bremse Typ Oerlikon). Neigen beim Bremsen einzelne Triebachsen zum Gleiten, so tritt die mikroprozessorgesteuerte Gleitschutzanlage in Funktion.

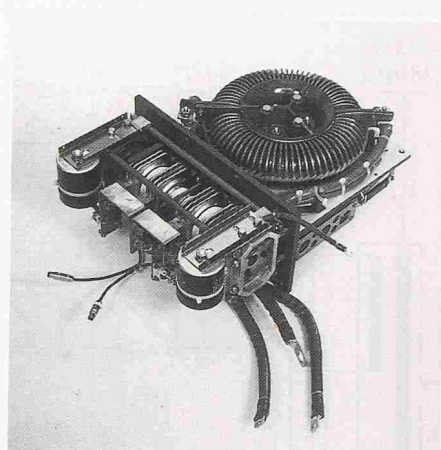
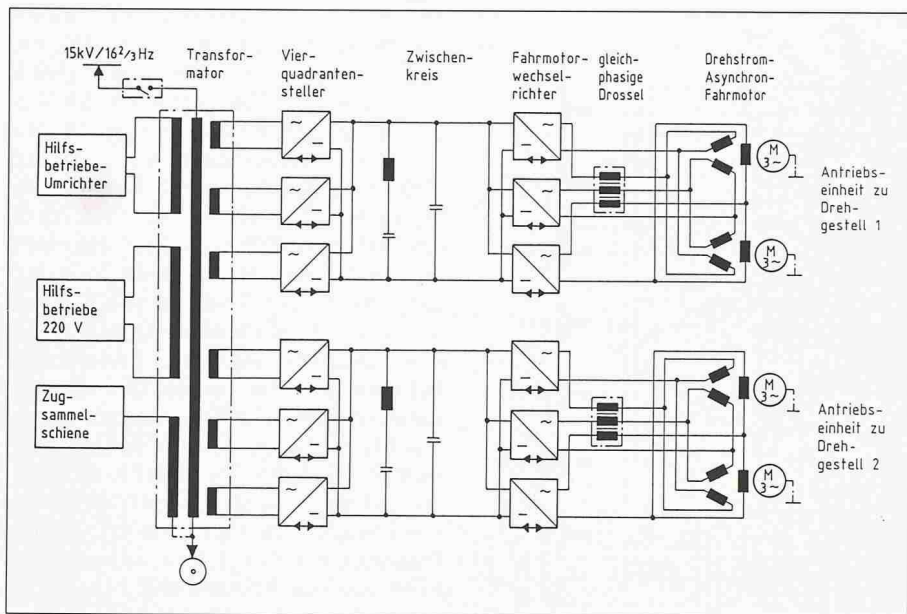


Bild 4. Phasen-Baustein mit Thyristor- und Diodenstapel (Bild ABB)

Bild 3. Prinzipschema der Hauptstromkreise der Re 4/4 450 (Zeichnung SBB)

Elektrischer Teil

Für die neuen Triebfahrzeuge kamen ausschliesslich Lösungen mit hoher Betriebszuverlässigkeit und Verfügbarkeit sowie mit personalsparendem Unterhalt in Frage. Ein wesentlicher Punkt ist auch die Energierückgewinnung bei Bremsvorgängen; die anfallende Wirkenergie sollte vom Triebfahrzeug in das Fahrleitungsnetz zurückgespeist werden, ohne es dabei mit Blindenergie zu belasten. Von den heute bekannten Lösungen arbeitet die Umrichtertechnik sowohl beim Fahren als auch beim Bremsen weitestgehend ohne Blindleistung; die Umrichtertechnik verlangt deshalb beim Ausbau des Versorgungsnetzes die geringsten Aufwendungen.

Hauptstromkreis

Das Prinzipschema der Hauptstromkreise zeigt die zwei ab dem Transformator voneinander unabhängigen Drehgestell-Antriebseinheiten (Redundanzprinzip). Diese Struktur ermöglicht das elektrische Abtrennen einer schadhafte Antriebseinheit und so eine Fortsetzung der Fahrt. Die Antriebseinheiten bestehen aus den Umrichtern, die die vom Transformator gelieferte einphasige Energie in dreiphasige umwandelt zur Speisung der Fahrmotoren. Die sechs Traktionswicklungen des Transformators sind mit je einem Vierquadrantensteller verbunden, die je weipulsig sind und gegenüber den anderen versetzt getaktet werden, so dass die ganze Schaltung zwölfpulsig wirkt mit einer Pulsfrequenz von 2200 Hz. Bei dieser Pulsfrequenz wird eine geringe Störeinwirkung auf Sicherungs- und Fernmeldeanlagen erwartet (psophometrischer Störstrom). Beim erwähnten Takt werden Spannungen

und Ströme in den erforderlichen Zeitabständen ein- und ausgeschaltet. Diese Schaltungen übernehmen auf der S-Bahn-Lok GTO-Thyristoren (GTO: gate turn-off) neuester Generation, die den Strom nicht nur einschalten, sondern auch löschen können. Die zum Umrichter gehörenden Drehstrom-Asynchron-Fahrmotoren sind im Aufbau des Rotors wesentlich einfacher als die früher üblichen Kollektormotoren.

Hilfsbetriebe

Auch bei den Hilfsbetrieben sind keine Kollektormotoren mehr vorhanden: Ventilator- und Kompressormotoren sind dreiphasig, die Ölpumpenmotoren sind einphasige Asynchronmotoren mit Hilfsphase. Es sind insgesamt drei Bordnetzumrichter (BUR) vorhanden, nämlich je einer für die Speisung der Fahrmotorventilatoren und Lüftermotoren der Ölkühlung pro Drehgestell (Prinzip der drehgestellweisen Redundanz) und ein dritter für den Kompressor und die Klimaanlage der Führerräume. Fällt der dritte BUR aus, so speist derjenige des Drehgestells 2 den Kompressor, wobei dann die Antriebseinheit 2 abgeschaltet wird.

Leittechnik

Jede Antriebseinheit hat – wieder dem Prinzip der Redundanz entsprechend – ihr eigenes Antriebsleitgerät, das die Zünd- und Löschimpulse im richtigen Takt der Vierquadrantensteller und Fahrmotorwechselrichter der zugeordneten Antriebseinheit steuert. Entsprechend dem momentanen Betriebspunkt im Zug-/Bremskraft-Geschwindigkeitsdiagramm werden Spannung und Frequenz der Fahrmotoren vorgegeben.

Doppelstock-Wagen AB, B, Bt

Die SBB haben den Bau der Wagen dem Konsortium «Waggongruppe S-Bahn Zürich» übertragen (Schindler Waggon AG, Pratteln (SWP); Schindler Waggon Altenrhein AG (SWA); Schweizerische Industriegesellschaft Neuhausen (SIG) und ASEA Brown Boveri AG Zürich) und wird durch SWP vertreten. Auf den Bau von Prototypen wurde verzichtet. Für viele Komponenten wurden aber Dauerversuche im Masstab 1:1 durchgeführt. Besonderes Augenmerk in der Wahl der Baumaterialien wurde der Sicherheit gegen Brand gewidmet.

Einsatzbedingungen

Die Doppelstockzwischenwagen AB (1./2. Klasse) und B (2. Klasse) müssen einerseits in den Doppelstockeinheiten, andererseits aber auch in lokbespannten Kompositionen eingesetzt werden können.

Bezugslinien der Fahrzeugbegrenzung

Damit die Innenraumgestaltung zufriedenstellend konzipiert werden konnte, wurde es nötig, die obere Begrenzungslinie um 10 cm auf 4630 mm über Schienenoberkante (SOK) anzuheben und die Bodenhöhe des Unterdecks über SOK möglichst tief zu halten. Ebenso wurde die Begrenzungslinie im Dachbereich in der Breite erweitert. So wurde es möglich, dass in allen Durchgängen der Innenräume eine minimale Raumhöhe von 2 m erreicht und auch im Bereich der Längsgepäckträger befriedigende Platzverhältnisse geschaffen werden konnten. Dies brachte aber auch Anpassungen des Lichtraumprofils an den bestehenden festen Anlagen.

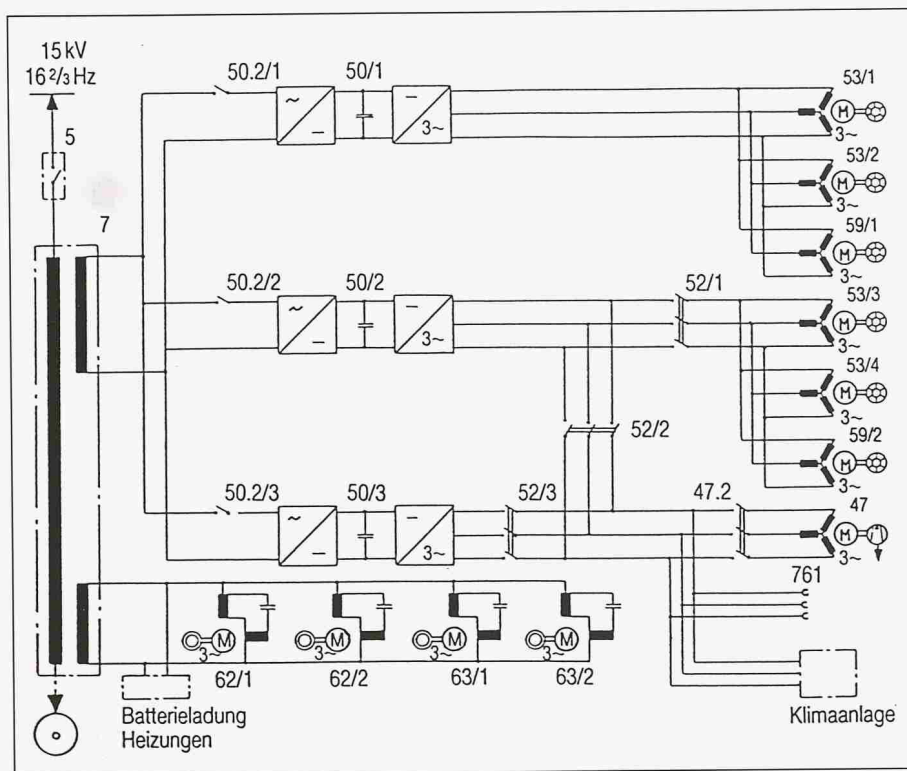


Bild 5. Prinzipschema der Hilfsbetriebe der Re 4/4 450. Es bedeuten: 5 Hauptschalter, 7 Transformator, 47 Kompressor, 47.2 Schütz für Kompressor, 50 Bordnetzumrichter (BUR), 50.2 Schütz für BUR, 52 Schütz für Kompressor-Umschaltung (BUR-Wechsel), 53 Lüftermotor für Fahrmotorkühlung, 59 Lüftermotor für Ölkühlung, 62 Transformator-Ölpumpe, 63 Umrichter-Ölpumpe und 761 Kupplungsdose für Speisung der Klimaanlage im Steuerwagen (Zeichnung SBB)

Mechanische Ausrüstung der Wagen

Laufwerke der Wagen

Der modulare Aufbau des Drehgestells entspricht mit einigen Ausnahmen demjenigen des Einheitswagens IV. Die wesentlichen Anpassungen beschränken sich auf die Sekundärfederung, die wegen der unterschiedlichen Zuladung (leer ca.48 t, beladen ca.68 t) beim Doppelstockwagen als Luftfederung ausgeführt ist. Diese ermöglicht eine Niveauregulierung, welche eine konstante Höhe des Wagenkastens über SOK gewährleistet.

Bremsen

Die Wagen besitzen eine automatische Druckluftbremse «Oerlikon» mit automatischer Lastabbremung. Anstelle der herkömmlichen mechanischen Handbremse wurde eine Federspeicherbremse als Feststellbremse eingebaut. Zum Einsatz in den S-Bahn-Einheiten wurde die automatische Bremse mit einer Steuerung für die elektropneumatische Bremse ergänzt.

Wagenkasten

Bei den drei unterschiedlichen Wagentypen wurde angestrebt, Module glei-

cher Bauweise anzuwenden. Die mittleren Wagenbereiche mit zwei Etagen, sind bei den B- und Bt-Wagen gleich ausgeführt. Der Mittelteil der AB-Wagen besitzt eine Fensterteilung, die den grösseren Sitzabständen der 1. Klasse (2,00 m) gegenüber der 2. Klasse (1,65 m) angepasst ist. Die beiden Endräume der AB- und B-Wagen sind ebenfalls baugleich. Am einen Ende befinden sich 8 Sitzplätze, davon vier als Universal- und Behindertenabteil gestaltet. In den gegenüberliegenden Endabteilen befinden sich die Toilette und die Apparateschränke; im Steuerwagen wurde aus Platzgründen auf die Toilette verzichtet. Die lichte Weite der Einstiegtüren auf der Seite des Führerraumes im Steuerwagen beträgt wiederum aus Platzgründen nur 1,4 m; alle andern Einstiegtüren besitzen eine lichte Weite von 1,9 m. Die für 1500 kN Pufferdruckfestigkeit ausgelegten Wagenkasten aus Stahl sind mittels selbsttragenden geschweissten Blechprofilen sowie zwei durchgehenden Längsträgern aufgebaut. Der Zwischenboden liegt auf eingeschweissten Querträgern.

Innenausbau der Wagen

Das Platzangebot einer S-Bahn-Einheit verteilt sich auf die drei Wagentypen gemäss Tabelle 1. Zugunsten eines möglichst raschen Passagierflusses wurde auf Abteiltüren ins Ober- und Untergeschoss verzichtet. Dies bedingt ein entsprechend angepasstes Heizungs- und Lüftungskonzept sowie hinsichtlich Schallabstrahlung sorgfältig ausgebildete Übergangstüren an den Wagenstirnseiten. Der grosszügig bemessene Einstiegraum liegt über einem Klapptritt (690 mm über SOK) sowie zwei festen Tritten von 230 mm Stufenhöhe auf 1150 mm über SOK. Die Einstiegtüren mit einer lichten Weite von 1900 mm ermöglichen ein gleichzeitiges Ein- oder Aussteigen von drei Personen. Vom Einstiegraum führen zwei gleich breite Treppen zu den beiden Stockwer-

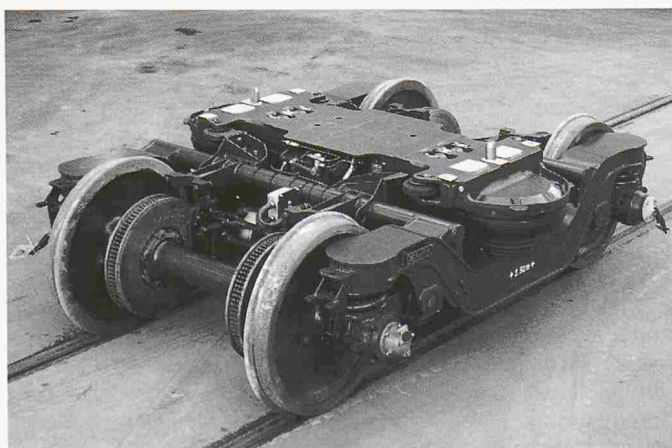


Bild 6. Drehgestell des Doppelstockwagens (Foto SIG)

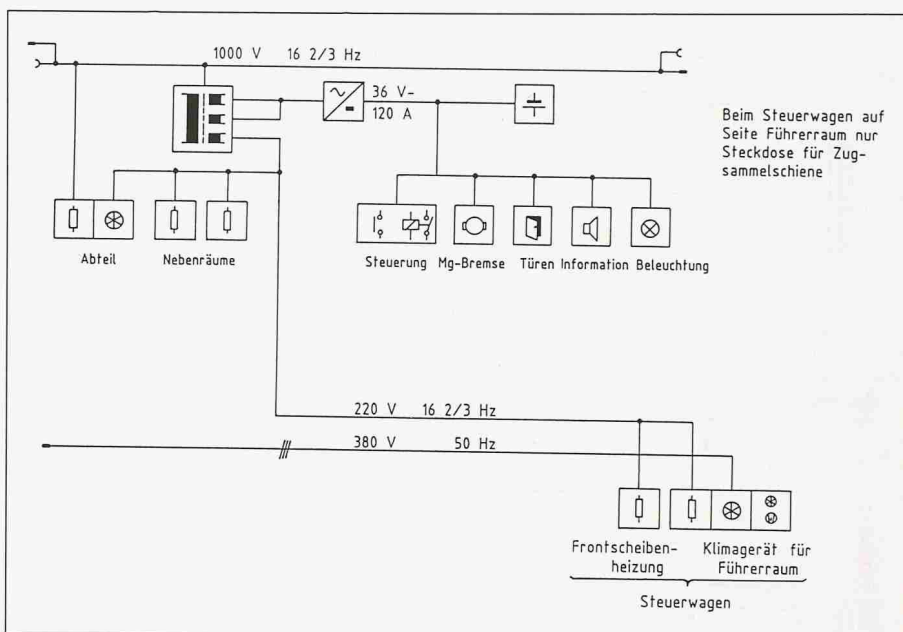


Bild 7. Einstiegtüre des Doppelstockwagens (Foto SBB)

	B	AB	Bt	Einheit
Sitzplätze 1. Klasse		81		81
Sitzplätze 2. Klasse	136	38	132	306
Sitzplätze total	136	119	132	387
Klappsitze	4	3	4	11
Stehplätze maximal	171	169	161	501
Plätze insgesamt	311	291	297	899

Tabelle 1. Das Platzangebot einer S-Bahn-Einheit mit drei Wagentypen

Bild 8. Blockscheema der Energieversorgung des Doppelstockwagens (Zeichnung SBB)



ken, welche eine Höhe von 2010 mm und eine Breite von 2660 mm aufweisen. Die Gänge weisen eine lichte Weite von 460 mm auf.

Einstiegtüren

Für eine zufriedenstellende Aussenreinigung der Fahrzeuge in einer Durchlauf-Bürstenwaschanlage ist eine glatte Aussenhaut am Fahrzeug gefordert. Dies kann bei der gegebenen lichten Weite der Türöffnung nur mit einer Schiebeschwenktüre erfüllt werden.

Die Grösse der beiden Türflügel (Masse eines einzelnen Flügels rund 70 kg) stellen an den Türantrieb mit räumlich begrenzter Einbautiefe und seine Steuerung besonders hohe Ansprüche, aber auch Grenzen an die minimalen Schliess- und Öffnungszeiten.

Apparatedisposition

Bei konventionellen Wagen steht in der Regel ausreichend Platz für die Anordnung von Apparaten, Leitungen und Luftbehältern unter dem Wagenboden zur Verfügung. Dies war jedoch bei der Wagenbodenhöhe von 240 mm über SOK undenkbar. Die Luftleitungen sind im Hohlraum des unteren Wagenbodens verlegt, während die elektrischen Leitungen im Dach des oberen Stockwerks verlaufen. Über den beiden Einstiegplattformen befinden sich je ein Heizungs-Lüftungs-Aggregat.

Die pneumatischen Elemente sind im Raum unter den Treppen in einem Apparategerüst zusammengefasst. Gegenüber, in einem Raum in der Aussenwand, befinden sich die Bedienungs- und Stueerelemente der Einstiegtüren. Batterieladegerät und Batterien sind am Wagenende über Revisionsöffnungen in der Aussenwand zugänglich. Die übrigen elektronischen Apparate mit den Mikroprozessoren für Gleitschutz und

Temperaturregelung der Komfortausrüstung sowie die Bedienungsschalttafel befinden sich im Apparateschrank neben der Toilette. Im Dachraum über der Plattform mit Sitzabteilen ist der Wagentransformator untergebracht.

Heizung, Lüftung

Die Frischluft wird durch Boden- und Deckenkanäle in die Fahrgasträume eingeblasen. Im reinen Heizbetrieb führen allein die Bodenkanäle gesamt-rund 3000 m³/h erwärmte Frischluft den Abteilen zu. Bei steigenden Abteilstemperaturen wird die Heizleistung zurückgeregelt. Durch die Löcherdecke über den Abteilen strömt die Frischluft ein, im Lüftungsmaximum wird der Luftinhalt des Fahrgastraumes mehr als 60mal pro Stunde erneuert.

Auf eine Klimatisierung der Fahrgasträume wurde aufgrund des Einsatzes der Wagen im Nahverkehr (mit dichter Folge von Türöffnungsintervallen) verzichtet.

Elektrische Ausrüstung

Die elektrische Ausrüstung der Wagen trägt ihrem zweifachen Verwendungszweck Rechnung (Einsatz in lokbespannten Kompositionen oder S-Bahneinheiten). Einerseits hängt die gesamte Energieversorgung an der 1 kV/16 2/3 Hz Zugsammelschiene (Heizleitung), andererseits sind die S-Bahn-spezifische Vielfachsteuerleitung sowie die UIC-Steuerleitung (international genormte Leitung) vorhanden.

Das Blockscheema gibt einen Überblick über die wesentlichen Komponenten. Die Heizaggregate werden direkt aus der Zugsammelschiene, die Ventilatoren dagegen über einen Transformator gespeist. Beleuchtung, Steuerstromkreise, Türsteuerung, Informationssysteme

und Magnetschienenbremse werden über Transformator und Ladegerät oder aus der 36-V-Batterie im Pufferbetrieb gespeist. Die elektrischen Funktionen werden über vier Rechner pro Wagen gesteuert und überwacht. Es sind dies Rechner für

- Heizung/Lüftung
- Gleitschutz und
- zwei Einstiegtüren je Plattform.

Die Rechner speichern jede aufgetretene Störung detailliert ab. Das Klimagerät des Steuerwagen-Führerraumes wird von der Lokomotive aus über eine durch die ganze Einheit hindurchgeführte 3 x 380 V/50 Hz-Leitung gespeist.

Der Doppelstock-Pendelzug als Einheit

Eine Lokomotive (Re 4/4 450), ein Zweitklasswagen (B), ein Erst-/Zweitklasswagen (AB) und ein Steuerwagen (Bt) bilden die kleinste betriebliche Einheit mit einer Länge von rund 100 m. Bis zu drei solcher Einheiten lassen sich gemeinsam von einem Führerraum aus steuern. Auch hier wurden zum Teil völlig neue Wege beschritten, die in der Folge kurz beschrieben werden.

Die Mehrfachtraktions-Steuerung

Da keine Kompatibilität mit anderen Fahrzeugen gefordert ist, konnten Steuerstromkreise, Vielfachsteuerung und Systemstruktur der elektronischen Geräte bestmöglichst für die Aufgaben der S-Bahn ausgelegt werden.

Als tragendes Element der Traktionsleittechnik dient die zeitmultiplexe Mehrfachtraktions-Steuerung (ZMS).

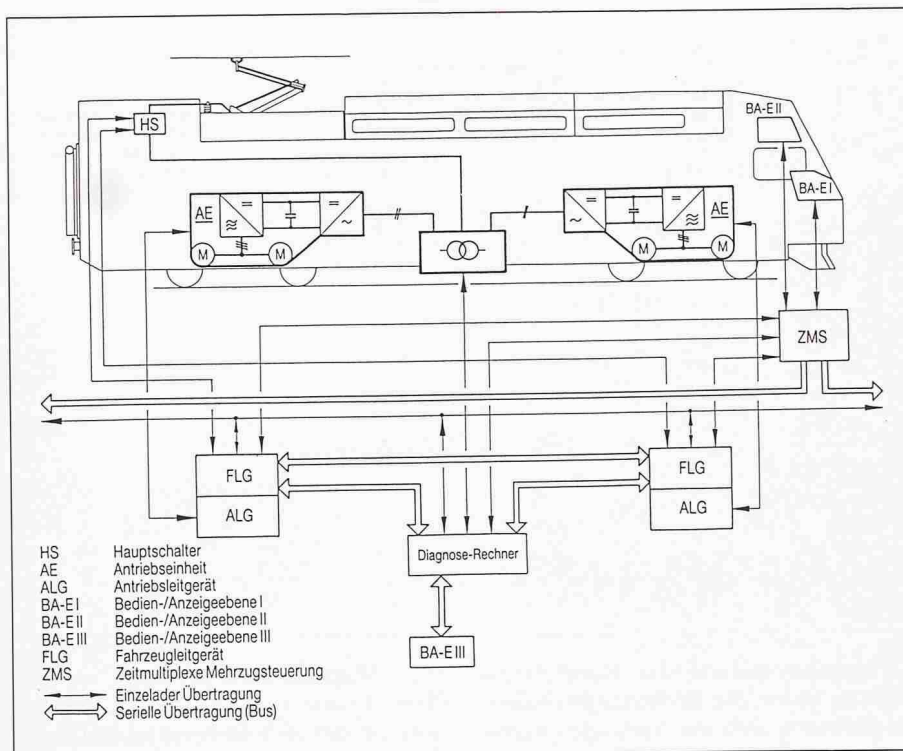


Bild 9. Verknüpfung von Traktionselektronik und ZMS (Zeichnung SBB)

Dieses serielle Zugbus-System verbindet sämtliche Einheiten des gesamten Zugverbandes. Es dient zur Fernsteuerung vom Steuerwagen aus und zur Vielfachsteuerung von bis zu drei Einheiten, zur Kommunikation zwischen Führerraum als Schnittstelle Mensch/Maschine und

- den Fahrzeug- und Antriebsleitgeräten (Hauptaufgabe)
- der Geschwindigkeitsmessanlage Teloc 2000 D, zur Übertragung von V_{soll} und V_{ist}
- der Fernsteuerung der Feststellbremse,
- der Fernentkupplung mitgeführter Einheiten mit Wahl der Trennstelle,
- der Übertragung sekundärer Steuerbefehle wie Beleuchtungssteuerung, Handbetätigung der Magnetschienen- und der Schleuderbremse, Betätigung Sande-Bremskontrolle,
- der Übertragung der Störanzeigen zum Lokführer und
- der Fernabtrennung gestörter Apparate.

Die Leitelektronik der Einheit mit besetztem Führerraum übernimmt die Masterfunktion. Ihre Funktionsgruppe «Geschwindigkeitsregelung» errechnet auf Grund der vom Lokomotivführer vorgegebenen Größen - wie Sollgeschwindigkeit, Zug- oder Bremskraft und der Ist-Geschwindigkeit - den Sollwert für Zug- oder Bremskraft. Er wird in codierter Form über die ZMS an alle Fahrzeug-Leitgeräte übertragen und dort für die Umsetzung in Zug-/Bremskraft und EP-Bremse ausgewertet.

Sobald die elektrische Bremskraft der Lok nicht mehr reicht, um die nötige Verzögerung zu erreichen, wird selbsttätig die pneumatische Bremse der Wagen miteinbezogen.

Die ZMS kann im Störfall mit einer Notschaltung umgangen werden.

Für die Aufzeichnung des Geschwindigkeitssignals und der verschiedenen Zusatzinformationen wurde erstmals anstelle des herkömmlichen Papierstreifens die Geschwindigkeitsmessanlage Teloc 2000 D mit statischem Speicher eingebaut.

Fahrgastinformation

Mit der S-Bahn Zürich werden zurzeit 19 verschiedene Linien befahren. 63 Zugziele werden dabei über 138 verschiedene Fahrwege erreicht. Auf Unterwegsstationen sind zudem die folgenden Betriebsabläufe vorgesehen: Einheiten in Flügelzüge trennen, Flügelzüge vereinigen, Züge schwächen oder verstärken. Zur Information der Fahrgäste werden automatisch angesteuert:

- Rollbandanzeige für: Linie (seitlich an den Wagen und auf den Stirnseiten) / Ziel (auf den Stirnseiten) / Fahrweg-Ziel (seitlich an den Wagen),
- Haltestellen-Ansagegerät und
- Lautsprecherdurchsage.

Die Linientransparente sind vom bedienten Führerraum aus sowohl kollektiv wie auch einheitsselektiv in allen gekuppelten Einheiten fernsteuerbar. Die

oben beschriebenen Betriebsabläufe sind dabei berücksichtigt.

Auf die Lautsprecher werden die elektrischen Signale innerhalb der Einheit über die UIC-Leitung und zwischen den Einheiten über die automatische Kupplung übertragen. Vom besetzten Führerraum aus kann die Anlage einheitsselektiv besprochen werden. Vom Gepäckabteil der Lokomotive wie auch von der Betriebsleitstelle durchgesprochene Ansagen sind auf allen gekuppelten Einheiten gleichzeitig hörbar. Ein Ansagegerät mit digitalem Sprachspeicher übernimmt die Durchsage der Haltestellen und die einheitsselektive Durchgabe anderer Hinweise automatisch. Für deren Auslösung und Weitschaltung werden die Kriterien Fahrweg und Türspiel herangezogen.

Diese vielfältigen Aufgaben werden mit einem zweiten seriellen Bus-System wahrgenommen, das ebenfalls durch den ganzen Zug hindurchgeht. Dazu dient das im öffentlichen Nahverkehr bereits vielfach eingesetzte «Integrierte Businformationssystem IBIS». Im Regelfall gibt der Lokomotivführer nur die Zugnummer am Zugfunk-Bediengerät ein. Das IBIS übernimmt daraufhin die automatische Einstellung und Fernsteuerung der Geräte zur Fahrgastinformation. Bei Formationsänderungen der Züge steuert es auch einheitsselektiv die Rollbandanzeige und die Lautsprecherdurchsage.

Die zeitliche Steuerung für das Vorheizen abgestellter Pendelzüge übernimmt ebenfalls das IBIS. Damit der Übergang von einer Fahrplanperiode zur nächsten problemlos vollzogen werden kann, erlaubt der Zugdatenspeicher die Aufnahme der Daten von zwei Fahrplanperioden. 10 Steuerwagen der zweiten Serie werden versuchsweise mit einer Matrixanzeige des Fahrziels und der Liniennummer an der Stirnseite anstelle der Rollbandgeräte ausgerüstet.

Diagnose

Das Diagnosesystem ist in drei Anzeige- und Bedienebenen aufgeteilt. Diese sind wie folgt definiert:

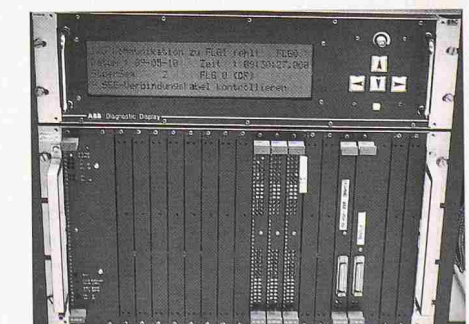


Bild 10. Diagnoserechner mit vierzeiligem Display und Anwahltasten (Foto ABB)

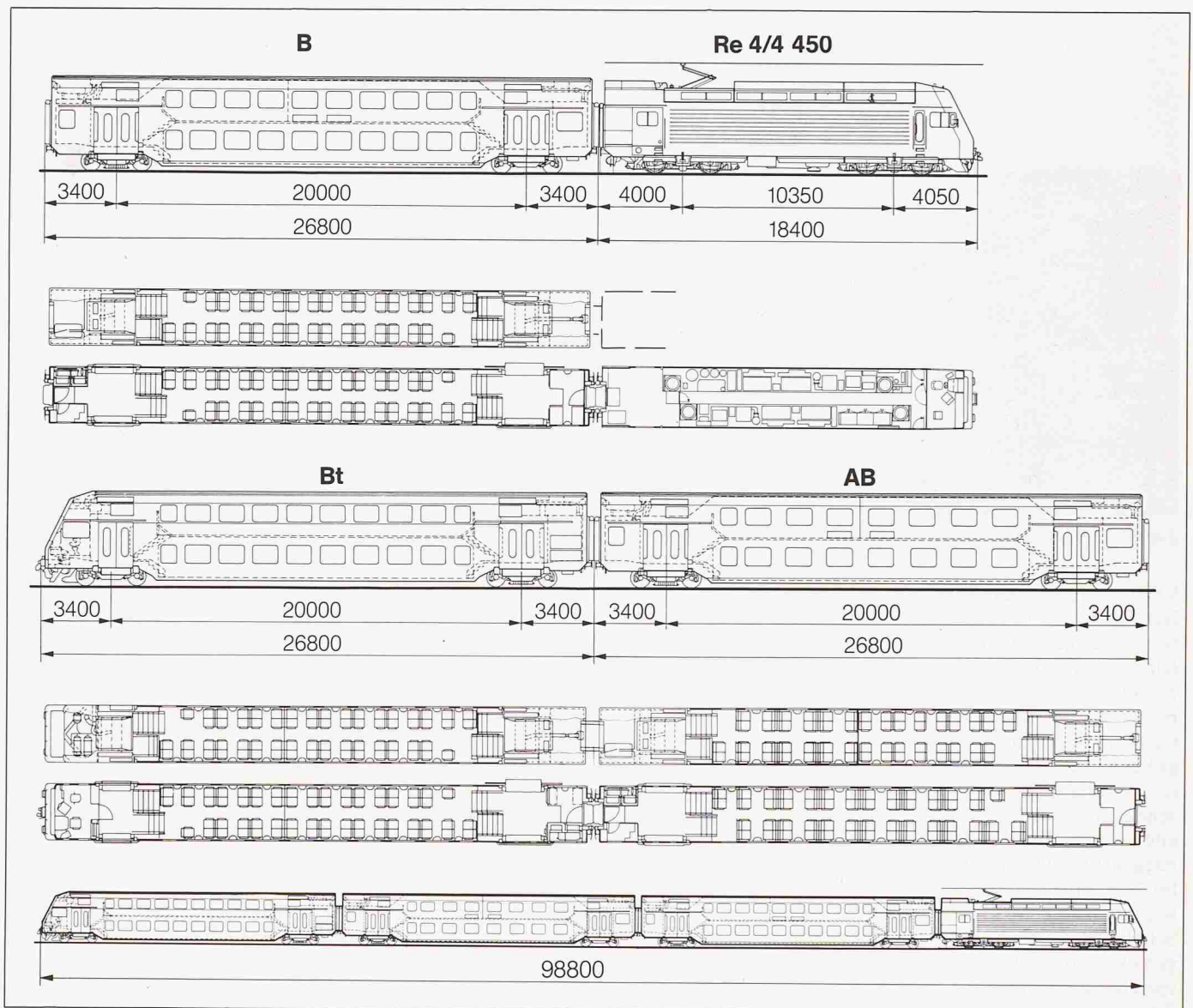


Bild 11. Typenzeichnung eines vierteiligen Doppelstockzuges

Ebene I: Summenstörungsanzeige und Abtrenntaste auf den Konsolen A und B des Führerpults

Ebene II: Detailanzeige im Führerraum (einheitsselektiv) über die Art der Störung sowie über ausgeführte Systemabtrennungen

Ebene III: Display auf dem Diagnose-rechner, untergebracht im Apparateschrank im Maschinenraum.

Sämtliche Störungen im Traktionsteil werden detailliert gespeichert. Ebenfalls festgehalten wird die Stellung der Bedienelemente und der Abtrennschalter im Störfall. Damit ist später eruierbar, in welchem Betriebszustand eine Unregelmässigkeit aufgetreten ist.

Ausserhalb der eigentlichen Traktionssteuerung werden in Form von Summenmeldungen festgehalten: Alarmmeldungen der V-Messanlage und des IBIS-Gerätes, Störungen des Klimage-rätes im Führerraum, inaktive Vorwahl für Türfreigabe sowie Meldungen von Störungen in den Wagen.

Im übrigen ist das Konzept der Störungserfassung, -anzeige und -behebung so ausgelegt, dass

- im Störfall der Lokomotivführer den Führerraum bis zum nächsten Endbahnhof (Extremfälle ausgenommen) nicht verlassen muss;
- jede gestörte Einheit weiterhin beleuchtet, belüftet und beheizt bleibt, soweit technisch zulässig;
- der Lokomotivführer vom Führerraum aus unterwegs gestörte Apparate oder Anlagenteile ferngesteuert abtrennen kann;
- jede wichtige Störung die zentrale Störungsanzeige im Blickfeld des Lokomotivführers aufleuchten lässt (Ebene I). Wiederholt sich die Störung nach erneutem Einschalten des Hauptschalters, kann der Lokomotivführer durch Drücken der Taste «Entpannung» den betriebsuntauglichen Teil elektrisch abtrennen.

Für die Belange des Lokomotivführers ist in jedem Führerraum über dem Seitenfenster eine weitere Anzeigetafel

(Ebene II) vorhanden, wo er sich im Stillstand näheren Aufschluss über die aufgetretene Störung verschaffen kann. Er erhält auch Hinweise darüber, in welcher Einheit welche Störungen vorhanden sind und vor allem, was er zur Entpannung ausführen soll.

Damit sich das mit der Reparatur beauftragte Personal auf dem Fahrzeug einen ersten Überblick verschaffen

Technische Daten der S-Bahn-Lok Re 4/4 450

Dienstmasse, leer, gewogen:	72,7 t
- elektrischer Teil:	36,5 t
- mechanischer Teil:	36,2 t
Zuladung maximal:	4,0 t
Getriebeübersetzung:	1:6,06
Stundenzugkraft am Radumfang:	240 kN
Stundenleistung am Radumfang:	3200 kW
Stundenleistung an der Fahrmotorwelle:	3000 kW
Höchstgeschwindigkeit:	130 km/h



Bild 12. Doppelstockpendelzüge in Mehrfachtraktion (Foto D. Heer)

kann, ist im Diagnoserechner (Ebene III) ein vierzeiliges Display eingebaut zur Anzeige der Störmeldungen im Klartext mit Hinweisen auf die möglichen Quellen. Zusätzlich kann die Einrichtung als Messinstrument verwendet werden; durch Wahl von acht Messgrößen (zum Beispiel Soll- und Istwerte, Temperaturen und so weiter) erscheinen in der Folge laufend die aktuellen Werte auf der Anzeige. Pro Störung lassen sich die genauen Umfelddaten (32 Binär- und 13 Analogsignale) wie z.B. Strom, Spannung, Temperatur, Schaltzustand einzelner Komponenten, genaue Uhrzeit usw. auslesen. Die gespeicherten Meldungen werden in ein Zugriffsgerät (transportabler PC) kopiert und zur Auswertung über einen stationären PC auf den zentralen Rechner der SBB übertragen. Dorthin gelangen auch die Daten, die in der Komponentenreparatur anfallen. Auf diese Weise ist eine lückenlose «Geschichtsschreibung» der Fahrzeuge gewährleistet.

Der Doppelstock-Pendelzug im ersten Betriebsjahr

Erfahrungen

Seit der Inbetriebnahme der Doppelstock-Pendelzüge (DPZ) wurden mit diesen Fahrzeugen intensiv Erfahrungen

gesammelt und laufend Verbesserungen verwirklicht. Dazu dienten auch verschiedene Versuchseinsätze bei schweizerischen Privat- und ausländischen Bahnen.

Vom 17. Oktober 1989 bis zum 26. Mai 1990 fuhren bis zu sechs DPZ auf den Strecken Zürich-Uster-Rapperswil und Zürich-Meilen-Rapperswil in fahrplanmässigen Zügen. Der Zweck dieses Probetriebs war einerseits das Sammeln von Erfahrungen und Routine durch Lok-, Zug- und Unterhaltpersonal, andererseits das Herauskräftigen von Schwachstellen. Im Laufe des Betriebseinsatzes mussten Anpassungen und Änderungen an nachstehenden Komponenten vorgenommen werden:

- zeitmultiplexe Mehrfachtraktions-Steuerung;
- Ersatz der Sinterbremssohlen durch Graugussbremssohlen an der Lok;
- Ersatz der Gummifederelemente der Lok-Antriebe.

Praktisch alle Personalkategorien haben das neue Rollmaterial gut aufgenommen. Besonders gelobt werden die Laufruhe, das Fahrverhalten und das helle Interieur der Wagen sowie die einfache Bedienung des DPZ. Das Publikum teilt diese Ansichten über die Wagen, kritisiert jedoch die knappe Kniefreiheit in den Abteilen der zweiten Klasse und gelegentlich auch die Lüftung.

Optimierungen

Im Betriebseinsatz der DPZ zeigte sich, dass gewisse Elemente noch optimiert werden müssen. Besonders bei Regenwetter und auf der Linie Zürich-Meilen-Rapperswil ist das Adhäsionsverhalten der S-Bahn-Lok ungenügend, und die DPZ bekundeten Mühe, die Fahrplanzeiten einzuhalten. Der Adhäsions-, Anfahr- und Anhalteregler konnte so einreguliert werden, dass bei trockenen und nassen Schienenverhältnissen die optimale Zugkraft auf die Schienen übertragen werden kann.

Eine weitere Optimierung ist im Zusammenhang mit der Steuerung der Einstiegstüren eingeleitet. Mit einer früheren Freigabe des Türöffnungsbefehls und einer schnelleren Öffnungsbewegung der Tür wird erreicht, dass die zum Öffnen von innen angeforderten Türen beim Halt geöffnet sind. Auf diese Weise können die Haltezeiten auf den Stationen und damit die gesamte Reisezeit verkürzt werden.

Ausblick

Zurzeit ist die zweite Serie in Ablieferung; bis Mitte 1992 werden so 50 Lok, 50 Steuerwagen, 70 Zweitklass- und 60 Erst-/Zweitklasswagen abgeliefert sein. Die dritte Serie von 45 Lokomotiven, 45 Steuer- und 60 Zwischenwagen ist bestellt, so dass ab der zweiten Hälfte der 90er Jahre insgesamt 95 DPZ auf dem Netz der S-Bahn Zürich verkehren werden.

Adressen der Verfasser: Erwin Schärer, El.-Ing. HTL, Kaspar Andreas Streiff, dipl. Masch.-Ing. ETHZ, Bruno Studer, El.-Ing. HTL, SBB Kreisdirektion III, Hauptabteilung Zugförderung, 8022 Zürich.

Literatur

- [1] M. Gerber und R. Müller: «Die neuen Fahrzeuge für die Zürcher S-Bahn»; Schweizer Eisenbahn-Revue 5-6/1989, Bern
- [2] A. Bozza, Hj. Kähler: «Die Pendelzug-Lokomotiven SBB 450 der Zürcher S-Bahn»; SLM Technische Mitteilungen 1988/89
- [3] F. Kobel: «Die Lokomotive 450 der SBB für die S-Bahn Zürich»; Elektrische Bahnen 87 (1989)