

**Zeitschrift:** Schweizer Ingenieur und Architekt  
**Herausgeber:** Verlags-AG der akademischen technischen Vereine  
**Band:** 109 (1991)  
**Heft:** 37

## Werbung

### Nutzungsbedingungen

Die ETH-Bibliothek ist die Anbieterin der digitalisierten Zeitschriften. Sie besitzt keine Urheberrechte an den Zeitschriften und ist nicht verantwortlich für deren Inhalte. Die Rechte liegen in der Regel bei den Herausgebern beziehungsweise den externen Rechteinhabern. [Siehe Rechtliche Hinweise.](#)

### Conditions d'utilisation

L'ETH Library est le fournisseur des revues numérisées. Elle ne détient aucun droit d'auteur sur les revues et n'est pas responsable de leur contenu. En règle générale, les droits sont détenus par les éditeurs ou les détenteurs de droits externes. [Voir Informations légales.](#)

### Terms of use

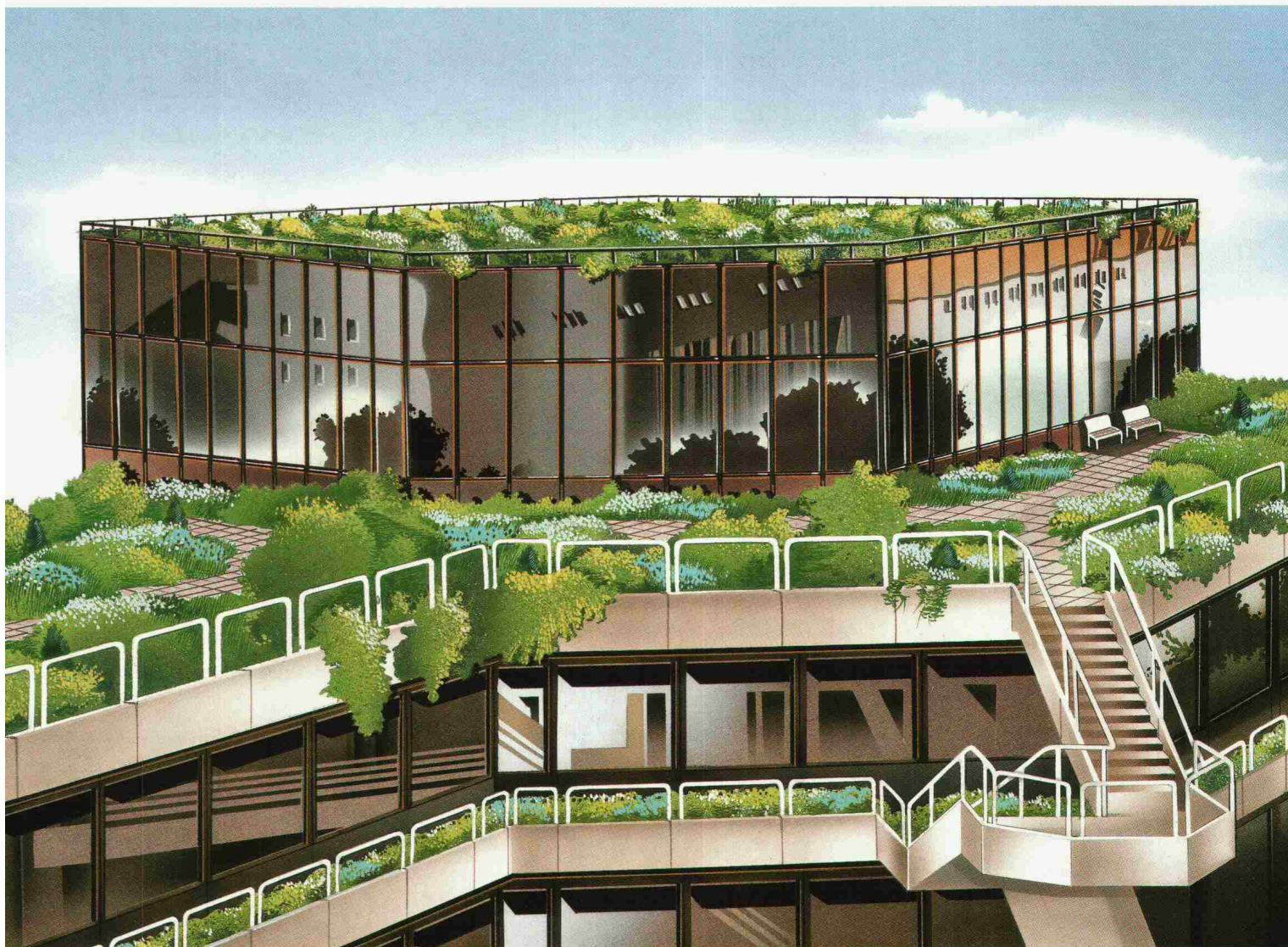
The ETH Library is the provider of the digitised journals. It does not own any copyrights to the journals and is not responsible for their content. The rights usually lie with the publishers or the external rights holders. [See Legal notice.](#)

**Download PDF:** 17.03.2025

**ETH-Bibliothek Zürich, E-Periodica, <https://www.e-periodica.ch>**

# Styrodur®

der Dämmstoff für begrünte Flachdächer

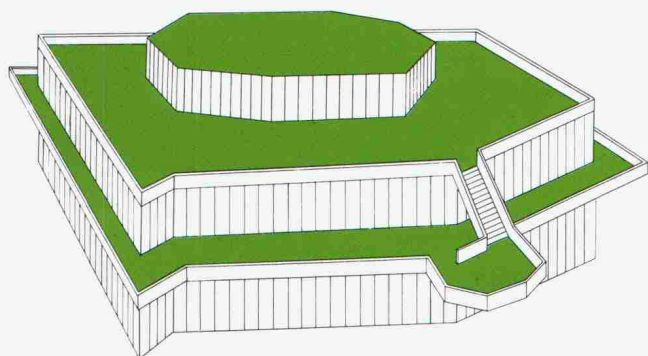


## Styrodur ist der ideale Wärmedämmstoff für begrünte und bepflanzte Flachdächer.

Das druckfeste Styrodur nimmt kein Wasser auf, ist alterungsbeständig und bietet deshalb einen dauerhaften Wärmeschutz. Diese besonderen Eigenschaften ermöglichen das Umkehrdachverfahren (UK-Dach). Styrodur wird über der Dachabdichtung verlegt. So wird sie vor mechanischen Einwirkungen

und starken thermischen Beanspruchungen geschützt.

Styrodur bringt ein Stück Natur auf's Dach. Begrünte Dachflächen verbessern das Wohnklima in Gebäuden und das Mikroklima in bebauter Umgebung. Darum ist Styrodur auch der ideale Wärmedämmstoff für begrünte Flachdächer – zur Sicherheit des Verarbeiters und zum Nutzen von Gebäuden.



Styrodur®

von BASF.

Grün und gut.

*Alleinvertrieb für die Schweiz:*

**Alporit Dämmstoffe  
Kork AG, 5623 Boswil**  
Telefon 057/ 47 11 44  
Telefax 057/ 46 18 82

BASF (Schweiz) AG  
8820 Wädenswil

**BASF**



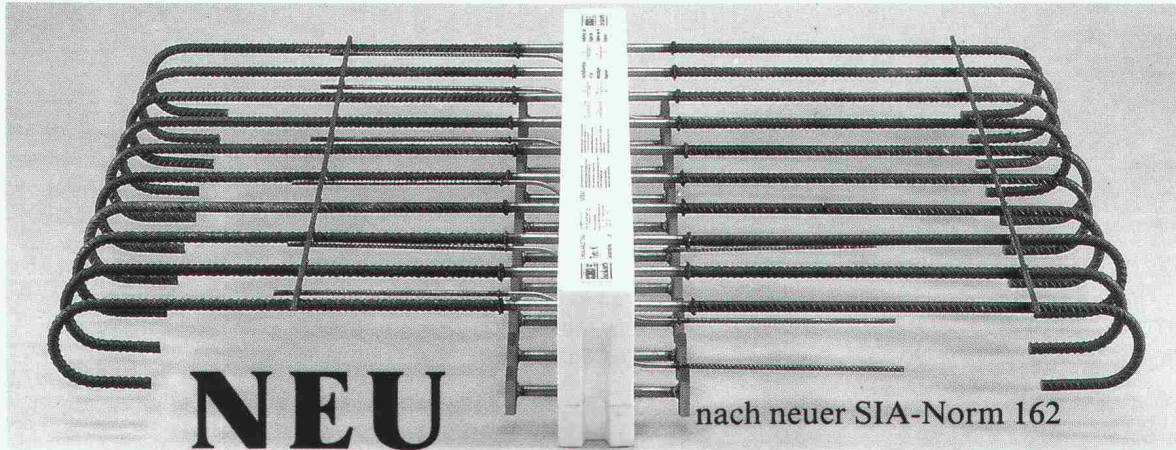


schöck **STU** schöck **STU**

**Schöck setzt neue Massstäbe**

**Schöck ISOKORB**

**DER Kragplattenanschluss mit Duplex-Stahl 1.4462**



Schöck-Bauteile AG, 5630 Muri  
Tel. 057/44 55 44, Fax 57/44 47 85

**schöck** Ideen  
fürs  
Bauen

**In Kälte-, Wärme- und Schalldämmfragen haben wir das Sagen !**

**Wartung und Instandsetzung von Industrieböden**



**Ihr Spezialist**

Amarit AG Bern  
Amarit AG Luzern  
Amarit AG Zürich  
Amarit SA Lausanne

Fellerstrasse 11, 3027 Bern  
Eichwaldstrasse 5, 6000 Luzern 4  
Stationsstrasse 3, 8306 Brütisellen  
Route de la Conversion, 1093 La Conversion

031/5677 66  
041/41 40 12  
01/833 55 55  
021/3961 66

**m**  
**amarit ag**  
Industrieböden Belagstechnik

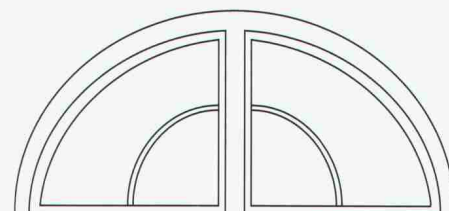
# Das Internorm Kunststoff-Fenster

Kunststoff-Fenster von Internorm bieten spezielle Lösungen für jede architektonische Gegebenheit und für unterschiedlichste Fassadengestaltungen. Für Renovation, Wohnungsbau, Gewerbe- und Industriebauten und für Grossprojekte. Dank unerreichter Vielfalt und massgeschneidertem Design im umfangreichen Normprogramm und als Einzelanfertigung. Zur Verfügung stehen rund 200 verschiedene Verglasungsvarianten. Und ein grosses Zubehörprogramm für individuelle Ausführungen durch Innendekor, Sprossen, Zierprofile und Griffe. Für farbige Fenster-Aussenseiten kommen hochwertige pulverbeschichtete oder eloxierte Aluminiumblenden in unzähligen Farbvarianten zum Einsatz.

Internorm Kunststoff-Fenster sind witterungsbeständig und pflegeleicht. Und dank hochwertiger Qualität, fortschrittlicher Technik und innovativem Design auch in Jahrzehnten noch ästhetisch.

## Vorteile statt Vorurteile

Kunststoff-Fenster von Internorm sind EMPA-geprüft und werden termingenau auf die Baustelle geliefert.



### Ich möchte mehr über Internorm Kunststoff-Fenster wissen.

- Bitte schicken Sie mir Ihre Gesamt-Dokumentation.
- Nehmen Sie mit mir Kontakt auf.

Name: \_\_\_\_\_

Firma: \_\_\_\_\_

Adresse: \_\_\_\_\_

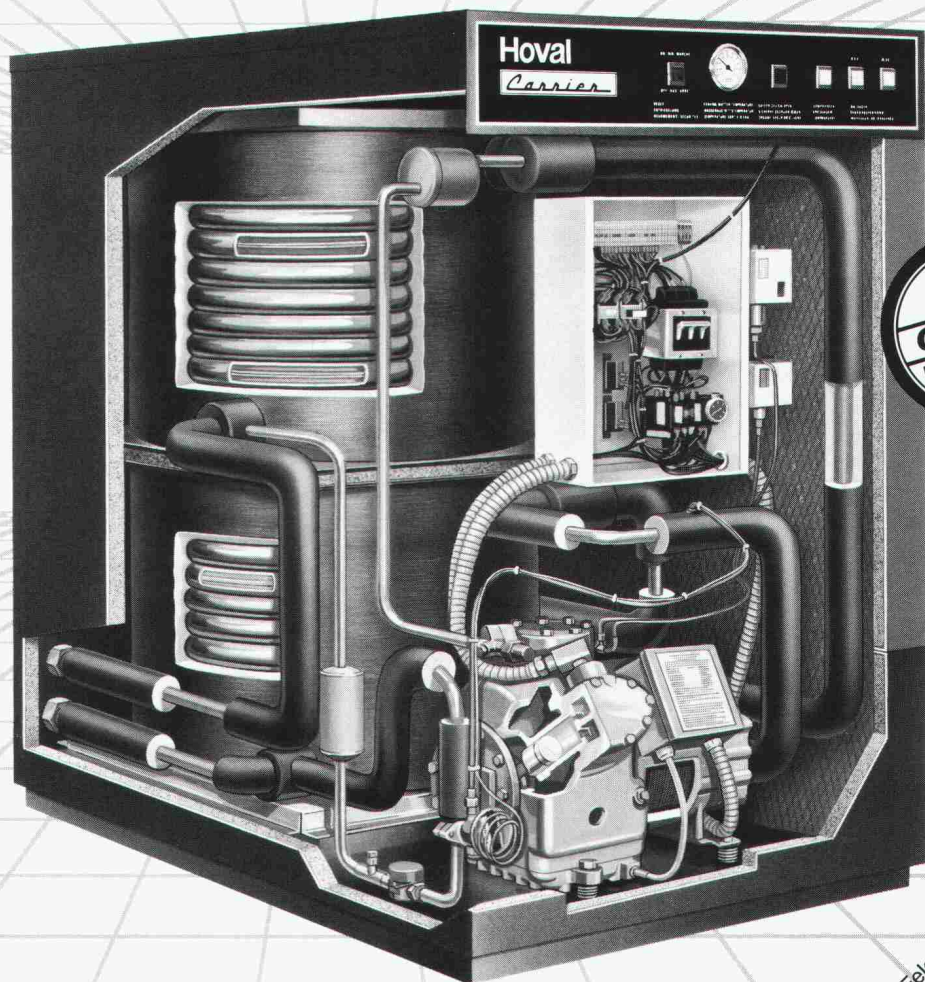
Telefon: \_\_\_\_\_

SIA

Bitte einsenden an den  
Internorm Info-Dienst Schweiz  
Hinterbergstrasse 15, 6330 Cham  
Telefon 042/42 03 26, Fax 042/42 03 32

**Internorm**  
FENSTER ZUR WELT

# Einfach voraus: Die Wärmepumpen- Systeme Carrier und Hemair von Hoval.



Carrier-, Hemair- und Hoval-Wärmepumpen nutzen die im Wasser, der Erde und in der Luft gespeicherte Wärme und verbrauchen deshalb viel weniger Endenergie als konventionelle Heizkessel. Bei den Wärmepumpen von Hoval mit Mikroprozessorsteuerung beträgt die Energieeinsparung übers Jahr volle 65%.

Hinter den wirtschaftlichen Hoval-Wärmepumpen-Systemen stehen 15 Jahre Erfahrung in Technik und Service. Dies ist Ihre Garantie für Zuverlässigkeit, Betriebssicherheit und eine lange Lebensdauer.

Hoval Herzog AG  
8706 Feldmeilen  
Telefon 01/925 61 11  
Regionalbüros und Service-  
Zentren in Reinach/BL,  
Bern, Lausanne und  
Lugano.

## Hoval *Carrier*

Verantwortung  
für Energie und Umwelt.

Für Klimatisierung  
Nr. 1 in der Welt.

Einsenden an: Hoval Herzog AG, 8706 Feldmeilen  
Senden Sie mir bitte Ihre ausführlichen Wärmepumpen-Unterlagen.  
Name/Firma  
Strasse/Nr.  
PLZ/Ort



**HOLORIB®/SUPERHOLORIB®**

**Neue Verbundprofile mit nochmals verbesserter Verbundwirkung**

*Das System:* HOLORIB®/SUPERHOLORIB®-Verbundprofile sind Schalung, Armierung und Brandschutz in einem. Rasche Verlegung und Montage sowie kurze Bauabläufe sind weitere Systemvorteile.

*Die Flexibilität:* HOLORIB®/SUPERHOLORIB® 51 gibt es in den Ausführungen 0.75, 0.88, 1.00 und 1.25 mm. In verzinkten, DU-beschichteter oder auf Anfrage in farbiger Nachbeschichtung.

*Das Zubehör:* Dank Schwalbenschwanzform lassen sich Sichtdeckensysteme, Beleuchtungskörper sowie technische Installationen mit einfachen Befestigungselementen montieren.

*Der Verbund:* Die neuen Profile HOLORIB® und SUPERHOLORIB® haben dank Noppen und gequetschten Profildenden eine nochmals verbesserte Verbundwirkung. Auf Wunsch können Schubbolzenlöcher werkseitig ausgestanzt werden.

Montana Bausysteme AG  
CH-5612 Villmergen  
Telefon 057/238 538, Fax 057/220 227

Wirtschaftliche Lösungen für Dächer, Decken und Fassaden.

**MONTANA**

**Im Hoch- und Ingenieurbau: DELTA-DRAIN – der 2-Schichten-Grundmauerschutz mit Flächendränge. Von der Rolle.**



**Schicht 1:** Die zum Bauwerk gerichteten Noppen der Doppelnoppenbahn trennen sicher und dauerhaft Grundmauer und feuchtes Erdreich, sorgen für bessere Wärmedämmung und schützen die Abdichtung.

**Schicht 2:** Das aufkaschierte Vlies filtert alle Feinteile (bis 20 µm). Das Kanalnetz der auch zum Erdreich ausgebildeten Noppenstruktur sichert selbst bei starkem Wasseranfall den Abfluß zur Drainage.

Von der Rolle kann die Grundmauer in einem Zug eingewickelt werden. Der Aushub wird einfach zurückverfüllt.

Weitere Informationen von: DÖRKEN AG, Postfach 521, 4021 Basel, Tel. (061) 6 81 06 30





# Schon 20 und noch kein bisschen grau

**REGULTEX**<sup>®</sup> Geotextil  
system



## Böschungsband

- naturreine Kokosfaser
- hohe Reissfestigkeit
- niedrige Lohnkosten bei der Anbringung

Fritz AG · Hofstrasse 70 · 8032 Zürich · 01/251 27 04

**GRUNDBAU**

BERATUNG  
BERECHNUNG  
AUSFÜHRUNG

● BOHRPFÄHLE IN  
LOCKERGESTEIN UND  
FELS BIS Ø 250 CM

● PFAHLWÄNDE

● FILTERBRUNNEN MIT  
WASSERHALTUNG

● VORGEBOHRTE  
SPUNDWÄNDE

● RAMMARBEITEN:  
HOLZPFÄHLE,  
STAHLPFÄHLE,  
FERTIGBETONPFÄHLE

● SPUNDWÄNDARBEITEN



**JMS  
FELDMANN**

**GRUNDBAU AG**

ST. GALLERSTRASSE 29 · 8645 JONA  
055 - 28 35 25 · FAX 055 - 28 65 25

**NEOLTEC**<sup>SA</sup>



**FOSAM**



EINRICHTUNG  
FÜR BÜRO  
UND TECHNIK  
VON A bis Z!

ROUTE DE LA PIERRE  
CH - 1024 ECUBLENS  
TÉL : 021 / 691 86 11  
FAX : 021 / 691 51 40

**In der Informatik sind 20 Jahre eine Ewigkeit.**

Und so lange ist Fides Informatik schon erfolgreich für die Baubranche tätig. Immer noch frisch und fit wie am ersten Tag. Mit einer Kompetenz und Professionalität, bei der höchstens die Konkurrenz graue Haare bekommt. Gerade die Entscheidung für ein CAD-System ist eine Frage von Erfahrung und Vertrauen.

Wir beantworten sie gerne. Einfach den Coupon an uns absenden.

**CAD von Fides: kein Problem.**

**ALLPLOT von**

Fides Informatik  
Badenerstr. 172  
8004 Zürich  
Telefon 01 249 27 06  
Fides Informatik  
Hans Hugli Strasse 3  
2501 Biel  
Telefon 032 23 77 11

**FIDES**  
INFORMATIK

**Ausschneiden und noch heute einsenden an**

Fides Informatik, Frau Hövker, Badenerstr. 172, 8004 Zürich  
Ja, senden Sie mir bitte sofort

- Detaillierte ALLPLOT/ALLPLAN-Beschreibung
- Preisliste ALLPLOT/ALLPLAN
- ALLPLOT/ALLPLAN-Planbeispiele
- Info's über AZAD-Bauadministration
- Programmübersicht für Architekten
- Programmübersicht für Bauingenieure

Name: \_\_\_\_\_

Firma: \_\_\_\_\_

Strasse: \_\_\_\_\_

PLZ/Ort: \_\_\_\_\_

Telefon: \_\_\_\_\_

**DATASTATIC AG**

Software  
Elektronische Datenverarbeitung  
Rechenzentrum

**Wir lösen Ihre statischen Probleme mit modernster EDV-Unterstützung**



**DATASTATIC AG** z.Hd. Herrn T. Burg Reinhardstrasse 11 Postfach 8034 Zürich Telefon: 01 261 55 81 Fax: 01 262 52 24

**BRUNNER ERBEN** HOCH+TIEFBAU

**BRUNNER ERBEN** HOCH+TIEFBAU

Viele Jahre praktische Erfahrung sowie umfassendes Wissen sind das Rückgrat unserer Tätigkeiten.

**Allgem. Tiefbau**  
**Tunnelbau**  
**Wasserbau**

**Pfählungen - Trägerbohrungen**  
**Rammvortrieb mit Stahlrohren**  
**Hydr. Pressvortrieb, alle Querschnitte**

Unsere Ingenieure stehen Ihnen für Beratungen und Kostenvoranschläge gerne zur Verfügung.

Leutschenbachstrasse 52 Postfach 8050 Zürich Telefon 01 / 301 06 60 Telefax 01 / 302 58 50

**Für vorbeugenden Brandschutz . .**

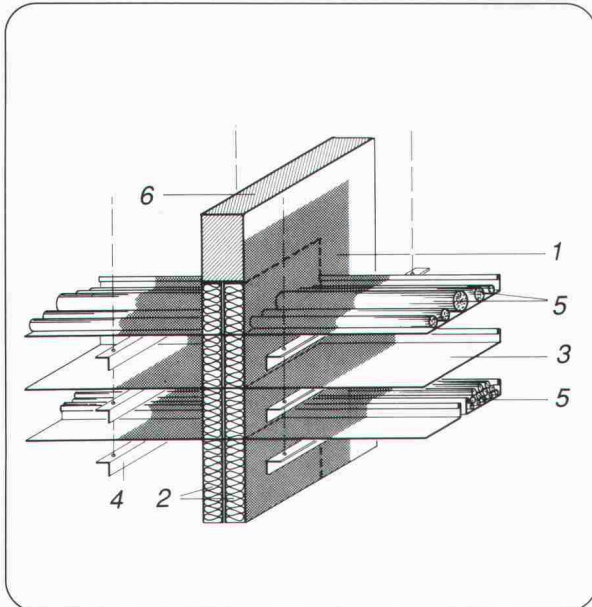
**. . zum Beispiel  
Kabelabschottungen  
S90**

**Promat**



PROMAT AG  
Rümikerstrasse 45  
8409 Winterthur-Hegi  
052 27 41 27

*Verlangen Sie unsere technischen Unterlagen*



- 1 PROMASTOP-Brandschutz-Coating,  $d = 1 - 2 \text{ mm}$
- 2 Steinwolle, Rohdichte  $\geq 150 \text{ kg/m}^3$ ,  $d = 2 \times 60 \text{ mm}$
- 3 Kabeltritten aus Stahl, Alu oder Kunststoff
- 4 Abhängung der Kabeltritten
- 5 Kabel, Kabelbündel, Lichtleiter, Leerrohre (Kunststoff oder Metall)
- 6 Massivwand

**Wegweisend,  
wenn's um Isoliersysteme geht!**

Wancor AG

Althardstrasse 5	Zikadenweg 27	Rte du Bois-Genoud 1	Falkensteinerstr. 15
8105 Regensdorf/ZH	3006 Bern	1023 Crissier/VD	4132 Muttens/BL
Tel. 01/840 51 71	Tel. 031/41 47 41	Tel. 021/634 97 03	Tel. 061/61 23 00
Fax 01/840 02 90	Fax 031/42 07 35	Fax 021/634 96 46	Fax 061/61 97 40

Systeme: LAMITHERM-/FAMISOL-/WANCOR-THERM-Aussendämmung, WANCOR-DACH, WANCOR-AKUSTIK; STYROFOAM-/HERAKLITH-Wärmedämmplatten

**Für sicheres Isolieren am Bau**

**wancor**

# Gastro Center

Gratisprospekt

- Tische, Stühle, Barhocker, Bänke auf Mass
- Besuchen Sie unsere grosse Fabrik-Ausstellung in Boswil

## KEUSCH

Tisch- und Stuhlfabrik AG  
Zentralstrasse 21 5623 Boswil  
Tel. 057/463000 Fax 057/462669



## Verbundpfähle

Beispiel: Einfamilienhäuser. Überbauung Tüfwies in Oberweningen, Kt. Zürich.

Einsatzbereiche der Verbundpfähle:

- Pfahlfundationen,
- Unterfangungen und Fundamentverstärkungen,
- Hang- und Rutschstabilisierungen,
- Auftriebssicherungen,
- kleine Rühlwände.

Wir sind die Spezialisten für Spezialarbeiten im Tiefbau

## GREUTER GRUNDBAU AG

8122 Hochfelden, Postfach 26  
Tel. 01-860 70 78 • Fax 01-860 80 65

ALLPLOT/ALLPLAN ±  
CAD für  
Architekten und Bauingenieure

Verlangen Sie Unterlagen oder  
melden Sie sich für eine Vorführung  
oder einen Schnupperkurs bei



# allcad®

allcad ag  
Laufenbachstrasse 9  
8625 Gossau 01 935 49 27

Der Fliesunterlagsboden mit System!

# PRE SYN Top-Floor

Presyn AG (0344) 93 33



Profile Profile Profile Profile Profile Profile Profile

Europas grösstes Sortiment

Unerreichtes Farbenprogramm  
mit klassischen und modischen  
Farben in 6 verschiedenen  
Farbsystemen

Stahl, Aluminium und  
Chromstahl

Qualität aus Schweden

## Gavle Ahlsell

## SWECO AG

Fax 01 - 941 13 38

8610 Uster, Brauereistrasse 10  
Tel. 01 - 941 23 20

Nr 1 im Microtunneling weil wir Felsen und Findlinge fressen



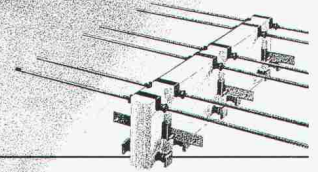
Marco Piatti AG • Kempthalstrasse 91 • 8308 Illnau • 052-44 13 33 • Fax 052-44 22 07

# Wir übertragen Kräfte.

Kräfte von einem Bauteil ins andere zu übertragen erfordert spezielle Produkte und technisches Know-how. Wir haben beides.

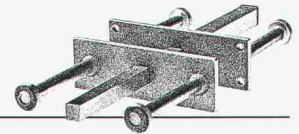
## **LASTO-THERMOKRAG, Kragplattenanschluss.**

Die Kräfte der Balkonplatte zu übertragen und dabei die Kälte draussen zu lassen, das ist die Aufgabe dieses Anschlusses. Gleichzeitig garantiert der Anschluss optimalen Korrosionsschutz in der Fuge. Der Einbau erfolgt direkt ab Palette – einfacher geht das Versetzen nicht mehr.



## **LASTO-DORN, Querkraftübertrager**

Er überträgt die Kräfte von einem Bauteil ins andere, auch wenn die Fuge sich dehnt. Er garantiert seine Funktion auch beim Angriff von äusserst korrosiven Stoffen. Zuverlässigkeit und Einfachheit beim Einbau heisst auch Wirtschaftlichkeit.



## **LASTO-Ankerpatronen, die Schnellverankerung.**

Das neue Verankerungssystem für Armierungseisen vereinfacht und beschleunigt die Arbeit in Wänden und Decken.

PROCEQ-Verankerungen lösen alle Probleme, die Sie in kraftschlüssigen Fugen haben.



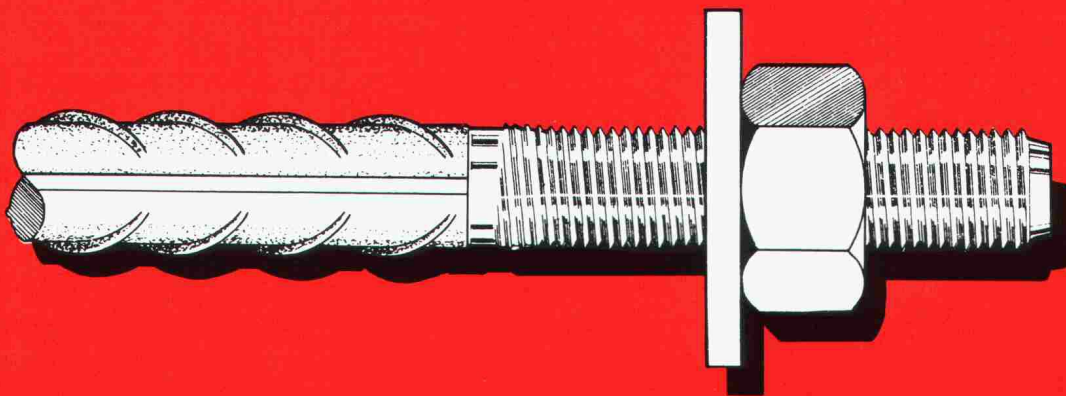
**Wer es genauer wissen will,  
verlangt unsere Beratung.**

**proceq**

PROCEQ SA · Riesbachstrasse 57 · 8034 Zürich  
Telefon 01/383 78 00 · Telefax 01/383 99 14

# Swif-Inox V2A/V4A

V2A-CrNi-1.4301 V4A-CrNiMo-1.4429



Rostfreier Stahl  $\phi$  10,  $\phi$  12,  $\phi$  16,  $\phi$  20,  $\phi$  25,  
 $\phi$  32,  $\phi$  40,  $\phi$  50.

Konstruktiver Ingenieurbau  
Beratung – Planung – Fabrikation

## **Swif AG**

8712 Stäfa/ZH Telefon 01 937 44 75 Fax 01 937 20 32

**W**ir sind ein mittelgrosses Industrieunternehmen mit 680 Mitarbeitern, welches auf den Sektoren Stahl, Aluminium und Kunststoff tätig ist.

Für den **Technischen Beratungsdienst** im Bereich **Kunststoffrohre und -profile** suchen wir einen erfahrenen

## TIEFBAU- INGENIEUR HTL

In dieser neu geschaffenen Innendienststelle unterstützen Sie die Mitarbeiter der Verkaufsabteilung in technischen Fragen, beraten Kunden, führen Fachtagungen, Kurse und Demos durch und erarbeiten technische Verkaufsunterlagen und Dokumentationen. In Zusammenarbeit mit der Produktion, dem Labor und dem Verkauf sind Sie mitverantwortlich für die Entwicklung und Förderung neuer Produkte.

Eine Ausbildung als **Tiefbau-Ingenieur HTL** (oder ähnliche Ausbildung) und **Erfahrung im Rohrleitungsbau** bilden gute Voraussetzungen für diese anspruchsvolle und entwicklungsfähige Aufgabe. Idealerweise haben Sie bereits mit Kunststoffprodukten gearbeitet. Dies ist jedoch in keiner Weise Bedingung. Sie erhalten von uns genügend Unterstützung, um sich im neuen Fachgebiet einzuarbeiten. Wir legen Wert auf kooperative Zusammenarbeit und unternehmerisches Handeln.

Für diese selbständige und vielseitige Tätigkeit bieten wir Ihnen eine leistungsgerechte Entlohnung, 40-Stunden-Woche, gleitende Arbeitszeit, gute Sozialleistungen und einen sicheren Arbeitsplatz in einem kollegialen Team.

Herr Walter Strutz, Leiter Verkauf Kunststoffe gibt Ihnen gerne nähere Fachinformationen. Auf Ihre schriftliche Bewerbung freut sich Herr Albert Koller, Leiter Personaldienst.

**Jansen AG, 9463 Oberriet SG  
Stahlröhrenwerk, Kunststoffwerk  
Telefon 071/789 111**

# JANSEN

## Spezialtiefbau Bauingenieur HTL

Auf dem Gebiet der Bahn-Tunnel-Sanierung, aber auch in andern Bereichen des Tiefbaus hat sich unser Auftraggeber in der Deutschen Schweiz einen Namen geschaffen. Sein mittelgrosses Ingenieurbüro liegt am Stadtrand Zürichs. Im Zeichen des kontinuierlichen Wachstums wird eine weitere Position für einen fachkundigen, selbständigen

### Projektleiter

geschaffen. Zu rund drei Vierteln wird er intern die Projekte von der technischen, finanziellen und ablauforganisatorischen Seite betreuen und zu einem Viertel extern beim Bauherrn oder auf der Baustelle den fach- und termingerechten Ablauf sicherstellen. Entsprechend der Auftragsgrösse können zusätzliche Fachkräfte (Techniker, Zeichner, externe Spezialisten) beigezogen werden.

### Bauleitungserfahrung

fundiertes fachliches Urteilsvermögen sowie Praxis im erfolgreichen Führen von Verhandlungen zählen zu den wichtigsten Voraussetzungen.

Ein unverbindliches Telefongespräch mit uns wird Ihnen zeigen, wie weit sich diese Position mit Ihren beruflichen Zielen deckt. Wir freuen uns auf Ihre Kontaktnahme und sichern Ihnen absolute Diskretion zu. Die persönlichen Gespräche führen wir mit Ihnen in **Zürich** oder **Winterthur**.

**Ihr Berater: Rolf Lutz**

PERSONALBERATUNG WILHELM AG  
8401 Winterthur Merkurstrasse 25 Telefon 052 213 11 24

Winterthur St.Gallen Zürich

seit 1965

Wir sind ein führendes Ingenieurunternehmen der Umweltpflege in nächster Nähe des HB und suchen einen engagierten, ideenreichen

## Tiefbauzeichner/Konstrukteur

dem wir vertrauensvoll die Konstruktion und das Zeichnen von Abwasserreinigungs- und Schlammbehandlungsanlagen sowie Kanalisationen mit Spezialbauwerken überlassen können. Ein CAD-Arbeitsplatz steht für Sie bereit.

Viele interessante Aufgaben sowie ein erfahrenes Team von Spezialisten warten auf Sie! Rufen Sie uns an (die Herren O. Frey oder L. Pelloni erteilen Ihnen gerne weitere Informationen) oder senden Sie uns Ihre Bewerbungsunterlagen zu.

# tbf

TBF Toscano-Bernardi-Frey AG, Planer und Ingenieure  
8006 Zürich, Turnerstrasse 25, Telefon 01 / 363 26 36

## Tiefbauamt des Kantons Zürich

Wegen Pensionierung des bisherigen Stelleninhabers sucht das Kantonale Tiefbauamt nach Übereinkunft einen

### Ingenieur

#### Aufgabenbereich:

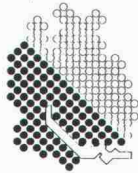
- Stellvertretung des Unterhaltungsingenieurs
- Beratungsstelle für Belagsarbeiten
- Finanzplanung und Budgetüberwachung des Nationalstrassenunterhaltes
- Überwachung der Betriebsabrechnung
- Mitwirkung beim baulichen Nationalstrassenunterhalt
- Administrative Arbeiten

#### Anforderungen:

- Wenn möglich Ausbildung als Ingenieur HTL
- Mehrjährige Praxiserfahrung im Belagsbau
- Teamfähigkeit
- Kenntnisse in Betriebsabrechnung erwünscht
- Fähigkeit, administrative Arbeiten speditiv zu erledigen

Wir bieten eine sichere Stelle, Leistungslohn und ausgezeichnete Sozialleistungen.

Fühlen Sie sich angesprochen? Bitte senden Sie Ihre handschriftliche Bewerbung mit den üblichen Unterlagen an das Tiefbauamt des Kantons Zürich, Personalabteilung, Walcherturm, 8090 Zürich. Für telefonische Auskünfte steht Ihnen der Unterhaltungsingenieur, Herr W. Gerber, gerne zur Verfügung (Telefon 01 / 259 31 28).



**Im  
Dienste  
aller**

Die Zürcher Gemeinden  
Der Kanton Zürich

## ARCHITEKTEN ETH/HTL

FÜR ENTWURF, AUSFÜHRUNGS-  
PLANUNG UND PROJEKT-  
LEITUNG ANSPRUCHSVOLLER  
BAUTEN GESUCHT.

**RÄSCHLE  
& PARTNER AG  
ARCHITEKTEN**

8500 Frauenfeld Freie Strasse 5 Telefon 054 22 16 16

Wir sind ein Dienstleistungsunternehmen auf dem Gebiet der Qualitätssicherungsberatung. Unsere Haupttätigkeit ist die Einführung von Qualitätssicherungssystemen gemäss ISO 9000/EN 29000 sowie EN 45000.

Unsere oberste Zielsetzung ist die Zufriedenheit unserer Kunden. Wir suchen deshalb für unser junges Team eine Führungspersönlichkeit, die als Mitglied der Geschäftsleitung sowohl Führungs- als auch Fachaufgaben zielstrebig lösen wird.

### Leiter der Abteilung Qualitätssicherungsberatung

Bau-Maschinen-Ingenieur HTL/HWV/30-40 Jahre  
Erfahrung als Projektleiter/Abteilungsleiter

Ihr Fachgebiet umfasst die Beratung/Betreuung unserer Kunden aus dem gesamten Wirtschaftsbereich im Verlaufe eines ganzen Projektablaufs. Sie werden unseren Kunden beim Aufbau, bei der Einführung und der Umsetzung eines Systems mit Ihrem Wissen zur Seite stehen. Auch die Durchführung von Audits sowie die Begleitung unserer Kunden bei der Zertifizierung sind Bestandteile Ihrer Fachaufgaben.

Ihr Führungsgebiet beinhaltet die Akquisition neuer Kunden genauso wie die tatkräftige Unterstützung unseres Geschäftsleiters in der Unternehmungsführung. Ihre motivierte Art macht es Ihnen leicht, unser kleines Team zu betreuen sowie neue Strategien/Ideen zu entwickeln.

Fühlen Sie sich der Aufgabe gewachsen? Senden Sie bitte Ihre Bewerbungsunterlagen an unseren Herrn Wildberger, Qualitech AG, Nebenbachweg 4, 5107 Schinznach-Dorf, Telefon 056 / 43 20 77. Vielen Dank.



**GISIN + STÄUBLE AG**

DIPLOMIERTE BAUINGENIEURE ETH/SIA

Wir sind ein aufstrebendes, vielseitig tätiges Ingenieurbüro. Das Schwergewicht unserer Tätigkeit liegt in der Projektierung, Ausführung und Überwachung von Bauwerken jeder Art im Hoch-, Brücken- und Spezialtiefbau.

Zur Ergänzung unseres kollegialen Teams suchen wir einen weiteren, jüngeren

### Bauingenieur ETH/evtl. HTL als Projektleiter

Sie bearbeiten die Ihnen übertragenen Projekte aus den oben erwähnten Tätigkeitsgebieten möglichst selbständig. Dabei können Sie sich auf eine kompetente fachliche Unterstützung sowie auf modernste Hilfsmittel abstützen. Wenn Sie Humor und Teamgeist mitbringen, passen Sie hervorragend in unser familiäres Betriebsklima.

Falls Sie **nicht nur einen Job, sondern auch Verantwortung, Vielseitigkeit und Entwicklungsmöglichkeiten** suchen, dann sollten wir ins Gespräch kommen. Weitere Auskünfte erteilt Ihnen gerne unser Herr H.P. Stäuble (Telefon 064 / 24 28 92).

**Gisin + Stäuble AG**, dipl. Bauingenieure ETH/SIA  
5000 Aarau, General-Guisan-Strasse 4  
5262 Frick, Hauptstrasse 22

Wir, ein Unternehmen der «Holderbank»-Gruppe, sind eine bedeutende Schweizer Herstellerfirma in der Bauzulieferindustrie.

Für den Ausbau unseres Beratungsteams suchen wir deshalb auf sofort oder nach Vereinbarung

## 2 Technische Verkaufsberater für die Kantone Graubünden und Luzern

### Ihr Aufgabengebiet:

- Betreuung und Beratung von Ingenieuren, Bauunternehmern, Betonwerken und Baumaterialhändlern

### Anforderungsprofil:

- Wir erwarten fundierte Kenntnisse in der Baubranche sowie Aussendienst Erfahrung
- Bereitschaft, sich in neue Technologien einzuarbeiten
- Ihr Wohnort sollte in Ihrem Einsatzgebiet sein

### Unser Angebot:

- gutes Salär und fortschrittliche Sozialleistungen
- grosszügige Spesenregelung
- Die Sicherheit einer erfolgreichen, dynamischen Unternehmung

Wenn Sie eine neue Herausforderung in einem jungen Team suchen, so senden Sie bitte Ihre Bewerbungsunterlagen unserem Marketingleiter, Herrn Hans Peyer, der Ihnen für evtl. telefonische Auskünfte gerne zur Verfügung steht.



Euco Bauchemie AG  
3422 Kirchberg Tel. 034 45 34 04

Das **Amt für Abwasserentsorgung** der Stadt Bern sucht per sofort oder nach Übereinkunft einen

## Betriebsleiter Abwasserreinigungsanlage

Der **Aufgabenbereich** umfasst die Betriebsleitung der Abwasserreinigungsanlage Bern in der ARA-Neubrücke. Es handelt sich um eine anspruchsvolle Aufgabe bei der drittgrössten Abwasserreinigungsanlage der Schweiz.

**Wir erwarten:** Ausbildung als Ingenieur HTL im Fachbereich Bau, Maschinenbau oder Chemie, Kenntnisse in der Technologie der Abwasserreinigung und Fähigkeiten in der Personalführung.

**Wir bieten:** Angenehmes Arbeitsklima, Besoldung im Rahmen der städtischen Personal- und Besoldungsordnung, gleitende Arbeitszeit.

Wenn Sie sich angesprochen fühlen, senden Sie Ihre Bewerbung bis Ende September 1991 an das **Amt für Abwasserentsorgung der Stadt Bern, Postfach 8332, 3001 Bern.**

Für weitere Auskünfte steht Ihnen Herr P. Leuenberger, Telefon 031 / 68 68 15, gerne zur Verfügung.



Der Planungs- und Baudirektor  
der Stadt Bern

Marc-Roland Peter

## IR INGENIEURSCHULE INTERKANTONALES TECHNIKUM RAPPERSWIL

Die Ingenieurschule Rapperswil bildet derzeit rund 640 Studierende zu Elektro-, Maschinen- und Bauingenieuren, Siedlungsplanern und Landschaftsarchitekten aus.

Die Abteilung Siedlungsplanung sucht:

## Dozenten/Dozentin für Planungsstatistik

Es handelt sich um einen Lehrauftrag von 2 Lektionen pro Woche, der am 21. April 1992 beginnen wird. Den Studentinnen und Studenten soll praxisnah gelehrt werden, wie die Statistik für die Bedürfnisse der Raumplanung verwendet wird. Dazu wird Erfahrung in Raumplanung und Statistik vorausgesetzt.

Bewerbungen mit Foto sind bis zum 31. November 1991 zu richten an die Direktion der Ingenieurschule Interkantonales Technikum Rapperswil, Obersee-Strasse 10, 8640 Rapperswil. Auskünfte erteilt gerne der Abteilungsvorstand Prof. Paul Märki, Telefon 055 / 234 111.



## Bundesamt für Strassenbau

In unserer Sektion Hauptstrassen ist eine Stelle neu zu besetzen. Als vielseitig interessierter

### Bauingenieur

dipl. Ing. ETH

evtl. Ing. HTL mit langjähriger Berufserfahrung

womöglich in der generellen Projektierung tätig

würden Sie ein gut eingespieltes Team bestens ergänzen.

Das Aufgabengebiet umfasst Planungs- und Projektbegleitung, verkehrs- und bautechnische Begutachtung sowie administrative Abwicklung der Subventionsgesuche bis zur Abrechnung für die Bereiche:

- Hauptstrassen
- Massnahmen zur Verkehrstrennung (öffentlicher/privater Verkehr)
- strassenverkehrsbedingte Landschaftsschutzmassnahmen
- Schutzbauten gegen Naturgewalten längs Strassen

Mitwirkung bei der Finanzmittelbewirtschaftung. Vertretung des Amtes in Fachgremien sowie Durchführung systematischer Untersuchungen für die einschlägigen Fachgebiete gehören ebenfalls zum Pflichtenkreis. Die weitgehend selbständige Tätigkeit setzt Verhandlungsgeschick und Gewandtheit im schriftlichen Ausdruck voraus. Sprachen: Deutsch, Französisch oder Italienisch mit sehr guten Kenntnissen einer zweiten Amtssprache.

Bewerbungen mit vollständigen Angaben über Bildungsgang und bisherige Tätigkeit erwarten wir gerne an das

## Bundesamt für Strassenbau

Personaldienst, Monbijoustrasse 40, 3003 Bern



## KANTON SCHWYZ

Beim technischen Stab des Tiefbauamtes ist die Stelle einer/eines **Brückeningenieurin/-ingenieurs** zu besetzen. Wir suchen eine/n

### dipl. Bauingenieur/in ETH oder Bauingenieur/in HTL

**Aufgabenbereich:** Oberaufsicht über die Projektierung, den Bau und Unterhalt sämtlicher Kunstbauten im National- und Kantonsstrassennetz; Begleitung privater Ingenieurbüros bei der Zustandskontrolle und der Sanierung von Kunstbauten; Nachführung der systematisch aufgebauten Dokumentation aller Bauwerke; Beratung von Bezirken und Gemeinden im fachspezifischen Bereich.

**Anforderungen:** Abgeschlossenes Studium und mehrjährige Erfahrung in der Projektierung und der Ausführung von Brücken und Kunstbauten. Der Aufgabenbereich erfordert Verhandlungsgeschick sowie Sicherheit im mündlichen und schriftlichen Ausdruck.

Für weitere Auskünfte steht der Kantonsingenieur, Herr Konrad Annen, gerne zur Verfügung (Telefon 043 / 24 11 24).

Bewerbungen mit den üblichen Unterlagen sind bis 5. Oktober 1991 an das Baudepartement des Kantons Schwyz, Bahnhofstrasse 9, 6430 Schwyz, zu richten.

**Baudepartement**

# LOCHER

Wir möchten den Mitarbeiterstab unserer Abteilung

## Architektur

ergänzen und suchen

### Architektin oder Architekten Hochbautechnikerin oder Hochbautechniker Hochbauzeichnerin oder Hochbauzeichner

mit einigen Jahren praktischer Erfahrung. Für Ihre Initiative wird Ihnen breiter Raum gegeben. Ihre Verantwortung und Ihren Willen zur gemeinschaftlichen Leistung werden wir würdigen.

Unser Architekturbüro befasst sich mit Planung und Projektleitung für Neu- und Umbauten.

Wir erwarten von Ihnen eine ideenreiche, vielseitige Mitarbeit auf allen Gebieten des Hochbaus.

Wenn Sie berufliche Entwicklungsmöglichkeiten bei uns nutzen wollen, schreiben Sie uns oder rufen Sie uns an:

#### Locher & Cie AG

Bauingenieure und Bauunternehmer  
Pelikan-Platz 5  
8022 Zürich

Auskunft erteilt Ihnen gerne Herr L. Damin  
Telefon 01 / 218 91 11



Anforderungsreiche Aufgaben auf dem Gebiet

## Grundbau/Spezialtiefbau

werden bei unserem Auftraggeber, einem Ingenieurbüro im Raum Zürich, mit der Unterstützung eines Teams hervorragender Fachleute gelöst. Zur Verstärkung suchen wir einen

## Bauingenieur ETH

der Projekte im Untertagebau, Spezialtiefbau und Deponiewesen selbständig bearbeitet.

Wir stellen uns vor, dass ein Bewerber über Berufserfahrung verfügt und nicht nur geotechnische Berechnungen für komplexe Tiefbauten und spezielle Foundations beherrscht, sondern auch als Berater für Unternehmer und Behörden auftreten kann.

Dank überdurchschnittlichen Weiterbildungsmöglichkeiten, interessanten Projekten und einer guten Zusammenarbeit können Sie sich fachlich und persönlich weiterentwickeln.

Herr Knellwolf (Telefon 071 / 41 02 60) freut sich, Sie kennenzulernen und Ihnen die Aufgabe im Detail vorzustellen. Volle Diskretion ist für uns selbstverständlich.

Confida Consulting AG

CH-9400 Rorschach	Telefon 071 41 02 60
Signalstrasse 12	Telefax 071 41 04 14
CH-8024 Zürich, Postfach	Telefon 01 251 20 60
Rämistrasse 25	Telefax 01 251 12 16



## Kantonale Verwaltung

In nachstehender Dienststelle sind folgende Stellen wieder zu besetzen:  
**Amt für Raumplanung**, Chur, Telefon 081 / 21 23 21

### 2 Planungsassistenten/innen

(Raum- oder Siedlungsplaner/in bzw. Bauzeichner/in mit praktischer Erfahrung in der Raumplanung/Baupolizeirecht)

Bearbeitung von Baugesuchen für Bauten und Anlagen ausserhalb der Bauzonen (BAB). Mitarbeit bei Ortsplanungen und bei Vernehmlassungen, Mitwirkung bei der Aufbereitung von Grundlagen.

**1. Stelle:** für die Betreuung der **italienisch-sprachigen Talschaften** (italienische Muttersprache [evtl. sehr gute Kenntnisse der italienischen Sprache] und gute Kenntnisse der deutschen Sprache)

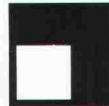
**2. Stelle:** für die Betreuung der **deutschsprachigen Talschaften** (deutsche Muttersprache)

Bitte vermerken Sie bei der Bewerbung, für welche Talschaft Sie sich interessieren.

Wir bieten fortschrittliche Anstellungsbedingungen. Dienstantritt nach Vereinbarung.

Auskünfte über den Aufgabenbereich erteilt die zuständige Dienststelle.

Ihre Bewerbung richten Sie bitte mit den üblichen Unterlagen an **das Personal- und Organisationsamt des Kantons Graubünden, Steinbruchstrasse 18/20, 7001 Chur.**



## GRUNER AG INGENIEURUNTERNEHMUNG

Wir sind ein leistungsstarkes, unabhängiges, weitgehend von Mitarbeiteraktionären getragenes Ingenieurunternehmen. Unser Erfolg basiert auf persönlicher Achtung, Fachkompetenz und ständiger Weiterbildung unserer Mitarbeiter sowie auf einer bedarfsgerechten, modernen Infrastruktur.

Innerhalb der Abteilung Verkehr und Transport bearbeiten wir komplexe und anspruchsvolle Aufgaben in den Sparten

## Verkehrsplanung Strassen- und Bahnbau

Infolge des grossen und langfristigen Auftragsbestandes suchen wir einen initiativen, teamfähigen

## BAUINGENIEUR

mit einigen Jahren Erfahrung als Sachbearbeiter/Projektleiter. Selbständige Arbeitsweise, Verständnis für die Belange der Umwelt, deutsch in Wort und Schrift, Französischkenntnisse sowie Erfahrung als PC-Anwender erleichtern den Einstieg.

Unser Herr Dr. T. Winzer ist gerne bereit, Ihnen Auskünfte über die zu bearbeitenden Projekte und die interessanten Rahmenbedingungen zu erteilen.

Wir freuen uns auf Ihre Kontaktnahme, wobei wir Ihnen selbstverständlich volle Diskretion zusichern.

**GRUNER AG**  
Ingenieurunternehmung

Gellertstrasse 55  
CH-4020 Basel  
Tel. 061/312 76 20

Wir sind ein junges, gutes Team und brauchen noch einen

## Architekten ETH/HTL (oder eine Architektin)

mit Sinn für gute, zeitgemässe Architektur. Unsere Projekte sind anspruchsvoll und verlangen eine engagierte Mitarbeit. Sind Sie interessiert? Wir sagen Ihnen am Telefon gerne mehr.

**Reilstab + Sandri Architekten**  
Zentralstrasse 102, 8212 Neuhausen  
Telefon 053 / 22 81 82



Ingenieurschule Biel  
Ecole d'Ingénieurs Bienne

Unsere Abteilung **Architektur** sucht  
für eine **50%ige Anstellung** als

## Assistent/in

jüngere(n)

## Architekten/in HTL/ETH

Muttersprache Deutsch oder Französisch, mit guten Kenntnissen der anderen Sprache.

**Eintritt:** 1. November 1991 oder nach Vereinbarung

Bitte verlangen Sie die Bewerbungsunterlagen beim **Direktionssekretariat der Ingenieurschule Biel**, Seedorstadt 103, 2501 Biel, Telefon 032 / 27 32 02.



Ingenieurschule Burgdorf  
Höhere Technische Lehranstalt  
des Staates Bern (HTL)

Auf **Frühjahr 1992** wird an der **Abteilung Bauingenieurwesen** unserer Schule die Stelle als hauptamtlicher

## Dozent für die Fachbereiche

### Hydraulik Siedlungswasserbau Kraftwerke- und Flussbau

frei.

Wir suchen deshalb ein bis zwei Bauingenieure oder Bauingenieurinnen mit mehrjähriger Berufspraxis und Freude am Unterrichten. Neben dem Theorie-Unterricht in diesen Fachbereichen betreuen Sie die Studenten auch bei Semester- und Diplomarbeiten.

Ein reduziertes Pensum resp. Aufteilung der Fächer in Teilpensen ist möglich, eine ergänzende, praktische Tätigkeit als Bauingenieur erwünscht.

Wir bieten Ihnen als Ingenieurschul-Professor interessante Anstellungsbedingungen im Rahmen der beamtenrechtlichen Bestimmungen.

Gerne erwarten wir Ihre **handschriftliche Bewerbung zusammen mit Foto und Unterlagen über Ihre Ausbildung und Berufspraxis bis zum 19. Oktober 1991.**

**Direktion Ingenieurschule Burgdorf**  
Pestalozzistrasse 20  
3400 Burgdorf  
Telefon 034 / 21 41 41



CONFIDA CONSULTING AG

## Eigeninitiative und Selbständigkeit

erwartet unser Auftraggeber, ein Ingenieurbüro mit einer mitarbeiterorientierten Führungsphilosophie im Raum Zürich, vom zukünftigen

## Siedlungs-/Raumplaner

Seine Hauptaufgaben liegen in der Bearbeitung von interessanten und anspruchsvollen Projekten im In- und Ausland auf dem Gebiet der

- Quartier- und Gestaltungsplanung
- Regional- und Ortsplanung

Als **Kulturingenieur ETH, Architekt oder Siedlungsplaner HTL** mit Erfahrung in der Planung, idealerweise mit einer Zusatzausbildung in der Raumplanung, sowie Freude an der Beratung von privaten und öffentlichen Auftraggebern bringen Sie gute Voraussetzungen mit, um diesen Bereich sukzessive weiterzuentwickeln.

Die gute Zusammenarbeit, aber auch eine moderne Infrastruktur sowie Ihren Bedürfnissen angepasste Weiterbildungsmöglichkeiten bieten Gewähr, dass Sie sich persönlich und fachlich entfalten können. Die Bereitschaft zu gelegentlicher Reisetätigkeit wird vorausgesetzt.

Sie sind interessiert, dann setzen Sie sich mit Herrn H. Knellwolf (071 / 41 02 60) für weitere Informationen oder zur Vereinbarung eines Besprechungstermins in Verbindung. Volle Diskretion ist für uns selbstverständlich.

Confida Consulting AG

CH-9400 Rorschach	Telefon 071 41 02 60
Signalstrasse 12	Telefax 071 41 04 14
CH-8024 Zürich, Postfach	Telefon 01 251 20 60
Rämistrasse 25	Telefax 01 251 12 16

Für unser Ingenieurbüro suchen wir:

## dipl. Bauingenieur ETH/HTL

- Siedlungswasserbau
- Statik/Brückenbau
- Strassenbau/Verkehrsplanung

## Zeichner-Konstrukteur/in

möglichst mit CAD-Erfahrung

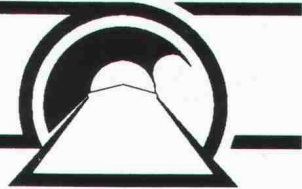
## Bauleiter

Für jüngere, engagierte Mitarbeiter bietet sich ein interessantes und abwechslungsreiches Betätigungsfeld mit guten Aufstiegschancen.

Für eine erste Kontaktnahme stehen Ihnen Herr Hildebrand oder Frau Lindenmayer, Telefon 062 / 32 81 32, gerne zur Verfügung.

Ihre Bewerbung richten Sie bitte an:

**Otto Hildebrand**  
**Ingenieurbüro AG**  
Baslerstrasse 30  
4600 Olten



Rothpletz, Lienhard ist ein dynamisches Unternehmen in den Bereichen Tunnelbau, Tiefbau und Ingenieurwesen mit Hauptsitz in Aarau.

Zur Ergänzung unseres Kadern suchen wir einen jungen

## Bauingenieur HTL

für die Bearbeitung der vielfältigen Aufgaben im modernen Tunnelbau. Sie arbeiten in einem aufgestellten Team als **Bauführer** wahlweise auf einer Untertagebaustelle oder im Technischen Büro an der Kalkulation und Arbeitsvorbereitung verschiedener Grossprojekte. In Ihr neues Arbeitsgebiet werden Sie sorgfältig eingeführt. Für die Ausführung dieser Aufgaben stehen zeitgemässe EDV-Hilfsmittel zur Verfügung.

Voraussetzungen für diese Tätigkeit sind ein abgeschlossenes Studium, Initiative und selbständiges Arbeiten. Entsprechende Erfahrungen sind erwünscht, jedoch nicht Bedingung.

Wenn Sie sich für eine anspruchsvolle Position in einem fortschrittlichen Unternehmen interessieren, erwarten wir gerne Ihre Bewerbungsunterlagen, oder rufen Sie für eine erste Kontaktnahme Herrn K. Kugler an.



**Rothpletz, Lienhard + Cie AG**  
Bauunternehmung  
Schiffländenstrasse 35, 5000 Aarau  
Telefon 064 / 269 111

Für unsere vielseitigen und interessanten Aufträge suchen wir in unsere Ingenieurbüros in Zürich (Nähe Stauffacher) und in Adliswil

## Tiefbauzeichner(innen)

**Fachrichtung Eisenbeton**

für die Bearbeitung von anspruchsvollen Aufgaben in unseren engagierten Teams.

Wenn Sie über Erfahrungen mit CAD-Anlagen verfügen oder daran ausgebildet werden möchten und auch sonst mehr über die interessante Tätigkeit in unseren Büros erfahren möchten, dann rufen Sie bitte Herrn F. Kappeler (Telefon 01 / 241 80 85) oder Herrn A. Federer (Telefon 01 / 710 42 36) an.

**JPZ** JÄGER & PARTNER  
BAUINGENIEURE AG ZÜRICH  
KANZLEISTRASSE 17, 8004 ZÜRICH

**Jpa** JÄGER & PARTNER  
BAUINGENIEURE AG ADLISWIL  
SOODRAIN 1, 8134 ADLISWIL

50 Jahre 1941  
1991

**MURER**

Unsere Unternehmung ist in der ganzen Schweiz im Tief- sowie vor allem im Untertagebau tätig. Aufgrund der guten Auftragslage ist eine Verstärkung unseres Kadern notwendig, wir bieten deshalb nachfolgende Stellen an:

### Bauführer

**Ing. ETH/HTL oder BSA**

*für Einsätze auf Baustellen in der ganzen Schweiz*

### Maschineningenieur

**Ing. ETH/HTL**

*für Haupteinsatz in unserer Zentralverwaltung in Erstfeld sowie auf Baustellen im In- und Ausland*

### Kalkulator/Avor

**Ing. ETH/HTL**

*mit Einsatzort Zentralverwaltung Erstfeld*

Wenn Sie sich für eine dieser Stellen interessieren, nehmen Sie bitte mit unserer Personalabteilung Kontakt auf (Herrn J. Epp oder Herrn P. Murer verlangen), welche Ihnen gerne weitere Auskünfte über die ausgeschriebenen Stellen erteilt. Wir freuen uns auf Ihre Bewerbung.

**Personalabteilung**  
**Bauunternehmung Murer AG**  
**Zentralverwaltung**  
**6472 Erstfeld**  
**Telefon 044 / 5 11 77**

Sie sind  
zwischen 25 und 50,  
Architekt ETH, HTL oder Autodidakt,  
kurz, Sie sind eine Kapazität als

## Entwurfsarchitekt/in

Dann könnte das Ihre Stelle sein:  
Wir suchen eine Persönlichkeit mit viel realitätsbezogener Kreativität und Spürsinn für Trends in Architektur und Entwurf.

Sie sind ständig auf dem aktuellsten Stand des Wissens über bedeutende Bauvorhaben sowie Wettbewerbe.

Sie können sich vorstellen, eine Führungsfunktion zu übernehmen, und verfügen über Durchsetzungsvermögen und Überzeugungskraft im Gespräch mit Behörden und Bauherren.

Herr Bomio erwartet Ihre schriftliche Bewerbung oder Ihren Telefonanruf.



**Krattinger + Meyer**  
**Architektur und Planung AG**  
**Stöckackerstrasse 89**  
**3018 Bern**  
**Telefon 031 / 55 54 54**

## SFS Stadler

bietet dem Baugewerbe ein bedarfsgerechtes Angebot an Armierungsstahl, Baumaterial und neuen technischen Produkten.

Den Kunden kompetent beraten und Qualitätsprodukte erfolgreich verkaufen:

### im Aussendienst von SFS Stadler

Einem kundenorientierten Hoch-, Tiefbauzeichner oder Bauführer bietet sich die Chance, als

## Verkaufsberater Baugewerbe

einzusteigen.

Nach gründlicher Einführung und Verkaufsschulung beraten und betreuen Sie in erster Linie Architekten, Ingenieure und Baumeister in der Deutschschweiz. Marktbeobachtung und entsprechende Innovationen gehören ebenso zu Ihren Aufgaben wie der systematische Marktauf- und -ausbau.

### Eine selbständige Tätigkeit,

bei der Ihr Wissen als Fachmann und Ihr Verhandlungsgeschick zum Tragen kommen.

Wir bieten Ihnen vorteilhafte Anstellungsbedingungen mit Firmenwagen. Gerne erwarten wir Ihre Bewerbung mit den üblichen Unterlagen oder stehen für ergänzende Auskunft zu Ihrer Verfügung.

SFS Stadler Heerbrugg AG, CH-9435 Heerbrugg  
Abteilungsleiter Armierungsstahl: Herr A. Frei,  
Telefon 071 / 70 52 47, oder Personalwesen:  
Frau M. Federer, Telefon 071 / 70 51 37

# SFS

**Ein Unternehmen mit Zukunft.**



## Kantonale Verwaltung

In nachstehender Dienststelle ist folgende Stelle wieder zu besetzen:

**Tiefbauamt, Chur, Telefon 081 / 21 38 10**

### Zeichner/in – Konstrukteur/in

(Lehre als Tiefbauzeichner/in, Berufspraxis, vorwiegend in der Strassenprojektierung)

Mitarbeit bei der Projektierung von Strassenneubauten und Strassensanierungen, Unterstützung der Projektleiter, Grundlagenbeschaffung für Projekte, Bearbeitung von verschiedenen Spezialaufgaben.

Wir bieten fortschrittliche Anstellungsbedingungen. Dienstantritt nach Vereinbarung.

Auskünfte über den Aufgabenbereich erteilt die zuständige Dienststelle.

Ihre Bewerbung richten Sie bitte mit den üblichen Unterlagen an das **Personal- und Organisationsamt des Kantons Graubünden, Steinbruchstrasse 18/20, 7001 Chur.**



## Stadt Bülach

Sind Sie interessiert an einer vielseitigen Tätigkeit in unserem kleinen Team in der Hochbauabteilung unserer Stadtverwaltung?

Wir suchen für die Liegenschaftenverwaltung

## einen Sachbearbeiter/ eine Sachbearbeiterin

Ihr Aufgabengebiet umfasst die Verwaltung und die Vermietung von Liegenschaften des Politischen Gutes und des Primarschulgutes, die Projektierung und Ausführung (Bauleitung) von Umbauten und Renovationen dieser städtischen Gebäude sowie administrative Belange (Vorbereitung, Verfassen von Anträgen und Weisungen). Sie sind in dieser Funktion der Stellvertreter (die Stellvertreterin) des Liegenschaftsverwalters.

Wir erwarten von Ihnen eine Ausbildung als Hochbauzeichner/-techniker, mehrere Jahre Erfahrung in der Bauleitung, Verhandlungsgeschick und kaufmännische Grundkenntnisse. EDV-Anwenderkenntnisse sind erwünscht. Ebenso wünschen wir Gewandtheit im schriftlichen und mündlichen Ausdruck.

Die Hochbauabteilung bietet Ihnen einen modernen Arbeitsplatz mit zeitgemässer Infrastruktur.

Spricht Sie die Stelle an? Richten Sie bitte Ihre Bewerbung bis 18. September 1991 an den Stadtrat, 8180 Bülach. Der Liegenschaftsverwalter, Max Solci, Telefon 01 / 863 12 68, oder der Stadtschreiber-Stellvertreter, Hans Lüssi, Telefon 01 / 863 12 35, erteilen Ihnen gerne weitere Auskünfte.

## WALTER+PORTA BRUGG

Wir suchen jüngeren

## Kultur- oder Bauingenieur ETH/HTL

Fachrichtung allg. Tiefbau, Siedlungswasserbau und Deponietechnik.

Wir freuen uns auf Ihren Anruf oder Ihre schriftliche Bewerbung.

**Walter + Porta**  
dipl. Ing. ETH/SIA  
Neumarkt 1  
5200 Brugg

Telefon 056 / 41 91 50

# KANTON SOLOTHURN

Gesamtheitliche Lösungen von Verkehrsproblemen stehen heute im Vordergrund. Sektorielles Denken und Handeln in den Bereichen Schiene und Strasse gehören im Bau-Departement des Kantons Solothurn der Vergangenheit an.

Wir suchen deshalb für das Amt für Verkehr und Tiefbau je eine/n

## Verkehringenieur/in und Volks- oder Betriebswirtschafter/in

als Abteilungsleiter/in Verkehr und Mitarbeiter/in / Sachbearbeiter/in

- Aufgabenbereich:**
- Bearbeitung von Gesamtverkehrskonzeptionen
  - Koordination von Fragen des OV/IV
  - Begleitung von Projekten des Bundes (Bahn und Bus 2000, Alp Transit usw.) und der übrigen konzessionierten Transportunternehmungen
  - Budgetbearbeitung für Investitionen, Abgeltungen und Tarifbeiträge; Finanzmittelbewirtschaftung
  - Ausübung von übertragenen Mandaten in öffentlichen Transportunternehmen und Kommissionen

- Wir erwarten:**
- Hochschulabschluss oder HTL bzw. HWV mit entsprechender Erfahrung
  - Kenntnisse im Bereich Verkehrswesen und Verkehrsplanung
  - Interesse am OV
  - Initiative, Verhandlungsgeschick und Sicherheit im schriftlichen Ausdruck

- Wir bieten:**
- abwechslungsreiche, selbständige Tätigkeit in kollegialem Team
  - zeitgemässen Lohn und Sozialleistungen
  - gleitende Arbeitszeit
  - bei Eignung Übernahme der Stellvertretung des Amtsvorstehers

Der Stellenantritt erfolgt nach Vereinbarung.

Eine Wahl verpflichtet, im Kanton Solothurn Wohnsitz zu nehmen.

Weitere Auskünfte erteilt Herr K. Eggenschwiler, Kantonsingenieur, Telefon 065 / 21 26 33. Anmeldungen mit Lebenslauf, Foto sowie Ausweisen über Ausbildung und bisherige Tätigkeit sind bis zum 19. September 1991 dem kantonalen Personalamt, Rathaus, 4500 Solothurn, einzureichen.

## AG FÜR PERSONALBERATUNG ZÜRICH

### Infrastrukturanlagen für den Individual- und öffentlichen Verkehr

Unser Kunde, eine der bekanntesten, interdisziplinär tätigen Consultingfirmen der Branche (Sitz Zürich), befasst sich unter anderem mit

### Planung/Projektierung/ Ausführungsüberwachung

der genannten Objekte. Die von Stadt, Kanton und Bund auf diesem Gebiet bewilligten und vorgesehenen Investitionen sind so umfangreich, dass man auf Jahre volle Auftragsbücher sieht und deshalb das kleine Team von Spezialisten um einen

### Bauingenieur HTL mit einigen Jahren Erfahrung im Strassen- oder Eisenbahnbau

erweitern möchte. Ein breit ausgelegter Verantwortungsbereich, der bis zur

### gesamtverantwortlichen Leitung von Projekten

reicht, dazu die in Aussicht stehenden Weiterbildungs- und Aufstiegsmöglichkeiten sowie die fortschrittlichen Anstellungsbedingungen werden diese Stellung für Sie derart attraktiv machen, dass Sie von uns zusätzliche Informationen erfahren möchten. Wir stehen unter Zusicherung der Diskretion zu Ihrer Verfügung. Dürfen wir Ihren Anruf erwarten?

## AG FÜR PERSONALBERATUNG ZÜRICH

8001 ZÜRICH

TALSTRASSE 20

TEL. 01 221 36 56

FAX 01 211 55 78

## Gesucht

### Architekt(in) ETH oder HTL

als Leiter(in) der Ausführungsplanung von grösseren Wohnüberbauungen (keine Devisierung und Bauleitung).

**Anforderungen:** Freude an praxisbezogener Arbeit und Betreuung junger Mitarbeiter. Erfahrung in bautechnischen Details und Arbeitsorganisation.

**Wir bieten:** angenehme Arbeitsbedingungen und interdisziplinäre Zusammenarbeit mit Bauingenieuren. Anspruchsvolle Projekte.

Verlangen Sie Herrn **Jürg Schindler**, Telefon 01 / 482 15 80.

**Schindler + Schindler**, Architektur- und Ingenieurbüro  
Albisstrasse 103, 8038 Zürich

Für das Amt für Umweltschutz in Solothurn suchen wir eine/n

## Leiter/in der Abteilung Abfallwirtschaft

Im Rahmen der Schaffung des Amtes für Umweltschutz ist neu eine Abteilung Abfallwirtschaft gegründet worden. Wären nicht der Aufbau und die Führung dieser neuen Abteilung eine echte Herausforderung für Sie?

**Aufgabenbereich:** Leitung und Koordination der Aufgaben im Bereich der Abfallwirtschaft. Die Abteilung Abfallwirtschaft hat folgende Aufgaben: Abfallplanung, Beratung von Gemeinden, Industrie und Gewerbe bezüglich der Wiederverwertung und Entsorgung von Siedlungs- und Sonderabfällen. Vollzug der technischen Abfallverordnung und der Verordnung über den Transport von Sonderabfällen. Kontrolle von Deponien, Sanierung von Altlasten.

**Wahlvoraussetzungen:** Abgeschlossenes Hochschulstudium als Kulturingenieur/in, Bauingenieur/in, Chemiker/in oder Erdwissenschaftler/in. Verständnis für ökologische Zusammenhänge, Sinn für interdisziplinäres Arbeiten, Verhandlungsgeschick und Durchsetzungsvermögen. Berufserfahrung aus Verwaltung oder Industrie zwingend erforderlich.

**Wir bieten:** Zeitgemässe Besoldungs- und Anstellungsbedingungen, gleitende Arbeitszeit, Zusammenarbeit in einem interdisziplinären Team innerhalb des Amtes für Umweltschutz.

Der Stellenantritt erfolgt nach Vereinbarung. Eine Wahl verpflichtet, im Kanton Solothurn Wohnsitz zu nehmen.

Weitere Auskünfte erteilt Herr F. Adam, Vorsteher des Amtes für Umweltschutz, Telefon 065 / 21 24 43. Anmeldungen mit Lebenslauf, Foto sowie Ausweisen über Ausbildung und bisherige Tätigkeit sind bis zum 20. September 1991 dem kantonalen Personalamt, Rathaus, 4500 Solothurn, einzureichen.

## Wichtige Kaderposition im zukunftssträchtigen Tunnelbau

Unsere Mandantin ist eine grosse und finanzkräftige

### Bauunternehmung

mit Hauptsitz in Zürich. Dank der erfolgreichen Geschäftspolitik ist die Firma in vielen Sparten marktführend, steht technologisch an vorderster Front und ist äusserst renommiert.

Im Untertagsbau wird das Engagement weiter stark ausgebaut und deswegen als separate, organisatorische Einheit verankert. Aus diesen Gründen suchen wir einen

## Untertagsbau Bereichsleiter

Zu Ihren Schlüsselaufgaben gehören Akquisition, Offertwesen, Gründung von Konsortien, technische Planung und Begleitung von Untertagsbauten mit der Zielsetzung, mehr grosse, mechanisierte Tunnel- und Stollenbau-Projekte auszuführen.

Diese mit Prokura und weitreichenden Kompetenzen ausgestattete Kaderstelle ist **äusserst zukunfts-trächtig**. Sie können eine massgebende Rolle im Ausbau dieses Bereiches spielen. Das Salärniveau entspricht der Wichtigkeit der Position; die Sozialleistungen sind überdurchschnittlich gut gestaltet und die Weiterbildung wird unterstützt.

Wenn Sie als dipl. Ingenieur ETH oder Bauingenieur HTL qualifiziert sind, schon mehrere Jahre Tunnelbauerfahrung haben, Fähigkeit für Management, Verhandlungsgeschick und Neigung zur Teamarbeit aufweisen, dann ist dies Ihre ideale nächste Kaderposition.

Gerne erwarten wir Ihre Kontaktnahme und sichern Ihnen volle Diskretion zu.

### IBGM Consultants

Postfach 460, 8034 Zürich, Telefon 01 / 383 33 96

Ihr Spezialist für die Baubranche

## Das Oberengadin als Arbeitsplatz

Zwei jüngeren Bauingenieuren bieten wir die Möglichkeit, sich in einem jungen, dynamischen Team weiterzuentwickeln.

Für die Fachgebiete Massivbau und Siedlungswasserbau suchen wir je einen

## Bauingenieur(in) ETH oder HTL

Initiative Mitarbeiter finden bei uns eine selbständige und entwicklungsfähige Aufgabe in einem modern eingerichteten Büro (PC, CAD).

Wir sind ein mittleres Ingenieurbüro, das aufselbständige Arbeit und gute Zusammenarbeit im Team Wert legt.

Haben Sie Interesse? Nehmen Sie bitte Kontakt auf mit Herrn Trachsel im

Ingenieurbüro Edy Toscano AG

7504 Pontresina, Telefon 082 / 6 61 40

Die kantonale Verwaltung des Kantons Wallis sucht:

## Dipl. Architekten ETH

(verantwortlich für den Bereich Studien und den Heimatschutz)

bei der Dienststelle für Hochbau

**Bedingungen:** dipl. Architekt ETH, gleichwertiger Titel oder Register A.

*Diese Stelle kann gegebenenfalls durch zwei Mitarbeiter im Halbamt besetzt werden:*

### Dipl. Architekten ETH im Halbamt

**Bedingung:** dipl. Architekt ETH, gleichwertiger Titel oder Register A.

### Kunsthistoriker im Halbamt

**Bedingungen:** mit abgeschlossener Universitätsausbildung auf einem Gebiet mit Bezug zum Heimatschutz und zu historischen Bauten. Praktische Erfahrung erwünscht.

**Anforderungen:** – Interesse an zeitgenössischer Architektur, an der Organisation von Architekturwettbewerben und an Aufgaben des Heimatschutzes sowie an der Erhaltung historischer Bauten;  
– Fähigkeit, die Aufgaben der Mitarbeiter, der beauftragten Architekten und der übrigen Spezialisten zu koordinieren und zu begleiten.

**Muttersprache:** Deutsch, gute Kenntnisse der zweiten Amtssprache.

**Stellenantritt:** nach Übereinkunft

**Pflichtenheft und Gehalt:** Die Betreffende Dienststelle (027/21 67 93) oder die Dienststelle für Personal und Organisation erteilt auf Verlangen die sachbezüglichen Auskünfte.

Die Dienststofferten, die auf einem von der Dienststelle für Personal und Organisation, Regierungsgebäude, 1951 Sitten (027 / 21 60 05), zu beziehenden Spezialformular erstellt werden müssen, sind dieser bis zum **27. September 1991** (Datum des Poststempels) zuzustellen.

Sitten, den 3. September 1991  
FM/JP/cj

Unser engagiertes Team (9 Leute) freut sich auf eine neue Kollegin oder einen neuen Kollegen zur Mitarbeit bei der Ausführung von öffentlichen und privaten Bauvorhaben.

Sie sind **HOCHBAUZEICHNER/IN** oder **BAUTECHNIKER/IN**, an selbständigem Arbeiten interessiert, sicher und erfahren in zeitgemässer Konstruktion und legen Wert auf eine gute Gestaltung.

Bitte rufen Sie uns an 01 / 55 41 66, und verlangen Sie Hans Gremli.

**GREMLI + BRUEHWILER** Architekten  
Seefeldstrasse 219 (Mühle Tiefenbrunnen)  
8008 Zürich.

MITARBEITEN  
AN DER  
ZUKUNFT DER  
**BAHN**

Unsere **Hauptabteilung Bau**,  
Sektion Ingenieurbau in  
Luzern, sucht

## Bauingenieur/in HTL

Zur Verwirklichung unserer grossen Bauvorhaben «Bahn + Bus 2000», Huckepackkorridor und AlpTransit benötigen wir initiative Mitarbeiter.

Sie sind verantwortlich für Neubau, Ausbau und Unterhalt aller Brücken und Kunstbauten in den Ihnen zugeteilten Regionen. Mit grosser Selbständigkeit lösen Sie die packenden Probleme. Ein kleines, eingespieltes Team hilft Ihnen dabei. Moderne Hilfsmittel erleichtern Ihnen die Arbeit.

Sie finden bei uns eine sehr attraktive Herausforderung in einem fortschrittlichen Umfeld mit interessanten Anstellungsbedingungen.

Interessiert? Rufen Sie uns an. **Telefon 041 / 21 30 10**. Herr H. Furrer erteilt Ihnen gerne weitere Auskunft.

Odern senden Sie Ihre handschriftliche Bewerbung bitte an:

Kreisdirektion II SBB  
6002 Luzern



Wir suchen zur Ergänzung unseres Teams in unserem Architekturbüro in Zürich initiativen

## Bauführer

sowie jüngeren

## Hochbauzeichner

für die Bearbeitung interessanter Bauvorhaben im Raume Zürich. Wir freuen uns auf Ihre Anfrage und werden diese äusserst diskret behandeln. Bitte schreiben Sie uns unter Chiffre SIA 1186 an IVA AG, Postfach, 8032 Zürich.

Willkommen bei uns!



Wir sind ein aufgestelltes Team und suchen baldmöglichst einen fröhlichen, initiativen und begeisterungsfähigen Mitarbeiter(in) als

## Tiefbauzeichner(in)

Unser zukunftsorientiertes Ingenieurbüro für die umfassende Bearbeitung von Planungs-, Bau- und Umweltschutzaufgaben bietet ein breitgefächertes Tätigkeitsgebiet in der Projektierung und Ausführung.

Wir bieten gute Entwicklungsmöglichkeiten und fortschrittliche Anstellungsbedingungen an zentraler Lage beim Bahnhof Zürich-Oerlikon.

Wir freuen uns auf Ihren Anruf oder Ihre Bewerbung. Die Herren W. Maag und J. Ottiker informieren Sie gerne über weitere Einzelheiten.



**SNZ Ingenieurbüro AG**  
Seiler Niederhauser Zuberbühler  
Dörflistrasse 112, 8050 Zürich  
Telefon 01 / 311 88 33



Interessante  
Berufsaussichten  
in umweltorientierter  
Bautechnik

# HOLINGER

Sie besitzen gute Fachkenntnisse, Verhandlungsgeschick, Führungseigenschaften und haben Sinn für kollegiale Zusammenarbeit.

Sie haben einige Jahre Berufserfahrung in den Bereichen Umwelttechnik (Wasser/Abwasser/Bahnbau). Sie sind

## INGENIEUR

und interessiert, unsere Betriebsstätte in Luzern aufzubauen und zu führen, dann telefonieren Sie doch einfach unserem Herrn Max Studer.

Wir sind als führendes Ingenieur- und Beratungs-Unternehmen erfolgreich für Industrien und Behörden tätig. Ihre zukünftige Position bietet Ihnen viel Raum für Eigeninitiative und Kreativität. Unsere Geschäftsleitung wird Sie gründlich in Ihre neue Aufgabe einführen und Ihnen jegliche Unterstützung bieten.

Wir freuen uns auf Ihren Anruf und Ihre Bewerbung mit den üblichen Unterlagen.

### HOLINGER AG

6003 Luzern  
Obergrundstr. 44  
041 22 67 77

Aarau  
Baden  
Bern

Dübendorf  
Liestal  
Olten

Weggis  
Zürich

**Stetes** **Inserieren** **Erfolg!**  
**bringt**

Zur Ergänzung unseres Teams suchen wir per sofort oder nach Übereinkunft für die Bearbeitung interessanter Wohn- und Gewerbebauten

### Architekten/in HTL oder Bauzeichner/in / Bauführer/in

Auskunft erteilt **Architekturbüro Fredy Fischer**  
Unterdorfstrasse 10, 5611 Anglikon  
Telefon 057 / 22 80 22/33

### Willkommen bei uns!



Wir suchen für unser Team des konstruktiven Ingenieurbaus einen jüngeren, engagierten

### Bauingenieur ETH/HTL (Statiker)

Sie bearbeiten bei uns interessante Objekte im Hochbau, z.B. in Massiv-, Stahl- und Holzbauweise, sowie anspruchsvolle Konstruktionen im Tief- oder Spezialtiefbau. Moderne Hilfsmittel wie EDV und CAD stehen Ihnen zur Verfügung.

Wir bieten gute Entwicklungsmöglichkeiten und fortschrittliche Anstellungsbedingungen an zentraler Lage beim Bahnhof Zürich-Oerlikon.

Wir freuen uns auf Ihren Anruf oder Ihre Bewerbung. R. Schlatter informiert Sie gerne über weitere Einzelheiten.



### SNZ Ingenieurbüro AG

Seiler Niederhauser Zuberbühler  
Dörflistrasse 112, 8050 Zürich  
Telefon 01 / 311 88 33

## Stellengesuche

### Projektleiter Bauausführung

34, mit mehrjähriger GU-/Architekturbüro-Erfahrung und betriebswirtschaftlicher Weiterbildung, sucht neuen, verantwortungsvollen und ausbaufähigen Wirkungskreis, möglichst mit Führungsverantwortung und Spielraum für Eigeninitiative. Region: ZH/Ost-CH.

Angebote unter Chiffre SIA 1188 an IVA AG, Postfach, 8032 Zürich.

### Architekt HTL

mit langjähriger Berufserfahrung als Projektleiter in GU und Architekturbüro sucht neue verantwortungsvolle Tätigkeit. (Bevorzugter Arbeitsort: Grossraum Zürich und Zug.)

Angebote unter Chiffre SIA 1187 an IVA AG, Postfach, 8032 Zürich.

### Dipl. Arch. ETH

29, sucht Mitarbeit in jungem Team für Architektur und Innenarchitektur. Guter Entwerfer und Darsteller. Raum Zürich.

Angebote unter Chiffre SIA 1179 an IVA AG, Postfach, 8032 Zürich.

Junger

### Siedlungsplaner HTL

sucht Stelle im Bereich der Planung und/oder Architektur. Ihre Anfrage richten Sie bitte unter Chiffre SIA 1190 an IVA AG, Postfach, 8032 Zürich

Erfahrener

### Bauleiter

sucht Aufträge in freier Mitarbeit im Raum Luzern oder Zentralschweiz. Offerten unter Chiffre S 025-705988, an Publicitas, Postfach 4070, 6002 Luzern.

### Bau-Energie-Umwelt

In diesem Gebiet suche ich die Herausforderung: Zusammenarbeit auf partnerschaftlicher Basis.

**Dipl. Bauingenieur ETH/BWI**, 32, mit in- und ausländischer Erfahrung, führungserfahren, sucht eine neue Position.

Offerten unter Chiffre SIA 1192 an IVA AG, Postfach, 8032 Zürich.

### Bauingenieur ETH/Informatiker

32, sucht eine Teilzeittätigkeit in Ingenieur- oder Softwarebüro. Bereich: Statik, Dynamik, CAD, finite Elemente, grafische Darstellung, Programmierung.

Angebote unter Chiffre SIA 1193 an IVA AG, Postfach, 8032 Zürich

## Zu verkaufen

### CAD-Anlage

**Hardware:** Hewlett Packard  
Rechner Serie 9000/370, 8  
Mb, 33 Mhz  
Hard-Disk 304 Mb  
Disketten-Leser 3 1/2 Zoll, 1,44  
Mb  
Streamer-Tape 133 Mb

Bildschirm 19 Zoll,  
Farbbildschirm  
(Auflösung 1280 x 1024)  
Tastatur und Maus  
Drucker A3-Qulietjet  
Plotter HP Draftmaster II,  
AO endlos

**Software:** Star UX  
– Unix, X-Windows  
– 3D, 2D, Ausmass-Modul

Interessenten melden sich bitte bei Herrn Killer,  
Telefon 01 / 404 12 85



**Planungs- und Baudirektion  
der Stadt Bern Hochbauamt**

## Projektwettbewerb

### Holenacker Bern Kindergarten, Kinderkrippe, Tagesheim

Die Planungs- und Baudirektion der Stadt Bern, vertreten durch das Hochbauamt, veranstaltet einen öffentlichen Projektwettbewerb gemäss Ordnung SIA 152 zur Erlangung von Entwürfen für den Neubau eines Kindergartens, einer Kinderkrippe und eines Tagesheims im Holenacker, Bern.

#### Bedingungen

Teilnahmeberechtigt sind Fachleute mit Wohn- oder Geschäfts-sitz in der Einwohnergemeinde Bern. Zur Ausrichtung von 5 bis 6 Preisen sowie für allfällige Ankäufe steht ein Betrag von Fr. 42 000.– zur Verfügung.

Abgabetermin für die Pläne: 14. Februar 1992  
Abgabetermin für das Modell: 28. Februar 1992

#### Informationsmöglichkeiten

Der Entwurf zum Wettbewerbsprogramm kann beim Hochbauamt der Stadt Bern eingesehen werden ab 12. September 1991, montags bis freitags, von 8.00 bis 11.45 Uhr bzw. 13.30 bis 17.00 Uhr. Der Programmentwurf kann auch kostenlos bezogen werden beim Hochbauamt der Stadt Bern, Zieglerstrasse 62, 3007 Bern.

#### Teilnahme

Teilnahmeberechtigte Fachleute können sich beim Hochbauamt der Stadt Bern bis spätestens 30. September 1991 (Poststempel) schriftlich für die Teilnahme am Wettbewerb anmelden. Sie hinterlegen gleichzeitig eine Depotgebühr von Fr. 300.–, zahlbar auf Postcheckkonto 30-5588-3, Planungs- und Baudirektion der Stadt Bern, mit dem Vermerk «Projektwettbewerb Holenacker» – Konto 500.85.00. Dieser Betrag wird nach Einreichung eines zur Beurteilung zugelassenen Entwurfs zurückerstattet.

#### Bezug der Unterlagen

Die Wettbewerbsunterlagen können durch fristgerecht angemeldete Fachleute zwischen dem 3. und 18. Oktober 1991, montags bis freitags von 8.00 bis 11.00 Uhr bzw. 13.30 bis 17.00 Uhr, beim Hochbauamt der Stadt Bern gegen Vorweisung der Postquittung für die Depotgebühr abgeholt werden. Ein Versand der Unterlagen erfolgt nicht.

**Der Stadtbaumeister:  
Ueli Laedrach**

## Diverses



Département municipal de l'aménagement,  
des constructions et de la voirie  
Division des constructions

## Concours d'architecture

La Ville de Genève organise un concours de projets pour un bâtiment d'habitation HLM à la rue de Lyon ainsi qu'un appel d'idées pour l'aménagement de la rue des Délices – carrefour rue de Lyon, selon les art. 5, 6, 9 et 54 du règlement SIA No 152, édition 1972.

Ce concours est ouvert aux architectes du canton de Genève ou domiciliés dans le canton et inscrits au tableau des mandataires professionnellement qualifiés. En outre, tout architecte originaire du canton de Genève est habilité à participer au concours.

Peuvent également participer au concours, les étudiants en architecture des Ecoles d'Ingénieurs de Genève, EAUG ou des EPF, après 6 semestres d'études révolus, pour autant qu'ils soient originaires du canton de Genève ou qu'ils y soient domiciliés.

Le jury dispose d'un montant de Frs. 90 000.– pour l'attribution de 7 à 8 prix et d'une somme de Frs. 15 000.– pour l'attribution d'éventuels achats.

Les documents peuvent être consultés gratuitement à la direction des constructions 4, rue de l'Hôtel-de-Ville, 1er étage, de 08 h 00 à 10 h 00 et de 14 h 00 à 16 h 00, dès le 2 septembre 1991. Le retrait des documents se fera du 2 septembre au 7 octobre 1991 à l'adresse et aux horaires précités, moyennant une finance de Frs. 300.– à verser au CCP No 12-1230-9 de la Ville de Genève, division des constructions, Case postale 983, 1211 Genève 3 et en précisant sous la rubrique «communications» du bulletin de versement, la mention: Concours No 3.

remise des questions jusqu'au 21 octobre 1991  
remise des projets jusqu'au 28 février 1992  
remise des maquettes jusque'au 13 mars 1992

Pour la composition du jury, prière de consulter la Feuille d'avis officielle du canton de Genève du 4 septembre 1991.

La Maire  
Jacqueline Burnand

Erfahrener

## Bauingenieur HTL

mit eigenem Büro bietet Zusammenarbeit auf den Gebieten Hoch- und Industriebau, priv. und öffentlicher Zivilschutzbau, EDV.

Interessenten schreiben bitte unter Chiffre SIA 1191 an IVA AG, Postfach, 8032 Zürich.

## Architekt hat freie Kapazität

Wettbewerbserfolge im Städtebau, Schulen, Spitäler, Wohnungsbau, Geschäftshäuser, Bahnhöfe, Kulturzentren usw., übernimmt Entwürfe, Baueingaben, Studien, Präsentationszeichnungen in freier Mitarbeit.

Angebote unter Chiffre SIA 1063 an IVA AG, Postfach, 8032 Zürich.

## Erfahrener Architekt HTL/STV

übernimmt Teil- oder Gesamtleistungen von Vorprojekt bis Abrechnung in **freier Mitarbeit** oder in Regie.

Neu- oder Umbauten im Raume Zug-Luzern.

Anfragen unter Chiffre SIA 1184 an IVA AG, Postfach, 8032 Zürich.

## Architekt HTL

hat **freie Kapazität**. Übernimmt Aufträge in freier Mitarbeit. Erledigt für Sie sämtliche Planungsarbeiten vom Entwurf bis zur Ausführung und Konstruktion.

Kontaktnahme unter Chiffre SIA 1189 an IVA AG, Postfach, 8032 Zürich.

Altershalber zu verkaufen 10 km von Bern interessantes

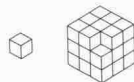
## Umbauobjekt

2 Minuten von Autobahnausfahrt/5 Minuten Bahnstation SBB. Ruhig, sonnig mit 2175 m<sup>2</sup>/5000 m<sup>2</sup>, 4-5 Stöcke, Ausnützung 0,65 für Motel/Hotel bis zu 120 Zimmer oder Eigentumswohnungen usw. Zurzeit gutgehender Restaurationsbetrieb mit Saal, Säali, Gartenwirtschaft und Kegelbahnen und Wohnung. Grosse Parkplätze. Auskunft Telefon 034 / 22 90 70

## Inserate bitte frühzeitig aufgeben!

Wir stellen sicher, dass der rote Faden Ihrer Bauprojekte nicht bei der Terminplanung reisst.

**Dardel + Schnider**



**Bauprogramme  
Detailterminplanungen  
Terminkoordination  
Terminüberwachung**

**Bauleitung  
Terminplanung**  
Diggelmannstrasse 22  
8047 Zürich  
Tel. 01-401 11 11

## NOORIA AG

Geschäftszentrum Wipkingen  
Hönggerstrasse 40, 8037 Zürich

Ihr Spezialist für

## Verkehrserhebungen

Unser spezialisiertes Mitarbeiter-Team erledigt alle gewünschten Arbeiten von der Zählung bis zur Auswertung präzise und zuverlässig.

Telefon 01 / 272 27 01

Telefax 01 / 272 26 06

## Impressum

### Schweizer Ingenieur und Architekt

#### Herausgeber

Verlags-AG der akademischen technischen Vereine

#### Offizielles Organ

Schweizerischer Ingenieur- und Architekten-Verein (SIA)  
Gesellschaft Ehemaliger Studierender der ETH Zürich (GEP)  
Schweizerische Vereinigung Beratender Ingenieure (ASIC)

#### Redaktion

Rüdigerstrasse 11, Postfach 630, 8021 Zürich  
Tel. 01 / 201 55 36, Telefax 01 / 201 63 77

#### Redaktoren

Heinz Rudolphi, Ing. SIA, Chefredaktor  
Bruno Odermatt, dipl. Arch. ETH / SIA  
Hans U. Scherrer, dipl. Ing. ETH / SIA  
Brigitte Honegger, Architektin

#### Redaktioneller Mitarbeiter

Richard Liechti

#### Produktion

Werner Imholz

#### Sekretariat

Odette Vollenweider, Adrienne Zogg

Nachdruck von Bild und Text, auch auszugsweise, nur mit schriftlicher Zustimmung der Redaktion und mit genauer Quellenangabe.

#### Abonnemente

	Schweiz:	Ausland:
1 Jahr	Fr. 185.—	Fr. 198.—
Einzelnummer	Fr. 7.—	Fr. 8.—

Ermässigte Abonnemente für Mitglieder der GEP, des BSA, der ASIC, des STV und für Studenten.

*Einzelnummern* sind bei der Redaktion erhältlich

*Bestellungen* für Abonnemente sowie *Adressänderungen von Abonnenten* an

Abonnementverwaltung SI+A, Edenstrasse 20,  
8045 Zürich, Telefon 01 / 207 80 96,

Adressänderungen von SIA-Mitgliedern an das  
SIA-Generalsekretariat, Postfach, 8039 Zürich

Postcheck  
«Schweizer Ingenieur und Architekt»  
80-6110-6 Zürich

#### Anzeigen

##### IVA AG für Internationale Werbung

Hauptsitz: Mühlebachstr. 43 8032 Zürich Tel. 01 / 251 24 50 Fax 01 / 251 27 41	Filiale Lausanne: Pré-du-Marché 23 1004 Lausanne Tel. 021 / 37 72 72 Fax 021 / 37 02 80	Filiale Lugano: Via Pico 28 6909 Lugano-Cassarate Tel. 091 / 52 66 84 Fax 091 / 52 45 65
--	---	--

#### Satz + Druck

Druckerei Winterthur dw AG  
Staffelstrasse 12, 8045 Zürich, Tel. 01 / 207 72 72

#### Ingénieurs et architectes suisses (IAS)

Erscheint im gleichen Verlag

Redaktion:

Rue de Bassenges 4, case postale 180, 1024 Ecublens,  
Tel. 021 / 693 20 98, Telefax 021 / 693 20 84

Abonnemente:

	Schweiz:	Ausland:
1 Jahr	Fr. 120.—	Fr. 130.—
Einzelnummer	Fr. 6.50	Fr. 7.50

#### SIA-Normen

SIA-Normen und -Dokumentationen sind nur erhältlich beim  
SIA-Generalsekretariat, Selnastrasse 16, Postfach, 8039 Zürich,  
Tel. 01 / 201 15 72, Telefax 01 / 201 63 35