

Zeitschrift: Schweizer Ingenieur und Architekt
Herausgeber: Verlags-AG der akademischen technischen Vereine
Band: 110 (1992)
Heft: 15

Werbung

Nutzungsbedingungen

Die ETH-Bibliothek ist die Anbieterin der digitalisierten Zeitschriften. Sie besitzt keine Urheberrechte an den Zeitschriften und ist nicht verantwortlich für deren Inhalte. Die Rechte liegen in der Regel bei den Herausgebern beziehungsweise den externen Rechteinhabern. [Siehe Rechtliche Hinweise.](#)

Conditions d'utilisation

L'ETH Library est le fournisseur des revues numérisées. Elle ne détient aucun droit d'auteur sur les revues et n'est pas responsable de leur contenu. En règle générale, les droits sont détenus par les éditeurs ou les détenteurs de droits externes. [Voir Informations légales.](#)

Terms of use

The ETH Library is the provider of the digitised journals. It does not own any copyrights to the journals and is not responsible for their content. The rights usually lie with the publishers or the external rights holders. [See Legal notice.](#)

Download PDF: 18.03.2025

ETH-Bibliothek Zürich, E-Periodica, <https://www.e-periodica.ch>

Zum Titelbild

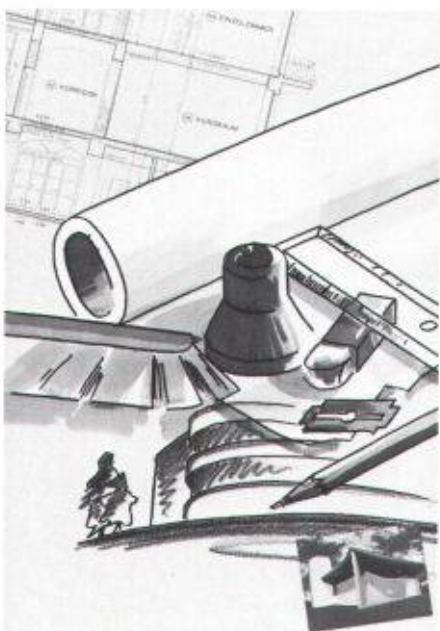
CAD vom Architekten

Dank langjähriger architektonischer Praxis, fundiertem CAD-Know-how, kompetenter Hardware-Kenntnisse und zuverlässiger Unterstützung der Anwender ist die CAD-Lösung von V+Z eines der meistverwendeten CAD-Systeme in den schweizerischen Architekturbüros und Generalunternehmen.

Unsere CAD-Dienstleistungen

- Wir beraten Sie in allen CAD-Fragen
- Wir schulen Sie, einzeln oder in Gruppen
- Unser Telefon-Support wird durch berufsbezogene CAD-Profis betreut
- Für Ihre wichtigen Präsentationen erstellen wir für Sie fotorealistische 3-D-Ansichten nach Ihren Angaben
- Verlangen Sie einen unverbindlichen Demo-Termin

Vivian&Zuberbühler AG
Architekturbüro
Haldenstrasse 31
8904 Aesch bei Birmensdorf
Telefon 01/737 38 11
Telefax 01/737 01 40



Inhalt

Zeitfragen	Verantwortung für die Gesellschaft <i>H. Müller, Wettingen</i>	305
Energietechnik	SIA-Empfehlung 380/4 <i>H. Gugerli, M. Kiss, R. Lang, Zürich</i>	308
Umwelt	UVP aus geologischer Sicht <i>R. Münger, W. Wieser, Chur</i>	315
Haustechnik	Raumluftströmung - Energieverbrauch und Raumluftqualität <i>A. Schälín, Zürich</i>	318
Wettbewerbe	Wohnüberbauung in Balzers FL (E). Gemeindehalle Rümlang ZH (A). Überbauung Krauerhus, Neuenkirch LU (A). Brauereiareal Hochdorf LU (A)	321
Bücher		322
Aktuell	Ausschreibung Schwerpunktprogramm «Umwelt». Nächtliche Stahlbaumontage 40 Meter über der Aare in Bern. Stand der nuklearen Abfallentsorgung in der Schweiz. Nagra: Seismikkampagne Nordostschweiz abgeschlossen. Rückgang der Baunachfrage in Europa. Ganz kurz: Rund um den Verkehr	323
SIA-Mitteilungen	Assurance de qualité (AQ) des structures. Haben Sie die Baukosten im Griff?	326
	Informatik. Informatik - Datenformate	326
B-Seiten	Laufende Wettbewerbe und Ausstellungen. Veranstaltungen. Aus Technik und Wirtschaft	B 57-60
Impressum	am Schluss des Heftes	

Ingénieurs et architectes suisses

Numéro 8/92	Rédaction: rue de Bassenges 4, 1024 Ecublens, tél. 021/693 20 98	
Transports	Le TGV Nord et de l'interconnexion, maillons del 'Europe <i>D. Quinche</i>	144
Matériaux	Matériaux composites; réponse à des problèmes complexes <i>B. Cardis</i>	150
Environnement	Suppression du CFC dans l'isolation de chauffe-eau <i>Ph. Meister</i>	156



Fachwerk für Nutzbauten

Der systembestimmte Holz-Skelettbau ist die optimale ökonomische Bauweise für Wirtschaftsgebäude und Gemeinschaftsanlagen.



Wir möchten mehr wissen über Furter Systembau

- Nutzbauten
- Siedlungsbauten
- Landwirtschaftsbauten

Firma: _____
 Gemeinde: _____
 Organisation: _____
 Zuständig: _____
 Strasse: _____
 PLZ/Ort: _____
 Telefon: _____

Fachwerkbau bietet die besten Möglichkeiten zur Raumgliederung mit Schlichtheit und Transparenz.

Wir bauen Kindergärten, Schulen, Freizeitzentren und Sportgebäude, Büropavillons, Lagerhäuser, Werkstätten, Landwirtschaftsbauten, Ausstellungshallen, Restaurants und Kantinen.

Furter HolzbauAG



Bahnhofstrasse 44, CH-5605 Dottikon
Telefon 057-24 30 50
Fax 057-24 35 32

Holzbau – hell, offen, leicht, modern

SI 202

Aktuelles für den Architekten



maxit[®]plan 490 **Der Fließ-Unterlagsboden**

- Wetterunabhängiges System: bestehend aus Silo und angebauter Mischpumpe
- Grosse Verlegeleistung: mehr als 800 m² am Tag
- Mindeststärke ab 30 mm
- Begehbar nach 24 Stunden, belastbar nach 3 Tagen
- Grosse Flächen fugenlos verlegbar
- Geringer Platzbedarf
- Saubere Baustellen
- Konstante Mörtelqualität



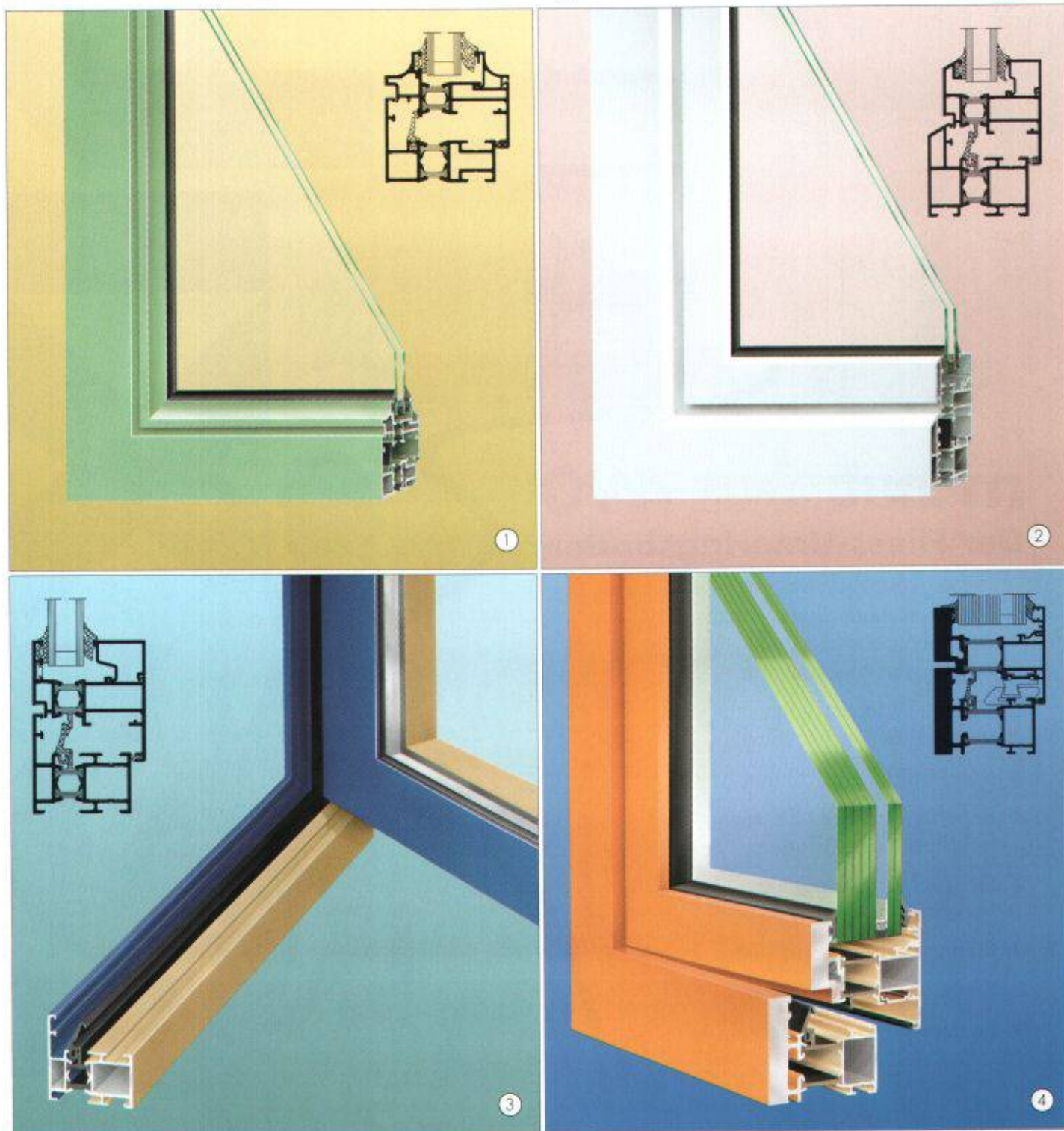
Maxit AG

Hauptstraße 30
4127 Birsfelden
Telefon 0 61 /3 11 78 66

bauen ist

maxit[®]

Die neue Optik und Technik für besser



Wo heute neue, gute Architektur entsteht, sind meistens Aluminiumfenster beteiligt. Dabei müssen Fenster für moderne Gebäude keineswegs immer nur die bekannten Standardfenster sein. Werden sie zum Beispiel für Sanierungsaufgaben eingesetzt, dann sollten sie sich harmonisch in die Objekte einfügen.

SCHÜCO bringt die Aluminiumfenster für die technisch perfekten und gestalterisch ansprechenden Lösungen. Stets handelt es sich um thermisch getrennte, wärmege-dämmte Konstruktionen: fugen-dicht, schlagregensicher und

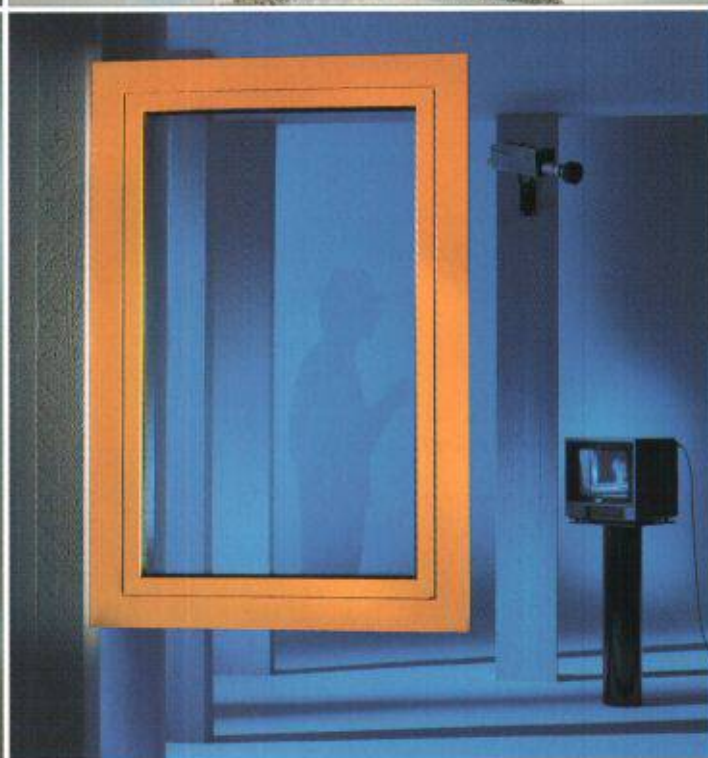
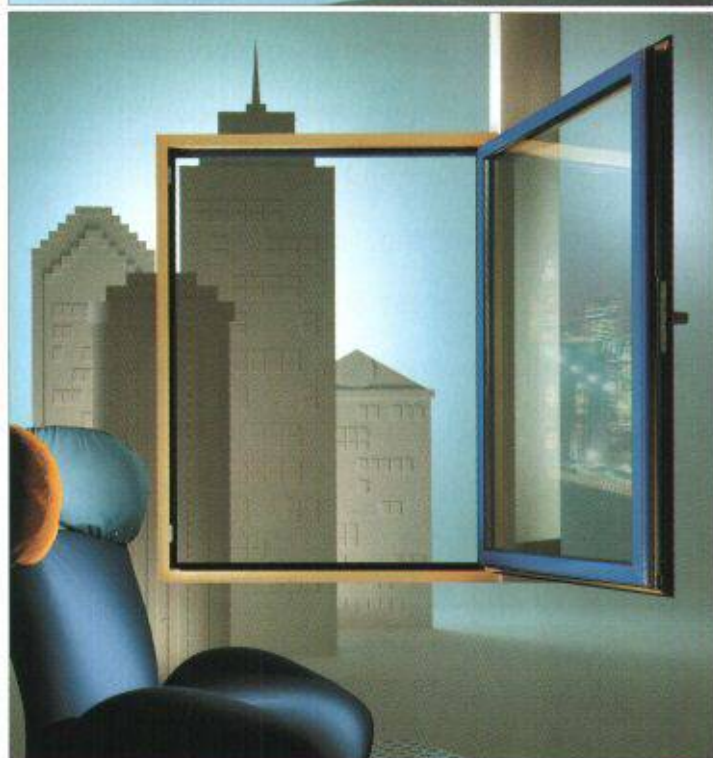
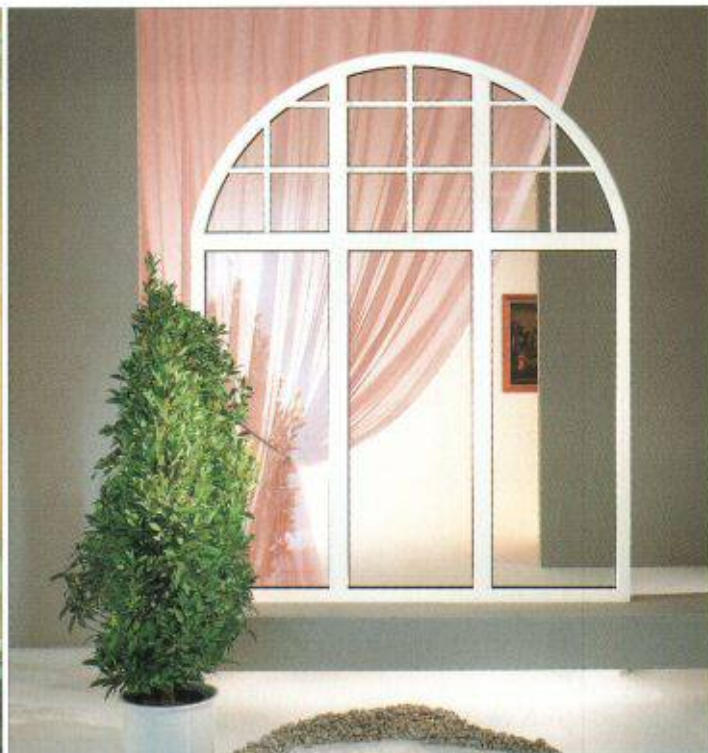
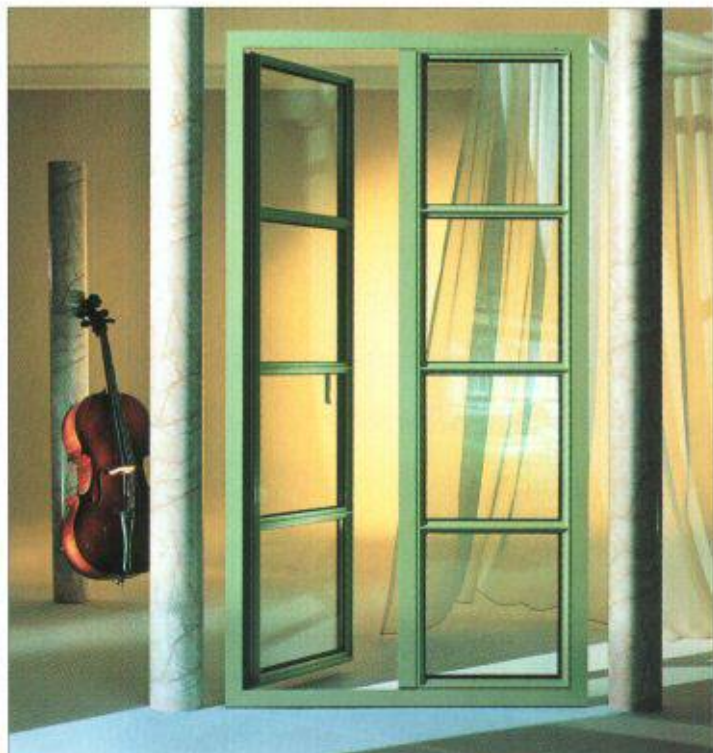
schalldämmend. Dazu die lange Lebensdauer ohne Aufwand für Erhaltungsanstriche.

Aus dem SCHÜCO-Programm zeigen wir hier zwei besonders ästhetisch gestaltete Profils-erien, die überwiegend zur

Fenster-Erneuerung in älteren Gebäuden eingesetzt werden. Aber natürlich sind sie auch für Neubauten geeignet. Es handelt sich um die eleganten Stil-Fenster ① mit den feingliedrigen Kehlleisten-Profilen und die Sanierungs-Fenster ② mit den um 30° angeschrägten Profilen. Sie erinnern an alte Kittfalz-Fenster und haben


SCHÜCO
 INTERNATIONAL

Aluminiumfenster, SCHÜCO natürlich.



etwas von der handwerklichen Fensterbau-Tradition.

Zu dem Programm für Neubauten gehören die modernen Block-Fenster mit integrierten Drehkipp-Flügeln, die von aussen nicht sichtbar sind.

Etwas Besonderes sind die Kombi-Fenster ③. Sie sind

zweifärbig, aussen andersfärbig als innen und in verschiedenen Bautiefen erhältlich. Damit lassen sich wirkungsvolle Farbgestaltungseffekte erzielen.

Von ausserordentlicher Qualität sind SCHÜCO-Sicherheits-

Fenster ④, das sind einbruch- und durchschusshemmende Spezial-Konstruktionen, die geprüft sind und sich für Sonderanforderungen eignen.

Beim Einsatz von SCHÜCO-Fenstern beraten wir Architek-

ten-Büros und Bauabteilungen. Beim Bau von SCHÜCO-Fenstern unterstützen wir Fachbetriebe mit umfassendem fertigungstechnischen Service. Bitte sprechen Sie uns an, wenn Sie auf Qualität bauen wollen.

JANSEN

Jansen AG, 9463 Oberriet SG
Telefon 0 71/78 9111, Telex 881850, Telefax 0 71/78 22 70

SICHERE ZUKUNFT

Preis

**10 Kunststoff-Farben
zum gleichen Preis
wie bisheriges
Standard-Sortiment**



Farben

**10 Kunststoff-Farben,
4 Metall-Farben**



Design

**Zeitlos schön,
ergonomisch richtig**



Sicherheit

**EDIZIO-Steckdosen
mit Kinderschutz**

Mit viel Phantasie hatten sie aus dem ehemaligen Gästezimmer ihr erstes Kinderzimmer gemacht. Besondere Sorgfalt verwandten sie darauf, kindgerechte Einrichtungsgegenstände zu kaufen. Selbst so alltägliche Dinge wie Schalter und Steckdosen bezogen sie mit ein. Die neue Serie EDIZIO von Feller kam ihnen hierbei sehr entgegen. Rahmen und Abdeckungen in verschiedenen fröhlichen Farben, eine fein strukturierte Oberfläche, die harmonische Formgebung, ein grösserer Druckknopf und der Kinderschutz bei den Steckdosen. Heute war es endlich soweit. Zum ersten Mal hatte ihre winzige Hand den bunten EDIZIO-Schalter berührt.

Edizio
by
FELLER





Schöne alte Methoden, Zeit, Temperatur und Mitteilungen abzulesen

13 14		Bahn Railway	
Abfahrtsort	Zugnummer	Zielfort	Abfahrtsort
13.14	BUCH SG	INNSBRUCK	WIEN
13.18	WINTERTHUR	WL	ST. GALLEN
13.21	BERLIN ZÜRICH	ENGE THALWI	ZIEGELBRÖCKE
13.22	WINTERTHUR	FRAUENFELD	ROMANSHORN
13.33	ZÜRICH HB	ZUG	LUCERN
13.39	EFFRETIKON	PFYFFIKON ZH	WETZIKON

13 14		Bahn Railway	
Abfahrtsort	Zugnummer	Zielfort	Abfahrtsort
13.40	ZÜRICH HB	LENDBURG	BIEL GENEVE-EROPORT
13.43	ZÜRICH HB	BON LAUSANNE	GENEVE-EROPORT
13.58	WINTERTHUR	ST. GALLEN	BUCHS SG
14.04	BERLIN ZÜRICH	BADEN BERN	INTERLAKEN
14.18	WINTERTHUR	WL	ST. GALLEN
14.21	BERLIN ZÜRICH	ENGE THALWI	ZIEGELBRÖCKE

Zeit-/Temperaturanzeige



Leuchtschriften



Laboruhr



BCIKB BANCA DI CREDITO DI TRIESTE TRZASKA KREDITNA BANKA

BANKNOTEN RATES	RETT/AMBAKAP	BILL/WORKKAP
SCHEIN RUPPEN	ACCARDIO/AMBAKAP	VENEDIA/RODOLIA
CARDI DEL GIORNO		
TECANA 1976	000000	000000
U.S.A. 1 USD	000000	000000
Canada 1 CAD	000000	000000
Switzerland 1 CHF	000000	000000
Denmark 1 DKK	000000	000000
Norway 1 NOK	000000	000000
Sweden 1 SEK	000000	000000
Netherlands 1 NLG	000000	000000
Belgium 1 BEL	000000	000000
France 1 FRF	000000	000000
Un. Kingdom 1 GBP	000000	000000
Germany 1 DEM	000000	000000
Austria 1 ATS	000000	000000
Portugal 1 PTE	000000	000000
Spain 1 ESP	000000	000000
Japan 1 JPY	000000	000000
Ireland 1 IEP	000000	000000
Greece 1 GRD	000000	000000
Australia 1 AUD	000000	000000
Slovenia 1 YUD	000000	000000
E.C.U. 1 XEU	000000	000000

Wechselkursanzeige

Schöne neue Methoden, Zeit, Temperatur und Mitteilungen abzulesen

Überall dort, wo die visuelle Anzeige im Vordergrund steht, sind wir Ihre kompetenten Partner. Individuelle Probleme bedürfen individueller Lösungen. Unsere Problemlösungen setzen sich aus technologisch hochstehenden

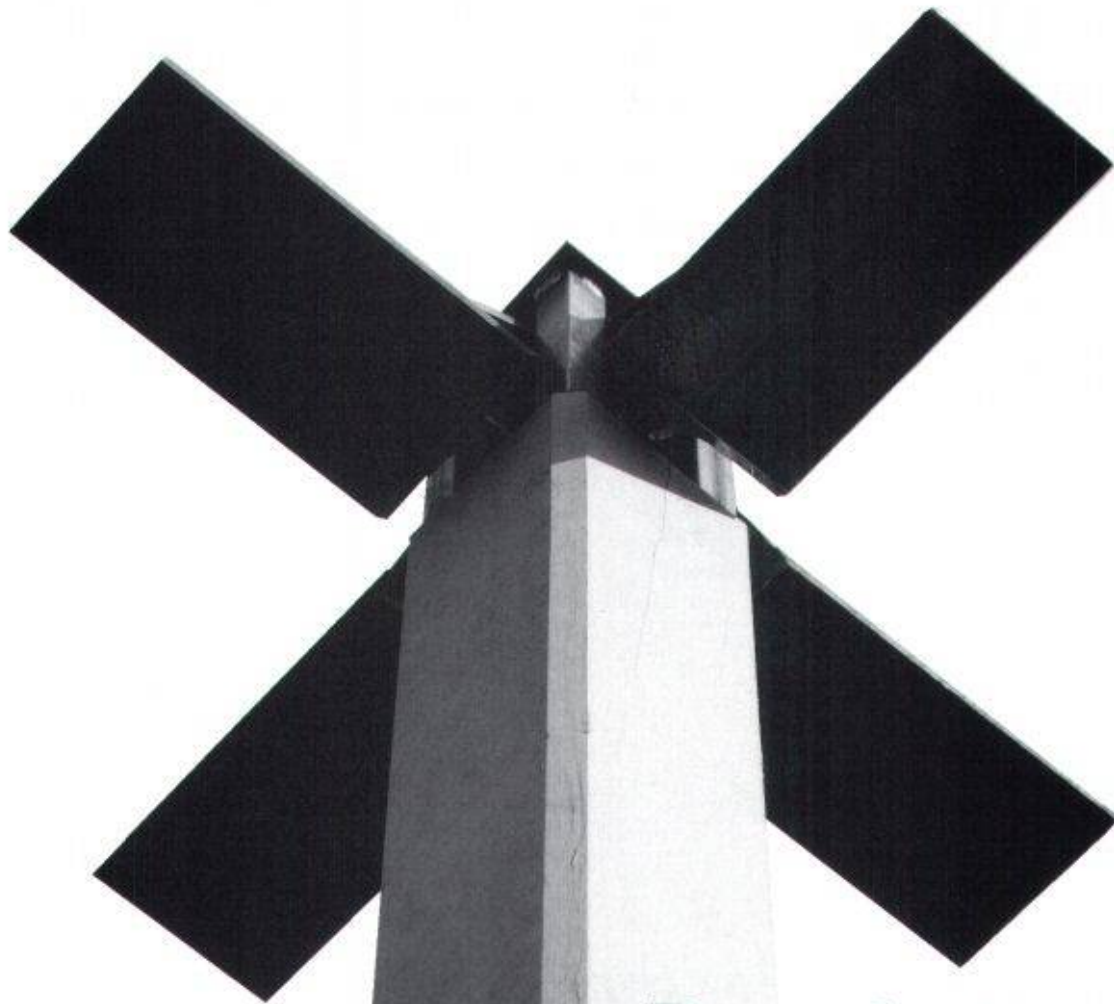
Produkten zusammen. Profitieren Sie von unserem langjährigen Know-how, das Sie von der Beratung über die Planung, Installation bis hin zur Wartung und Service begleitet. Damit geben wir Ihnen langfristig Sicherheit.

BG-Tech AG
 Förlibuckstrasse 150
 8037 Zürich
 Telefon 01/272 26 22
 Telefax 01/272 58 56

Ein Unternehmen der bgp-Gruppe

bgp
 Technologie mit System

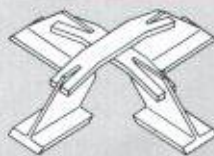
Tobler Stahlbau AG
Industriestrasse 8
9015 St.Gallen - Winkeln
Telefon 071-32 12 52
Telefax 071-31 49 12



Durchstanz- nachweis inklusive

Tobler Walm® Stützenkopfverstärkung

- Tobler WALM® werden nach der neuen Stahlbeton-Norm (SIA-Norm 162/1989) dimensioniert.
- Für den projektierenden Ingenieur wird der Durchstanznachweis zum Kinderspiel.
- Maximal mögliche Durchstanzwiderstände werden unabhängig von der Stützengrösse immer erreicht.
- Tobler WALM® erfüllen die Brandschutzanforderungen F-90.
- Tobler WALM® sind schnell und einfach verlegt und lassen sich optimal in die Deckenarmierung integrieren.



■ Informieren Sie uns ausführlich über die Stützenkopfverstärkung Tobler WALM®

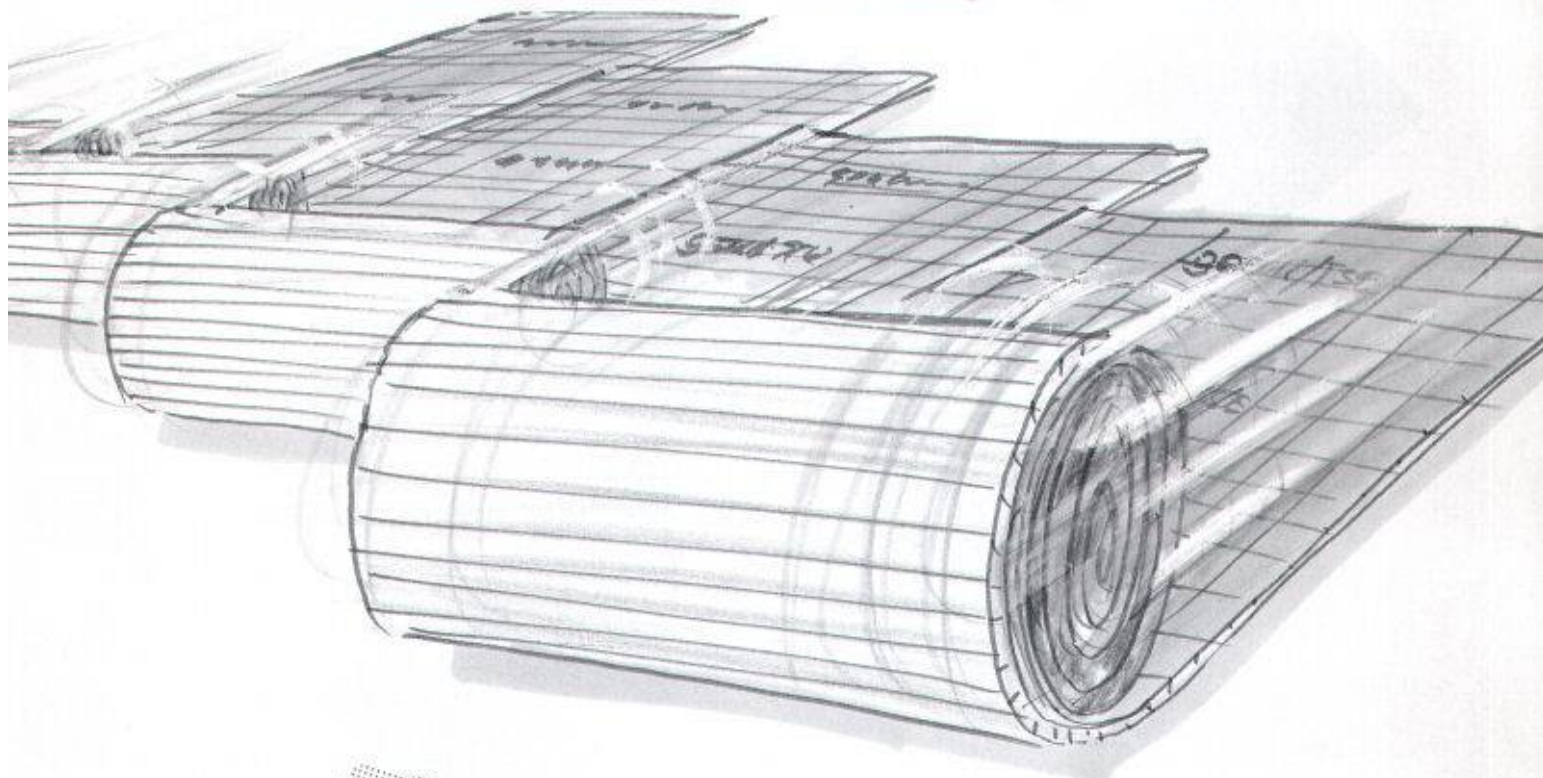
Firmenstempel

SIA

Einsenden an:
Tobler Stahlbau AG
Industriestrasse 8
9015 St.Gallen-Winkeln

Die Platten werden überrollt!

Diese Qualität zu diesem Preis – einzigartig in Europa.



Der Faktor Zeit

Isolation und Abdeckfolie in 1 Arbeitsgang verlegt!

- Kein Verschieben der Platten, kein Rutschen auf den Knien
- Eine schnelle und saubere Sache!

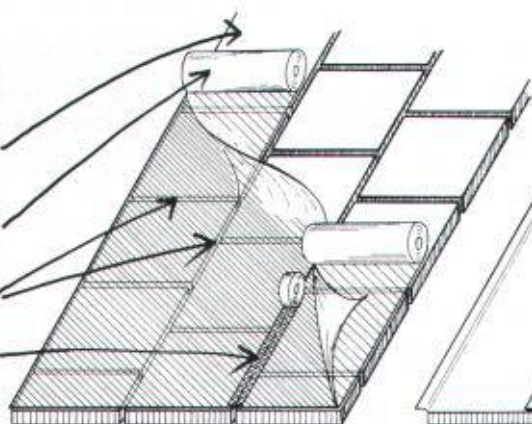
Der Faktor Geld

Materialeinkauf Rolle = Materialeinkauf Platte und Abdeckfolie
Verlegung: ein voller Arbeitsgang wird eingespart = Ihr Nutzen!



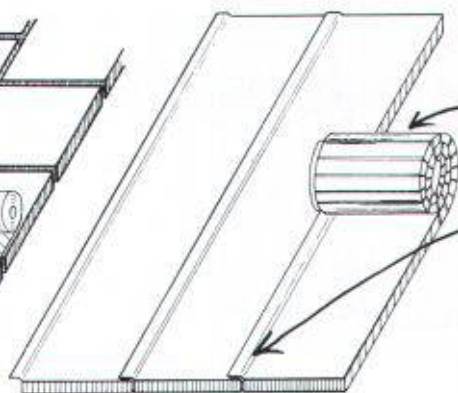
Plattenverlegung

- Isolierplatten
(= 1. Verlegevorgang)
- Rolle Baufolie
(= 2. Verlegevorgang)
- Viele Fugen
- Rolle Klebeband
(= 3. Arbeitsschritt)



Rollenverlegung

- gros roll Isolationsrolle
(nur 1 Verlegevorgang!)
- Selbstklebender Streifen
(keine Klebebandrollen
notwendig)



FCKW-FREI
kein ozonschädigendes Treibmittel



gonon



053/95 17 21

Jetzt
schwarz auf weiss:
goroll.
Der neue
Standard.

*Hochgesteckte Ziele konnten durch
neue Produktionstechniken erreicht werden.*

**LANGZEIT
ISOLATION** 

gonon

gonon
Kunststoffwerk AG
CH-8226 Schleithelm SH
Telefax 053/95 17 25

Hartbeton Hartbeton Hartbeton

ist nicht immer

Hartbeton

Wenn Sie sicher sein wollen:

Kontrollen der VSHU | ASESI
garantieren die Ausführungsqualität
von Hartbetonbelägen

gemäss Leistungsverzeichnis und SIA Norm 252

Vereinigung Schweizer Hartbetonbelags-Unternehmer

Die Mitglieder der VSHU/ASESI bieten Gewähr für Ordnung im Submissionswesen und für die Einhaltung von Leistungs- und Qualitätsbeschrieben (Leistungsverzeichnis VSHU/ASESI und SIA Norm 252). Sie unterstützen die Arbeit eines Kontrollausschusses für korrekte Arbeitsausführung.

VSHU | ASESI-Mitglieder sind:

Region Ostschweiz

Euboolithwerke AG
9500 Wil
Tf 073-23 69 44

Euboolithwerke AG
8050 Zürich
Tf 01-311 72 23

Fiechter & Fuchs AG
8413 Neftenbach
Tf 052-31 33 93

Fürst & Naeff AG
8026 Zürich
Tf 01-241 69 31

Eugen Kramer AG
8048 Zürich
Tf 01-431 64 55

Reposit AG
8403 Winterthur
Tf 052-27 17 21

Scheuermann AG
8403 Goldach
Tf 071-41 46 44

Walo Bertschinger AG
8023 Zürich
Tf 01-745 23 11

Region Mittelland

Euboolithwerke AG
4601 Olten
Tf 062-26 33 33

Novastrada SA
6900 Lugano
Tf 091-23 52 81

Walo Bertschinger AG
5000 Aarau
Tf 064-22 24 53

Walo Bertschinger AG
4009 Basel
Tf 061-301 28 39

Walo Bertschinger AG
6030 Ebikon
Tf 041-33 28 66

Region Bern

Euboolithwerke AG
3700 Spiez
Tf 033-54 55 15

Frutiger AG
3601 Thun
Tf 033-26 66 66

Isolationen AG
3000 Bern 5
Tf 031-25 06 36

Jura Strassen & Beton AG
4500 Solothurn
Tf 065-22 08 31

Walo Bertschinger AG
3015 Bern
Tf 031-32 21 21

Weiss & Appetito AG
3018 Bern
Tf 031-34 23 24

Region Westschweiz

Balzan & Immer SA
1007 Lausanne
Tf 021-24 99 91

Euboolith SA
1800 Vevey
Tf 021-921 84 31

Tonello SA
1004 Lausanne
Tf 021-24 22 58

Walo Bertschinger SA
1004 Lausanne
Tf 021-691 24 61

COUPON

zum Bezug eines **Antrag-Formulars** für die Kontrolle einer Hartbetonbelags-Ausführung

Firma
Adresse
Ort mit PLZ
Telefon

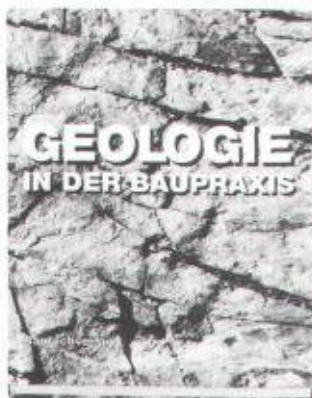
Ausschneiden und an die VSHU/ASESI senden.

NB: Die ersten 50 Kontrollen (pro Firma eine) an Objekten von je mindestens 2000 m² erfolgen gratis!



Vereinigung
Schweizer Hartbetonbelags-Unternehmer
Geschäftsstelle:
Postfach 6922
3001 Bern
Telefon 031 - 26 23 22
Herr Erismann
Telefax 031 - 26 26 70

GEOLOGIE IN DER BAUPRAXIS



Möglichkeiten und Grenzen geologisch-geotechnischer Prognosen

Diese kritische Auseinandersetzung mit der Tätigkeit des Geologen und Geotechnikers analysiert deren Untersuchungsmethoden in bezug auf ihre Zuverlässigkeit und Aussagekraft und konfrontiert sie mit den Erfordernissen der Baupraxis. In den ersten Kapiteln vermittelt der Autor in leicht verständlicher Sprache und mit instruktiven Bildern geologisches Grundwissen, soweit es für den Baufachmann von Belang ist und das Verständnis für das zentrale Thema des Buches, die geologische Prognose im Dienste des Bauwesens, erleichtert. Im Hinblick auf die bevorstehenden grossen Herausforderungen im Tief- und Untertagebau unter den in der Schweiz und im angrenzenden Ausland herrschenden komplizierten geologischen Verhältnissen kommt dieses fundierte Fachbuch zur rechten Zeit.

Aus dem Inhalt:

- Einleitung
- Geologie und Bauwesen
- Die Gesteine
- Das unterirdische Wasser
- Das Erdgas
- Methoden der Baugrunderkundung
 - Direkte Methoden
 - Indirekte Methoden
 - Laboruntersuchungen
 - Geotechnische Messungen
- Die Prognose und ihre Grenzen
 - Die geologische Prognose
 - Die geotechnische Prognose
- Ursachen von Fehlprognosen
- Die Kostenfrage
- Ausblick
- Literatur • Sachregister

176 Seiten, 19x24 cm, 200, zum Teil farbige Abbildungen, gebunden mit stabilem Farbeinband, Fr. 89.-
ISBN 3-85565-233-3

 Baufachverlag
8953 Dietikon



Praxisgerechte Fachbücher aus dem Baufachverlag



Mathias Blumer

Strassenbau und Strassenerhaltung

Eine vollständige Neubearbeitung des weitverbreiteten Fachbuchs «Praktischer Strassenbau» war nötig, weil der Strassenbau seit der letzten Auflage im Jahre 1977 eine bedeutende Wandlung erfahren hat. Stand früher die Schaffung eines neuen Strassen- und Autobahnnetzes von hoher Leistungsfähigkeit im Vordergrund, so haben heute Massnahmen zur Erhaltung und Erneuerung bestehender Strassen Priorität, wobei vermehrt ökologische Forderungen zu berücksichtigen sind.

3., neubearbeitete Auflage 1991, 284 Seiten, 19x24 cm, illustriert, gebunden, Fr. 128.-
ISBN 3-85565-230-9

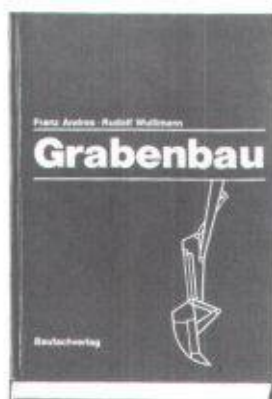


J. Brandenberger / E. Ruosch

Projektmanagement im Bauwesen

Eine Vielzahl äusserer Einflüsse und innerbetrieblicher Unzulänglichkeiten gefährdet die Wirtschaftlichkeit von Bauprojekten. Durch eine effiziente Termin-, Leistungs- und Kostenplanung sowie mit einem lückenlosen Informationsfluss hilft Projektmanagement, derartige Schwachstellen in den Griff zu bekommen. Das Werk behandelt in seiner dritten Auflage vor allem die praktische Anwendung dieser Führungsmethode zur systematischen Bearbeitung von Investitionsaufgaben.

3., neubearbeitete Auflage 1991, 218 Seiten, 19x24 cm, illustriert, gebunden, Fr. 84.-
ISBN 3-85565-215-5



Franz Andres / Rudolf Wullimann

Grabenbau

Das Werk ist bei der Projektierung, Ausführung und Überwachung von Grabenarbeiten dienlich und weist den Weg zu rationeller, technisch einwandfreier und unfallsicherer Arbeit. Es spricht einen breitgefächerten Fachkreis, vom projektierenden Ingenieur über den Bauunternehmer bis zum Vorarbeiter an. Die grundlegende Neubearbeitung des 1971 erstmals erschienenen Fachbuchs drängte sich angesichts geänderter gesetzlicher Vorschriften sowie zahlreicher neuer Verfahren, Aushubgeräte und Hilfsmittel auf.

3., neubearbeitete Auflage, 1986, 237 Seiten, 15x21 cm, illustriert, gebunden, Fr. 79.-
ISBN 3-85565-217-1

Bestellung

an Ihre Buchhandlung
oder direkt an: Baufachverlag AG,
Postfach, 8953 Dietikon
Tel. 01 - 740 76 77 / Fax 01 - 741 56 00

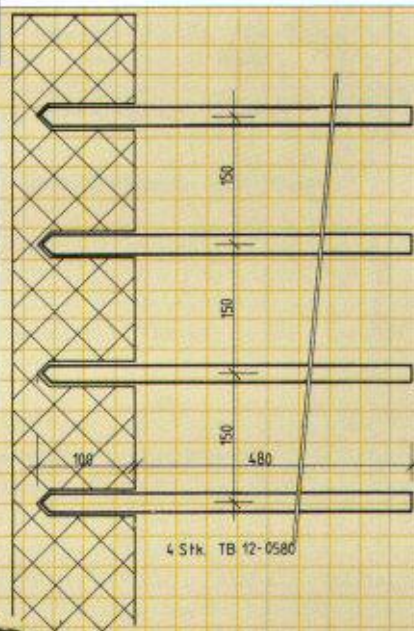
Ex. Schär Geologie	à Fr. 89.-
Ex. Blumer, Strassenbau	à Fr. 128.-
Ex. Brandenberger/Ruosch Projektmanagement	à Fr. 84.-
Ex. Andres/Wullimann Grabenbau	à Fr. 79.-

Name und Adresse des Bestellers:

TB - Bewehrungsanschluss

Weil der Ingenieur auf gute Lösungen angewiesen ist.....
...der **TB-Bewehrungsanschluss** für Anschlüsse an **bereits bestehende** Betonbauten.

- einfach, sicher, baustellengerecht -



ancotech ag Spezialbewehrungen
Wehntalerstrasse 9
CH-8165 Schöfflisdorf
Tel: 01/856'16'66 Fax: 01/856'17'50

Vorteilhafte*

Industrie-Böden

z.B.

EUBÖOLITH

die echten Steinholz- und
Hartsteinholz-Böden

dauerhaft
fugenlos
fusswarm
druckfest
rollfest

Besonders geeignet für Objekte
wie:
Handwerkbetriebe
Gewerberäume
Fabrikationsräume
Werkstätten (Holz, Metall, etc.)
Industriehallen
brandgefährdete Räume
Elektronikräume
explosionsgefährdete Räume
u. a.

* vorteilhaft im **Preis**, wenn realistisch gerechnet wird.
vorteilhaft in der **Haltbarkeit**, wenn sie richtig verlegt werden.



Industrie-Böden
Unterlags-Böden
Bödenbeläge

Euböolithwerke AG

Tannwaldstrasse 62
4601 Olten
Telefon 062-26 33 33
Telefax 062-26 33 37

ELCOVISION 10 – Jetzt mit Bündelausgleichung

Noch einfacher, noch schneller und noch sicherer:

ELCOVISION 10 ist das ideale Kleinbild-Mess-System zur dreidimensionalen Auswertung Ihrer Messaufnahmen.

Perfekte Fotos mit der Leica R5

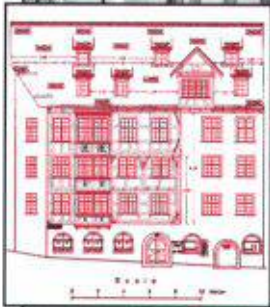
- Data-Back
- Infrarot-Fernauslösung

Überzeugende Auswerte-Software

- Menügeführte, leicht verständliche Programme
- Kurze Einarbeitungszeit
- Hilfestellung bei Bedienungs- oder Messfehlern
- Sichere Ergebnisse

Frei wählbare Datenausgabe

Testen Sie – Vergleichen Sie – Verlangen Sie unsere Dokumentation



Leica AG Kanalstrasse 21, 8152 Glattbrugg, Tel. 01/809 33 11, Fax 01/810 79 37
Rue du Lausanne 60, 1020 Renens, Tel. 021/ 635 35 53, Fax 021/634 91 55



Marcel Peterer
Wilstrasse 29
8600 Dübendorf
Telefon 01 821 19 77
Fax 01 821 16 71

**Schulung
Beratung
Verkauf
Energetische Nachweise**

Weniger Energie... Weniger Arbeit...



- ENBI 380/1** Energie im Hochbau
- ENBI 384/2** Wärmeleistungsbedarf von Gebäuden mit Datentransfer ins ENBI 380/1
- ENBI ARCH** Einfachversion von ENBI 380/1 speziell für den Architekten
- ENBI 180** Bauphysik von Einzelbauteilen
- ENBI 181** Schallschutz im Hochbau

Einsenden an Peterer Informatik · Wilstrasse 29 · 8600 Dübendorf

INFORMATION -----
 Ich will zusätzliche Informationen.
 Nehmen Sie mit mir Kontakt auf.

Name: _____
Adresse: _____

Für Renovationen

vom Estrich

bis zum Keller

der natürliche

Bodenbelag.

LINOLITH-Steinholz, der ideale, fusswarme Bodenbelag für Renovationsbauten, aus 100% natürlichen Materialien.

Das seit 100 Jahren bewährte Produkt ist auf allen Unterlagen (auch auf Treppen) fugenlos verlegbar und weist ein geringes Eigengewicht auf.

Rufen Sie doch einfach an.

Schaffroth & Späti AG

8403 Winterthur, St. Gallerstrasse 122, Postfach 18

Telefon 052 29 71 21, Fax 052 28 32 84

Für die Aufstockung und Abdeckung von Betontanks:

PERMASTORE Tanks+Behälter aus emaillierten Stahlplatten (innen und aussen)!

Wenn die Kapazität nicht mehr ausreicht:

PERMAGLAS-Elemente für die

- Aufstockung bestehender Betontanks
- Überdachung von Betonsilos und -tanks
- Abdeckung von Betonbodenplatten



- Engineering, Herstellung und Montage aus einer Hand
- Universeller Korrosionsschutz und sehr stabile Bauweise – lange Gebrauchsdauer
- Vorfabrizierte Plattenelemente im Baukastensystem – deshalb schnelle und einfache Montage – ohne Gerüst und ohne Schweißen
- Wenig Wartung resp. Instandhaltung nötig

- Leicht demontier- und wieder montierbar – aufstockbar (für spätere Kapazitätserweiterung)
- In jeder gewünschten Dimension lieferbar (10 – 10 000 m³)

Und ausserdem im PERMASTORE-Lieferprogramm:

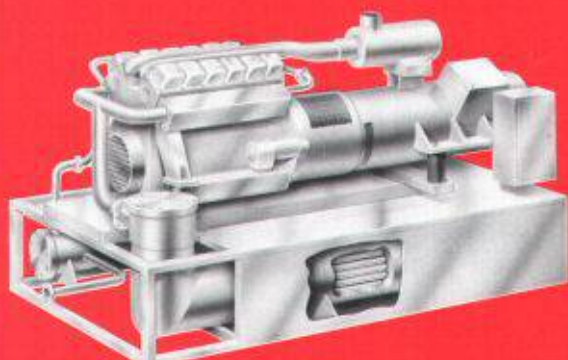
- Silos für Schüttgüter aller Art (z.B. für Streusalzlagerung usw.) und für die Kompostierung

Bitte verlangen Sie weitere Unterlagen und Beratung bei der

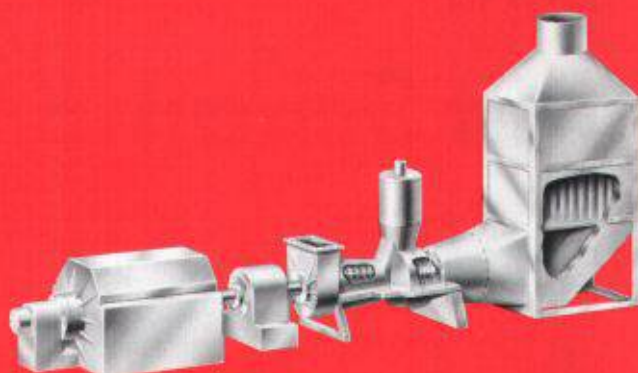
 **PERMASTORE**[®]
SILOS & TANKS

Technolink AG
GRUBENSTR. 107
3322 SCHÖNBÜHL
TEL. 031/859 62 42 FAX 031/859 62 58

WÄRME - KRAFT - KOPPLUNG



Blockheizkraftwerk (BHKW) 100 - 1300 kW el



Industrielle WKK-Anlagen 1 - 50 MW el

Als Generalunternehmer plant und baut IWK schlüsselfertige Wärme - Kraft - Kopplungsanlagen, inkl.:

- Projektierung
- Lieferung
- Montage / Inbetriebsetzung
- Wartung / Unterhalt
- Finanzierung / Beteiligung

BHKW-Anlagen von IWK basieren auf der Technik von JENBACHER und MAN und zeichnen sich aus durch:

- Erstklassige Qualität
- Werkgeprüfte Kompakt-Module
- Kurze Lieferzeiten
- 24-Stunden-Service
- Stützpunkt in Ihrer Nähe

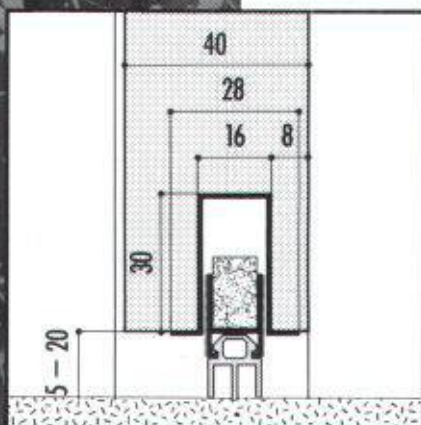
Verlangen Sie weitere Unterlagen !

I W K

INTEGRIERTE WÄRME UND KRAFT AG

Bellerivestrasse 36, 8022 Zürich
Tel. 01 385 24 36, Fax 01 55 36 46

DIE PATENTLÖSUNG.



Schwellenlose Türverschlüsse von Planet schützen vor Wärmeverlust und Zugluft (Modell A3), vor Schall, Nässe und Rauch. Ausserdem werden damit Räume rollstuhlgängig. Schwellenlose Türverschlüsse von Planet können einfach in jede Tür eingebaut werden. Auch nachträglich. Anruf genügt. Wir rufen zurück.

Planet

PLANET Matthias Jaggi, Eigentlstr. 7, CH-8309 Nürensdorf, Tél. 01 836 45 55 – Fax 01 836 45 95.

Zeitgemässe Heizanlagen:

Die Schiedelkaminsysteme mit Schamotterohren erfüllen die höchsten Anforderungen.

Schamotte – ein natürlicher Baustoff.



schiedelkamin

ISOLIERT, HINTERLÜFTET

Das korrosions- und durchfeuchtungssichere Kaminsystem für energiesparende Heizanlagen.

schiedelkamin

SANIERUNGSSYSTEM

Zum kostengünstigen Umbau technisch veralteter Kaminanlagen in Hochleistungskamine, welche höchsten Anforderungen genügen.

schiedelkamin

LUFTABGASSYSTEM

Für raumluftunabhängige Gasheizgeräte mit geschlossener Brennkammer.

schiedelkamin

ABGASROHRSYSTEM

Zur Abgasführung unter Überdruck bei Öl- und Gasbrennwertgeräten mit neuester Heizkesseltechnologie.

Postfach, 8021 Zürich

ZZ

ZÜRCHER ZIEGELEIEN