

Zeitschrift: Schweizer Ingenieur und Architekt
Herausgeber: Verlags-AG der akademischen technischen Vereine
Band: 110 (1992)
Heft: 23

Werbung

Nutzungsbedingungen

Die ETH-Bibliothek ist die Anbieterin der digitalisierten Zeitschriften. Sie besitzt keine Urheberrechte an den Zeitschriften und ist nicht verantwortlich für deren Inhalte. Die Rechte liegen in der Regel bei den Herausgebern beziehungsweise den externen Rechteinhabern. [Siehe Rechtliche Hinweise.](#)

Conditions d'utilisation

L'ETH Library est le fournisseur des revues numérisées. Elle ne détient aucun droit d'auteur sur les revues et n'est pas responsable de leur contenu. En règle générale, les droits sont détenus par les éditeurs ou les détenteurs de droits externes. [Voir Informations légales.](#)

Terms of use

The ETH Library is the provider of the digitised journals. It does not own any copyrights to the journals and is not responsible for their content. The rights usually lie with the publishers or the external rights holders. [See Legal notice.](#)

Download PDF: 16.03.2025

ETH-Bibliothek Zürich, E-Periodica, <https://www.e-periodica.ch>

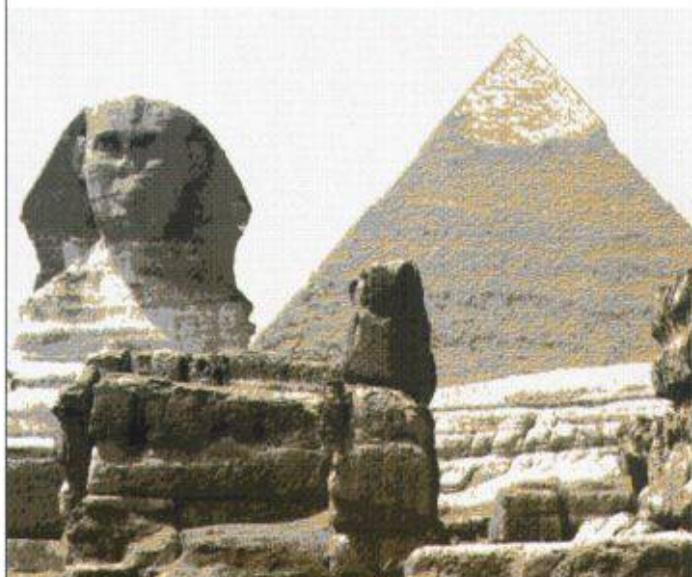
alporit ^{DÄMMSTOFFE}

**Vorsprung
durch Technik
Ihr Dämmstoff-
Produzent**

alpur*
heralan®
kortisit***
styrodur®**

**Alporit-Dämmstoffe
Kork AG
5623 Boswil
Tel. 057 47 11 44
Fax 057 46 18 82**

**Auch übermorgen
noch zu
bewundern...**



Mit ihrem Engagement im Bereich

Bauwerksanierungen

sorgt amarit dafür, dass bedeutende Bauwerke erhalten bleiben. In der Gesamtdokumentation erfahren Sie mehr über das Know-how und die Leistungsfähigkeit von amarit.

**Rufen Sie einfach an,
oder schicken Sie den Coupon
an die amarit-Niederlassung
in Ihrer Nähe.**



Ja, bitte schicken Sie mir gratis und unverbindlich die grosse amarit-Gesamtdokumentation.

Name: _____

Firma: _____

Strasse: _____

PLZ/Ort: _____

Telefon: _____



Industrieböden	Belagstechnik	Sportbeläge	Bauwerksanierungen
Bern Fellerstrasse 11 3027 Bern Tel. 031 992 77 66 Fax 031 992 77 81	Luzern Eichwaldstrasse 5 6000 Luzern Tel. 041 41 40 12 Fax 041 41 37 41	Zürich Stationsstrasse 3 8306 Brüttisellen Tel. 01 833 55 55 Fax 01 833 45 87	Lausanne Route de la Conversion 1093 La Conversion Tel. 021 39 61 66 Fax 021 39 61 65

Was immer Sie sichern wollen.



Das Gebäude:
Das Brandmelde-
system entdeckt und
meldet Brände sofort.

Ausgewählte Räume:
Elektronische Sicher-
heitssysteme über-
wachen gefährdete
Räume permanent.

**Geld und
Wertsachen:**
Ein Überfallkonzept
garantiert schnelle
Hilfe im Ernstfall.

Spezielle Objekte:
Der Tresor z.B. wird
durch geeignete Mel-
der besonders über-
wacht.

**Kunde und
Mitarbeiter:**
Sach- und risikoge-
rechte Fernsehüber-
wachung ermöglicht
einen permanenten
Überblick.

Türen und Zugänge:
Zutrittskontroll-
anlagen lassen nur
berechtigte Personen
passieren.

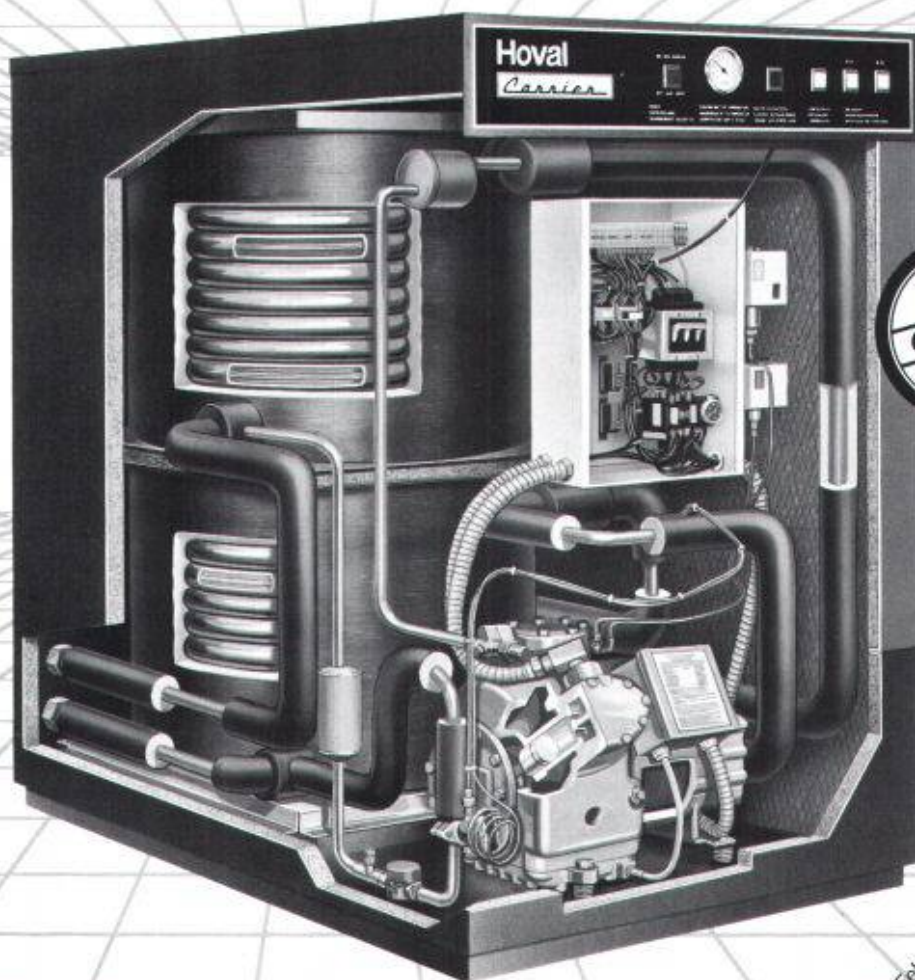
Wir wissen wie.

Cerberus fügt Einzelmassnahmen in massgeschneiderte, risikogerechte Sicherheitskonzepte ein. Sie sind geplant von erfahrenen Fachleuten und realisiert mit qualitativ hochstehenden Systemen aus eigener Entwicklung und Produktion. Cerberus AG, 8708 Männedorf/ZH, Telefon 01/922 61 11. Zweigniederlassungen und Verkaufsbüros in Bern, Chur, Genf, Lutry, Luzern, Mendrisio, Pratteln, St. Gallen.



Cerberus Sicherheitstechnik schützt Menschen und Werte.

Einfach voraus: Die Wärmepumpen- Systeme Carrier und Hemair von Hoval.



Carrier-, Hemair- und Hoval-Wärmepumpen nutzen die im Wasser, der Erde und in der Luft gespeicherte Wärme und verbrauchen deshalb viel weniger Endenergie als konventionelle Heizkessel. Bei den Wärmepumpen von Hoval mit Mikroprozessorsteuerung beträgt die Energieeinsparung übers Jahr volle 65%.

Hinter den wirtschaftlichen Hoval-Wärmepumpen-Systemen stehen 15 Jahre Erfahrung in Technik und Service. Dies ist Ihre Garantie für Zuverlässigkeit, Betriebssicherheit und eine lange Lebensdauer.

Hoval Herzog AG
8706 Feldmeilen
Telefon 01/925 61 11
Regionalbüros und Service-
Zentren in Reinach/BL,
Bern, Lausanne und
Lugano.

Hoval Carrier

Verantwortung
für Energie und Umwelt.

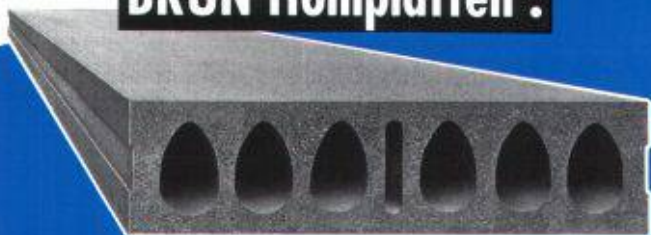
Für Klimatisierung
Nr. 1 in der Welt.

Einsenden an: Hoval Herzog AG, 8706 Feldmeilen
Senden Sie mir bitte Ihre ausführlichen Wärmepumpen-Unterlagen.
Name/Firma
Strasse/Nr.
PLZ/Ort

ELEMENTWERK BRUN AG MOOSHÜSLISTRASSE 6032 EMMEN
TEL. 041 / 55 16 16 FAX 041 / 55 18 66



BRUN Hohplatten :



Das Deckenbau - System unserer Zeit !

Vorfabrizierte Betonelemente für Wohn-, Gewerbe-
und Industriebauten.

In der Anwendung rationell, schnell und preiswert.

Verlangen Sie unsere Dokumentation.



Schätzen Sie eine klare Übersicht für Ihre raumbezogenen Daten ?

Mit GeoPoint, dem GIS für den Praktiker,
haben Sie diese jederzeit !

Dank seiner freundlichen Bedieneroberfläche werden sie in nur wenigen Stunden klare Karten erstellen, die viel mehr sagen als lange Tabellen. Ihre Wünsche werden verständlich und Ihre Argumente schlagen ein! GeoPoint ist ebenfalls stark im Datenaustausch und die Uebertragung von Katasterdaten ist damit sehr einfach.

Ueberzeugen Sie sich doch selbst an der

Logic '92 in Zürich vom 10.-13. Juni,
in der Züspa-Halle 2.2, Stand 2.217

Ihr Besuch wird sich lohnen: er gibt Ihnen den Schlüssel zur modernen Verwaltung Ihrer raumbezogenen Daten auf PC zu einem Preis, den jedes Budget erlaubt! Oder rufen Sie uns gleich an, wir geben Ihnen gerne weitere Auskunft !

Geosystem SA Préfontaine Tel 021/881.48.24
1042 Assens Fax 021/881.42.91

Professionelle Entfernung von Risiko-Ablagerungen in Lüftungskanälen



IWS AG
INDUSTRIEWARTUNG-SERVICES

IWS AG Für optimale Sicherheit und Hygiene.

Böttwilerstrasse 2, 4108 Witterswil, Tel. 061/3011062, Fax 061/7218038

Archigest®

GESTION DU BATIMENT

Die leistungsfähige und anwenderfreundliche
Software für die Bauadministration

CRB anerkannt
lauffähig mit oder ohne NPK-Bau 2000

Module: Submissionen
Kostenkontrolle
Auftragsverwaltung
Zahlungsverwaltung
Ausmass



Abvent HelvécAD SA
Wattstrasse 3
8050 Zürich
01/313.13.05

LOGIC 92

Halle 1
Stand 129

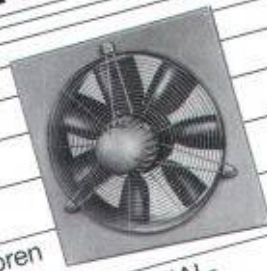
PROFIS IN SACHEN LÜFTUNG



Minilüfter
für Bad - WC - Abluft



Einrohrventilatoren
für Bad - WC - Abluft



AXIAL-
Ventilatoren



Kanalventilatoren



RADIAL-
Rohrventilatoren

8902 Urdorf/ZH
Steinackerstrasse 36



Telefon 01/734 36 36
Telefax 01/734 31 84

Für vorbeugenden Brandschutz . .

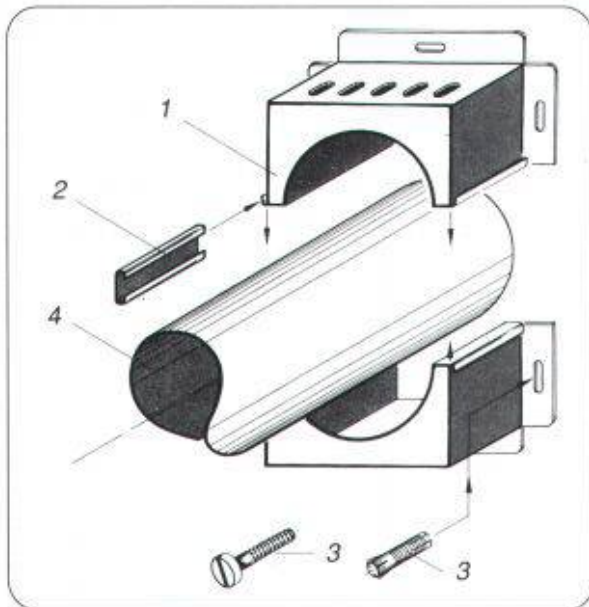
. . zum Beispiel
Rohrabschottungen
S90

Promat



PROMAT AG
Rümikerstrasse 45
8409 Winterthur-Hegi
052 27 41 27

Verlangen Sie unsere technischen Unterlagen



- 1 PROMASTOP-Rohrmanschette
- 2 Klemmverschluss
- 3 Metallspreizdübel mit Schraube
- 4 Kunststoffrohr



ES GRÜNT SO GRÜN...

Senden Sie mir weitere Informationen über das PLANTENER-Begrünungs-System

...drinnen und draussen mit dem PLANTENER-Begrünungs-System. Triste Büroräume werden zu Arbeitsoasen und staubige Dächer zu erholbarem Lebensraum. Informieren Sie sich über die vielfältigen Möglichkeiten der PLANTENER-Dach- und Gefässbegrünung.

Name _____

Adresse _____

PLANTENER

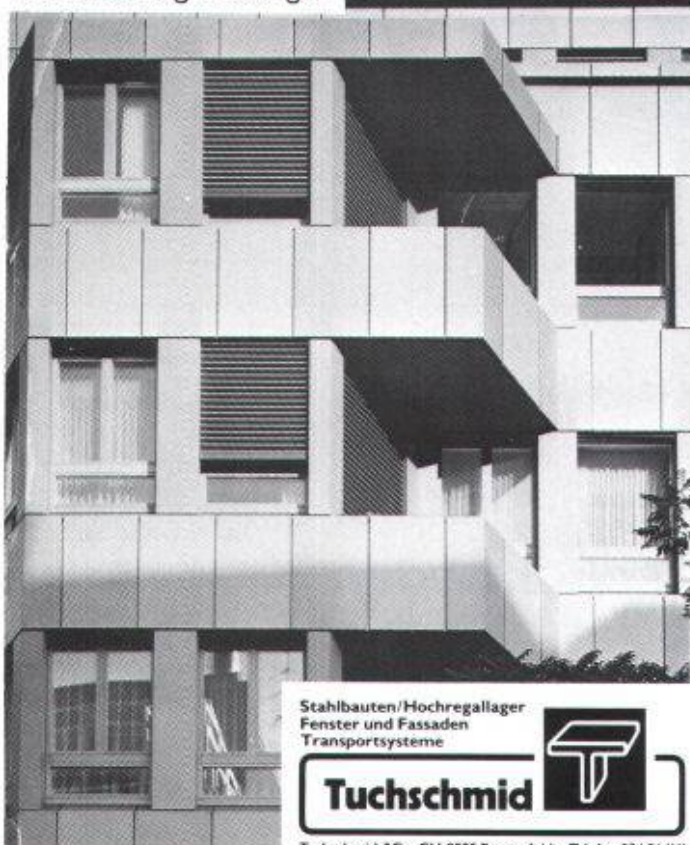
 Die grüne Idee

Inserat senden an: Schoop + Co. AG, Im Grund 15, 5405 Baden-Dättwil
Telefon 056 83 23 83, Telefax 056 83 12 88.



Fenster und Fassaden

Ihr Partner für
wertbeständige Lösungen



Stahlbauten/Hochregallager
Fenster und Fassaden
Transportsysteme

Tuchschnid



Tuchschnid AG - CH-8500 Frauenfeld - Telefon 054 26 1111

SCHICHTEX DÄMMSYSTEME

INNOVATION
Tradition

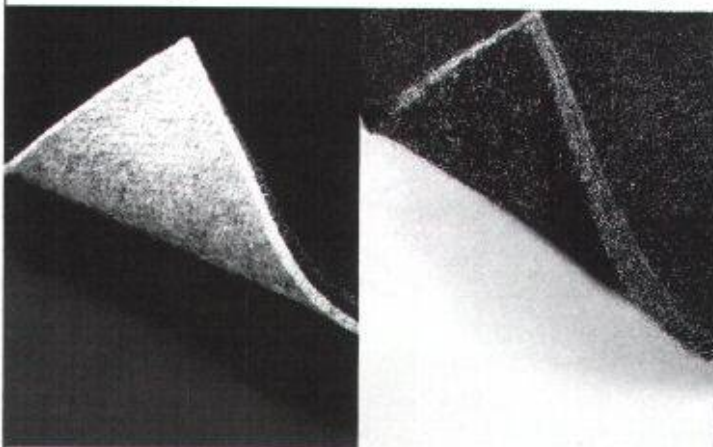


Bau + Industriebedarf AG

4104 Oberwil, Tel. 061 401 40 30, Fax 061 401 29 23

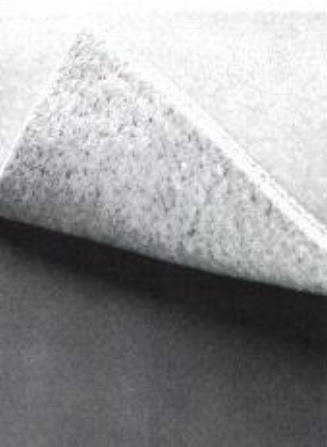
Terrafix[®], Secutex[®], Depotex[®] Bentofix[®] und Secudrän[®].

Diese hochwertigen
Geotextilien trennen, filtern,
dränen, schützen und dichten.



TERRAFIX[®] ist ein hochwertiger, dreidimensional wirkender Vliesstoff aus vernadelten Kunststofffasern, der für Filteraufgaben im Wasserbau eingesetzt wird.

DEPOTEX[®]. PEHD Schutz-, Trenn- und Filteranlagen für den Deponiebau.



BENTOFIX[®] ist eine faserarmierte, mineralische Dichtungsmatte. Eine umweltschonende und wirtschaftlich interessante Lösung. Rückhaltebecken, Wasserläufe, Deponien, Dichtungsmassnahmen in Trinkwassergebieten usw.

**NAUE-
FASERTECHNIK**

SECUTEX[®]-Geotextilien sind mechanisch verfestigte (vernadelte) Spinnfaser-Vliesstoffe zum Filtern, Trennen, Dränen und Schützen.

SECUDRÄN[®] ist ein ausgereiftes Programm modularer Drän- und Erosionsschutzmatten, die zugleich trennen, dränen, filtern, belüften und schützen.

Wir informieren Sie gerne.

TERRAFIX[®], SECUTEX[®], DEPOTEX[®], BENTOFIX[®] und SECUDRÄN[®] sind eingetragene Warenzeichen der Naue-Fasertechnik, Deutschland.

**Oeko-Handels AG
Bau-, Umwelt- und
Geotextil-Technik**

Kyburgerstrasse 2
CH-6210 Sursee
Tel. 045 - 21 63 33
Fax 045 - 21 40 28

Case postale 37
CH-1350 Orbe
Tél. 024 - 41 45 10
Fax 024 - 41 44 18



Wir wissen nicht alles, aber das Wichtigste.

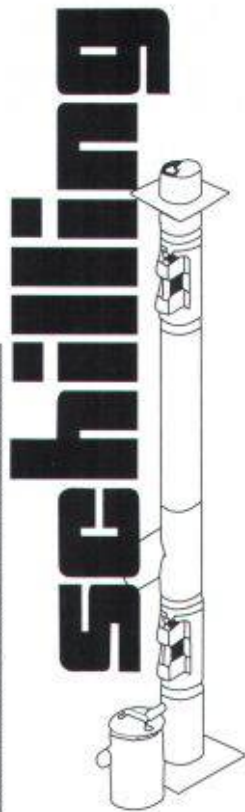
Erfahrung im Kaminbau seit 1966 – über 20'000 Anlagen.

Ein Partner für Planung, Herstellung und Montage von Chromstahl- und Kunststoff-Kaminen. Für Wohnhäuser, öffentliche Bauten und Industrieanlagen. Unsere Applikationsblätter informieren Sie.

Ein Anruf genügt.

**Kaminneubau
Kamin-
sanierungen**

Ing. K. Schilling AG
Bruggacherstr. 6
8117 Fällanden
1052 Mont/Lausanne
Tel. 021/652 64 33
9008 St.Gallen
Tel. 071/25 30 22
4467 Rothenfluh/BL
Tel. 061/99 00 22



Balkonboden (Granit)



ACQUACUT AG
CH-6671 AURIGENO

- Ein Beispiel der neuen **Wasserstrahl-Schneidetechnik**. Wir schneiden Ihre gewünschte Form aus allen Materialien.
- Verlangen Sie unsere detaillierte Dokumentation (Deutsch oder Italienisch)



TEL. 093 87 22 20
FAX 093 87 26 27



Marcel Peterer
Wilstrasse 29
8600 Dübendorf
Telefon 01 821 19 77
Fax 01 821 16 71

**Schulung
Beratung
Verkauf
Energetische Nachweise**

Weniger Energie... Weniger Arbeit...



- ENBI 380/1** Energie im Hochbau
- ENBI 384/2** Wärmeleistungsbedarf von Gebäuden mit Datentransfer ins ENBI 380/1
- ENBI ARCH** Einfachversion von ENBI 380/1 speziell für den Architekten
- ENBI 180** Bauphysik von Einzelbauteilen
- ENBI 181** Schallschutz im Hochbau

Einsenden an Peterer Informatik · Wilstrasse 29 · 8600 Dübendorf
INFORMATION

- Ich will zusätzliche Informationen.
- Nehmen Sie mit mir Kontakt auf.

Name: _____

Adresse: _____

Stellenangebote



Unser Werk im Fricktal verbindet die Vorzüge eines Arbeitsplatzes in ländlicher Umgebung mit den Vorteilen eines international tätigen Unternehmens.

Der Arbeitsort Sisseln ist gut mit öffentlichen Verkehrsmitteln (Zug/Bus) oder mit dem Auto (20 Autominuten von Basel oder Aarau) erreichbar.

Für unsere Ingenieurabteilung suchen wir einen erfahrenen

Leiter Bauwesen

der mit weitreichenden Kompetenzen den Unterhalt der bestehenden Bauwerke sowie die Planung und Ausführung von Umbauten realisiert. Das breit gefächerte Spektrum an vorhandenen Bauwerken umfasst Produktionsbauten, Lagergebäude, Bürogebäude, Kraftwerksanlagen, Tanklager, Abwasserreinigungsanlage, Strassen und unterirdische Kanäle. Die Erledigung dieser Aufgaben erfolgt mit der internen Baugruppe sowie mit Drittfirmen. Im weiteren berät der Stelleninhaber den Leiter der Ingenieurabteilung in Fragen zur Gesamtüberbauung, Landkäufen, Zonenkonzepten und Neuprojekten.

Um den vielseitigen Anforderungen gerecht zu werden, sollten Sie ein solides Grundwissen (HTL-Ausbildung oder ähnliches) sowie praktische Erfahrung vor allem im Tiefbau mitbringen. Im weiteren erwarten wir die Bereitschaft, die beruflichen Kenntnisse laufend auf dem neuesten Stand zu halten. Da Sie sowohl direkte Führungsaufgaben als auch regen Kontakt mit Drittfirmen haben, müssen Teamarbeit und Verhandlungsgeschick für Sie eine Selbstverständlichkeit sein.

Wenn Sie Interesse an dieser vielseitigen Tätigkeit haben, freuen wir uns auf Ihre detaillierten Bewerbungsunterlagen an die Roche AG, Schaffhauserstrasse 142, Personalabteilung, zHd. Herrn U. Hofmann, CH-4334 Sisseln, Tel. 064/68 26 71.

Zur Bearbeitung anspruchsvoller öffentlicher Bauaufgaben suchen wir auf Mitte 1992 eine/einen

Architektin/Architekten ETH Architektin/Architekten HTL

für Arbeiten in Entwurf/Projektierung, mit Interesse für ausführungsbezogene Arbeiten.

Die Bewerbungsunterlagen richten Sie bitte an
Architekturbüro Andreas Furrer, dipl. Arch. BSA/SIA
Optingenstrasse 14, 3013 Bern, Tel. 031 42 61 62

INGENIEUR - & PLANUNGSBÜRO BOGATZKI AG

Welche(r) **Hochbauzeichner(in)** oder **Architekt(in)** möchte unser Team im Architekturbereich zur Betreuung der erfolgreichen CAD-Programme ArchiCAD und topCAD auf Apple Macintosh verstärken?

CAD-Erfahrung wäre vorteilhaft, jedoch nicht unbedingt Voraussetzung. Viel wichtiger sind **Freude am Beruf** und **persönliches Engagement**.

Eintritt raschmöglichst.

INGENIEUR- & PLANUNGSBÜRO BOGATZKI AG
Bahnhofstrasse 102, 8105 Regensdorf
Tel. (01) 870 05 01 / Telefax (01) 870 06 43



Einwohnergemeinde Zug

Infolge Pensionierung des bisherigen Amtsinhabers suchen wir für unser Bauamt als Chef/in der Tiefbauabteilung eine dynamische Persönlichkeit für die Position

Stadtingenieur/in

Ihre Aufgaben:

Mit dieser direkt dem Baupräsidenten unterstellten Kaderfunktion sind Sie zuständig für ausserordentlich vielseitige Projektierungs-, Ausführungs- und Verwaltungsaufgaben in den städtischen Bereichen Verkehr, Abwasser, Allg. Tiefbau, Sport- und Grünanlagen, Entsorgung, Fernheizung, Werkhof, Beleuchtung, Wasserbauten usw. Im Rahmen dieser Aufgaben vertreten Sie die Stadt in diversen Arbeitsgruppen und regionalen Gremien. Sie sind Auskunftsstelle für sämtliche Belange des Tiefbaus und beraten Architekten und Ingenieure in den einschlägigen Bereichen.

Unsere Anforderungen:

Ideale Voraussetzungen für diese anspruchsvolle Kaderstelle sind ein Abschluss als Bauingenieur/in oder eine vergleichbare Ausbildung sowie fundierte Erfahrungen im städtischen Strassenbau und in verschiedenen Bereichen des Tiefbaus. Die Funktion erfordert planerisches und organisatorisches Geschick, Belastbarkeit, Durchsetzungsvermögen, Führungserfahrung und Gewandtheit im mündlichen und schriftlichen Ausdruck.

Wir bieten Ihnen:

eine selbständige, abwechslungsreiche und aufgrund der breiten Aufgabenstellung sehr herausfordernde Tätigkeit; der Verantwortung angepasste Entlohnung; flexible Arbeitszeit, fortschrittliche Anstellungsbedingungen und vorzügliche Sozialleistungen. Der Stellenantritt erfolgt nach Vereinbarung.

Falls Sie sich angesprochen fühlen, richten Sie Ihre handschriftliche Bewerbung mit Foto und den üblichen Unterlagen an den Personalchef der Stadtverwaltung, Herrn E. Lanz, Postfach 362, 6301 Zug (Tel. direkt: 042/25 21 17). Für telefonische Auskünfte steht Ihnen der Stadtingenieur, Herr H. Schnurrenberger (Tel. direkt: 042/25 21 52), gerne zur Verfügung.

Zug, 19. Mai 1992

Personaldienst der Stadt Zug

EGGENBERGER BAUPHYSIK AG

Institut für Bauphysik · Wärme · Feuchte
Schall · Tageslicht

Sie sind

Architekt HTL oder Bauingenieur HTL

und arbeiten gerne in einem kleinen Team an anspruchsvollen Aufgaben im Bereich Energie – Bauphysik – Bauschäden – Akustik.

Wir suchen
für unser interdisziplinäres Team im Bereich
Bauphysik und Bauakustik einen

Projektleiter Sachbearbeiter

- für
- Energie der Bauhülle
 - Energetische und schalltechnische Prüfung von Bauobjekten
 - Schadenexpertisen
 - Bautechnische und akustische Beratung in Planung und Ausführung
 - Bauphysikalische und bauakustische Auslegung von Baukörpern
 - Labor und Feldmessungen

Wenn Sie Ihr zukünftiges Tätigkeitsfeld gerne weitgehend selber gestalten und Ihre persönliche Initiative entfalten möchten, nehmen Sie bitte mit uns Kontakt auf. Unsere Herren D. Ruch oder A. Eggenberger geben Ihnen gerne weitere Auskünfte.

Wir freuen uns auf Ihren Anruf oder Ihren Brief.

Eggenberger Bauphysik AG, Postfach 492, 3401 Burgdorf 1, Telefon 034/22 87 66, Fax 034/22 24 15



PLANUNGS- UND BAUDIREKTION
DER STADT BERN

HOCHBAUAMT

Sind Sie

Architektin oder Architekt

mit HTL-Abschluss oder gleichwertiger Ausbildung?

Das Hochbauamt der Stadt Bern, Baufachorgan für die verschiedenen Direktionen der Stadtverwaltung, sucht auf Mitte Jahr eine geeignete Person.

Als Projektleiterin oder Projektleiter in der Gruppe Fürsorge- und Gesundheitsbauten bearbeiten Sie anspruchsvolle Bauaufgaben von der Bedarfsermittlung bis zur Bauübergabe selbständig: Grössere Sanierungs- und Neubauvorhaben zusammen mit beauftragten Fachleuten, überschaubare Projekte und laufende Unterhaltsarbeiten.

Wir erwarten von Ihnen nebst guter Sachkompetenz in gestalterischen und bautechnischen Belangen Eigeninitiative, gesamtgesellschaftliches Denken, Verhandlungsgeschick, Gewandtheit im schriftlichen Ausdruck und Verständnis für Abläufe innerhalb einer öffentlichen Verwaltung.

Möchten Sie selbständig in einem kleinen Team arbeiten und qualitativ hochstehende Leistungen erbringen? Wenn ja, bitten wir Sie, Ihre handschriftlichen Bewerbungsunterlagen bis am **22. Juni 1992** an das **Hochbauamt der Stadt Bern, Zieglerstrasse 62, Postfach, 3000 Bern 14**, zu senden.

Wenn Sie vorerst noch mehr erfahren möchten, können Sie zusätzliche Informationen bei uns anfordern oder mit uns einen Gesprächstermin vereinbaren (Telefon 031/68 86 41, Frau Kümmerberg).



Ingenieurunternehmung

Unsere Klientin ist eine in der Nordwestschweiz domizilierte Ingenieurfirma und gehört zu einem führenden schweizerischen Dienstleistungsunternehmen. In ihrem Auftrage suchen wir den

Leiter Geschäftsbereich Gebäudetechnik

Neben dem von ihm in Personalunion geführten Profit Center Elektrotechnik werden der gesuchten Führungskraft auch, je nach Eignung und Erfahrung, weitere Geschäftseinheiten unterstellt sein. Es handelt sich um eine unternehmerisch sehr selbständige Aufgabe in den Märkten Schweiz und Deutschland. Im Rahmen des dynamischen Wachstums der Gruppe ergeben sich interessante Entwicklungsperspektiven.

Mit diesem Inserat möchten wir einen Elektroingenieur ansprechen, der bereits erfolgreich eine Gruppe von Mitarbeitern auf dem Gebiet der Gebäude- und/oder Industrieanlagenplanung geführt hat. Unternehmerisches Engagement, Motivations- und Durchsetzungskraft, Teamfähigkeit und Kontaktfreude sowie Belastbarkeit und Integrität bilden die wichtigsten Stichworte zum gesuchten Persönlichkeitsprofil.

Herren, die sich für diese anspruchsvolle und entwicklungs-fähige Aufgabe interessieren, sind gebeten, sich mit uns telefonisch oder schriftlich in Verbindung zu setzen. Für weitere Auskünfte stehen wir Ihnen gerne zur Verfügung. Absolute Diskretion sichern wir zu.

**UNTERNEHMEN FÜR PERSONALBERATUNG
UND KADERSUCHE**

GOTTFRIED KELLER-STRASSE 7, 8001 ZÜRICH
TELEFON 01 251 45 27

AEGERTER & BOSSHARDT

Für die Bearbeitung unserer vielfältigen und interessanten Aufträge im Tiefbau (Bahn 2000, Abschnitt Muttenz-Liestal mit Adlertunnel, Strassentunnels im Jura, Autobahnbauten im Raume Basel u.a.m.) suchen wir eine/n

Bauingenieur/in ETH oder HTL

der/die einige Jahre Berufserfahrung und Freude hat, in unserem Team an anspruchsvollen Projekten vom Entwurf über Detailprojekt, Ausschreibung der Bauarbeiten, Bauleitung und Abrechnung mitzuarbeiten.

Wir sind ein mittelgrosses Ingenieurbüro, das mit modernen EDV-Mitteln ausgerüstet ist. Unser Büro liegt im Zentrum von Basel direkt beim Bahnhof SBB.

Falls Sie sich für diese ausbaufähige Stelle interessieren, würden wir uns freuen, wenn Sie uns Ihre schriftlichen Bewerbungsunterlagen zustellen. Herr R. Schillinger gibt Ihnen gerne weitere Informationen über Anstellungsverhältnisse usw.

**Ingenieurbureau
A. Aegerter & Dr. O. Bosshardt AG**
Hochstrasse 48, Postfach, 4002 Basel,
Tel. 061/ 34 22 22

Wollen Sie beruflich weiterkommen?

Wir sind ein mittelgrosses, mit modernen EDV-Mitteln ausgerüstetes, regional tätiges Ingenieurbüro mit den Fachgebieten allgemeiner Strassen- und Tiefbau, Brücken- und Hochbau sowie Wasserbau. Zur Ergänzung unseres Mitarbeiterstabes suchen wir einen versierten

Bauingenieur ETH/HTL

Fachrichtung Tiefbau

als Projektleiter mit weitgehend selbständiger Tätigkeit auf den Gebieten des allgemeinen Tiefbaues insbesondere generelle Entwässerungsprojekte (GEP) sowie Wasserversorgungsanlagen.

Wir verlangen einige Jahre praktische Berufserfahrung, unternehmerisches Denken, Flexibilität und Sinn für interdisziplinäre Zusammenarbeit.

Wir bieten Ihnen eine ausbaufähige Kaderposition. Bei der Lösung des Wohnungsproblems können Sie mit unserer aktiven Mitwirkung rechnen.

Wenn Sie sich angesprochen fühlen, bitten wir Sie, sich mit uns schriftlich oder telefonisch in Verbindung zu setzen. Kontaktperson unsererseits ist Herr Rudolf Schmidlin, dipl. Ing. ETHZ.

Ingenieurunternehmung Rudolf Schmidlin + Partner
Bauingenieure und Planer, 4242 Laufen, Tel. 061/89 39 71

HOLINGER

PLANER

BERATER

INGENIEURE & WISSENSCHAFTLER

Wir sind als beratendes Ingenieurunternehmen für Industrie, Gewerbe und Gemeinden tätig.

Zur Ergänzung unseres Teams suchen wir eine(n) vielseitig interessierte(n) und initiative(n)

KULTUR- ODER BAUINGENIEUR/IN

der/die in verschiedenen Gebieten des Umweltschutzes, der Hydrogeologie und der Geotechnik eingesetzt werden kann.

Wenn Sie sich angesprochen fühlen, würden wir uns auf Ihre Bewerbung freuen. Möchten Sie mehr über diese Stelle wissen, gibt Ihnen Herr Dr. Mark Eberhard gerne Auskunft.

HOLINGER AG

5000 Aarau
Schachenallee 29
Tel. 064-23 04 40

Baden
Bern
Dübendorf

Liestal
Luzern
Olten

Weggis
Zürich

EMS – POLYMERE WERKSTOFFE,
FEINCHEMIKALIEN, ENGINEERING

Die EMS-CHEMIE AG ist ein hoch spezialisiertes, international erfolgreiches Unternehmen in der Herstellung technisch anspruchsvollster polymerer Werkstoffe.

Für unsere Bauabteilung suchen wir einen

Bauingenieur HTL

mit mehrjähriger Berufserfahrung, dem wir folgende Aufgaben übertragen möchten:

- Unterhalt der Werkliagenschaften, Kanalisationen, Strassen und Geleiseanlagen
- Projektierung, Kostenschätzungen, Submission und Bauleitung bei Neuinvestitionen
- Stellvertreter Leiter Bauwesen

Wenn Sie eine neue Aufgabe in einem kleinen Team suchen, senden Sie bitte Ihre Bewerbungsunterlagen an Herrn Zindel, Personalabteilung, Telefon 081 / 36 72 66 (Direktwahl).

EMS

EMS-CHEMIE AG 7013 Domat/Ems



L'Ecole polytechnique fédérale de Lausanne

met au concours un poste à temps partiel
(max. 0,6) de

Professeur assistant de projet et théorie de l'architecture

(spécificités éventuelles: enseignement de
base, construction, C.A.O., théorie et histoire)

Sa tâche principale sera l'enseignement du
projet (atelier) et son accompagnement par un
cours de théorie de l'architecture.

Délai d'inscription: 31 juillet 1992

Entrée en fonction:
Automne 1992 ou à convenir.

Les personnes intéressées voudront bien
demander le formulaire de candidature au:

**Secrétariat général de l'Ecole
polytechnique fédérale de Lausanne
CE-Ecublens
CH-1015 Lausanne/Suisse**

KANTON
LUZERN



Baudepartement

2125

Beim Tiefbauamt, Abteilung Kantonsstrassenbau, suchen wir per
sofort oder nach Vereinbarung einen/eine

Projektleiter/in

Aufgabenbereich

- Begleiten und Überwachen von Strassenprojekten, die durch Ingenieurbüros bearbeitet werden
- Führen von Verhandlungen mit Behörden und Grundeigentümern
- Vorbereiten von Entscheidungsgrundlagen
- Funktionen der Oberbauleitung
- Öffentlichkeitsarbeit

Anforderungen

- Bauingenieur ETH oder HTL
- Erfahrung in Projektierung und Ausführung von Strassenbauten
- Führungseigenschaften, Teamfähigkeit, Verhandlungsgeschick

Wir bieten

- interessantes Aufgabengebiet
- zeitgemässe Anstellungsbedingungen
- Fort- und Weiterbildungsmöglichkeiten

Für nähere Auskünfte über diese Stelle steht Ihnen der Leiter der Abteilung Kantonsstrassenbau, dipl. Ing. ETH Theo Traber, Telefon 041/24 51 54, gerne zur Verfügung.

Richten Sie Ihre Bewerbung mit Lebenslauf, Zeugniskopien und Referenzadressen unter Angabe der Inseraten-Kennnummer 2125 an das

PERSONALAMT DES
KANTONS LUZERN

Hirschengraben 36
6002 Luzern



Kanton St.Gallen

Mit Ihrer Arbeit leisten Sie einen wichtigen Beitrag zur Reinhaltung der Gewässer.

Die **Abteilung Gewässerschutz** im **Amt für Umweltschutz** sucht als

Leiter(in) der Sektion Siedlungsentwässerung

eine(n) erfahrene(n)

Abwasseringenieur(in)

Zusammen mit Ihrem Team vollziehen Sie das Gewässerschutzgesetz im Bereich Siedlungsentwässerung und Landwirtschaft. Sie beurteilen generelle Entwässerungspläne, Kläranlagen- und Kanalisationsprojekte sowie Umweltverträglichkeitsberichte, beraten Verwaltungsstellen, Gemeinden und Verbände, bewilligen landwirtschaftliche Bauten und sind verantwortlich für die Bearbeitung von Beitragsgesuchen. Als Projektleiter(in) sind Sie zuständig für Konzepte, Richtlinien und Untersuchungen im Bereich der Siedlungsentwässerung.

Der anspruchsvolle Aufgabenbereich ist sehr abwechslungsreich und verlangt eine Persönlichkeit mit einem abgeschlossenen Studium (Hochschule oder Höhere Technische Lehranstalt) sowie mit Erfahrung im Bereich der Siedlungsentwässerung, Verhandlungsgeschick, organisatorischen Fähigkeiten, Verständnis in Rechtsfragen, Gewandtheit im mündlichen und schriftlichen Ausdruck sowie Freude an der Führung von Mitarbeitern.

Wir bieten Ihnen:

- gründliche Einarbeitung in Ihr Arbeitsgebiet
- Weiterbildungsmöglichkeiten
- eine selbständige Arbeit
- ein kollegiales Mitarbeiterteam
- EDV-Unterstützung
- gute Anstellungsbedingungen.

Wenn Sie sich angesprochen fühlen, richten Sie Ihre Bewerbung mit den üblichen Unterlagen bis **Mitte Juni 1992** an das Baudepartement des Kantons St. Gallen, Lämmlisbrunnstrasse 54, 9001 St. Gallen. Nähere Informationen gibt Ihnen Dr. U. Bosshart, Abteilungschef (Tel. 071/21 30 98).



**WALTHER
MORY
MAIER**

BAUINGENIEURE · AG

CH-4051 Basel Aeschenvorstadt 21

Für interessante, anspruchsvolle Planungsarbeiten auf dem Gebiet des Brücken- und Hochbaus suchen wir einen erfahrenen

Dipl. Bauingenieur

Falls Sie sich für eine Mitarbeit in unserem Team interessieren, bitten wir Sie um eine schriftliche Bewerbung mit Angaben über Ihren bisherigen beruflichen Werdegang.



CONFIDA CONSULTING AG

Unser Kunde ist ein renommiertes, international tätiges Planungs- und Ingenieurunternehmen in Zürich. Die erfolgreiche Entwicklung verlangt eine qualifizierte Verstärkung im Gebiet **Siedlungswasserbau**.

Wir suchen deshalb einen

Bau- oder Kulturingenieur

als

Projektleiter

Sie schätzen interessante, anspruchsvolle und sehr selbständige Projektleitungsaufgaben von der Planung bis zur Ausführung.

Sie suchen ein Umfeld, wo Sie Ihre Fachkompetenz und Selbständigkeit sowie Ihr Verhandlungstalent und Durchsetzungsvermögen voll unter Beweis stellen können.

Entsprechend der vielfältigen Problemstellungen in dieser Tätigkeit verfügen Sie über einen breiten Erfahrungshorizont in den Bereichen Ver- und Entsorgung und im allgemeinen städtischen Tiefbau. Die Bereitschaft zu gelegentlicher geschäftlicher Reisetätigkeit wird vorausgesetzt.

Initiative Ingenieure, die sich in einem dynamischen Umfeld weiterentwickeln wollen und gerne Verantwortung übernehmen, laden wir ein, sich mit Herrn H.Knellwolf (Telefon 071/41 02 60) in Verbindung zu setzen oder ihm ihre Unterlagen zuzusenden.

Confida Consulting AG

CH-9400 Rorschach	Telefon 071 41 02 60
Signalstrasse 12	Telefax 071 41 04 14
CH-8024 Zürich, Postfach	Telefon 01 251 20 60
Rämistrasse 25	Telefax 01 251 12 16



**Im
Dienste
aller**

Die Zürcher Gemeinden
Der Kanton Zürich

Hochbauamt des
Kantons Zürich

Für unser Büro für Begutachtungen suchen wir eine(n)

Architekten(in)

Aufgabengebiet:

- Begutachtungen von öffentlichen Bauten und Anlagen
- Beratung von Architekten und Behörden
- Kontrolle der Bauvorhaben und Kosten

Anforderungen:

- Abgeschlossenes Studium als Architekt/Hochbautechniker
- Erfahrung im Hochbau und evtl. in einer öffentlichen Verwaltung
- Selbständige Arbeitsweise
- Verhandlungsgeschick

Wir bieten Ihnen ein den Anforderungen entsprechendes Gehalt und fortschrittliche Sozialleistungen. Arbeitsort in unmittelbarer Nähe des Hauptbahnhofes Zürich. Eintritt Juli/August 1992 oder nach Vereinbarung.

Wenn Sie Näheres über diese Arbeit und über uns erfahren möchten, rufen Sie doch einfach unseren Herrn P.Birchmeier, Leiter Büro für Begutachtungen, Tel. (01) 259 29 50, an.

Ihre Bewerbungen mit den üblichen Unterlagen richten Sie an:

Hochbauamt des Kantons Zürich
Personalbüro
Walcheter
8090 Zürich



STADT CHUR

Zur Bewältigung von Aufträgen aus Verwaltung und Privatwirtschaft wird beim **Tiefbau- und Vermessungsamt der Stadt Chur** das ADALIN-Landinformationssystem neu eingeführt. Daraus ergibt sich eine interessante und vielseitige Position für einen EDV-erfahrenen

Vermessungstechniker

oder

Vermessungsingenieur HTL

Als Systemmanager sind Sie verantwortlich für die

- Systemeinführung
- Koordination der Datenübernahme und -ausgabe
- Unterstützung und Schulung der Benutzer
- Verwirklichung von ergänzenden Projekten

In einem kleinen Team bieten wir ein offenes Arbeitsklima mit fortschrittlichen Anstellungsbedingungen.

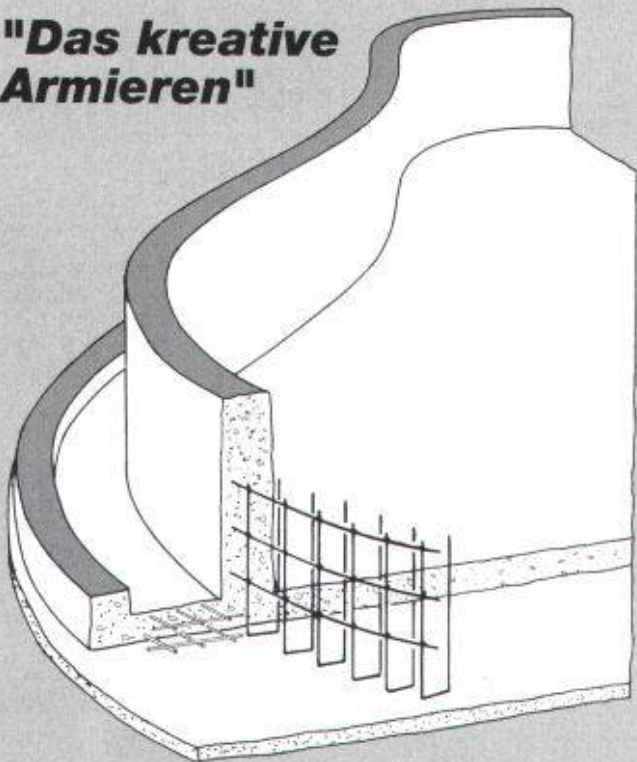
Anmeldungen sind an das Personalamt der Stadt Chur, Rathaus, 7002 Chur, zu richten, wo auch das Personalblatt für Stellenbewerber zu verlangen ist (Tel. 081/21 41 11).

Nähere Auskünfte erteilt Ihnen gerne das Tiefbau- und Vermessungsamt

Die andere Lösung beim Armieren

EGCOTEC

"Das kreative Armieren"



Die vorgefertigten Armierungskörbe aus Stahl S 550 mit den entscheidenden Vorteilen:

- Verlegen Sie **15 bis 39** mal schneller!
- Gewinnen Sie Tage und **steigern** Sie Ihre **Produktivität**.
- Die **Armierungszeit** um die Hälfte **reduzieren** heisst Ihre **Rentabilität verdoppeln**.
- Verlegen Sie **einfach** und **preiswert**, Ihr Bauingenieur **kontrolliert** dadurch **schneller**.
- Sparen Sie sich den Ärger und **schneiden** Sie **keine Längsdrähte** mehr.
- Sparen Sie **Distanzkörbe** mit **EGCOTEC**.
- Der **Vertrieb** läuft über den **Stahlhandel**. Die Lieferung erfolgt innerhalb maximal **4 Tagen** in der **ganzen Schweiz**.

Beratung, Verkauf CH, Export:

EGCO AG
Les Placettes
1696 Vuisternens-en-Ogoz
Telefon 037 / 31 30 12
Telefax 037 / 31 30 50

EGCO®

Kreativität am Bau

Verlangen Sie detaillierte Unterlagen

Wer macht was?

Abdichtungen

Starr im Dünnschichtverfahren
BAUSCHUTZ AG RASCOR-Systemtechnik
 8048 Zürich, Bristenstr. 10, Tel. 01/432 11 30
BENZ AG, Kunstharzbeläge und Bautenschutz, Bündlistr. 31, 8064 Zürich
 Tel. 01/432 50 24, Fax 01/432 28 60
RENESCO AG, Wiesackerstrasse 89, 8105 Regensdorf, Tel. 01/842 33 55
 Fax 01/840 36 08
BAUPLUS c/o DIENER AG
 Asylstr. 77, 8030 Zürich, 01/252 55 34

Angewandte Klimatologie/Meteorologie

Umweltüberwachung/Lufthygiene/Geoinformatik
METEOTEST, Tel. 031/23 74 17
 Fabrikstrasse 29, 3012 Bern

Architekturmodelle

BEATRICE BROCKER Modellbau
 9000 St.Gallen, Tel. 071/24 75 33
LÜCHINGER Modellbau
 9113 Degerheim, Tel. 071/54 15 22
PINKUIN MODELLBAU AG
 CH-7320 Sargans, Falkenstr. 21
 Tel. 085/2 86 86, Fax 085/2 86 33
SCHALK MODELLBAU AG
 8050 Zürich, Tel. 01/302 64 11
 5430 Wettlingen, Tel. 056/27 10 80
WERNER SCHNÜRIGER, 8953 Dietikon
 Moosmattstr. 16, Tel. 01/740 27 57
SULZER-INNOTECH Modellbau
 8401 Winterthur, Tel. 052/262 21 77
 Fax 052/22 18 75
VONLANTEN MODELLBAU
 9500 Wil, Tel. 073/22 65 38
MODELLBAU ZABOROWSKY
 Inhaber D. Raffiner
 Neumarkt 10, 8001 Zürich, 01/252 22 16

Asbestentfernung Altlastensanierung

REICHENBERGER AG, 6038 Gisikon
 Reuss-Strasse 9, Tel. 041/91 02 22

Bauakustik

ISO/CONSULT/AG, 8630 Rütli ZH
 Tel. 055/31 80 00, Fax 055/31 81 17

Bauaustrocknung

ROTH-KIPPE AG, 8035 Zürich
 Gutstrasse 12, Tel. 01/461 11 55

Baugrunduntersuchungen

ANGELE GEOTECH
 (s. Umweltverträglichkeitsprüfung)
BBL Baulaboratorium AG
 4132 Muttenz/Basel, Tel. 061/61 33 14
CSD COLOMBI SCHMUTZ DORTHE AG
 3007 Bern, Tel. 031/26 30 10
 5000 Aarau, Tel. 064/24 66 22
 4410 Liestal, Tel. 061/921 24 28
 6010 Kriens, Tel. 041/41 16 07
 2900 Porrentruy, Tel. 066/66 58 58
 8158 Regensberg, Tel. 01/853 02 57
CSD INGENIEURS CONSEILS SA
 1052 Le Monts-Lausanne, 021/37 12 41
 1700 Fribourg, Tel. 037/22 76 66
 1950 Sion, Tel. 027/22 60 76
 1201 Genève, Tel. 022/340 04 04

EUB, Prüflabor für Erdbau, Umwelt und Baustoffe.
 3014 Bern, Stauffacherstrasse 130 A
 Tel. 031/42 81 52, Fax 031/41 18 53

GEOTEST AG
 (s. Geologie - Geotechnik - Geophysik)
K + S P. KIEFER + R. STUDER AG
 4153 Reinach BL, Tel. 061/711 94 76,
 Fax 061/711 96 34

LOCHER GEOTECHNIK
 (s. Geologie - Geotechnik - Geophysik)
SC + P. SIEBER CASSINA + PARTNER AG
SC + H. SIEBER CASSINA + HANDKE AG
 (s. Umweltverträglichkeitsprüfung)

Bauphysik

KOPITSIS BAUPHYSIK
 M. Sc. dipl. Bauphysiker SIA
 5610 Wohlen, Tel. 057/22 55 15
EMMER HASS PFENNINGER AG
 4142 Münchenstein, Weidenstr. 13
 Tel. 061/46 03 03, Fax 061/46 90 71

Bauschäden und Expertisen

CONCRETAG (s. Bauwerkserhaltung)
ELEKTROWATT INGENIEURUNTERNEHMUNG AG
 8034 Zürich, Bellervestrasse 36,
 Tel. 01/385 28 66, Herr Sauber
 (s. Bauwerkserhaltung)
AG HEINR. HATT-HALLER, Zürich
 Hoch- und Tiefbauunternehmung
 Tel. 01/461 16 50
LPM Baustoffprüfinstitut
 Tannenweg 1066, 5712 Beinwil am See
 Tel. 064/71 55 64, Fax 064/71 55 55
TFB + Betonstrassen AG Wildegg
 Beratungen im Hoch-, Tief- und
 Strassenbau
 Lindenstrasse 10, 5103 Wildegg
 Tel. 064/57 72 72, Telefax 064/53 16 27
BETONEXPERT (s. Bauwerkserhaltung)

Bauwerksdynamik, Schwingungen, Erschütterungen, Erdbebeningenieurwesen

ELEKTROWATT INGENIEURUNTERNEHMUNG AG
 Fachbereich Strukturmechanik/Stahlbau
 8034 Zürich, Bellervestrasse 36
 Tel. 01/385 22 11, Fax 01/385 24 25
 Fachbereichsleiter: Dr. M. Wieland
 Direktwahl: 01/385 28 62

Bauwerkserhaltung

CONCRETAG
 Beratende Ingenieure und Architekten
 Produktunabhängige Beratung
 und Expertisen, Zustandsanalysen,
 Unterhaltskonzepte, Sanierungsvorschläge,
 Laboruntersuchungen, Qualitätssicherung
 8052 Zürich, Schaffhauserstrasse 473
 Tel. 01/302 11 33, Fax 01/302 12 50

ELEKTROWATT INGENIEURUNTERNEHMUNG AG
 Zustandsanalysen im Hoch-, Tief- und Strassenbau, Expertisen, Bauwerksdatenbank, Unterhaltskonzepte, Sanierungsvorschläge, Baustoffprüfungen, Qualitätssicherung,
 8034 Zürich, Bellervestrasse 36,
 Tel. 01/385 28 66, Herr M. Sauber

BETONEXPERT
 Beratende Ingenieure,
 neutrale Begutachtung, Zustandsanalysen,
 Expertisen, Laboruntersuchungen,
 Unterhaltskonzepte, Sanierungsvorschläge,
 Qualitätssicherung, Frischbetonkontrollen
 Vakuuminjektionen, 8304 Wallisellen,
 Industriestrasse 48, Herr Ch. Weder
 Tel. 01/830 76 70, Fax 01/830 76 71
 3000 Bern 22, Scheibenstrasse 70
 Tel. 031/40 19 00, Fax 031/41 97 19
 1023 Crissier, Rue Arc-en-Ciel 2
 Tel. 021/634 73 24, Fax 021/635 49 67

Betonfarben

PROTECTING AG
 Gültstrasse 15a, 8700 Küssnacht
 Tel. 01/910 56 70, Fax 01/910 37 06

Betonlabor

EUB, Bern
 Stauffacherstrasse 130 A, 3014 Bern
 Tel. 031/42 81 52, Fax 031/41 18 53
IMP Boutelet AG, Inst. für Mot.-Prüfung
 Mittelgäustr. 205, 4617 Gunzgen SO
 Tel. 062/46 20 46, Fax 062/46 19 31
TFB Wildegg
 Lindenstrasse 10, 5103 Wildegg
 Tel. 064/57 72 72, Fax 064/53 16 27
VERSUCHSSTOLLEN HAGERBACH AG
 7320 Sargans, Tel. 085/2 59 09

Wer macht was?

Beton- und Naturstein-Untersuchungen

CONCRETAG (s. Bauwerkserhaltung)
CSD AG (s. Baugrunduntersuchungen)
ELEKTROWATT
INGENIEURUNTERNEHMUNG AG
8034 Zürich, Bellerivestrasse 36,
Tel. 01/385 28 66, Herr Sauber
(s. Bauwerkserhaltung)
EUB, Bern (s. Betonlabor)
GEOTEST AG
(s. Geologie - Geotechnik - Geophysik)
LPM Baustoffprüfinstitut
(s. Materialprüfung)
BETONEXPERT (s. Bauwerkserhaltung)

Betonbohren/Betonfräsen

BETONBRENN AG, Asylstrasse 77
8030 Zürich, Tel. 01/252 55 39
SPALTENSTEIN HOCH + TIEFBAU AG
Schaffhauserstrasse 372, 8050 Zürich
Tel. 01/316 11 11

Betonsanierungen

BAUPLUS c/o DIENER AG
Asylstr. 77, 8030 Zürich, 01/252 55 34
BENZ AG, Kunstharzbeläge und
Bautenschutz, Bündlstr. 31, 8064 Zürich
Tel. 01/432 50 24, Fax 01/432 28 60
GREUTER BAUTECH AG
8128 Hochfelden, Langmattstrasse 8
Tel. 01/860 39 41, Fax 01/860 80 65
Gunit, Spritzbeton, Sandstrahlen
E. LAICH SA, 6670 Avegno
Tel. 093/81 17 22
AG HEINR. HATT-HALLER, Zürich
Hoch- und Tiefbauunternehmung
Tel. 01/461 16 50
J.F. JOST BAU AG, Steinwiesenstr. 3
8952 Schlieren, Tel. 01/730 32 32
RENECO AG, Wiesackerstrasse 89
8105 Regensdorf, Tel. 01/842 33 55
Fax 01/840 36 08
SPALTENSTEIN HOCH + TIEFBAU AG
Schaffhauserstrasse 372, 8050 Zürich
Tel. 01/316 11 11
TECTON-BAUTENSCHUTZ AG
5432 Neuenhof, Ringstr. 18
Tel. 056/87 11 90, Fax 056/86 18 55
8038 Zürich, Tel. 01/482 20 40
6005 Luzern, Tel. 041/61 62 85
Fax 041/53 78 62
ZETTER AG, Betonsanierungen
Solothurn, Biel, Grenchen, Wiedlisbach
Tel. 065/22 03 11

Betonsanierung:

Eine Wissenschaft für uns! 10 Jahre
Erfahrung • 300 000 m² bearbeitet •
Kompetente Analysen, Umfassende
Beratung.

ROBERT SPLEISS AG Bauunternehmung
Mühlebachstrasse 164, 8034 Zürich
Tel. 01/382 00 00, Fax 01/382 00 07
Wir freuen uns auf Ihren Anruf und stehen
gerne zu Ihrer Verfügung.

Bühnenbau/Theatertechnik

Beratung, Planung und Ausführung von
komplexen Bühneneinrichtungen
MAX EBERHARD AG Bühnenbau
8872 Weesen, Tel. 058/43 17 18

Brandabschottungen

AG FÜR ISOLIERUNGEN
8050 Zürich, Tel. 01/311 63 63
R. MURI Feuerschutz-Konstruktionen AG
8805 Richterswil, Tel. 01/784 37 60
REICHENBERGER AG, 6038 Gisikon
Reuss-Strasse 9, Tel. 041/91 02 22

Brandstrahldämmungen

AG FÜR ISOLIERUNGEN
8050 Zürich, Tel. 01/311 63 63
R. MURI Feuerschutz-Konstruktionen AG
8805 Richterswil, Tel. 01/784 37 60
SCHNEIDER DÄMMTECHNIK AG
8401 Winterthur, Im Hölzli 26
Tel. 052/89 21 21

Brandschutzuntersuchungen/Brandsimulationen

GEILINGER AG, Abt. BSB
Scheideggstrasse 30, 8401 Winterthur
Tel. 052/88 12 85
Fax 052/29 10 08

CAAD MAS Medusa Architektur System

MAS ist leistungsstarke Softwarepaket für
Profis im Architektursektor. MAS ist modular
aufgebaut und spezifisch auf die Bedürfnisse
des modernen Architekten zugeschnitten.
Dieses bewährte System verkürzt den Zeit-
aufwand für die Zeichnungserstellung auch
komplexester Projekte erheblich. • Ber-
atung • Verkauf • Schulung • Service • Hot-
line Tel. 01/202 85 05
Fax 01/202 85 06
Krottinger & Meyer, Architektur & Planung AG
Rüdigerstr. 10, 8045 Zürich

CADD POINT LINE

Das komplette Schweizer CAD System für
Architektur und Innenausbau. 2D • 3D/
SOLIDS • PAINT • RenderMan Animation mit
Videoausgabe • Beratung • Gesamtlösung •
Point Line AG, Zürcherstr. 27, 5402 Baden
Tel. 056/20 14 60, Fax 056/22 13 61

CAAD acadGraph - der Standard

Das neue Handwerkszeug des modernen
Architekten und Baufachmannes. Über
1300 Versionen sind allein im deutschspr-
achigen Raum im Einsatz. Schnupperkurse,
Beratung, Installation, Schulung, Hot-Line,
Service und Projektunterstützung, alles aus
einem Hause: acadGraph CADstudio AG
Schneckelesstrasse 4, 4414 Füllinsdorf/BL
Tel. 061/901 55 56, Fax 061/901 40 20

CAD

ASCAD AG, 3550 Langnau,
Tel. 035/2 56 57
Hybrid-CAD, Scannen, automatisches Vekt-
orisieren, Archivieren, Plotterservice farbig
und schwarz-weiss, konvertieren von CAD-
Daten, Beratung

CAD allcad

ALLPLOT/ALLPLAN für Architekten
und Bauingenieure
allcad ag, 8625 Gossau
Telefon 01/935 49 27

CAD Allplot/Allplan

Computer Design Sieber
CDS Bausoftware AG, 9435 Heerbrugg
Tel. 071/72 66 75
Ihr Partner: praxisbezogen, kundennah,
flexibel und zukunftssicher

CAD-Arbeitsplätze für Architekten und Bauingenieure

FIDES INFORMATIK
8004 Zürich, Tel. 01/249 27 01
Integrierte Lösungen (Berechnungen,
Devisierung, CAD) für das gesamte
Bauwesen.

CAD für Bauwesen

ARIGER, MARTY & ZWICKY AG
9500 Wil, Tel. 073/22 56 64
«Aus der Praxis - für die Praxis»,
Devisierung, Baukostenkontrolle -
CAD-Lösung - die integrierte Lösung

CAD für das Bauwesen topCAD/ArchiCAD

Spitzenleistung auf Apple Macintosh für
Architekten und Ingenieure
Ingenieurbüro BOGATZKI AG
Bahnstr. 102, 8105 Regensdorf
Tel. 01/870 05 01, Fax 01/870 06 43

CAD für Bauingenieure und Architekten

cadwork informatik AG
4051 Basel, Tel. 061/271 92 80,
Fax 061/271 45 80

CAD/Messerli CAD

Integrales CAD/CAE für Planung im Bau-
wesen. Branchenspezifische und übergrei-
fende Software für Architekten und Haus-
technikingenieure. Bauadministration.
Über 2000 Kunden!
ROLAND MESSERLI AG Informatik
8957 Spreitenbach, Tel. 056/70 12 55,
Fax 056/71 61 73
3011 Bern, Tel. 031/46 19 14

CAD/MOSS-Software für Geländemodellierung

PI-SYSTEMS
Wilikonstr. 265, 8053 Zürich,
Tel. 01/382 30 75, Fax 01/382 30 76

CAD PARAGON

Professionelle CAD-Software für Architekten
KASPAR HUBER, Architekt HTL
8184 Bächenbühlach, Tel. 01/860 83 83,
Fax 01/861 19 34

CAD Speedikon

Das integrierte CAD-System für die
Baubranche mit über 800 Arbeitsplätzen
in der Schweiz

RZW DR. WALDER + PARTNER AG
Tannackerstr. 2, 3073 Gmülden
Tel. 031/52 21 24, Fax 031/52 81 01

CAD/STATIK/EDV für Bauingenieure

Programmsystem CAESAR, vollständige
EDV-Lösungen für das ganze Bauingenieur-
büro.

RONY DAHINDEN Ingenieure + Software
AG, 8370 Sirmach, Tel. 073/26 39 22

CAD und Bauadministration vom und für Architekten

ArchiCAD, topCAD und Bauadministration
2000 auf Apple Macintosh.

HEGMA PLAN AG, 6313 Menzingen,
Tel. 042 52 34 16, Fax 042 52 17 50

CAD vom Architekten

VIFIAN + ZUBERBÜHLER AG
Architekturbüro
8904 Aesch, Tel. 01/737 38 11
Seit 1985 vertrauen wir auf Autocad.
Heute über 500 000 Installationen welt-
weit. Die meisten Schweizer Architekten
vertrauen uns. An einer unverbindlichen
Demo zeigen wir Ihnen warum.

Endoskopie

BETONEXPERT (s. Bauwerkserhaltung)

Entfeuchtung

Gesamtheitliche Mauerefeuchtung
ANDEREGG AG, St. Gallen, 071/23 65 64

Erschütterungen/Messungen

AIRLOC Schrepfer AG
Eigenheimstrasse 22
8700 Küssnacht ZH, Tel. 01/929 22 66

CSD AG (s. Baugrunduntersuchungen)
EXPLOSIV CONSULT AG
8492 Wila, Tel. 052/45 17 78

GEFAS AG (s. Geologie - Geotechnik -
Geophysik)

GEOTEST AG
(s. Geologie - Geotechnik - Geophysik)

K+S P. KIEFER + R. STUDER AG
4153 REINACH BL, Tel. 061/711 94 76,
Fax 061/711 96 34

ZIEGLER CONSULTANTS
Schaffhauserstrasse 333
8050 Zürich, Tel. 01/311 52 02

Schwingungs- und Schallmessungen,
Überwachungen, Sanierungen und
Expertisen

Fassaden

J. STAMPFLI AG; 4553 Subingen
Tel. 065/44 11 22, Fax 065/44 31 79
Alu-Kofferfassaden
- Pfosten-Riegel-Fassaden
- Profilblech-Fassaden Structural-Glazing
Alu-Fenster und Türen

Fassadenisolation Fassaden, hinterlüftet, isoliert

Unsere besondere Spezialität! 15 Jahre
Erfahrung • 500 000 m² verarbeitet •
Permanente Schulung unserer Spezialisten •
Umfassende Beratung.

ROBERT SPLEISS AG
Bauunternehmung
Mühlebachstrasse 164, 8034 Zürich
Tel. 01/382 00 00, Fax 01/382 00 07

Wir freuen uns auf Ihren Anruf. Für Sie, das
Neueste von der Front!

Fassadenplanung

FEROPLAN 7000 Chur
Alexanderstr. 16, Fax 081/22 68 25
Tel. 081/22 55 04

EMMER HASS PFENNINGER AG
4142 Münchenstein, Weidenstr. 13
Tel. 061/46 03 03, Fax 061/46 90 71

Metalbau-Planung J.F. MEYER AG

6006 Luzern, Würzenbachstr. 17
Tel. 041/31 20 88

SCHWER + PARTNER AG
Sperrstr. 104a, 4057 Basel
Tel. 061/691 00 37, Fax 061/691 00 35

STADELMANN + ZOLLER ENGINEERING AG
Ackerstr. 43, 8610 Uster,
Tel. 01/941 09 97, Fax. 01/941 09 96

Felslabor

VERSUCHSSTOLLEN HAGERBACH AG
7320 Sargans, Tel. 085/2 59 09

Frischbetonkontrollen

EUB, Bern
Stauffacherstrasse 130 A, 3014 Bern
Tel. 031/42 81 52, Fax 031/41 18 53

IMP Bautech AG (s. Betonlabor)

LPM Baustoffprüfinstitut
(s. Materialprüfung)

BETONEXPERT, 8304 Wallisellen
Industriestrasse 48, Tel. 01/830 76 70
Fax 01/830 76 71

Gebäudesimulation

Dyn. Simulation des therm. und energ.
Verhaltens mit DOE oder DECOS.

GEILINGER AG, Energie- und Umwelttechnik
Museumstrasse 3, Postfach 988
8401 Winterthur, Tel. 052/88 17 01

Geologie - Geotechnik - Geophysik

CSD AG (s. Baugrunduntersuchungen)
GEFAS AG, Hinterbüelstrasse 3
8307 Effretikon, Tel. 052/32 25 32

Bodenuntersuchungen (Georadar),
Erschütterungsmessungen, Sprengtechnik

GEOTEST AG
3052 Zollikofen, Tel. 031/911 01 82

9008 St. Gallen, Tel. 071/24 87 10

6048 Horw LU, Tel. 041/47 10 24

8955 Oetwil a.L., 4587 Aefingen SO
1700 Fribourg, 1033 Chesaux-s./L.

1915 Chamousson VS

LOCHER GEOTECHNIK, Hans Georg Locher
Boden- und Felsmechanik, Baumaterialien,
Baumethoden, erdstatistische Berechnungen
PF, 3067 Boll, Tel. 031/839 66 72

SC + P SIEBER CASSINA + PARTNER
SC + H SIEBER CASSINA + HANDKE AG
(s. Umweltverträglichkeitsprüfung)

Gewebeschalungen Unterwasserarbeiten

VSL International AG
Bernstr. 9, 3421 Lyssach
Tel. 034/47 99 11, Fax 034/45 43 22

Grundbautechnik

RL TERRAPROJECT AG ZUG
6300 Zug, Tel. 042/31 44 47

Holzschutzmittel

Dr. R. MAAG AG, 8157 Dielsdorf
Tel. 01/855 11 11
Color xex, Xerotin, Xylosan

Injektionen

BAUSCHUTZ AG RASCOR-Systemtechnik
8048 Zürich, Bristenstr. 10, Tel. 01/432 11 30

BENZ AG, Kunstharzbeläge und
Bautenschutz, Bündlstr. 31, 8064 Zürich
Tel. 01/432 50 24, Fax 01/432 28 60

GREUTER BAUTECH AG
8128 Hochfelden, Langmattstrasse 8

Tel. 01/860 39 41, Fax 01/860 80 65

AG HEINR. HATT-HALLER, Zürich
Hoch- und Tiefbauunternehmung

Tel. 01/461 16 50

RENECO AG, Wiesackerstrasse 89
8105 Regensdorf, Tel. 01/842 33 55

Fax 01/840 36 08

SPALTENSTEIN HOCH + TIEFBAU AG
Schaffhauserstrasse 372, 8050 Zürich
Tel. 01/316 11 11

TECTON-BAUTENSCHUTZ AG
5432 Neuenhof, Ringstr. 18

Tel. 056/87 11 90, Fax 056/86 18 55

8038 Zürich, Tel. 01/482 20 40

6005 Luzern, Tel. 041/61 62 85

Fax 041/53 78 62
ZETTER AG, Injektionen
Solothurn, Biel, Grenchen, Wiedlisbach
Tel. 065/22 03 11

Wer macht was?

Isolierungen

AG FÜR ISOLIERUNGEN
8050 Zürich, Tel. 01/311 63 63
SCHNEIDER DÄMMTECHNIK AG
8401 Winterthur, Im Hölderli 26
Tel. 052/89 21 21

Kanalisationen

KÄPPELI Bautenschutz- + Umwelttechnik AG
6430 Schwyz, Tel. 043/21 11 71
KRÄHENMANN AG / KASAPRO AG
Kanalunterhalt und -sanierungen
9202 Gossau SG, Tel. 071/85 35 11
Fax 071/85 92 77

Klebebewehrungen

AG HEINR. HATT-HALLER, Zürich
Hoch- und Tiefbauunternehmung
Tel. 01/461 16 50
BENZ AG, Kunstharzbeläge
und Bautenschutz
Bündlistr. 31, 8064 Zürich
Tel. 01/432 50 24
RENESCO AG, Wiesackerstrasse 89
8105 Regensdorf, Tel. 01/842 33 55
Fax 01/840 36 08
SPALTENSTEIN HOCH + TIEFBAU AG
Schaffhauserstrasse 372, 8050 Zürich
Tel. 01/316 11 11
StahlTon AG
Riesbachstr. 57, 8034 Zürich,
Tel. 01/384 89 70, Fax 01/55 11 16

Kunst am Bau

JAKOB SCHWARZ, SWB/GSMB
8005 Zürich, Tel. 01/271 68 97

Kunststoff-Dichtungsbahnen

Sarnafil Abdichtungssysteme für Hoch- und Tiefbau, Sarnafil AG, 6060 Sarnen
Tel. 041/66 99 66

Lärmexperten

SINUS ENGINEERING AG, 6010 Kriens
Amlehnstrasse 22, Tel. 041/41 79 19
Fax 041/42 28 41
Lärmbekämpfung und Akustik
Beratung, Messung, Expertisen

Lärm- und Schwingungsexpertisen

SULZER-innatec, Fachstelle für
Schwingungen und Akustik
Postfach, 8401 Winterthur
Tel. 052/81 21 23
ZIEGLER CONSULTANTS
(s. Erschütterungen/Messungen)

Lärmschutz

SCHNEIDER DÄMMTECHNIK AG
8401 Winterthur, Tel. 052/89 21 21
Lärmbekämpfung und Akustik
Beratung, Projektierung,
Schallschutzanlagen, Messungen
SIEGFRIED KELLER AG, Wallisellen
Lärmschutz, Büro und Lager:
Zürichstrasse 38, 8306 Brütisellen
Tel. 01/833 59 51

Leit- und Fernwirktechnik

Neutr. Beratung u. Engineering für
EW, Gas, Wasser, Verkehr, Umwelt
Scherrer Ingenieurbüro, 6303 Zug
Tel. 042/23 23 10, Fax 042/21 21 06

Lüftungskanal: Reinigung und Wartung

IWS AG, Industriewartung-Services
4108 Witterswil, Tel. 061/301 10 62
Fax 061/721 80 38

Materialprüfung

BBL BAULABORATORIUM AG
4132 Muttenz/Basel, Tel. 061/61 33 14
EUB, Bern
Stauffacherstrasse 130 A, 3014 Bern
Tel. 031/42 81 52, Fax 031/41 18 53
IMP Bauteil AG (s. Strassenbau) Labor
LPM Baustoffprüfinstitut
Tannenweg 10, 5712 Beinwil am See
Tel. 064/71 55 64, Fax 064/71 55 55
TFB Wildegg
Lindenstrasse 10, 5103 Wildegg
Tel. 064/57 72 72, Fax 064/53 16 27

Mauerentfeuchtungen

BAUSCHUTZ AG, RASCOR-Systemtechnik
8048 Zürich, Bristenstr. 10, Tel. 01/432 11 30
BENZ AG, Kunstharzbeläge und
Bautenschutz, Bündlistr. 31, 8064 Zürich
Tel. 01/432 50 24, Fax 01/432 28 60
RENESCO AG, Wiesackerstrasse 89
8105 Regensdorf, Tel. 01/842 33 55
Fax 01/840 36 08
TECTON-BAUTENSCHUTZ AG
5432 Neuenhof, Ringsstr. 18
Tel. 056/87 11 90, Fax 056/86 18 55
8038 Zürich, Tel. 01/482 20 40
6005 Luzern, Tel. 041/61 62 85
Fax 041/53 78 62

Messtechnik

Messen - Registrieren - Auswerten im
Bereich Wasser, Energie und Umwelt
A.P. KERN AG, 3210 Kerzers
Fax 031/755 68 89, Tel. 031/755 71 21

Metallbauplanungsbüro

METAPLAN, 9016 St. Gallen
Projektierung, Devisierung, CAD-Planung
Tel. 071/25 77 70, Fax 071/24 77 74

Metall-Normtüren

BRANDER AG, 8162 Steinmaur
Tel. 01/853 06 22, Fax 01/853 06 75

Microtunneling/Rohrvortrieb

Gebr. Meier AG, Tiefbau
5200 Brugg, Tel. 056/41 15 46
Fax. 056/41 61 24

Natursteine

J. UND A. KUSTER, Steinbrüche AG
8807 Freienbach, Tel. 01/784 25 25

Netzinformationssysteme/GIS

Neutr. Beratung u. Engineering
Scherrer Ingenieurbüro, 6303 Zug
Tel. 042/23 23 10, Fax 042/21 21 06

Oberlichter/ Dachverglasungen

DE CERENVILLE GEOTECHNIQUE SA
1024 Ecublens, Tel. 021/691 24 91
TUCHSCHMID AG, Kehlhofstr. 54
8500 Frauenfeld, Tel. 054/26 11 11

Pfahlprüfungen

GEOTEST AG
(s. Geologie - Geotechnik - Geophysik)
DE CERENVILLE GEOTECHNIQUE SA
1024 Ecublens, Tel. 021/691 24 91

Pumpen

HÄNY & CIE. AG, Pumpen- und
Wasseraufbereitungsanlagen
8706 Meilen, Tel. 01/925 41 11
Fax 01/923 38 44
35 SYSTEMTECHNIK AG
5236 Remigen
Tel. 056/44 01 01, Fax 056/44 23 30

Pumpen/Armaturen

KSB Zürich AG, 8013 Zürich
Tel. 01/272 99 33, Telex 82 27 07

PUR-Injektionen

GREUTER BAUTECH AG
Abdichtungen, Bausanierungen
Langmattstrasse 8, 8128 Hochfelden
Tel. 01/860 39 41, Fax 01/860 80 65

Rammsondierungen

RL TERRAPROJECT AG ZUG
6300 Zug, Tel. 042/31 44 47

Scanner-Dienstleistung

ASCAD AG, 3550 Langnau, Hinterdorfstr. 5
Tel. 035/2 56 57, Fax 035/2 59 48
Wir scannen, vektorisieren und archivieren
Dokumente. Ausserdem konvertieren wir
Daten in allen bekannten Grafikformaten.

Schadstoffentfernung

Abbau von mit Giftstoffen belasteten
Anlagen und Entseuchung von Gebäuden.
REICHENBERGER AG, 6038 Gisikon
Reuss-Strasse 9, Tel. 041/91 02 22
Filiale Basel, Gartenstrasse 63
4052 Basel, Tel. 061/23 17 71

Schalldämmung Schalldämmplatten HAWAPHON

Zur Anwendung im baulichen Bereich für
Türen, Trennwände, Holzbalkendecken,
Rolladenkästen, Dächer sowie Aussenwän-
de bei Holzbauten.

HAWA AG
Abteilung Schalldämmplatten HAWAPHON
Untere Fischbachstrasse 4
CH-8932 Mettmenstetten, Tel. 01/767 14 71

Schallschutz- und Schwingungstechnik

AIR-LOC Schrepler AG, Eigenheimstr. 22
8700 Küsnacht ZH, Tel. 01/929 22 66
ANGST + PFISTER, 8052 Zürich
Thurgauerstr. 66, Tel. 01/306 61 11
PRONOUVO AG
körperschall- und schwingungsdämmende
Materialien, Hochbaulager
8050 Zürich, Tel. 01/311 55 62

Sportanlagenbau

POLYmatch SA
Rue de l'Arc-en-Ciel 5, 1023 Crissier
Tel. 021/635 62 53, Fax 021/635 87 40
Bachelmatt 4, 3127 Mühlethurnen
Tel. 031/809 08 00, Fax 031/809 11 58

Sprengtechnik

EXPLOSIV CONSULT AG
8492 Wilk, Tel. 052/45 17 78

Spritzbeton

Gunit, Sandstrahlen
E. LAICH SA, 6670 Avegno
Tel. 093/81 17 22

RENESCO AG, Wiesackerstrasse 89
8105 Regensdorf, Tel. 01/842 33 55
Fax 01/840 36 08

SPALTENSTEIN HOCH + TIEFBAU AG
Schaffhauserstrasse 372, 8050 Zürich
Tel. 01/316 11 11

Stahlbau-Projektierung/ Beratung

ELEKTROWATT INGENIEURUNTERNEH-
MUNG AG
8034 Zürich, Bellerivestr. 36
Tel. 01/385 22 11, Fax 01/385 24 25
Herr E. Frei, Direktwahl: 01/385 24 20

Strassenbau

IMP Bauteil AG, Inst. für Mat.-Prüfung
Mittelgäustr. 205, 4617 Gunzgen SO
Tel. 062/46 20 46, Fax 062/46 19 31

Strassenprojektierung

NOORIA AG, Gesch.-Zentrum Wipkingen
Hönggerstrasse 40, 8037 Zürich
Tel. 01/272 27 01, Fax 01/272 26 06

Theater- und Bühnentechnik

H.-J. HUBER, Planungsbüro für Theater- und
Lichttechnik, Gumelenstrasse 14
8810 Horgen, Tel. 01/725 25 52
Fax 01/725 78 22
Neutr. Beratung, Planung u. Fachbauleitung
für Gemeinde-, Mehrzwecksäle usw.

Thermolackierungen

Thermolackierwerk Wältenpöl AG
6142 Gettnau LU, Tel. 045/81 20 51
Fax 045/81 38 15

Tore

J. STAMPFLI AG, 4553 Subingen
Tel. 065/44 11 22, Fax 065/44 31 79
Alu-Falttore, -Sektionaltore, -Schiebetore,
-Fenster, -Türen, -Fassaden

Trennwände • Werkkabinen

Verstellbare Blätter-Wände
schallschalliert, feuerbeständig
BLÄTLER AG, Holz- und Metallbau
Industriestr. 1, 8117 Fällanden
Tel. 01/825 43 85

CHRISTEN + PARTNER AG
4616 Kappel b. Olten
Trennwand- und Kabinenfabrikation
Tel. 062/46 36 46, Fax 062/46 40 90
4127 Birsfelden
Tel. 061/313 08 04, Fax 313 08 58

Treppen

COLUMBUS-TREPPEN AG
9245 Oberbüren, Tel. 073/51 37 55
Spindeltreppen aus Holz und Alu,
Scheren- und Holzschiebetreppen

Umweltverträglichkeits- prüfung

ANGELE GEOTECH
Maria-Schürer-Strasse 16, 2540 Grenchen
Tel. 065/52 07 12, Fax 065/52 68 76

CSD AG (s. Baugrunduntersuchungen)

ELEKTROWATT
INGENIEURUNTERNEHMUNG AG
8034 Zürich, Tel. 01/385 29 41

GEOTEST AG
(s. Geologie - Geotechnik - Geophysik)
GROBAU MANAGEMENT (Projektleitungen)
9500 Wil, Tel. 073/22 18 22

MUELLER & PERROTET
Rue A. Mooser 1, 1700 Fribourg
Tel. 037/22 56 60, Fax 037/23 24 63

SC + P. SIEBER CASSINA + PARTNER AG
Beratende Geologen und Ingenieure
8004 Zürich, Tel. 01/291 07 00
4600 Olten, Tel. 062/32 15 85

3007 Bern, Tel. 031/26 35 35
5000 Aarau, Tel. 064/22 82 01

SC + H. SIEBER CASSINA + HANDKE AG
7000 Chur, Tel. 081/23 36 30

Unterquerungsarbeiten Micro Tunneling

für Werkleitungen aller Art
TRENCHAG AG, 8305 Dietlikon
Tel. 01/833 22 05, Fax 01/833 22 45

UVP und Lärmschutz

BAUMGARTNER + PARTNER AG
8645 Jona-Rapperswil
Sonnenbergstr. 26, Tel. 055/27 35 25

GEILINGER AG, Energie- und
Umwelttechnik
Museumstrasse 3, Postfach 988
8401 Winterthur, Tel. 052/88 17 01

Verkehrswesen und UVP

NOORIA AG
Dr. R. Bahmon, dipl. Ing. ETH/SIA
Geschäftszentrum Wipkingen
Hönggerstrasse 40, 8037 Zürich
Tel. 01/272 27 01, Fax 01/272 26 06
Verkehrsplanung, Verkehrserhebungen,
Planung+Projektierung v. Verkehrsanlagen,
Offentl. Verkehr, Verkehrsberuhigungen,
Lärm- und Umweltverträglichkeitsgutachten

Vorfabrizierte Armierungen

Mit FIRISTA-Elementen armerieren Sie
wirtschaftlicher, FIRIPA-Anschlusskörbe
(Spezial-Prospekt verlangen)

FISCHER REINACH AG, 5734 Reinach
Tel. 064/71 15 55, Telex 981 532
Fax 064/71 60 12

Waagen

METTLER-TOLEDO (Schweiz) AG
Waagen und analytische Instrumente
Grabenstr. 8, 8606 Nänikon-Uster
Tel. 01/944 45 45, Fax 01/944 45 10

Wasser/Abwasser- Leitungen

SIKA Robotics AG,
Rohr-Sanierungs-Service, 8627 Gränigen
Tel. 01/935 27 82, Fax 01/935 30 23
Effiziente Kanalisations-Rohrnetzsanierung
mit dem «SikaRobot»®-System; ohne Auf-
grabungen; in Röhren von 150-800 mm
Durchmesser. Hausanschlüsse und Hausin-
nenleitungen abdichten und sanieren mit
dem «SikaRoboLiner»® 10s-Verfahren

Wasserentkeimung

KATADYN PRODUKTE AG, Birkenweg 4
8304 Wallisellen, Tel. 01/ 830 36 77

Zustandserfassung von Bauwerken

CONCRETAG (s. Bauwerkserhaltung)

ELEKTROWATT
INGENIEURUNTERNEHMUNG AG
8034 Zürich, Bellerivestrasse 36
Tel. 01/ 385 28 66, Herr Sauber
(s. Bauwerkserhaltung)

BETONEXPERT (s. Bauwerkserhaltung)

Projektleiter(in)

(Arch. ETH/HTL)

mit Erfahrung gesucht für grössere städtische Wohnhaus-Überbauung.

Joachim Mantel und Team, Architekt ETH/SIA/SWB
Tösstalstrasse 61, Winterthur, Tel. 052/28 47 21



Holzbau – hell, offen, leicht, modern

Furter Holzbau AG hat den Fachwerkbau zusammen mit einem einmaligen Architekturkonzept zum Systembau für Häuser und Gebäude entwickelt. Zur expansiven Verstärkung des Verkaufsteams suchen wir den/die

Leiter/in Sektor Verkauf

Angesprochen ist eine führungstarke Verkäuferpersönlichkeit mit Sinn für System, Architektur und Ästhetik. Ein Macher mit couragiertem Elan und Durchsetzungsvermögen, der/die durch Leistungsausweise aus den Bereichen Immobilien, Baubranche, Architektur überzeugen kann.

Als Mitglied der erweiterten Geschäftsleitung übernehmen Sie die Verantwortung für den Verkauf sowohl qualitativ wie quantitativ.

Der Arbeitsort ist 30 Autominuten von Zürich entfernt. Gerne erwarten wir Ihre Bewerbung mit vollständigen Unterlagen für diese entwicklungsfähige und sehr selbständige Position.



Furter Holzbau AG

Severin Furter
Bahnhofstrasse 44
5605 Dottikon/AG
Telefon 057 / 24 19 78



Plüss+Meyer
Bauingenieure AG



Zur Verstärkung unseres Mitarbeiterteams suchen wir

BAUINGENIEUR ETH BAUINGENIEUR HTL

Wir bieten:

- verantwortungsvolle und vielseitige Tätigkeit
- gutes Betriebsklima
- moderne Arbeitshilfen EDV/CAD
- grosszügige Anstellungsbedingungen
- fortschrittliche Sozialleistungen
- flexible Arbeitszeit

Aufgabenbereich:

- ganzheitliche Bearbeitung von Ingenieurprojekten im Hochbau vom Entwurf bis Ausführung
- Kontrolle der Bauausführung
- Leiten einer Projektgruppe

Wir erwarten:

- gute Fachausbildung
- einige Jahre Berufserfahrung in Projektierung und Bauleitung
- engagierte Mitarbeit
- guten Organisationssinn
- Beweglichkeit und Führungsgeschick

Wir freuen uns auf Ihren Anruf oder Ihre schriftliche Bewerbung.

Plüss + Meyer Bauingenieure AG
Landenbergstrasse 34, 6005 Luzern

Telefon 041 - 44 82 82



KANTON THURGAU
TIEFBAUAMT

Ist Strassenplanung und -projektierung Ihre Stärke?

Infolge internen Wechsels wollen wir die Position

Assistent/in

des **Abteilungsleiters Planung und Projektierung** neu besetzen.

Das Aufgabenspektrum umfasst im wesentlichen die Koordination und Überwachung von Strassenbauprojekten im engen Kontakt mit Gemeinden und beauftragten Ingenieurbüros, die Überprüfung von Projektentwürfen und Kostenberechnungen sowie die Stellvertretung des Chefs im Bereich Projektierung.

Wir setzen voraus, dass Sie als

Bauingenieur/in HTL

über mehrjährige Erfahrung im Strassenbau und insbesondere im Projektierungsbereich verfügen, ein Geschick besitzen, erfolgreich zu verhandeln und Kontakte zu pflegen und es schätzen, in einem aufgeschlossenen Team mitzuwirken.

Wir bieten Ihnen einen modernen Arbeitsplatz, interessante Anstellungsbedingungen sowie zielgerichtete Fortbildungsmöglichkeiten.

Der Abteilungsleiter Planung und Projektierung, Niklaus Michael, Telefon 054/24 27 49, erteilt Ihnen gerne weitere Auskünfte.

Ihre schriftliche Bewerbung mit Lebenslauf, Zeugniskopien und Foto richten Sie bitte an das Personalamt des Kantons Thurgau, Oberstadtstrasse 4, 8500 Frauenfeld.

Stetes Inserieren bringt Erfolg!

WEITERE STELLENANGEBOTE
Tel. (054) 21 14 14 (ab Tonband)

Kommen Sie für 1 – 2 Jahre zu uns nach Hamburg

Wir suchen einen erfahrenen

Dipl. Architekten

für anspruchsvolle Grossprojekte im Industriebau

Die schweizerische METROPLAN-Gruppe zählt in Deutschland zu den führenden, im Bereich der Logistik spezialisierten Consulting-, Informatik- und Engineering-Unternehmen.

Unsere Auftraggeber sind die grossen Konzerne und die öffentliche Hand, die uns europaweit mit anspruchsvollen Projekten betrauen und die uns als innovativen, professionell arbeitenden Partner schätzen.

In unserem stark expandierenden Geschäftsbereich Industriebau konzipieren und projektieren wir z. B. vollautomatische Hochregallager und Tiefkühlhäuser, Telekommunikations-Servicezentren usw., mit Investitionen von DM 50 bis 250 Mio. Die Realisation übernehmen aufgrund funktionaler Ausschreibungen Generalunternehmer, die dann auch für die Ausführungsplanung zuständig sind. Unsere Aufgabe ist dann wiederum das Controlling dieser Realisation.

Ihre Aufgabe verlangt engagiertes Verständnis für industrielle und betriebswirtschaftliche Abläufe, das Begreifen der Industriearchitektur als gestalterische Aufgabe, ein angenehmes Äusseres und Inneres zu verbinden mit der Logik optimaler Betriebsabläufe, sowie mehrjährige Erfahrung, gewonnen im Entwurf und in der System-, Integrations- und Baugenehmigungs-Planung vornehmlich von Industriebauten.

Nach 1–2 Jahren haben Sie die Möglichkeit, in der Schweiz am Aufbau und an der Führung einer Tochtergesellschaft teilzunehmen.

Wenn Sie diese grosse Chance wahrnehmen wollen, erwarten wir gerne Ihre vollständigen Bewerbungsunterlagen zu Hd. der Geschäftsleitung der METROPLAN Industriebau GmbH, Pappelallee 41, D-2000 Hamburg 76. Selbstverständlich können Sie sich bei Fragen telefonisch an uns wenden. Bitte rufen Sie dann unter (0049) 40-20 00 07-42 bei unserer Frau E. Hüls an.



METROPLAN INDUSTRIEBAU

GENERALPLANUNG · ARCHITEKTUR · PROJEKTSTEUERUNG

Im Verbund mit: METROPLAN Informatik GmbH, METROPLAN Logistik GmbH, METROPLAN Engineering GmbH

Für unsere Hauptabteilung Architektur suchen wir eine/n

Architekten/in HTL

Sie befassen sich im wesentlichen mit der Planung und Ausführung von Bauvorhaben im Bereich von Lager-, Produktions- und Verwaltungsbauten in der ganzen Schweiz. Dabei beteiligen Sie sich auch an Sitzungen in Projektteams und sind zuständig für die Bauleitung.

Wir wenden uns an einen ca. 30–45-jährigen, initiativen Architekten oder eine Architektin mit Französischkenntnissen und der Bereitschaft, eine begrenzte Reisetätigkeit auszuüben.

Wir bieten Ihnen einen modernen Arbeitsplatz (PC/CAD) in einem Team von 15 Angestellten sowie fortschrittliche Anstellungsbedingungen.

Ihre Offerte mit den entsprechenden Unterlagen richten Sie bitte an folgende Adresse: Coop Schweiz, Personalabteilung, z.H. Herrn M. Rümmele, Postfach, 4002 Basel, Telefon 061/336 66 21.

An der richtigen Stelle.



Für unser Architekturbüro suchen wir per 1. Juli 1992 oder nach Vereinbarung einen qualifizierten

Bauzeichner/Bauleiter

als Ergänzung unseres 6köpfigen Teams.

Unsere Tätigkeit umfasst zur Zeit Um- und Neubauten von privaten und öffentlichen Bauvorhaben.

Wir freuen uns auf Ihren Anruf oder Ihr Bewerbungsschreiben.

Baur + Zachs Architekten
Freihofstrasse 20
Postfach
8700 Küsnacht
Tel. 01/910 57 61

Gesucht für zwei Wohnsiedlungen erfahrene

Architekten ETH oder HTL

mit Erfahrung auch in Bauleitung. Planungsteam in Feldmeilen in der Wohnsiedlung am Tobelweg, 5 Min. vom Bahnhof.

Roland Leu, dipl. Arch. ETH BSA SIA
Tobelweg 28, 8706 Feldmeilen, Tel. 01/923 65 80

Für die technische und organisatorische Bearbeitung anspruchsvoller öffentlicher Bauvorhaben (Neubauten, Sanierungen) suchen wir initiative

Hochbautechniker Bauleiter Hochbauzeichner

mit fundierter Berufserfahrung.

Interessenten wenden sich telefonisch oder schriftlich an Prof. J. Schader BSA + R. Hegnauer SIA Architekten AG
Voltastrasse 1, 8044 Zürich, Tel. 252 62 00

Als mittelgrosses Ingenieurbüro in der Zentralschweiz bearbeiten wir anspruchsvolle Projekte im Grundbau, im Hoch-, Brücken- und Tiefbau sowie in der Umweltplanung. In unser Team von Ingenieuren und Konstrukteuren suchen wir einen

Bauingenieur

für die Projektierung und Bauleitung von unseren Projekten.

Einem jüngeren Ingenieur bieten wir die Chance zu verantwortungsvoller und abwechslungsreicher Tätigkeit mit modernsten Hilfsmitteln. Ein junges Team mit einem guten Arbeitsklima erwartet Sie.

Unsere Büros befinden sich fünf Gehminuten vom Bahnhof in Zug. Gerne erwarten wir Ihre Bewerbung.

Berchtold + Eicher Bauingenieure, Beratende Ingenieure ASIC/SIA
Schmidgasse 2, 6300 Zug, Telefon 042/21 51 51

Stellengesuche

Versierter

ZEICHNER (EB/TB)

31jährig, Ausländerfahrung, sucht nach mehrjähriger Tätigkeit auf speziellem Gebiet (Maschinen-Fundament) neuen Wirkungskreis (vorzugsweise EB und Konstruktion) im Raum Zürich. Wunsch und Interesse für CAD vorhanden.

Fremdsprache:
Englisch

Anstellungsdatum:
Ab Juli 1992 oder nach Vereinbarung

Offerten an Chiffre:
SIA 1433 an IVA AG, Postfach, 8032 Zürich

Bauingenieur

aus Ägypten (E/D) sucht Stelle in einem Ingenieur- oder Architekturbüro.

Offerten bitte unter Chiffre SIA 1436 an IVA AG, Postfach, 8032 Zürich

Dipl. Bauführer SBA

mit Erfahrungen im Hoch- und Tiefbau sucht neue Herausforderung als Bauleiter, von der Devisierung bis zur Ausführung, im Raum St. Gallen.

Interessenten wenden sich unter Chiffre C 206-8371, an ofa Orell Füssli Werbe AG, Postfach, 5001 Aarau.

Bauleitungen

für Wohn- und Industriebauten durch erfahrenen Architekten HTL in freier Mitarbeit.

Offerten unter Chiffre H 264-2131 an Ofa Orell Füssli Werbe AG, Postfach, 8810 Horgen

Dipl. Bauingenieur ETH L

27, Praxis im Ausland, versiert im Umgang mit Bauherren, Behörden und Unternehmern, sucht interessante Arbeit in Zürich. Frei ab 1. Juli 92.

Zuschriften bitte an Jerome Grosse, ITEP-DGC-EPFL, 1015 Lausanne

Diverses

S.I.A.-Haus AG in Zürich

Einladung zur 25. Generalversammlung der Aktionäre auf Mittwoch, 17. Juni 1992

im Hotel «Baur au Lac»,
«Petit Palais», Talstrasse 1, Zürich 1

ab 11.00 Abgabe der Stimmkarten, Apéro

12.00 **25. Generalversammlung**

Traktanden:

1. Geschäftsbericht 1992
2. Jahresrechnung 1991 und Bericht der Kontrollstelle
3. Beschlussfassung über die Verwendung des Jahresergebnisses
4. Entlastung der Verwaltung
5. Wahl der Kontrollstelle
6. Allgemeine Umfrage

Anschliessend an die Generalversammlung sind die Aktionäre eingeladen zu einer Rundfahrt mit Mittagsimbiss auf dem See. Rückkehr zirka 15.30 Uhr, Bürkliplatz.

Der Geschäftsbericht, die Jahresrechnung 1991 und der Bericht der Kontrollstelle liegen im Sekretariat der SIA-Haus AG, Genferstrasse 6, 8027 Zürich, zur Einsicht durch die Aktionäre auf. Stimmkarten können im Sekretariat bis 16. Juni 1992, 17 Uhr oder vor der Generalversammlung ab 11 Uhr im Hotel «Baur au Lac» bezogen werden. Stellvertretung ist nur durch einen anderen Aktionär mit schriftlicher Vollmacht zulässig.

Zürich, 4. Mai 1992

Der Verwaltungsrat

Büroübernahme

Architekt im Dreiländereck, D-7850 Lörrach, Nähe Basel, sucht Kontakt zu einem Architekturbüro zwecks Übernahme des eigenen gut eingeführten Büros mit Kontakt nach Ostdeutschland und etwa 20 Mitarbeitern.

Zuschriften unter Chiffre SIA 1432 an IVA AG, Postfach, 8032 Zürich

Etabliertes Architekturbüro in der Region March (SZ) sucht Kontakt zu

Architekt/in ETH/HTL

welche/r an einer Bürogemeinschaft interessiert ist.

Falls Sie die Vorteile einer Bürogemeinschaft (Stellvertretung, Arbeitsteilung etc.) in einer aufstrebenden Region nutzen möchten, melden Sie sich bitte an die Beauftragte.

Züger Treuhand AG, Bahnhofplatz 6, 8854 Siebnen SZ
Tel. 055 64 40 70, Herrn Züger

Erdwissenschaftler

mit Erfahrungsschwerpunkt Petrographie, Mineralogie, Geologie und Geochemie sucht Mitarbeit (evtl. auch Teilzeit oder Fulltime) an fachlichen Problemlösungen oder in interdisziplinären, interessanten Forschungsprojekten.

Interesse an fachspezifischen Problemen wie mikroskopische Arbeiten, optische Qualitätskontrolle, Betonmikroskopie usw., Rohstofffragen, Baustoffrecycling und Umweltproblemen, speziell Altlasten (Erfassung/Sanierung).

Offerten unter Chiffre SIA 1435 an IVA AG, Postfach, 8032 Zürich.

Chance!

Vielseitiges Architekten-Duo (ETH/HTL), beide Mitte 30, in leitender und ungekündigter Stellung, sucht partnerschaftliche Zusammenarbeit mit einem bestehenden Architekturbüro in der Region Zürich. Auch spätere Übernahme denkbar.

Wir bieten faire Kapitalbeteiligung als Diskussionsbasis.

Diskretion zugesichert.

Kontaktaufnahme unter Chiffre SIA 1434 an IVA AG, Postfach, 8032 Zürich

Architekturbüro **vermietet in Bürogemeinschaft** im Zentrum der Stadt Luzern

helle Räumlichkeiten (zirka 25 m²)

mit oder ohne Infrastruktur.

Auskunft unter Telefon 041/23 07 91

DEVISIERUNGEN

auf PC mit Messerli-Programm für alle Arbeitsgattungen durch versierten Bauleiter.

Anfragen unter Chiffre L 264-2136 an ofa Orell Füssli Werbe AG, Postfach, 8810 Horgen

Wir stellen sicher, dass der rote Faden Ihrer Bauprojekte nicht bei der Terminplanung reisst.

Dardel + Schnider



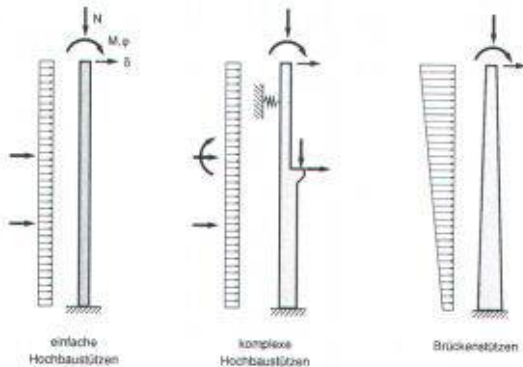
**Bauprogramme
Detailterminplanungen
Terminkoordination
Terminüberwachung**

**Bauleitung
Terminplanung**
Diggelmannstrasse 22
8047 Zürich
Tel. 01-401 11 11

cubus

Software

Eggbühlstrasse 20
8052 Zürich
Telefon 01-302 13 00
Telefax 01-302 19 11



**Leistungsfähige, bedienungsfreundliche Software
+ kompetente, langfristig gesicherte Unterstützung
= erfolgreiche Computeranwendung**

STATIK-2: 2D/3D Stabstatik mit 2. Ordnung, Dynamik, Stabilität, Vorspannung. Grafische Eingabe für 2D

FAGUS-2: Querschnittsprogramm Stahl/Spannbeton

PYRUS: Nichtlineare Berechnung von Stützen **NEU**

CEDRUS-2: Platten mit Finiten Elementen

CEDRUS-2S: Scheiben mit Finiten Elementen

LARIX: Grundbauprogramme,
Baugrubenabschlüsse, Stabilität, Stützmauern

TAGESKURSE FÜR DIE INDIVIDUELLE HEIZKOSTENABRECHNUNG (VHKA)

In allen Kantonen ist die verbrauchsabhängige Heizkostenabrechnung VHKA sowohl für Alt- wie für Neubauten obligatorisch (kantonale bzw. eidgenössische Gesetzgebung).

Der Schweizerische Verband für Wärmeverbrauchsmessung SVW führt mit Unterstützung und in Zusammenarbeit mit den Kantonen und dem Bundesamt für Energiewirtschaft (BEW) praxisbezogene Kurse in der ganzen Deutschschweiz durch.

Erfahrene Referenten aus der Branche und Fachbeamte der zuständigen kantonalen Stellen geben eine gründliche Einführung in die Grundlagen sowie in die praktische Anwendung (Technik wie Abrechnung).

Anmeldung und Auskunft: SVW, Frau E. Ganz, Postfach 155, 8034 Zürich, Telefon 01 984 18 84; Telefax 01 984 25 65

Senden Sie uns bitte Unterlagen (bitte in Blockschrift ausfüllen):

Firma:

Teilnehmer (Name/Vorname):

Strasse, Nr.:

PLZ, Ort:

Telefon Geschäft:

Impressum

Schweizer Ingenieur und Architekt (SI+A)

Herausgeber

Verlags-AG der akademischen technischen Vereine

Offizielles Organ

Schweizerischer Ingenieur- und Architekten-Verein (SIA)
Gesellschaft Ehemaliger Studierender der ETH Zürich (GEP)
Schweizerische Vereinigung Beratender Ingenieure (ASIC)

Redaktion

Rüdigerstrasse 11, Postfach 630, 8021 Zürich
Tel. 01 / 201 55 36, Telefax 01 / 201 63 77

Redaktoren

Heinz Rudolphi, Ing. SIA, Chefredaktor
Bruno Odermatt, dipl. Arch. ETH / SIA
Hans U. Scherrer, dipl. Ing. ETH / SIA
Brigitte Honegger, Architektin

Redaktioneller Mitarbeiter

Richard Liechti

Produktion

Werner Imholz

Sekretariat

Odette Vollenweider, Adrienne Zogg

Nachdruck von Bild und Text, auch auszugsweise, nur mit schriftlicher Zustimmung der Redaktion und mit genauer Quellenangabe.

Abonnemente

	Schweiz:	Ausland:
1 Jahr	Fr. 198.-	Fr. 215.-
Einzelnummer	Fr. 8.- plus Porto	

Ermässigte Abonnemente für Mitglieder GEP, BSA, ASIC, STV, Archimedes und Studenten.

Einzelnummern sind nur bei der Redaktion erhältlich.

Bestellungen für Abonnemente sowie
Adressänderungen von Abonnenten an

Abonnementverwaltung Huber & Co. AG
CH-8501 Frauenfeld, Telefon 054 / 27 11 11

Adressänderungen von SIA-Mitgliedern an das
SIA-Generalsekretariat, Postfach, 8039 Zürich

Postcheck

«Schweizer Ingenieur und Architekt»
80-6110-6 Zürich

Anzeigen

IVA AG für Internationale Werbung

Hauptsitz: Mühlebachstr. 43 8032 Zürich Tel. 01 / 251 24 50 Fax 01 / 251 27 41	Filiale Lausanne: Pré-du-Marché 23 1004 Lausanne Tel. 021 / 37 72 72 Fax 021 / 37 02 80	Filiale Lugano: Via Pico 28 6909 Lugano-Casserate Tel. 091 / 52 66 84 Fax 091 / 52 45 65
--	---	--

Satz + Druck

Huber & Co. AG
8501 Frauenfeld, Tel. 054 / 27 11 11

Ingénieurs et architectes suisses (I+AS)

Erscheint im gleichen Verlag

Redaktion:

Rue de Bassenges 4, case postale 180, 1024 Ecublens,
Tel. 021 / 693 20 98, Telefax 021 / 693 20 84

Abonnemente:

	Schweiz:	Ausland:
1 Jahr	Fr. 128.-	Fr. 138.-
Einzelnummer	Fr. 7.-	Fr. 8.-

SIA-Generalsekretariat

Selnaustrasse 16, Postfach, 8039 Zürich
Tel. 01 / 283 15 15, Fax. 01 / 201 63 35
SIA-Normen und -Dokumentationen: Tel. 01 / 283 15 60