

Zeitschrift: Schweizer Ingenieur und Architekt
Herausgeber: Verlags-AG der akademischen technischen Vereine
Band: 110 (1992)
Heft: 5

Werbung

Nutzungsbedingungen

Die ETH-Bibliothek ist die Anbieterin der digitalisierten Zeitschriften. Sie besitzt keine Urheberrechte an den Zeitschriften und ist nicht verantwortlich für deren Inhalte. Die Rechte liegen in der Regel bei den Herausgebern beziehungsweise den externen Rechteinhabern. [Siehe Rechtliche Hinweise.](#)

Conditions d'utilisation

L'ETH Library est le fournisseur des revues numérisées. Elle ne détient aucun droit d'auteur sur les revues et n'est pas responsable de leur contenu. En règle générale, les droits sont détenus par les éditeurs ou les détenteurs de droits externes. [Voir Informations légales.](#)

Terms of use

The ETH Library is the provider of the digitised journals. It does not own any copyrights to the journals and is not responsible for their content. The rights usually lie with the publishers or the external rights holders. [See Legal notice.](#)

Download PDF: 15.03.2025

ETH-Bibliothek Zürich, E-Periodica, <https://www.e-periodica.ch>

Zum Titelbild

Sika im Untertagebau: Qualitätsgeprüfte Systeme für die Praxis

Im Tunnelbau ist Sika seit Jahrzehnten ein kompetenter Partner für Planende und Ausführende. In diesem Marktsegment kommt die äusserst vielfältige Kompetenz des Unternehmens voll zum Tragen.

Im Ausbruch und in der Sicherung werden unter anderem der beschleunigte Fertigguss **SikaShot®** und die Polyurethan-Injektion **SikaFix®** verwendet. Für den Hochqualitäts-Spritzbeton kommen die Sika Silicafume-Technologie sowie **Sikament®**, **Sika-Tard®**, **SikaTell®** und **Sigunit®** zur Anwendung. Hier profitiert der Anwender zusätzlich vom Maschinen-Know-how der **Aliva®**. Beim Stoppen von eindringendem Wasser kommt das bewährte «Oberhasli»-Verfahren mit **Sika®-2** und **Sika®-4a** zum Zug, während die elastische Abdichtung mit der **Sikaplan®** Kunststoffbahn ausgeführt wird.

Im Ausbau werden die Fugen mit **Sikaflex®** oder der Membranabdichtung **Sikadur-Combiflex®** abgedichtet.

Auch in der Sanierung und im Unterhalt beweist Sika ihre Kompetenz durch zahlreiche Referenzobjekte auf der ganzen Welt.



Sika AG
Postfach
8048 Zürich
Tel. 01/436 40 40

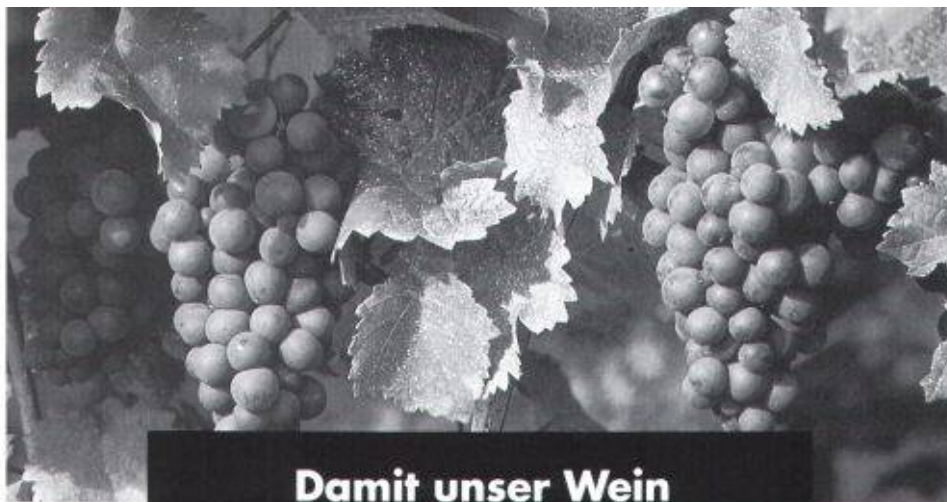


Inhalt

Zeitfragen	Vor grossen Weichenstellungen <i>H. Müller, Wettingen</i>	71
SIA-Normen	Zement <i>W. Studer, Dübendorf</i>	74
Informatik	Controlling der Materialwirtschaft in der Investitions- und Konsumgüterindustrie	77
Bücher		76, 80
Wettbewerbe	Gestaltung Potsdamer und Leipziger Platz in Berlin (D)	81
	Bahnhofareal Gais AR (A)	89
Tagungsberichte	Europa und der Planer	90
Zuschriften	Was uns alle angeht	91
Preise	Latsis-Preis der ETH Zürich 1991	91
Ehrungen	M. Cosandey: Offizier der Ehrenlegion	91
Aktuell	Informationsbroschüre zu Fragen Schweiz und Europa. NOK-Neubauprojekt für Wasserkraftwerk Beznau. Internationale Zunahme der Insolvenzen. Institut-Neubau im ETH-Zentrum Zürich. Ganz kurz: Informatik/Kommunikation	92
SIA-Mitteilungen	Fachgruppen. FGF: Koordinations- und Dokumentationsstelle CODOC	94
	Sektionen. Aargau: Jahresprogramm 1992	94
	Solothurn: «Neues Bauen 1920 bis 1940»	94
	CRB. Vernehmlassungen	94
B-Seiten	Laufende Wettbewerbe und Ausstellungen. Veranstaltungen. Aus Technik und Wirtschaft	B 13-16
Impressum	am Schluss des Heftes	

Ingénieurs et architectes suisses

Numéro 3/92	Rédaction: rue de Bassenges 4, 1024 Ecublens, tél. 021/693 20 98	
Architecture	Démarche ou dead-end? <i>L. Merlini, Paris</i>	22
	L'architecture au Canada <i>F. Neyroud, Cugy</i>	42
Concours	Centre sportif, Yverdon-les-Bains <i>Ph. de Almeida</i>	40



**Damit unser Wein
vom Jahr 2001 so gut wird
wie heute...**

CIPAG ist empfänglicher denn je für die Umweltschutz-Problematik, die in den Vorschriften der Luftreinhalte-Verordnung 1992 umschrieben ist. CIPAG war nicht nur in der Beherrschung und Anpassung sämtlicher Low NO_x-Techniken erfolgreich, sondern hat die vorgeschriebenen Grenzwerte noch unterschritten. **Weniger als 80 mg pro m³** Abgas bei Erdgas und weniger als 120 mg pro m³ bei Heizöl.

CIPAG bietet heute die grösste Auswahl von Heizkesseln Low NO_x an. Von 1,0 bis 1200 kW. Beinahe 100 Gas- oder Ölkesselmodelle. Leistungen, welche die NO_x Grenzwerte bei weitem einhalten und gleichzeitig einen maximalen Wirkungsgrad und... echte Energie-Einsparungen garantieren.



Das CIPAG-Programm umfasst Heizkessel mit atmosphärischem Gasbrenner, mit oder ohne Kondensation, und auch Kessel für Öl/Gas-Gebläsebrenner.

Wand-Gaskondensationskessel
MICRON 2, von 10 bis 31 kW.



Gussheizkessel OG9
mit Gebläsebrenner für Öl/Gas, von 12 bis 73 kW.

Gussheizkessel mit atmosphärischem
Gasbrenner 20, von 28 bis 76 kW.



Sackstark.



Das schönste Kompliment von unseren Geschäftsfreunden!
Denn dahinter steckt Wissen, Einsatz und Durchsetzungsvermögen. Ein «sackstark» ausgeführter Auftrag heisst für Bau Partner AG, dass Kundenwünsche erfüllt, schwierige Probleme gelöst, Zuverlässigkeit und Flexibilität bewiesen, Termine eingehalten wurden – und am Ende ein Qualitätsprodukt steht.

«Sackstarke» Auftragsabwicklung ist Bestandteil der Bau Partner-Philosophie. Und dieser verdanken wir unseren Erfolg.

«Sackstark», wenn wir auch Sie zu unseren Partnern zählen dürfen!



Ihr Partner für Spezialarbeiten

Abdichtungen • Unterterrain-Abdichtungen •
Injektionen • Sperrbeton • Kunstharz-
Bodenbeläge • Beschichtungen •
Betonanierungen • Klebarmierungen •
Spezielle Dämmungen

BAU PARTNER AG
Vogelastrasse 48
8902 Urdorf
Telefon 01/742 00 11
Telefax 01/742 00 20
Filiale: 8964 Rudolfstetten AG

HIT

- Kreisablesungen vollelektronisch
- Grosse 2-stellige LCD-Anzeige
- Umstellbar auf 360° oder 400 gon
- Horizontalkreis wird mit Tastendruck auf «0» gestellt
- Vertikalkreis durch Tastendruck auf %-Anzeige umstellbar
- Leicht auswechselbare Alkalibatterien reichen für 35 Stunden



Technische Daten:

Bild	aufrecht
Vergrößerung	30x
Kürzeste Zielweite	0,7 m
Ablesegenauigkeit	5" oder 0,001 gon
Gewicht	4,6 kg

* Fr. **6415.-**
(Grundausrüstung)

**Der digitale elektronische
Ing.-Theodolit NE-10LA von
Nikon, den Sie in 5 Minuten
bedienen können.**

* Grundausrüstung

Gerät NE-10LA, Behälter, Traggriff, Schnurlot, 6x Batterien, Innensechskantschlüssel, Justierstift, Bedienungsanleitung

Coupon

Ich möchte Genaueres über die NIKON NE-10LA wissen. Bitte senden Sie mir Ihren Prospekt mit Preisen.

Name: _____

Firma: _____

Strasse: _____

PLZ/Ort: _____

Geo-Astor

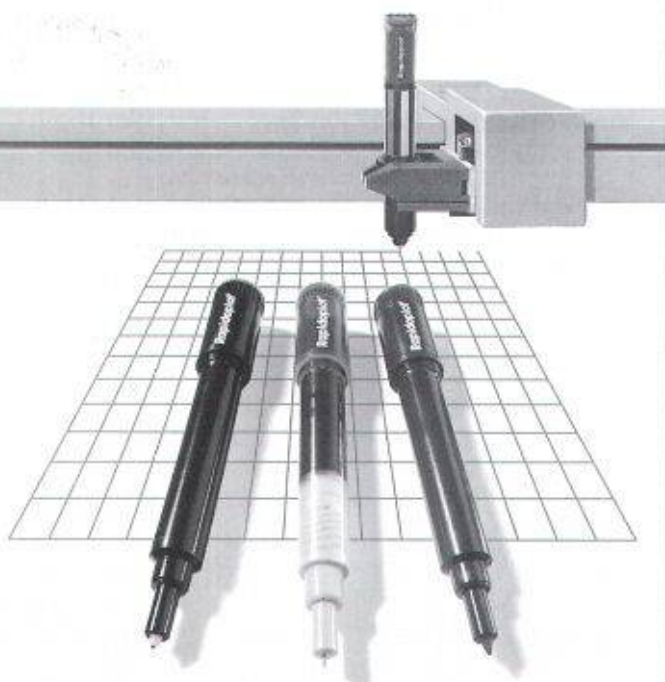
**Erste Schweizer
Einkaufszentrale
für Ingenieure
und Geometer.**

Postfach / Zürcherstr. 59
8840 Einsiedeln
Telefon 055/53 40 76
Telefax 055/53 66 88

rotring rapidoplot

PLOTTERPEN SYSTEM 1 ROTRING STANDARD

Problem gelöst, Anforderungen erfüllt. Jetzt können Sie losplotten. Mit Roller, FIBRE oder Röhrchenpen. Und das alles mit einem Adapter. Mit Tusche oder Tinte. Auf Papier oder Folie.



----- ✂

Ich bin interessiert.

Senden Sie mir ein Test-Set mit Tuscheröhrchen-, Faser- und Kugelschreiberspitzen und Adapter für

- Fr. 9.50 (für HP, HI usw.) anstatt zu Fr. 35.-
- Fr. 17.50 (für Graphtec, Mutoh, Calcomp usw.) anstatt zu Fr. 66.-

Plotterfabrikat, Modell

Firma

Strasse

PLZ, Ort

Kontaktperson

Telefon

rotring (Schweiz) AG
Moosmattstrasse 27
8953 Dietikon

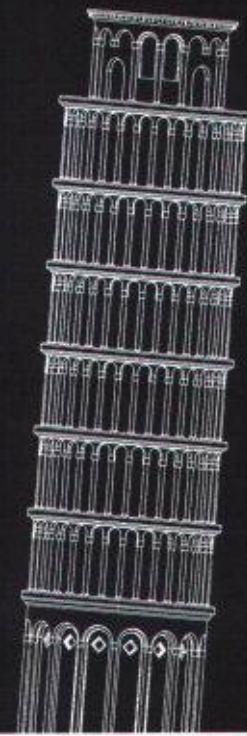
rotring
STATE OF THE ART

PARAGON

neigt zu

vollkommenem

CAD für Architekten



PARAGON®

PROFESSIONELLE CAD-SOFTWARE FÜR ARCHITEKTEN



Kaspar Huber Arch. HTL

Architekturbüro · CAD-Gesamtkonzeptionen · 8184 Bachenbülach
Zürichstrasse 40 · Telefon 01/860 83 83 · Telefax 01/861 19 34

Die parallel-geführte Zeichenschiene von Mayline wird beidseitig über ein gekreuztes Kabel geführt. Sie lässt sich in jeder Position arretieren. Auf Rollen gleitet die Mayline sanft auf dem Zeichenblatt. Sie ist aus schwarzem Kunststoff gefertigt und beidseitig mit transparenten, geschliffenen Tuschkanten versehen.

42", ca. 100 cm: Fr. 150.-

48", ca. 120 cm: Fr. 170.-

54", ca. 135 cm: Fr. 190.-

60", ca. 150 cm: Fr. 210.-

72", ca. 180 cm: Fr. 250.-

Ersatzteile wie Tuschkanten, Kabel, Rollen oder Fixationskits sind jederzeit lieferbar.



America's finest straightedges®

MAYLINE

ZEICHENSCHIENEN

MAYLINE Telefon 01 861 10 17 oder 036 41 20 02
8182 Hochfelden, Fax 01 861 10 17 oder 036 41 20 37

Bauadministration Mac+Bau mit den Modulen für Schätzungen, Baubeschrieb, Adressen, Devis CRB NPK 2000,

IDC: Apple-Computer-

Vergebung, KV, Baubuchhaltung, Abrechnen, K-Wert, SIA 380/1. **Geländemodullierung** mit **cumTerra**, **CAD** mit

lösungen für den Bau.

ArchiCAD und **topCAD**. Lassen Sie sich's von uns vorführen. **IDC AG Erlenbach**, Seestrasse 78, CH-8703



Erlenbach, Telefon: 01/910 11 66. **IDC AG Luzern**, Langensandstrasse 74, CH-6005 Luzern, Telefon: 041/40 45 80



leuwico die Nr.1 in Europa

Die perfekte Ergonomie – beim Sitzen und Stehen.
Das modulare Möbelprogramm – beliebig ausbaubar.

JOMA

Zeichentechnik und Büromöbelsysteme

JOMA-Trading AG, Weiernstrasse 22, CH-8355 Aadorf
Tel. 052/61 41 11, Fax 052/61 20 51

Ausführliche Unterlagen erhalten Sie über Telefon
052 61 41 11 oder durch Einsenden des Inserates.

SIA

Neue Leica Baulaser

Gebaut für den harten Baustellen-Alltag

Das WILD LNA20 ist das erste Gerät der neuen Leica Baulaser-Generation. Es bietet Ihnen alle Vorzüge eines modernen Baulasers.

- kostengünstig
- automatisch und präzise
- robust und zuverlässig
- ausbaubar
- geringer Stromverbrauch

Mit der neuen Leica Baulaser-Generation lassen sich sämtliche Arbeiten präzise und wirtschaftlich erledigen.

Rufen Sie uns an,
wir beraten Sie gerne.



Leica AG 8152 Glattbrugg · Tel. 01/809 33 11

Fax 01/810 79 37

1020 Renens · Tel. 021/635 35 53

Fax 021/634 91 55

Leica

G 17/16-91 CH

Wir machen Bewegungen mit.

Risse, die durch Bewegung im Bauwerk entstehen, lassen sich auf einfache Weise durch unsere Lager vermeiden.

LASTO-STRIP, Hochbaulager.

Sie werden zwischen Betondächern und gemauerten Tragwänden verwendet.

LASTO-FOL, Trennfolien.

Sie werden überall dort eingesetzt, wo eine gleitende, jedoch verdrehungslose Trennung tragender Bauteile verlangt wird.

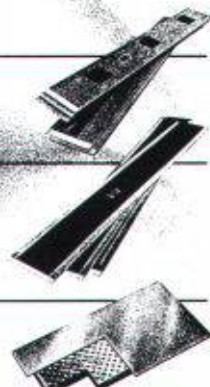
LASTOFLON-PAD, Gleitlager.

Ein allseitig bewegliches Gleitlager für kleinste Reibwiderstände und grosse Verschiebungen.

LASTO-BLOCK, Lager.

Das qualitativ hochstehende Lager, das sowohl im Hoch-, Tief- und Brückenbau Anwendung findet. Zum Übertragen von kleinen bis grossen Lasten bei verschiedenen Bewegungen.

PROCEQ-Lager lösen alle Ihre Probleme, die Sie mit Bauwerksbewegungen haben.



Wer es genauer wissen will, verlangt unsere Beratung.

proceq

PROCEQ SA · Riesbachstrasse 57 · 8034 Zürich
Telefon 01/383 78 00 · Telefax 01/383 99 14

Vorteilhafte*

Industrie-Böden

z.B.

EUBÖOLITH

die echten Steinholz- und Hartsteinholz-Böden

dauerhaft
fugenlos
fusswarm
druckfest
rollfest

Besonders geeignet für Objekte wie:

- Handwerkbetriebe
- Gewerberäume
- Fabrikationsräume
- Werkstätten (Holz, Metall, etc.)
- Industriehallen
- brandgefährdete Räume
- Elektronikräume
- explosionsgefährdete Räume
- u. a.

* vorteilhaft im **Preis**, wenn realistisch gerechnet wird.
vorteilhaft in der **Haltbarkeit**, wenn sie richtig verlegt werden.



Industrie-Böden
Unterlags-Böden
Bödenbeläge

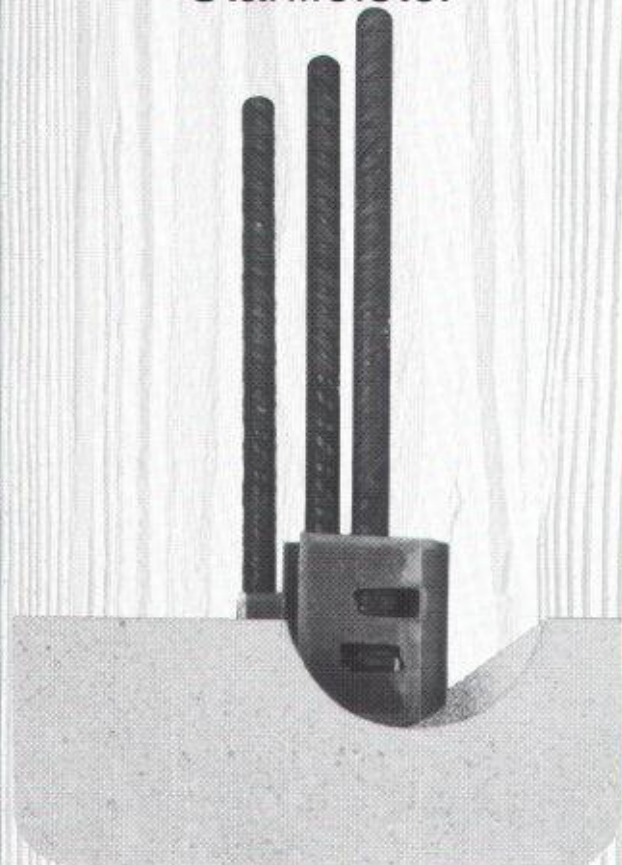
Euböolithwerke AG

Tannwaldstrasse 62
4601 Olten
Telefon 062-26 33 33
Telefax 062-26 33 37

JORDAHL®

Armierungsanschluss JBW

Lieferbar in den
SIA-Normlängen 40d
und 60d im Ø 10, 12
und 16 mm, mit kunst-
stoffummantelter
Holzträgerleiste oder
Stahlleiste.



Dort, wo es auf die
Sicherheit ankommt.

ANKABA

ANKABA
Ankertechnik + Bauhandel AG
Brandbachstrasse 6
CH-8305 Dietlikon
Telefon 01/833 32 33
+ 833 29 33
Telefax 01/833 34 75

JORDAHL®
RAPIDBAT-SCHALLOHRE
SCHALLUNGSZUBEHÖR
THERMOELEMENTE
PRO BETON

Wer macht was?

Abdichtungen

Starr im Dünnsschichtverfahren

BAUSCHUTZ AG RASCOR-Systemtechnik
8048 Zürich, Bristanstr. 10, Tel. 01/432 11 30

BENZ AG, Kunstharzbeläge und
Bautenschutz, Bändlistr. 31, 8064 Zürich
Tel. 01/432 50 24, Fax 01/432 28 60

RENESCO AG, Wiesackerstrasse 89
8105 Regensdorf, Tel. 01/842 33 55
Fax 01/840 36 08

STUMP BOHR AG, 8032 Zürich
Abt. Bautenschutz
Mühlebachstr. 20, Tel. 01/252 56 22

BAUPLUS c/o DIENER AG
Asylstr. 77, 8030 Zürich, 01/252 55 34

Akustik

SINUS ENGINEERING AG, 6010 Kriens
Amlenstrasse 22, Tel. 041/41 79 19

Akustik und Lärmbekämpfung
Beratung, Messung, Gutachten

Angewandte Klimatologie/Meteorologie

Umweltüberwachung/Lufthygiene/
Geoinformatik

METEOTEST, Tel. 031/23 74 17
Fabrikstrasse 29, 3012 Bern

Architekturmodelle

LÜCHINGER Modellbau
9113 Degersheim, Tel. 071/54 15 22

SCHALK MODELLBAU AG
8050 Zürich, Tel. 01/302 64 11
5430 Wettingen, Tel. 056/27 10 80

WERNER SCHNÜRIGER, 8953 Dietlikon
Moosmattstr. 16, Tel. 01/740 27 57

SULZER-INNOTECH Modellbau
8401 Winterthur, Tel. 052/262 21 77
Fax 052/22 18 75

VONLANTEN MODELLBAU
9500 Wil, Tel. 073/22 65 38

MODELLBAU ZABOROWSKY
Inhaber D. Raffiner
Neumarkt 10, 8001 Zürich, 01/252 22 16

Archiv-Anlagen

Montagen und Demontagen
Josef H.U. Wernli
5402 Baden, Telefon 056/22 88 75

Asbestentfernung Atlastensanierung

Reichenberger AG, 6038 Gisikon
Reuss-Strasse 9, Tel. 041/91 02 22

Bauakustik

ISO/CONSULT/AG, 8630 Rüti ZH
Tel. 055/31 80 00, Fax 055/31 81 17

Bauaustrocknung

Roth-Kippe AG, 8055 Zürich
Gutstrasse 12, Tel. 01/461 11 55

Baugrunduntersuchungen

ANGELE GEOTECH
(s. Umweltverträglichkeitsprüfung)

BBL Baulaboratorium AG
4132 Muttenz/Basel, Tel. 061/61 33 14

EUB, Prüflabor für Erdbau,
Umwelt und Baustoffe,
3014 Bern, Stauffacherstrasse 130 A,
Tel. 031/42 81 52, Fax 031/41 18 53

CSD COLOMBI SCHMUTZ DORTHE AG
3007 Bern, Tel. 031/26 30 10
5000 Aarau, Tel. 064/24 66 22
4410 Liestal, Tel. 061/921 24 28
6004 Luzern, Tel. 041/51 24 71
2900 Porrentruy, Tel. 066/66 58 58
8158 Regensberg, Tel. 01/853 02 57

CSD INGÉNIEURS CONSEILS SA
1052 Le Mont-Salomon, 021/37 12 41

1700 Fribourg, Tel. 037/22 76 66
1950 Sion, Tel. 027/22 60 76
1201 Genève, Tel. 022/340 04 04

GEOTEST AG
(s. Geologie - Geotechnik - Geophysik)

K + S P. KIEFER + R. STUDER AG
4153 Reinach BL, Tel. 061/711 94 76

SC + P. SIEBER CASSINA + PARTNER AG
SC + H. SIEBER CASSINA + HANDKE AG
(s. Umweltverträglichkeitsprüfung)

LOCHER GEOTECHNIK
(s. Geologie - Geotechnik - Geophysik)

Bauphysik

AG HEINR. HATT-HALLER, Zürich
Bauphysik und Bautechnologie
Tel. 01/461 16 50

KOPITSIS BAUPHYSIK
M. Sc. dipl. Bauphysiker SIA
5610 Wohlen, Tel. 057/22 55 15

Emmer Hass Pfenninger AG
4142 Münchenstein, Weidstr. 13
Tel. 061/46 03 03, Fax 061/46 90 71

Bauschäden und Expertisen

ELEKTROWATT
INGENIEURUNTERNEHMUNG AG

8034 Zürich, Bellerivestrasse 36,
Tel. 01/385 28 66, Herr Sauber
(s. Bauwerkserhaltung)

AG HEINR. HATT-HALLER, Zürich
Hoch- und Tiefbauunternehmung
Tel. 01/461 16 50

CONCRETAG (s. Bauwerkserhaltung)
LPM Baustoffprüfinstitut
Tannenweg 1066, 5712 Beinwil am See
Tel. 064/71 55 64, Fax 064/71 55 55

TFB + Betonstrassen AG Wildegg
Beratungen im Hoch-, Tief- und
Strassenbau
Lindenstrasse 10, 5103 Wildegg
Tel. 064/57 72 72, Telefax 064/53 16 27
VSL BETONEXPERT (s. Bauwerkserhaltung)

Bauwerkserhaltung

CONCRETAG
Beratende Ingenieure und Architekten
Produkteunabhängige Beratung
und Expertisen, Zustandsanalysen,
Unterhaltskonzepte, Sanierungsvorschläge,
Laboruntersuchungen, Qualitätssicherung
8052 Zürich, Schaffhauserstrasse 473
Tel. 01/302 11 33, Fax 01/302 12 50

VSL BETONEXPERT
Beratende Ingenieure,
neutrale Begutachtung, Zustandsanalysen,
Expertisen, Laboruntersuchungen,
Unterhaltskonzepte, Sanierungsvorschläge,
Qualitätssicherung, Frischbetonkontrollen
Vakuuminjektionen, 8304 Wallisellen,
Industriestrasse 48, Herr Ch. Weder
Tel. 01/830 76 70, Fax 01/830 76 71
3000 Bern 22, Scheibenstrasse 70
Tel. 031/40 19 00, Fax 031/41 97 19
1023 Crissier, Rue Arc-en-Ciel 2
Tel. 021/634 73 24, Fax 021/635 49 67

ELEKTROWATT
INGENIEURUNTERNEHMUNG AG
Zustandsanalysen im Hoch-, Tief- und Strassen-
bau, Expertisen, Bauwerksdatenbank, Unter-
haltskonzepte, Sanierungsvorschläge, Baustoff-
prüfungen, Qualitätssicherung,
8034 Zürich, Bellerivestrasse 36,
Tel. 01/385 28 66, Herr M. Sauber

Befestigungstechnik

SCHNYDER Baustysteme
Badenerstr. 820, 8048 Zürich
Tel. 01/432 17 14, Fax 01/432 45 43
Beratende Ingenieure; Ankertrieb in
CRONIFER® 1925 hMg, entsprechend
Werkstoff-Nr. 1.4529 für hochkorrosive
Atmosphären in Hallenbädern, Tunnels etc.

Betonfarben

PROTECTING AG
Gütstrasse 15a, 8700 Küsnacht
Tel. 01/910 56 70, Fax 01/910 37 06

Wer macht was?

Betonlabor

EUB, Bern
Stauffacherstrasse 130 A, 3014 Bern
Tel. 031/42 81 52, Fax 031/41 18 53

TFB Wildegg
Lindenstrasse 10, 5103 Wildegg
Tel. 064/57 72 72, Fax 064/53 16 27
VERSUCHSSTOLLEN HAGERBACH AG
7320 Sargans, Tel. 085/2 59 09

Beton- und Naturstein-Untersuchungen

ELEKTROWATT
INGENIEURUNTERNEHMUNG AG
8034 Zürich, Bellervestrasse 36,
Tel. 01/385 28 66, Herr Sauber
(s. Bauwerkserhaltung)
EUB, Bern (s. Betonlabor)
GEOTEST AG
(s. Geologie - Geotechnik - Geophysik)
CSD AG (s. Baugrunduntersuchungen)
CONCRETAG (s. Bauwerkserhaltung)

Betonbohren/Betonfräsen

BETONBRENN AG, Asylstrasse 77
8030 Zürich, Tel. 01/252 55 39
SPALTENSTEIN HOCH + TIEFBAU AG
Schaffhauserstrasse 372, 8050 Zürich
Tel. 01/316 11 11

Betonsanierungen

BAUPLUS c/o DIENER AG
Asylstr. 77, 8030 Zürich, 01/252 55 34
BENZ AG, Kunstharzbeläge und
Bautenschutz, Bändlistr. 31, 8064 Zürich
Tel. 01/432 50 24, Fax 01/432 28 60

AG HEINR. HATT-HALLER, Zürich
Hoch- und Tiefbauunternehmung
Tel. 01/461 16 50
Gunit, Spritzbeton, Sandstrahlen
E. LAICH SA, 6670 Awegno
Tel. 093/81 17 22

J.F. JOST BAU AG, Steinwiesenstr. 3
8952 Schlieren, Tel. 01/730 32 32
RENECO AG, Wiesackerstrasse 89
8105 Regensdorf, Tel. 01/842 33 55
Fax 01/840 36 08

SPALTENSTEIN HOCH + TIEFBAU AG
Schaffhauserstrasse 372, 8050 Zürich
Tel. 01/316 11 11
STUMP BOHR AG, 8032 Zürich
Abt. Bautenschutz
Mühlebachstr. 20, Tel. 01/252 56 22

TECTON-BAUTENSCHUTZ AG
5432 Neuenhof, Ringstr. 18
Tel. 056/87 11 90, Fax 056/86 18 55

ARTHUR WANNER AG
Abt. Betonsanierung
Dorfstrasse 35, 8155 Niederhasli
Herr A. Frei, Tel. 01/850 57 70

Zetter AG, Betonsanierungen
Solothurn, Biel, Grenchen, Wiedlisbach
Tel. 065/22 03 11

Betonsanierung:

Eine Wissenschaft für uns! 10 Jahre
Erfahrung • 300 000 m² bearbeitet •
Kompetente Analysen, umfassende
Beratung.

ROBERT SPLEISS AG Bauunternehmung
Mühlebachstrasse 164, 8034 Zürich
Tel. 01/382 00 00, Fax 01/382 00 07
Wir freuen uns auf Ihren Anruf und stehen
gerne zu Ihrer Verfügung.

Bühnenbau/Theatertechnik

Beratung, Planung und Ausführung von
komplexen Baueinrichtungen
MAX EBERHARD AG Bühnenbau
8872 Weesen, Tel. 058/43 17 18

Brandabschottungen

AG für Isolierungen
8050 Zürich, Tel. 01/311 63 63
R. MURI Feuerschutz-Konstruktionen AG
8805 Richterswil, Tel. 01/784 37 60
Reichenberger AG, 6038 Gsikon
Reuss-Strasse 9, Tel. 041/91 02 22

Brandschutzdämmungen

AG für Isolierungen
8050 Zürich, Tel. 01/311 63 63
R. MURI Feuerschutz-Konstruktionen AG
8805 Richterswil, Tel. 01/784 37 60

SCHNEIDER DÄMMTECHNIK AG
8401 Winterthur, Im Hölzli 26
Tel. 052/89 21 21

Brandschutzuntersuchungen/Brandsimulationen

GEILINGER AG, Abt. BSB
Scheideggstrasse 30, 8401 Winterthur
Tel. 052/28 12 85,
Fax 052/29 10 08

CAAD MAS Medusa Architektur System

MAS das leistungsstarke Softwarepaket für
Profis im Architektursektor. MAS ist modular
aufgebaut und spezifisch auf die Bedürfnisse
des modernen Architekten zugeschnitten.
Dieses bewährte System verkürzt den Zeit-
aufwand für die Zeichnungserstellung auch
komplexer Projekte erheblich. • Beratung
• Verkauf • Schulung • Service • Hotline
Tel. 01/202 85 05
Fax 01/202 85 06
Krattinger & Meyer, Architektur & Planung AG
Rüdigerstr. 10, 8045 Zürich

CADD POINT LINE

Das komplette Schweizer CAD System für
Architektur und Innenausbau. 2D • 3D/
SOLIDS • PAINT • RenderMan Animation mit
Videoausgabe • Beratung • Gesamtlösung •
Point Line AG, Zürcherstr. 27, 5402 Baden
Tel. 056/20 14 60, Fax 056/22 13 61

CAAD acadGraph - der Standard

Das neue Handwerkszeug des modernen
Architekten und Baufachmannes. Über
1300 Versionen sind allein im deutschsprachi-
gen Raum im Einsatz. Schnupperkurse,
Beratung, Installation, Schulung, Hot-Line,
Service und Projektunterstützung, alles aus
einem Hause: acadGraph CADstudio AG
Schneckerstrasse 4, 4414 Fällinsdorf/BL
Tel. 061/901 55 56, Fax 061/901 40 20

CAD allcad

ALLPLOT/ALLPLAN für Architekten
und Bauingenieure
allcad ag, 8625 Gossau
Telefon 01/935 49 27

CAD Allplot/Allplan

Computer Design Sieber
CDS Bausoftware AG, 9435 Heerbrugg
Tel. 071/72 66 75
Ihr Partner: praxisbezogen, kundennah,
flexibel und zukunftssicher

CAD-Arbeitsplätze für Architekten und Bauingenieure

FIDES INFORMATIK
8004 Zürich, Tel. 01/249 27 01
Integrierte Lösungen (Berechnungen,
Devisierung, CAD) für das gesamte
Bauwesen.

CAD GDS

Das bewährte CAD-System für die
CH-Bauplaner (Arch., Ing., HTI) seit 1982.
Zukunftsweisend und auf die Bauplanung
zugeschnitten und optimiert.
MOR Design Systems, Binzmühlestrasse 14
8050 Zürich, Telefon 01/305 85 85
Fax 01/305 84 84

CAD für Bauwesen

ARIGER, MARTY & ZWICKY AG
Lenzühlstrasse 2,
8370 Sirmach
Tel. 073/26 10 81

CAD für Bauingenieure und Architekten

cadwork Informatik AG
4051 Basel, Tel. 061/271 92 80,
Fax 061/271 45 80

CAD/Messerli CAD

Professionelles CAD im Bauwesen für
Architekten, Ingenieure, Haustechniker,
Bauadministration. Über 2000 Kunden!
ROLAND MESSERLI AG Informatik
8957 Spreitenbach, Tel. 056/70 12 55
3011 Bern, Tel. 031/46 19 14

CAD Speedikon

Das integrierte CAD-System für die
Baubranche mit über 800 Arbeitsplätzen
in der Schweiz

RZW DR. WALDER + PARTNER AG
Tonnackerstr. 2, 3073 Gümliigen
Tel. 031/52 21 24, Fax 031/52 81 01

CAD/STATIK/EDV für Bauingenieure

Programmsystem CAESAR, vollständige
EDV-Lösungen für das ganze Bauingenieur-
büro.

RONY DAHINDEN Ingenieure + Software
AG, 8370 Sirmach, Tel. 073/26 39 22

CAD und Bauadministration vom und für Architekten

ArchiCAD, topCAD und Bauadministration
2000 auf Apple Macintosh.
HEGMA PLAN AG, 6313 Menzingen,
Tel. 042 52 34 16, Fax 042 52 17 50

CAD vom Architekten

VIFIAN + ZUBERBÜHLER AG
8904 Aesch, Tel. 01/737 38 11
Das seit 1987 von Schweizer Architekten
meistgekauften CAD-System! An einer
unverbindlichen Demo zeigen wir Ihnen
warum.

Endoskopie

VSL BETONEXPERT (s. Bauwerkserhaltung)

Erschütterungen/Messungen

AIR-LOC Schrepfer AG
Eigenheimstrasse 22,
8700 Küssnacht ZH, Tel. 01/929 22 66

CSD AG (s. Baugrunduntersuchungen)
EXPLOSIV CONSULT AG
8492 Wila, Tel. 052/45 17 78

GEFAS AG (s. Geologie - Geotechnik -
Geophysik)

GEOTEST AG
(s. Geologie - Geotechnik - Geophysik)
K+S P. KIEFER + R. STUDER AG
4153 REINACH BL, TEL. 061/711 94 76

ZIEGLER CONSULTANTS
Schaffhauserstrasse 333
8050 Zürich, Tel. 01/311 52 02
Schwingungs- und Schallmessungen,
Überwachungen, Sanierungen und
Expertisen

Fassadenisolierung Fassaden, hinterlüftet, isoliert

Unsere besondere Spezialität! 15 Jahre
Erfahrung • 500 000 m² verarbeitet •
Permanente Schulung unserer Spezialisten •
Umfassende Beratung.

ROBERT SPLEISS AG
Bauunternehmung
Mühlebachstrasse 164, 8034 Zürich
Tel. 01/382 00 00, Fax 01/382 00 07

Wir freuen uns auf Ihren Anruf. Für Sie, das
Neueste von der Front!

Fassadenplanung

FEROPLAN 7000 Chur
Alexanderstr. 16, Fax 081/22 68 25
Tel. 081/22 55 04

Emmer Hass Pfeningger AG
4142 Münchenstein, Weidenstr. 13
Tel. 061/46 03 03, Fax 061/46 90 71

Metallbau-Planung J.F. Meyer AG
6006 Luzern, Würzenbachstr. 17
Tel. 041/31 20 88

Stadelmann + Zoller Engineering AG
Ackerstr. 43, 8610 Uster,
Tel. 01/941 09 97, Fax. 01/941 09 96

Felslabor

VERSUCHSSTOLLEN HAGERBACH AG
7320 Sargans, Tel. 085/2 59 09

Frischbetonkontrollen

EUB, Bern
Stauffacherstrasse 130 A, 3014 Bern
Tel. 031/42 81 52, Fax 031/41 18 53
IMP Bauteil AG (s. Strassenbaulabor)

VSL BETONEXPERT, 8304 Wallisellen
Industriestrasse 48, Tel. 01/830 76 70
Fax 01/830 76 71

Fugentechnik

ARTHUR WANNER AG
Abt. Fugentechnik
Dorfstrasse 35, 8155 Niederhasli
Herr A. Frei, Tel. 01/850 57 70

Gebäudesimulation

Dyn. Simulation des therm. und energ.
Verhaltens mit DOE oder DECO.

GEILINGER AG, Energie- und Umwelttechnik
Museumstrasse 3, Postfach 988
8401 Winterthur, Tel. 052/88 17 01

Geologie - Geotechnik - Geophysik

CSD AG (s. Baugrunduntersuchungen)
GEFAS AG, Hinterbüelstrasse 3
8307 St. Gallen, Tel. 052/32 25 32
Bodenuntersuchungen (Georadar),
Erschütterungsmessungen, Sprengtechnik
GEOTEST AG
3052 Zollikofen, Tel. 031/57 20 74
9008 St. Gallen, Tel. 071/24 87 10
6048 Horw LU, Tel. 041/47 10 24
8955 Oetwil a.L., 4587 Aetingen SO
1700 Fribourg, 1033 Chesaux-/L.
1915 Chamoson VS

SC + P. SIEBER CASSINA + PARTNER
SC H. Sieber Cassina + Handke AG
(s. Umweltverträglichkeitsprüfung)

LOCHER GEOTECHNIK, Hans Georg Locher
Boden- und Felsmechanik, Baumaterialien,
Baumethoden, erdstatistische Berechnungen
PF, 3067 Boll, Tel. 031/839 66 72

Grundbautechnik

RL TERRAPROJECT AG ZUG
6300 Zug, Tel. 042/31 44 47

Holzschutzmittel

Dr. R. MAAG AG, 8157 Dielsdorf
Tel. 01/855 11 11
Color xex, Xeratin, Xylosan

Injektionen

BAUSCHUTZ AG RASCOR-Systemtechnik
8048 Zürich, Bristenstr. 10, Tel. 01/432 11 30

BENZ AG, Kunstharzbeläge und
Bautenschutz, Bändlistr. 31, 8064 Zürich
Tel. 01/432 50 24, Fax 01/432 28 60

AG HEINR. HATT-HALLER, Zürich
Hoch- und Tiefbauunternehmung
Tel. 01/461 16 50

RENECO AG, Wiesackerstrasse 89
8105 Regensdorf, Tel. 01/842 33 55
Fax 01/840 36 08

SPALTENSTEIN HOCH + TIEFBAU AG
Schaffhauserstrasse 372, 8050 Zürich
Tel. 01/316 11 11

STUMP BOHR AG, 8032 Zürich
Abt. Bautenschutz
Mühlebachstr. 20, Tel. 01/252 56 22

TECTON-BAUTENSCHUTZ AG
5432 Neuenhof, Ringstr. 18
Tel. 056/87 11 90, Fax 056/86 18 55

ARTHUR WANNER AG
Abt. Injektionen
Dorfstrasse 35, 8155 Niederhasli
Herr A. Frei, Tel. 01/850 57 70

Zetter AG, Injektionen
Solothurn, Biel, Grenchen, Wiedlisbach
Tel. 065/22 03 11

Isolierungen

AG für Isolierungen
8050 Zürich, Tel. 01/311 63 63
SCHNEIDER DÄMMTECHNIK AG
8401 Winterthur, Im Hölzli 26
Tel. 052/89 21 21

Kanalfenster und -sanierung

A. KÄPPELIS SÖHNE AG
Umwelttechnik, Bautenschutz
6430 Schwyz, Tel. 043/21 11 71
6460 Altdorf, Tel. 044/2 99 93

Wer macht was?

Kanalisationen

Krähenmann AG / Kasapro AG
Kanalunterhalt und -sanierungen
9202 Gossau SG, Tel. 071/85 33 11
Fax 071/85 92 77

Klebebewehrungen

AG HEINR. HATT-HALLER, Zürich
Hoch- und Tiefbauunternehmung
Tel. 01/461 16 50
RENESCO AG, Wiesackerstrasse 89
8105 Regensdorf, Tel. 01/842 33 55
Fax 01/840 36 08
SPALTENSTEIN HOCH + TIEFBAU AG
Schaffhauserstrasse 372, 8050 Zürich
Tel. 01/316 11 11
StahlTan AG
Riesbachstr. 57, 8034 Zürich,
Tel. 01/384 89 70, Fax 01/55 11 16

Kostenvoranschläge – Devisierungen – Massenauszüge

Fax 082/7 31 38
Tel. 082/7 12 71, 07.30–09.00

Kunst am Bau

JAKOB SCHWARZ, SWB/GSMBA
8005 Zürich, Tel. 01/271 68 97

Kunststoff-Dichtungsbahnen

Sarnafil Abdichtungssysteme für Hoch- und
Tiefbau, Sarnafil AG, 6060 Sarnen
Tel. 041/66 99 66

Lärmexperten

SINUS ENGINEERING AG, 6010 Kriens
Amlehnstrasse 22, Tel. 041/41 79 19
Lärmbekämpfung und Akustik
Beratung, Messung, Expertisen

Lärm- und Schwingungsexpertisen

SULZER-innotec, Fachstelle für
Schwingungen und Akustik
Postfach, 8401 Winterthur
Tel. 052/81 21 23
ZIEGLER CONSULTANTS
(s. Erschütterungen/Messungen)

Lärmschutz

SCHNEIDER DÄMMTECHNIK AG
8401 Winterthur, Tel. 052/89 21 21
Lärmbekämpfung und Akustik
Beratung, Projektierung,
Schallschutzanlagen, Messungen
SIEGFRIED KELLER AG, Wallisellen
Lärmschutz, Büro und Lager:
Zürichstrasse 38, 8306 Brüttisellen
Tel. 01/833 59 51

Lüftungskanal: Reinigung und Wartung

IWS AG, Industriewartung-Services
4108 Witterswil, Tel. 061/301 10 62
Fax 061/721 80 38

Materialprüfung

BBL Baulaboratorium AG
4132 Muttenz/Basel, Tel. 061/61 33 14
EUB, Bern
Stauffacherstrasse 130 A, 3014 Bern
Tel. 031/42 81 52, Fax 031/41 18 53
IMP Bauteil AG (s. Strassenbaulabor)
LPM Baustoffprüfinstitut
Tonnenweg 1066, 5712 Beinwil am See
Tel. 064/71 55 64, Fax 064/71 55 55
TFB Wildeggen
Lindenstrasse 10, 5103 Wildeggen
Tel. 064/57 72 72, Fax 064/53 16 27

Mauerentfeuchtungen

BAUSCHUTZ AG, RASCOR-Systemtechnik
8048 Zürich, Bristenstr. 10, Tel. 01/432 11 30
BENZ AG, Kunstharzbeläge und
Bautenschutz, Bändlistr. 31, 8064 Zürich
Tel. 01/432 50 24, Fax 01/432 28 60
RENESCO AG, Wiesackerstrasse 89
8105 Regensdorf, Tel. 01/842 33 55
Fax 01/840 36 08

STUMP BOHR AG, 8032 Zürich
Abt. Bautenschutz
Mühlebachstr. 20, Tel. 01/252 56 22
TECTON-BAUTENSCHUTZ AG
5432 Neuenhof, Ringstr. 18
Tel. 056/87 11 90, Fax 056/86 18 55

Messtechnik

Messen – Registrieren – Auswerten im
Bereich Wasser, Energie und Umwelt
A.P. KERN AG, 3210 Kerzers
Fax 031/755 68 89, Tel. 031/755 71 21

Metall-Normtüren

Brander AG, 8162 Steinmaur
Tel. 01/853 06 22, Fax 01/853 06 75

Microtunneling/Rohrvortrieb

Gehr. MEIER AG, Tiefbau
5200 Brugg, Tel. 056/41 15 46

Natursteine

J. und A. Kuster, Steinbrüche AG
8807 Freienbach, Tel. 01/784 25 25

Oberlichter/ Dachverglasungen

TUCHSCHMID AG, Kehlhofstr. 54
8500 Frauenfeld, Tel. 054/26 11 11

Pfahlprüfungen

GEOTEST AG
(s. Geologie – Geotechnik – Geophysik)

Pumpen

GRUNDFOS PUMPEN AG
8117 Fällanden
Tel. 01/825 29 25, Telex 828 462
HÄNY & CIE AG, Pumpen- und
Wasseraufbereitungsanlagen
8706 Meilen, Tel. 01/925 41 11
Fax 01/923 38 44
SOMMER SCHENK SUISSE
Pumpenbau, 5213 Villnachern
Tel. 056/43 13 63
35 Systemtechnik AG
5236 Remingen
Tel. 056/44 01 01, Fax 056/44 23 30

Pumpen/Armaturen

KSB Zürich AG, 8013 Zürich
Tel. 01/272 99 33, Telex 82 27 07

Quellfassungen

Langjährige Erfahrungen, B. Jäger Tiefbau
8932 Mettmenstetten, seit 1963
Tel. 01/767 03 19

Rammdurchstossungen

seit 1977 Unterquerungen mit oder ohne
Stahlrohre, alle ø, m
B. Jäger, Tiefbau, 8932 Mettmenstetten,
seit 1963, Tel. 01/767 03 19

Rammsondierungen

RL TERRAPROJECT AG ZUG
6300 Zug, Tel. 042/31 44 47

Rohrstossungen

ø: bis 120 cm / Länge: bis 70 m
Theiler + Kalbermatter AG, Luzern
Tel. 041/40 11 22, Fax 041/41 00 00

Schadstoffentfernung

Abbau von mit Giftstoffen belasteten
Anlagen und Entseuchung von Gebäuden.
REICHENBERGER AG, 6038 Gisikon
Reuss-Strasse 9, Tel. 041/91 02 22
Filiale Basel, Gartenstrasse 63
4052 Basel, Tel. 061/23 17 71

Schalldämmende Baulemente

Das Fachwerk «Schalldämmung» zeigt
einfach, klar und sicher, wie man: Türen,
Trennwände, Holzbalkendecken, Dächer,
Aussenwände (Holzbau), Rolladenkästen

usw. konstruiert bzw. saniert. Zu beziehen
für Fr. 55.– bei HAWA AG, Abteilung
Schofidämmplatten «HAWAPHON»
8932 Mettmenstetten, Tel. 01/767 14 71

Schallschutz- und Schwin- gungstechnik

AIR-LOC Schrepper AG, Eigenheimstr. 22
8700 Küsnacht ZH, Tel. 01/929 22 66
ANGST + PFISTER, 8052 Zürich
Thurgauerstr. 66, Tel. 01/306 61 11
PAUL SCHWAB AG, Soodstr. 57
8134 Adliswil, Tel. 01/710 02 22

Schaumstoffstreifen zur Fugen-Hinterfüllung

Schaumstoff AG, 8303 Bassersdorf
Geerenweg 4, Tel. 01/836 61 14

Sprengtechnik

EXPLOSIV CONSULT AG
8492 Wila, Tel. 052/45 17 78

Spritzbeton

Gunit, Sandstrahlen
E. LAICH SA, 6670 Avegno
Tel. 093/81 17 22
RENESCO AG, Wiesackerstrasse 89
8105 Regensdorf, Tel. 01/842 33 55
Fax 01/840 36 08
SPALTENSTEIN HOCH + TIEFBAU AG
Schaffhauserstrasse 372, 8050 Zürich
Tel. 01/316 11 11

Stahlbau-Projektierung/ Beratung

GEILINGER AG, Abt. SIT
Scheideggstrasse 30, 8401 Winterthur
Tel. 052/88 12 84, Fax 052/29 10 08

Strassenbaulabor

IMP Bauteil AG, Inst. für Mat.-Prüfung
Mittelgöustr. 205, 4617 Gunzgen SO
Tel. 062/46 20 46, Fax 062/46 19 31

Strassenprojektierung

NOORAA AG, Gesch.-Zentrum Wipkingen
Hönggerstrasse 40, 8037 Zürich
Tel. 01/272 27 01, Fax 01/272 26 06

Theater- und Bühnentechnik

H. J. HUBER, Planungsbüro für Theater- und
Lichttechnik, Gumelenstrasse 14
8810 Horgen, Tel. 01/725 25 52
Fax 01/725 78 22
Neutr. Beratung, Planung u. Fachbauleitung
für Gemeinde-, Mehrzwecksäle usw.

Thermolackierungen

Thermolackierwerk Waltenspül AG
6142 Gelttau LU, Tel. 045/81 20 51
Fax 045/81 38 15

Trennwände • Werkkabinen

Verstellbare Blätter-Wände
schallisoliert, feuerbeständig
BLÄTTLER AG, Holz- und Metallbau
Industriest. 1, 8117 Fällanden
Tel. 01/825 43 85
CHRISTEN + PARTNER AG
4616 Kappel b. Olten
Trennwände und Kabinenfabrikation
Tel. 062/46 36 46, Fax 062/46 40 90
4127 Birsfelden
Tel. 061/313 08 04, Fax 313 08 58

Treppen

COLUMBUS-TREPPEN AG
9245 Oberbüren, Tel. 073/51 37 55
Spindeltreppen aus Holz und Alu,
Scheren- und Holzschiebetreppen

Umweltverträglichkeits- prüfung

ANGELE GEOTECH
Maria-Schürer-Strasse 16, 2540 Grenchen
Tel. 065/52 07 12, Fax 065/52 68 76
CSD AG (s. Baugrunduntersuchungen)

ELEKTROWATT
INGENIEURUNTERNEHMUNG AG
8034 Zürich, Tel. 01/385 29 41
GEOTEST AG
(s. Geologie – Geotechnik – Geophysik)
GROBAU MANAGEMENT [Projektleitungen]
9500 Wil, Tel. 073/22 18 22

MUELLER & PERROTTET
Rue A.-Mooser 1, 1700 Fribourg
Tel. 037/22 56 60, Fax 037/23 24 63
SC + P. SIEBER CASSINA + PARTNER AG
Beratende Geologen und Ingenieure
8004 Zürich, Tel. 01/291 07 00
4600 Olten, Tel. 062/32 15 85
3007 Bern, Tel. 031/26 35 35
5000 Aarau, Tel. 064/22 82 01
SC + H. SIEBER CASSINA + HANDKE AG
7000 Chur, Tel. 081/23 36 30

Ungezieferbekämpfung

Ketol AG, Abt. Insecto-Service
8157 Dielsdorf ZH, Tel. 01/853 05 16

Unterquerungsarbeiten/ Micro Tunneling

mit oder ohne Rohren aller Art
bis ø 1200 mm, 1–150 mm Länge

UVP und Lärmschutz

BAUMGARTNER + PARTNER AG
8645 Jona-Rapperswil
Sonnenbergstr. 26, Tel. 055/27 35 25
GEILINGER AG, Energie- und
Umwelttechnik
Museumstrasse 3, Postfach 988
8401 Winterthur, Tel. 052/88 17 01

Verkehrswesen und UVP

NOORAA AG
Dr. R. Bohman, dipl. Ing. ETH/SIA
Geschäftszentrum Wipkingen
Hönggerstrasse 40, 8037 Zürich
Tel. 01/272 27 01, Fax 01/272 26 06
Verkehrsplanung, Verkehrserhebungen,
Planung+Projektierung v. Verkehrsanlagen,
Öffentl. Verkehr, Verkehrsberuhigungen,
Lärm- und Umweltverträglichkeitsgutachten

Vorfabrizierte Armierungen

Mit FIRISTA-Elementen armeren Sie
wirtschaftlicher. FIRIPA-Anschlusskörbe
(Spezialprospekt verlangen)
FISCHER REINACH AG, 5734 Reinach
Tel. 064/71 15 55, Telex 981 532
Fax 064/71 60 12

Waagen

METTLER-TOLEDO (Schweiz) AG
Waagen und analytische Instrumente
Grabenstr. 8, 8606 Nänikon-Uster
Tel. 01/944 45 45, Fax 01/944 45 10

Wasser-/Abwasser-/ Gasleitungen, Gas-/Wasser- Transportleitungen


Sika Robotics AG
Rohr-Sanierungs-Service, 8627 Grüningen
Tel. 01/935 27 82
3147 Mittelhäusern, Tel. 031/93 00 26
6030 Ebikon, Tel. 041/33 58 55
4450 Sissach, Tel. 061/98 38 43
9326 Horn, Tel. 071/41 83 85
Effiziente Kanalisations-Rohrnetzsanierung
mit dem «SikaRobot»-System; ohne Aufgra-
bungen; in Rohren von 150 bis 800 mm
Durchmesser (auch Hausanschlüsse).
Druckleitungs-Sanierungen Gas/Wasser mit
dem P.I.M.-Borst-Verfahren

Wasserentkeimung

KATADYN PRODUKTE AG, Industriest. 27
8304 Wallisellen, Tel. 01/ 830 36 77

Zustandserfassung von Bauwerken

ELEKTROWATT
INGENIEURUNTERNEHMUNG AG
8034 Zürich, Bellerivestrasse 36
Tel. 01/ 385 28 66, Herr Sauber
(s. Bauwerkserhaltung)
CONCRETAG (s. Bauwerkserhaltung)
VSL BETONEXPERT (s. Bauwerkserhaltung)



FALU

**Sicherheit für
Ihre Rohre mit
den qualitativ
hochwertigen
FALU Rohrbe-
festigungen.**

- Sechsfach buckel-
geschweisst
- Am Material wird nicht
gespart
- Preisgünstig
- Unverwechselbar, auch
durch das eingeprägte
Markensignet.

Erhältlich im Fachhandel.

K. Fassbind-Ludwig + Co. AG
8646 Wagen bei Jona SG
Telefon 055 / 28 31 41