

Zeitschrift: Schweizer Ingenieur und Architekt
Herausgeber: Verlags-AG der akademischen technischen Vereine
Band: 110 (1992)
Heft: 46

Werbung

Nutzungsbedingungen

Die ETH-Bibliothek ist die Anbieterin der digitalisierten Zeitschriften. Sie besitzt keine Urheberrechte an den Zeitschriften und ist nicht verantwortlich für deren Inhalte. Die Rechte liegen in der Regel bei den Herausgebern beziehungsweise den externen Rechteinhabern. [Siehe Rechtliche Hinweise.](#)

Conditions d'utilisation

L'ETH Library est le fournisseur des revues numérisées. Elle ne détient aucun droit d'auteur sur les revues et n'est pas responsable de leur contenu. En règle générale, les droits sont détenus par les éditeurs ou les détenteurs de droits externes. [Voir Informations légales.](#)

Terms of use

The ETH Library is the provider of the digitised journals. It does not own any copyrights to the journals and is not responsible for their content. The rights usually lie with the publishers or the external rights holders. [See Legal notice.](#)

Download PDF: 01.04.2025

ETH-Bibliothek Zürich, E-Periodica, <https://www.e-periodica.ch>

Zum Titelbild

«Schilling»

Nun führt auch Schilling den «Schweizer» Flansch-/Schraubmuffenschieber!

Sie erhalten ihn wahlweise mit EPOXY-Innen- und Aussenbeschichtung (EKB), oder aber mit Innenemaillierung und Aussenpanzer aus schlagfestem Cer-Met - Email mit Alkydharz-Beschichtung (Titelbild).

Gerne nennen wir Ihnen seine vielen Vorzüge.

TMH THOMAS HAGENBUCHER

Technischer Grosshandel

Postfach

8126 Zumikon

Tel. 01/301 17 92; Fax 01/302 12 08



Inhalt

Zeitfragen	Überwindung des Moratoriumdenkens <i>H. Müller, Wettingen</i>	861
Energietechnik	Das Betriebsverhalten der Erdwärmesonde <i>W.J. Eugster, R.J. Hopkirk, B. Kälin, L. Rybach, P. Seifert, Zürich</i>	864
Bautechnik	Untersuchungen zum Sonderfall des dröhnenden Unterlagsbodens <i>B. Kühn, R. Blickle, Unterägeri</i>	871
Wettbewerbe	Neubau Betagtenheim Rorschacherberg SG (A). Wohnüberbauung Jolag-Gut, Thun BE (E). Betriebsgebäude Feuerwehr Winterthur, Überarbeitung (E). Dorfzentrum Oberbuchsitzen SO (E)	876
SATW	SATW befürwortet Beitritt der Schweiz zum EWR	877
Persönlich	Otto Senn zum 90. Geburtstag	877
Aktuell	Nagra: Gestein vom Bois de la Glaive bereit zu eingehenden Analysen. Bessere Beschichtungen dank Ionenstrahlen. Neue Fachzeitschrift für Prüfsingenieure. Die umsatzstärksten Konzerne in der Schweiz. Interferenzen bei Satelliten-TV-Empfang in Europa. Zürcher Strassenbauprogramm 1993 bis 1995. Ganz kurz: Rund um die Umwelt	878
SIA-Mitteilungen	Winterthurer Farbkurse: «Farbe als Gestaltungselement der Architektur»	880
	CRB. Neue NPK-Arbeitsgruppen. NPK-Vernehmlassungen	880
B-Seiten	Laufende Wettbewerbe und Ausstellungen. Veranstaltungen. Aus Technik und Wirtschaft	B 169-172
Impressum	am Schluss des Heftes	

Ingénieurs et architectes suisses

Numéro 23/92	Rédaction: rue de Bassenges 4, 1024 Ecublens, tél. 021/693 20 98	
Transports	Le nouveau tramway du Sud-Ouest lausannois <i>Ph. H. Bovy</i>	452
Norme SIA 160	Plans d'utilisation et de sécurité <i>J. Bongard</i>	460

**Perfekte
Trittschallisolation
komplett ab Rolle.**

Die Vorteile sind klar.
Isolation und Abdeckfolie
werden in einem
Arbeitsgang verlegt. Exakt
überlappende Baufolien in
den verschiedensten
Qualitäten erlauben einen
schnellen und sauberen
Verlegevorgang.
Gewalkter
Polystyrolschaum
garantiert durchgehende
Tritt- und
Luftschallisolation ohne
Schallbrücken.

GOROLL - der neue
Standard für
kostensparende und
schnelle Verlegung. Wir
sagen Ihnen warum. Im
Detail. Fordern Sie den
Beweis.

gonon

gonon
Kunststoffwerk AG
CH-8226 Schleithem SH
Telefon 053/95 17 21
Telefax 053/95 17 25

Der neue Standard

FCKW-FREI
kein ozonschädi-
gendes Treibmittel



**LANGZEIT
ISOLATION** +

geroll-T
Rollabdämmbahn

Ein Schweizer Qualitätsprodukt

Un produit de qualité



Informations - Coupon

Ja, ich möchte die Beweise!

Ich möchte mehr über die Trittschallisolation komplett ab Rolle wissen. Bitte senden Sie mir:

- Prospekte
- Richtpreise
- Muster
- Untersuchungsbericht EMPA-Test

Name _____
Strasse _____
PLZ/Ort _____
Telefon _____



Bei uns finden Sie Ihre Traumküche,
Ihr Wunschbad und einen kompetenten Partner
unter einem Dach.



Alles, was Ihr Herz begehrt. Ob Neu- oder Umbau. Ein Küchen- und Bäderangebot, das jeden Wunsch zu erfüllen vermag. Für jedes Budget. Grossflächige Ausstellungen in allen Teilen des Landes. Umfassende Dienstleistungen. Liebevoller Pflege des Details und ein uneingeschränktes Bekenntnis zu Qualität. Know-how und Kompetenz sowie eine enge Partnerschaft mit dem Sanitärinstallateur. Das sind mit die Gründe, die Sanitas Troesch zum führenden Haus gemacht haben, ... weshalb Sie sich viele Jahre lang an Ihrer neuen Küche oder Ihrem neuen Bad von Sanitas Troesch freuen werden.

**SANITAS
TROESCH**
SUISSE

Das führende Haus für Küche und Bad

Sanitas Troesch AG / SA

4123 **Allschwil**, Gewerbestrasse 25, Tel. 061 / 481 80 00; 6517 **Arbedo**, Via del Carmagnola, Tel. 092 / 29 01 31; 4002 **Basel**, Venedig-Strasse 31 (Dreispliz-Areal), Tel. 061 / 331 35 35; **Bern**, Sägemattstrasse 1, 3098 Köniz, Tel. 031 / 970 27 11; 7000 **Chur**, Industriestrasse 27, Tel. 081 / 24 49 24; 1227 **Genève**, Centre Cuisines, Chemin de la Gravière 8, tél. 022 / 343 88 20; 8645 **Jona/Rapperswil**, Deco AG, Bäder-Ausstellung, Tägeraustrasse 21, Tel. 055 / 28 24 42; **Lausanne**, Chemin Longemaraz 6, 1023 Crissier, tél. 021 / 635 13 81; **Luzern**, Ober-Kuonimatt, 6010 Kriens, Tel. 041 / 48 77 88; 4600 **Olten**, Aarburgerstrasse 103, Tel. 062 / 26 25 25; 8808 **Pfäffikon**, Küchen-Center, Churerstrasse 154 (Etzelpark), Tel. 055 / 48 56 86; 3960 **Sierre**, Ile Falcon, tél. 027 / 55 37 51; 9016 **St. Gallen**, Simonstrasse 5, Tel. 071 / 37 22 11; 3602 **Thun**, C.F.L. Lohnerstrasse 28, Tel. 033 / 34 15 75; 8031 **Zürich**, Limmatplatz 7, Tel. 01 / 275 33 11; 8050 **Zürich-Oerlikon**, Thurgauerstrasse 56, Tel. 01 / 275 33 11

**Die neuen
zukunftsorientierten
Umwälzpumpen**



Biral®

*Auf die Dauer
die sparsamste Lösung*



Redline
Heizungs-Umwälzpumpen

Blueline
Warmwasser-Umwälzpumpen

- * Erster umschaltbarer Umwälzpumpenmotor mit 3 x 400 V, 3 x 230 V, 1 x 230 V, mehrtourig (entspricht der europäischen Spannungsnorm ab 1994)
- * Erweiterter Temperaturbereich von -20° C bis +140° C
- * ZLT-konformer, anschlussfreundlicher Klemmenkasten
- * Zeitgemässes Design

- * Modulare Vollisolations-schalen für Pumpengehäuse, Motor- und Rohranschluss erhältlich
 - * 25 regionale Pumpenlager
 - * 24-Stunden-Service
 - * Grosszügige Garantieleistungen
 - * Zertifiziertes Qualitätssystem nach internationalen Normen ISO 9001/EN 29001
- Bieri Pumpenbau AG
Biral International
CH-3110 Münsingen

Beratung und Verkauf:
Hoval Herzog AG
8706 Feldmeilen
Tel. 01 925 6111

Reinach BL Tel. 061 711 20 70
Bern Tel. 031 42 62 66
Lausanne Tel. 021 24 89 01
Lugano Tel. 091 23 48 01

Hoval
Verantwortung für Energie
und Umwelt

SEHR VERSCHÄTZTE ARCHITEKTEN UND BAUINGENIEURE.

Eines wird in Zukunft endlich der Vergangenheit angehören: Kostenschätzungen, die schwer daneben liegen. Und die kennt wohl jeder aus eigener Praxis. Es lag halt schon in der Natur des Schätzens per Kubikmeter Rauminhalt oder Quadratmeter Geschossfläche, dass es immer sehr grob herauskam. So grob kann man aber mit Kunden eigentlich nicht umgehen. Unser Programm Elementkostenplanung, dem neusten Baustein im BauPlus, löst dieses Problem sehr elegant. Damit läuft parallel zur Planung auch die Kostenplanung. Nach Makroelementen, Elementgruppen und Elementen bis hin zur Verknüpfung mit den NPK-Positionen. So haben Sie grösstmögliche Kostentransparenz

schon in der frühen Projektierungsphase, wo auch die Beeinflussbarkeit der Kosten noch am grössten ist. Und Sie bieten Ihren Kunden Kostensicherheit. Das wird gerade zur heutigen Zeit sehr geschätzt. Vorführungen: Basel Hotel International 23.11.1992, Bern Heiniger & Partner 24.11.1992, Lenzburg Hotel Krone 2.12.1992, Luzern Mövenpick Schützenhaus 30.11.1992, Maienfeld Mövenpick Heidiland 1.12.1992, Ried bei Brig Mühle 26.11.1992, St. Gallen Kongresshaus Schützengarten 3.12.1992, Spiez Bahnhofbuffet 25.11.1992, Wetzikon Heiniger & Partner 27.11.1992. Rufen Sie uns an für mehr Informationen.

**HEINIGER
&
PARTNER**

UNSERE SOFTWARE

Heiniger & Partner AG, IBM PS/2 Business Center,

Hofstrasse 96a, 8620 Wetzikon 1, Telefon 01/932 11 31, Fax 01/932 34 77 / Heiniger & Partner Bern AG, Wankdorffeldstrasse 68, 3000 Bern 22, Telefon 031/42 78 78, Fax 031/42 74 09.

NTS FERWAG FLEX®

Fernwärmeleitungen mit PE-X-Mediumrohren, bis 90°C und 6 bar einsetzbar



NTS-Duo-System
DN25, DN32

NTS-Einzelrohr-
System
DN20-DN65

Zwei Aluminiumsperren
gegen Wasserdampf-
und Sauerstoffdiffusion

NTS-Einzelrohr-
System-Heizkabel
DN25-DN40

Neu
Jetzt FCKW-freier
PUR-Schaum

**NTS-FERWAG-FLEX:
Die Entscheidung
für mehr Flexibilität**

- Lieferlängen bis 1000 Meter, deshalb sind keine Verbindungen im Erdreich erforderlich
- Einfache Verlegung und Montage durch den Heizungsbauer
- Minimaler Biegeradius 1,0 bis 1,2 Meter, Bogen-Formstücke sind nicht erforderlich
- Handelsübliche Klemmverschraubungen
- Keine Ausdehnungen; Fixpunkte sind nicht erforderlich
- Patentierte Diffusions-sperren gegen Wasserdampf- und Sauerstoffdiffusion
- Seit über 20 Jahren stellt BRUGG flexible Rohrleitungen her

Produktion:

BRUGG ROHRSYSTEM

Brugg Rohrsystem AG
CH-5200 Brugg
Tel. 056 483 500 · Fax 056 483 535

Vertrieb:

HUBER

H. Huber & Co. AG
Postfach 3281
CH-4002 Basel

Tel. 061 335 33 33
Fax 061 335 32 66

Bitte ausschneiden und senden an: H. Huber & Co. AG · Postfach 3281 · CH-4002 Basel
NTS-FERWAG-FLEX interessiert uns. Wir bitten um Unterlager
Firma/Adresse
Telefon

BRUGG ROHRSYSTEME



Was wir gegen Bezahlung tun.

Bevor Sie sich an Beton die Zähne ausbeissen: Rufen Sie uns. Nichts ist uns lieber, als Stahlbeton und andere mineralische Baustoffe zu bearbeiten oder aus dem Weg zu räumen. Telefon genügt, schon rücken Spezialisten aus, um Sie von heiklen Bau-, Sanierungs- und Abbruchproblemen zu entlasten. Millimetergenau bohren wir Löcher, schneiden wir Tür-, Fenster- oder Deckenöffnungen. In Rekordzeit pressen oder knacken wir Abbruchbeton zu Schutt oder tragen mit Diamantseilsägen ganze Brückenköpfe ab. Wir haben für jedes Problem eine Lösung. Egal, ob Ihr Auftrag gewichtig oder eher von privater Natur ist: Mit Grabag kommen Sie nicht flach heraus.

GRABAG
macht's richtig.



Schöne alte Methoden, Zeit, Temperatur und Mitteilungen abzulesen

13 14 Bahn Railway

Zeit	Abfahrt	Reisezeit	Zeit	Abfahrt	Reisezeit				
13.14	BUCHS SG	INNSBRÜCK WIEN	4	13.40	ZÜRICH HB	LENZBURG BIEL GENEVE-ABERPORT	3		
13.18	WINTERTHUR	NIL	ST. GALLEN	2	13.43	ZÜRICH HB	BENI LAUSANNE GENEVE-ABERPORT	4	
13.21	ORLIKON ZÜRICH ENGE THALMIL	ZIEGELBRÖCKE	3	13.58	WINTERTHUR	ST. GALLEN	BUCHS SG	1	
13.22	WINTERTHUR	FRAUENFELD ROMANSHORN	1	14.04	ORLIKON ZÜRICH BADEN BERN	INTERLAKEN	4		
13.33	ZÜRICH HB	ZUG	LUTERN	2	14.18	WINTERTHUR	NIL	ST. GALLEN	2
13.39	EFFRETikon	PERFIKON ZH	WETZIKON	1	14.21	ORLIKON ZÜRICH ENGE THALMIL	ZIEGELBRÖCKE	3	

BCIKB BANCA DI CREDITO DI TRIESTE TRZASKA KREDITNA BANKA

BANKNOTE/ANZES	BUY/ANKAUF	SELL/VERKAUF
1000000	000000	000000
500000	000000	000000
200000	000000	000000
100000	000000	000000
50000	000000	000000
20000	000000	000000
10000	000000	000000
5000	000000	000000
2000	000000	000000
1000	000000	000000
500	000000	000000
200	000000	000000
100	000000	000000
50	000000	000000
20	000000	000000
10	000000	000000
5	000000	000000
2	000000	000000
1	000000	000000
0.50	000000	000000
0.20	000000	000000
0.10	000000	000000
0.05	000000	000000
0.02	000000	000000
0.01	000000	000000

Zeit-/Temperaturanzeige

Leuchtschriften Laboruhr Wechselkursanzeige

Schöne neue Methoden, Zeit, Temperatur und Mitteilungen abzulesen

Überall dort, wo die visuelle Anzeige im Vordergrund steht, sind wir Ihre kompetenten Partner. Individuelle Probleme bedürfen individueller Lösungen. Unsere Problemlösungen setzen sich aus technologisch hochstehenden

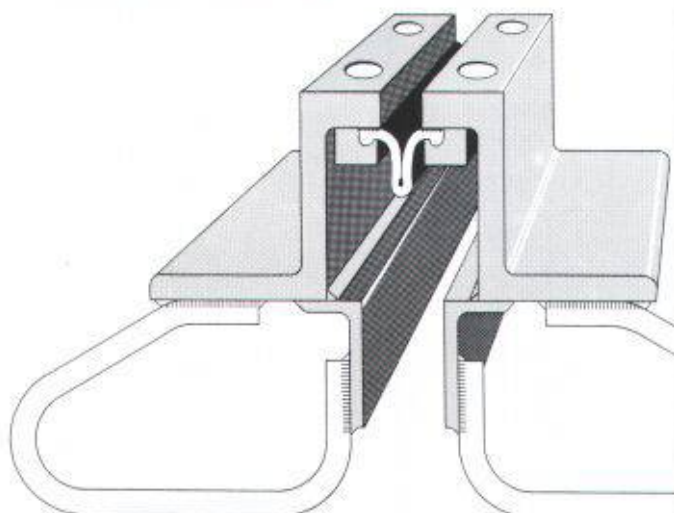
Produkten zusammen. Profitieren Sie von unserem langjährigen Know-how, das Sie von der Beratung über die Planung, Installation bis hin zur Wartung und Service begleitet. Damit geben wir Ihnen langfristig Sicherheit.

BG-Tech AG
 Förlibuckstrasse 150
 8037 Zürich
 Telefon 01/272 26 22
 Telefax 01/272 58 56

Ein Unternehmen der bgp-Gruppe

bgp
 Technologie mit System

Anspruchsvolle Fugenübergangs-Konstruktionen



Optimale Problemlösungen zeigen sich im Detail

- wasserdicht
- wartungsfrei
- für grosse Bewegungen
- für sämtliche Belagsarten

BAMECOAG

8424 Embrach, Stationsstrasse 100
Tel. 01/865 31 34, Fax 01/865 57 90

Neue Leica Baulaser

Gebaut für den harten Baustellen-Alltag

Der neue Diodenlaser WILD LNA 10, mit **sichtbarem roten Strahl**, ist weltweit einzigartig und beeindruckt mit seinen Leistungen jeden Baufachmann.

- Sichtbarer roter Laserstrahl
- 6 Geschwindigkeiten
- Vertikaladapter mit 90° Richtstrahl
- kostengünstig

Das Gerät bietet vor allem im Innenausbau völlig neue Perspektiven.

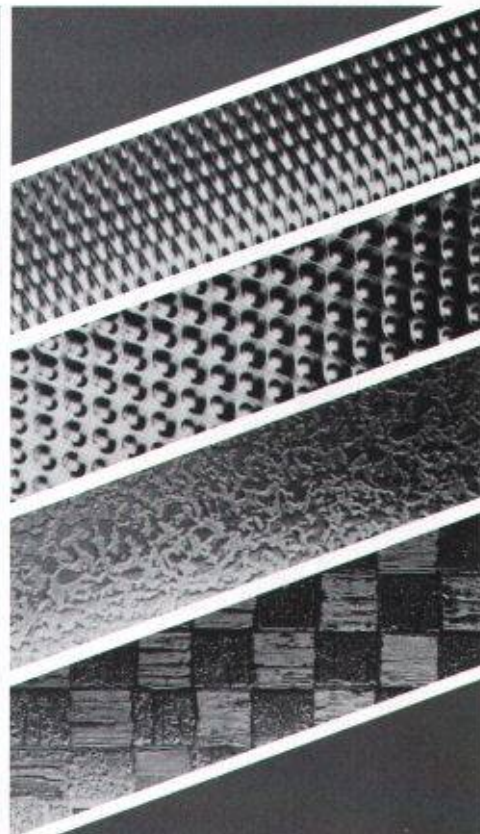
Wir – oder unsere kompetenten Vertragshändler in Ihrer Region beraten Sie gerne. Rufen Sie uns an.



Leica AG 8152 Glattbrugg · Tel. 01/809 33 11
Fax 01/810 79 37
1020 Renens · Tel. 021/635 35 53
Fax 021/634 91 55

Leica

Rostbeständiger Stahl für
Fassaden
Schaufenster
Verkleidungen
Innenausbau
Liftkabinen
Rolltreppen
Spültische
Haushaltgeräte
Behälter
Kühl- und Gefriermöbel
usw.

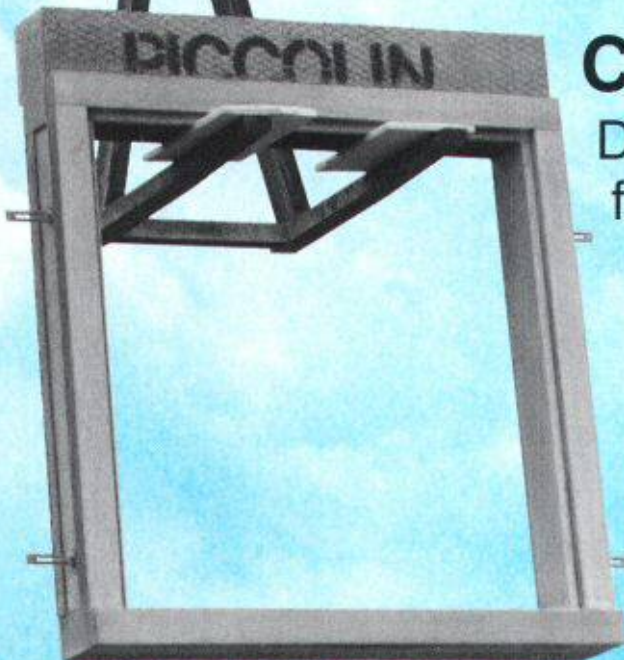


Ihr Lieferant für rostbeständige,
dekor- und mustergewalzte, gebürstete
oder geschliffene Bleche und Bänder
in der Qualität WN 1.4301/AISI 304:

Claridenstrasse 20
8022 Zürich
Telefon 01-207 11 11
Telex 815316
Telefax 01-201 22 22

KOHLER

HANS KOHLER AG ZÜRICH



CEMFOR Gewände

Die neuzeitliche Lösung
für ein altbewährtes
Konstruktionsdetail

Fenster- und Türgewände aus
glasfaserarmiertem Feinbeton
mit wärmegeädämmtem Kern
erfüllen die höchsten Anforder-
ungen in ästhetischer wie auch bauphysikalischer Hinsicht.
Sie sind handlich und als einbaufertige Elemente konfektioniert.

ZZ

ZZ ZIEGELEIEN

Postfach 8045 Zürich, Tel. 01 468 21 11

**“Wer für die
Zukunft plant,
plant auch die
Wärmezählung
in Ultraschall-
Technik...”**



Weil sie gerecht ist und der Umwelt dient, hat sich die verbrauchsabhängige Wärmemes- sung durchgesetzt. Dazu bieten wir die fortschrittliche Technik: US STAR, die unbestechlichen, präzisen Ultraschall-Wärmezähler der neuesten Generation für verschleissfreie Durchfluss- messung - zuverlässig und langzeitstabil. Technik, die in keinem Neubau fehlen darf. Wenn Sie sich für unser System entscheiden, wählen Sie einen umfassenden Service. Er reicht von der Beratung bis zum Heizkosten- Abrechnungsdienst.

NeoVac[®]
für die perfekte Wärmemesung

NEOVAC Wärmemes AG
9463 Oberriet, Telefon 071/780 180, Fax 071/78 29 49

Coupon

Senden Sie mir Ihren Prospekt mit Ausschreibungstext
Name/Firma: _____
Adresse: _____

**Endlich
habe ich die Richtige gefunden**



P PENSIONSKASSE
DER TECHNISCHEN VERBÄNDE
SIA STV BSA FSAI

Postfach 5032, 3001 Bern, Telefon 031 922 03 52

Personalvorsorge beim Branchenprofi.

10 Jahre
CAD-Erfahrung,
die Garantie für
praxisbezogene
Anwendung

zum
Beispiel

FLASH

Das Statikprogramm
der Extraklasse

jetzt auch auf PC
mit interaktiver Grafik

Verlangen Sie Unterlagen oder
einen Demotermin

10 Jahre
RZW

Rechenzentrum Dr. Walder + Partner AG
Tannackerstrasse 2, CH-3073 Gümligen
Tel. 031 / 951 21 24, Fax 031 / 951 81 06

Richtschnur unseres
Handelns ist seit Jahrzehnten
die Werterhaltung



alter und neuer Bauwerke.

Zum Nutzen der Bauherren,

Planer und nicht zuletzt

der Verarbeiter. Das gibt

Sicherheit.

Sto AG
Südstrasse 14
8172 Niederglatt
Telefon 01/850 37 65
Fax 01/850 33 20

Sto SA
Ch. des Dailles 14
1053 Cugy/VD
Téléphone 021/732 13 36
Fax 021/732 13 50

Sto SA
Via Carmagnola
6517 Arbedo
Telefono 092/29 11 93
Fax 092/29 19 45

sto



Bau-Start für Europa: BAU 93.

Ob Sie selbst bauen bzw. modernisieren oder im Baugewerbe tätig sind: Die neue europäische Wirtschaftsordnung verändert das gesamte Bauwesen. Industrie, Handwerk und Handel stehen nun im internationalen Wettbewerb. Die Märkte verschieben sich - Preise, Vertriebswege, Löhne, Know-how und technische Lösungen erhalten neue Gewichtungen.

Auf der BAU 93 präsentieren über 1500 Ausstel-

ler aus 23 Ländern die aktuellsten Bauelemente, Werkstoffe und Verfahren. Vom preisgünstigen Massenbaustoff bis zu modernsten Bautechniken. Vom traditionellen Handwerk bis zu Innovationen umweltgerechter Lösungen. Von der Bauvorplanung über EDV bis zu neuen gestalterischen Trends. Europas größte Baufachmesse des Jahres im attraktiven München freut sich auf Ihren Besuch.

BAU 93 - für Europa

10. Internationale Fachmesse für Baustoffe, Bausysteme, Bauerneuerung
München, 19. bis 24. Januar 1993



MESE MÜNCHEN  INTERNATIONALE 

Auskünfte, Kataloge, Eintrittskarten, Reiseangebote:

Intermess Dörgeloh AG, Obere Zäune 16, 8001 Zürich, Telefon 01/252 99 88, Telefax 01/261 11 51

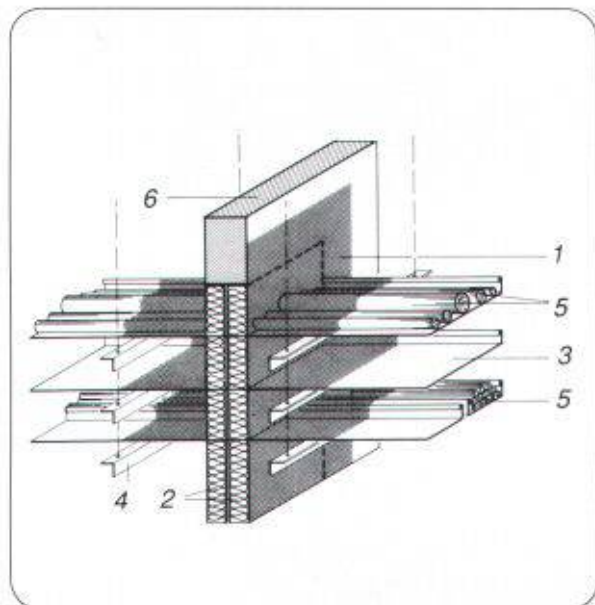
Für vorbeugenden Brandschutz . .

. . zum Beispiel Kabelabschottungen S90

Promat

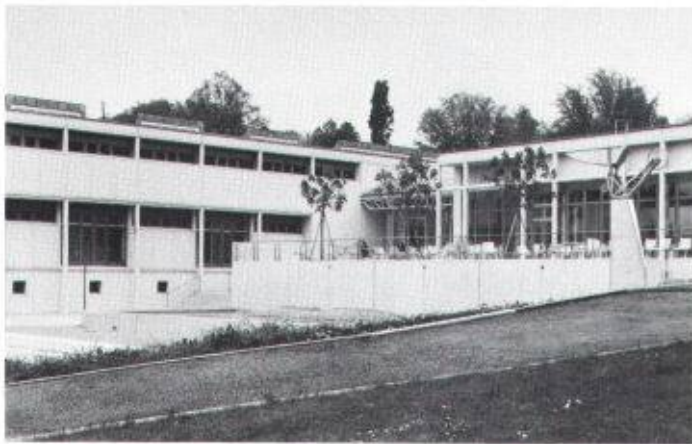


PROMAT AG
Rümikerstrasse 45
8409 Winterthur-Hegi
052 27 41 27



Verlangen Sie unsere technischen Unterlagen

- 1 PROMASTOP-Brandschutz-Coating, $d = 1 - 2 \text{ mm}$
- 2 Steinwolle, Rohdichte $\geq 150 \text{ kg/m}^3$, $d = 2 \times 60 \text{ mm}$
- 3 Kabeltrichter aus Stahl, Alu oder Kunststoff
- 4 Abhängung der Kabeltrichter
- 5 Kabel, Kabelbündel, Lichtleiter, Leerrohre (Kunststoff oder Metall)
- 6 Massivwand



Verbundpfähle

Beispiel: Öffentliche Gebäude. Neubauteil
Kantonsschule Rychenberg, Winterthur.

Einsatzbereiche der Verbundpfähle:

- Pfahlfundationen,
- Unterfangungen und Fundamentverstärkungen,
- Hang- und Rutschstabilisierungen,
- Auftriebssicherungen,
- kleine Rühlwände.

Wir sind die Spezialisten
für Spezialarbeiten im Tiefbau

GREUTER GRUNDBAU AG

8182 Hochfelden, Postfach 26
Tel. 01-860 70 78 · Fax 01-860 80 65



TECNOCAD SA
Piazza Stazione 3
6600 Locarno-Muralto
Tel. 093 33 20 05

**SCANNING UND
VEKTORISIERUNG**
von herkömmlichen
Plänen für
Vermessung nach RAV
Leitungskataster
Architektur
Ingenieurwesen
Schnittstellen nach SIA D505

**RUTZ
KAMINBAU**

**Feuern Sie
Ihr Geld
nicht zum Kamin
hinaus.**




Wichtig für die neue Luftreinhalte-Verordnung: Rutz-Kamin-Systeme tragen zur Einhaltung der Normen bei.

Auch Kunststoff-Abgasleitungen

Rutz Kaminbau AG
Postfach, 8153 Rümlang, Telefon 01/817 13 11



Und da soll noch einer durchblicken?

Billig- oder Qualitäts-PC, Einzelgerät oder vernetzte Workstation, Drucker X oder Plotter Y? Wie soll sich der moderne Architekt und Bauingenieur bei dem riesigen Angebot für die richtige Hardware entscheiden? Kein Problem mit den CAD-Profis von Fides Informatik. Unsere unabhängigen Fachleute kennen den Markt aus dem Effeff und beraten Sie nicht nur kompetent, sondern auch neutral. Damit Ihre Kosten gering bleiben und Ihre Soft- und Hardware wie aus einem Guss zusammenpassen.

ALLPLOT/ALLPLAN von

FIDES
INFORMATIK

Bitte heute noch einreichen oder faxen

Dokum. über Architektur-CAD CAD-Planbeispiele
 Dokum. über Bauing.-CAD Dokum. über Ingenieurprogramme
 Infos über AZAD-Bauadministration Fides Fachzeitschrift BauNews

Name _____
 Firma _____
 Position _____
 Strasse _____
 PLZ/Ort _____
 Telefon _____

Fides Informatik
Frau Klover
Buesenstr. 172
8004 Zollikon
Tel. 01 249 27 06
Fax 01 249 28 09

WENN ES UM ANSCHLÜSSE BEI FLÄCHEN- ISOLATIONEN GEHT...



REPARATUR- UND SANIERUNGSTECHNIK NORD AG
8042 ZÜRICH · HOPWIENSENSTRASSE 3 · TELEFON 01/262 94 69 · FAX 01/361 13 51

REPARATUR- UND SANIERUNGSTECHNIK NORDWEST AG
4142 MÜNCHENSTEIN · REINACHERSTRASSE 60 · TELEFON 061/411 83 10 · FAX 061/411 83 36

REPARATUR- UND SANIERUNGSTECHNIK OST AG
9470 BUCHS · POSTFACH 626 · TELEFON 085/7 84 62 · FAX 085/7 86 19

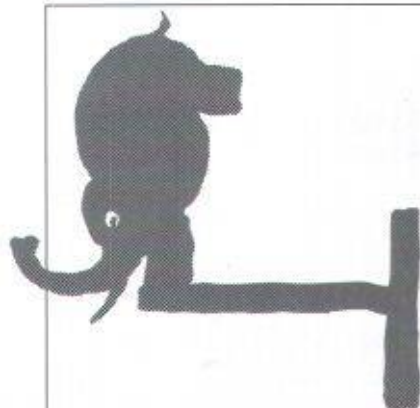
REPARATUR- UND SANIERUNGSTECHNIK MITTE AG
3550 LANGNAU · BURGDORFSTRASSE 16 · TELEFON 036/2 33 33 · FAX 036/2 56 81

REPARATUR- UND SANIERUNGSTECHNIK ZENTRAL AG
6010 KRIENS · DATTENMATTSTRASSE 16 · TELEFON 041/42 26 43 · FAX 041/42 28 13

REPARATUR- UND SANIERUNGSTECHNIK ROHNE AG
3900 BRIG · SCHINERSTRASSE 8 · TELEFON 028/23 14 44 · FAX 028/24 21 92

TECNICHE DI RIPARAZIONE E RISANAMENTO SUD SA
6906 LUGANO · VIA DEL TIGLIO 33 · TELEFON 091/51 58 41 · FAX 091/51 55 14

RSAG



Hält.

SCHNEIDER STAHLBAU JONA

Brücken - Industriebauten -
Grossapparatebau

Wir senden Ihnen unsere Dokumentation.

SCHNEIDER Stahl- und Kesselbau AG
8645 Jona · St. Dionys 5
Telefon 055/28 39 39
Telefax 055/28 52 59



Das -Wintergartensystem



Konstruktionsmerkmale:

- Hochwärmedämmte Alu-Konstruktion
- Glasfalz belüftet nach aussen, dampfdicht nach innen, deshalb auch für teure Funktionsgläser geeignet
- Separate Schwitzwasserkanäle im Dachbereich
- Zusätzliche Wärmedämmung durch geschlossenzelligen PU-Schaum
- Aufsteckbare Glasleiste
- Durchlaufend eingehängtes Dachdruckprofil (keine punktuelle Verschraubung)

Besuchen Sie unsere Ausstellung in Adliswil
(wir bitten um Voranmeldung)

STUDER+THOMANN AG

Webereistr. 56, 8134 Adliswil, Tel. 01 710 88 15, Fax 01 710 88 20