

**Zeitschrift:** Schweizer Ingenieur und Architekt  
**Herausgeber:** Verlags-AG der akademischen technischen Vereine  
**Band:** 110 (1992)  
**Heft:** 51-52

## Werbung

### Nutzungsbedingungen

Die ETH-Bibliothek ist die Anbieterin der digitalisierten Zeitschriften. Sie besitzt keine Urheberrechte an den Zeitschriften und ist nicht verantwortlich für deren Inhalte. Die Rechte liegen in der Regel bei den Herausgebern beziehungsweise den externen Rechteinhabern. [Siehe Rechtliche Hinweise.](#)

### Conditions d'utilisation

L'ETH Library est le fournisseur des revues numérisées. Elle ne détient aucun droit d'auteur sur les revues et n'est pas responsable de leur contenu. En règle générale, les droits sont détenus par les éditeurs ou les détenteurs de droits externes. [Voir Informations légales.](#)

### Terms of use

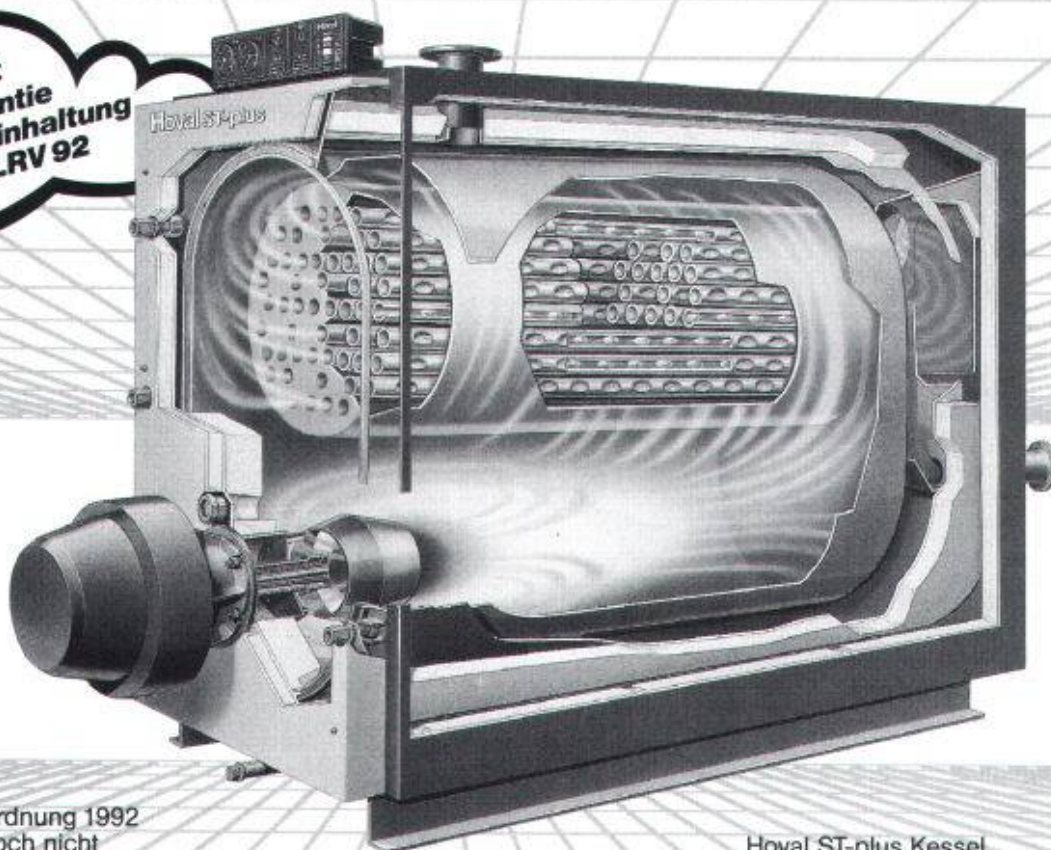
The ETH Library is the provider of the digitised journals. It does not own any copyrights to the journals and is not responsible for their content. The rights usually lie with the publishers or the external rights holders. [See Legal notice.](#)

**Download PDF:** 17.03.2025

**ETH-Bibliothek Zürich, E-Periodica, <https://www.e-periodica.ch>**

# Voraus in der Low-NOx-Technik: Gross-Heizkessel Hoval ST-plus

Mit  
Garantie  
für die Einhaltung  
der LRV 92



Hoval ST-plus Kessel  
mit interner Abgasrückführung

Die Luftreinhalteverordnung 1992 ist zwar gesetzlich noch nicht verabschiedet, dennoch garantiert Hoval auf den Grosskesseln ST-plus LN heute schon die Einhaltung der ab Juli 1992 geltenden Grenzwerte.

Hoval ST-plus LN ist einer der meistverwendeten Gross-Heizkessel. Er bietet bestechende Vorteile:

- Praxisbewährte Kesselkonstruktion mit Dreizugsystem nach dem e-Flammenprinzip.
- Low-NOx-Feuerung mit interner oder externer Abgasrückführung für Oel-, Gas- oder Zweistoffbrenner der Marken Elco, Oertli oder Weishaupt.

- Einhaltung der Grenzwerte auf allen Laststufen.
- Moderne Mikroprozessor-Steuerung für energiesparenden Betrieb.
- Ideal auch für Heizungssanierungen dank Einbringung in Einzelteilen.
- Service rund um die Uhr mit über 120 Hoval Service-Monteuren.

Verlangen Sie nähere Unterlagen.

Hoval Herzog AG, 8706 Feldmeilen  
Tel. 01/925 61 11, Fax 01/923 11 39  
Regionalbüros und Service-Zentren  
in Reinach/BL, Bern, Lausanne und  
Lugano.

# Hoval

Verantwortung  
für Energie und Umwelt

Einsenden an:  
Hoval Herzog AG, 8706 Feldmeilen  
Bitte senden Sie mir/uns ausführliche Unterlagen über:  
 Hoval Gross-Heizkessel  Hoval Wassererwärmer  
Name \_\_\_\_\_  
Strasse \_\_\_\_\_  
PLZ/Ort \_\_\_\_\_

# WENN ES UM ANSCHLÜSSE BEI FLÄCHEN- ISOLATIONEN GEHT...



## REPARATUR- UND SANIERUNGSTECHNIK NORD AG

8042 ZÜRICH, HOFWIESENSTRASSE 3, TELEFON 01/362 94 68, FAX 01/361 13 51

## REPARATUR- UND SANIERUNGSTECHNIK NORDWEST AG

4142 MÜNCHENSTEIN, REINACHERSTR. 60, TEL.061/411 83 10, FAX 061/411 83 36

## REPARATUR- UND SANIERUNGSTECHNIK OST AG

9470 BUCHS, POSTFACH 626, TELEFON 085/7 94 62, FAX 085/7 66 19

## REPARATUR- UND SANIERUNGSTECHNIK MITTE AG

3550 LANGNAU, BURGDORFSTRASSE 33, TELEFON 035/2 33 33, FAX 035/2 56 81

## REPARATUR- UND SANIERUNGSTECHNIK ZENTRAL AG

8010 KRIENS, DATTENMATTSTRASSE 16, TELEFON 041/42 26 43, FAX 041/42 26 13

## REPARATUR- UND SANIERUNGSTECHNIK RHÔNE AG

3900 BRIG, SCHINERSTRASSE 8, TELEFON 028/23 14 44, FAX 028/24 21 92

## TECNICHE DI RIPARAZIONE E RISANAMENTO SUD SA

8806 LUGANO, VIA DEL TIGLIO 33, TELEFON 091/51 58 41, FAX 091/51 55 14



Schweizer Baumesse  
Exposition suisse de la construction  
Esposizione svizzera dell'edilizia  
Swiss Building Fair

2.-7. Februar 1993  
in den Hallen der Schweizer Mustermesse

Halle 115, Stand 451



Endlich  
habe ich die Richtige gefunden



**II** PENSIONSKASSE  
DER TECHNISCHEN VERBÄNDE  
**SIA STV BSA FSAI**

Postfach 5032, 3001 Bern, Telefon 031 922 03 52

**Personalsvorsorge beim Branchenprofi.**

Neue WILD Distanzmesser

## MASSARBEIT



WILD D11001, 5 mm + 5 ppm  
Für den Nahbereich bis 1,3 km



WILD D11600, 3 mm + 2 ppm  
Für mittlere Strecken bis 7 km



WILD D12002, 1 mm + 1 ppm  
Präzision für nahe und  
mittlere Bereiche

**Flexibel, präzise, schnell:**  
WILD D11001, WILD D11600,  
WILD D12002

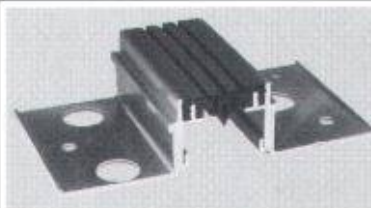
Die massgeschneiderte  
Lösung für Ihre Messauf-  
gabe finden Sie unter den  
drei neuen elektronischen  
WILD Distanzmessern.

- **WILD D11001:  
der Zuverlässige**  
Einfache Bedienung über  
drei Tasten, robust und  
preisgünstig.
- **WILD D11600:  
der Allrounder**  
Sehr kurze Messzeit (2 s),  
grosse Reichweite (7 km).
- **WILD D12002:  
der Präzise**  
Klein, leicht, genau (Ab-  
weichung 1 mm + 1 ppm).

G 1381-91 CH

# TENSA-HAGO

Ein umfangreiches  
Sortiment an  
Dehnfugen für den  
Hochbau.



Wasserdichte Boden-  
und Wandprofile in  
leichter und schwerer  
Ausführung für  
Bewegungsfugen im  
Gebäude als perfekte  
Lösung.

Senden Sie uns bitte Unterlagen  
über Ihr Dehnfugenprogramm  
TENSA-HAGO.

Firma: \_\_\_\_\_

Wir überbrücken und dichten  
auch Ihre Probleme!

PROCEQ SA  
Riesbachstrasse 57  
CH-8034 Zürich

Telefon 01/383 78 00  
Telefax 01/383 85 87

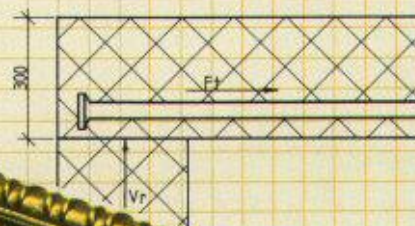
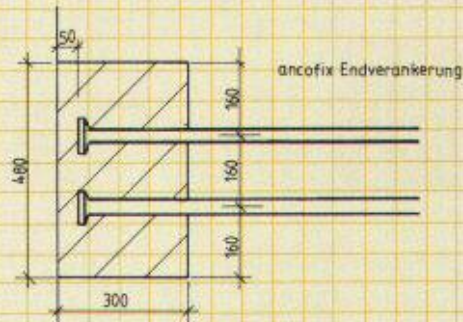
Leica AG 8152 Glattbrugg · Telefon 01/809 33 11  
Fax 01/810 79 37  
1020 Renens · Telefon 021/635 35 53  
Fax 021/634 91 55

## ancoFix®- Endverankerungen

die wirtschaftliche Art, bei engen  
Platzverhältnissen eine Verankerung zu  
realisieren..

... ancoFix -Endverankerungen

- einfach, sicher, baustellengerecht -



ancotech ag Spezialbewehrungen  
Wehntalerstrasse 9  
CH-8165 Schöfflisdorf  
Tel: 01/856'16'66 Fax: 01/856'17'50

## DENSOKOR AG

Lohwisstrasse 46  
8123 Ebmatingen  
Tel. 01/980 33 11  
Fax 01/980 07 12

**TOK-Band® Spezial**  
Bitumentugenband

**TOK®-Plast**  
bituminöse Spachtelmasse

**TOK®-Tape**  
bituminöses Abdichtungsband  
für Risse bis 5mm

Fax 021/206 104  
Tél. 021/20 61 75  
1005 Lausanne  
av. de Rumine 4  
**CRESA SA**

## kleine PFÄHLE... ...nach Mass

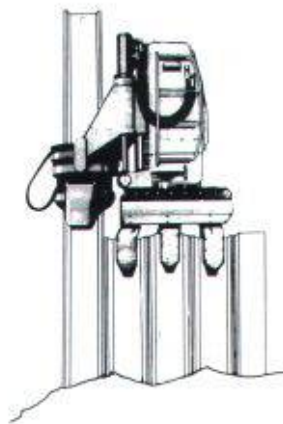
DIMENSIONIERUNG UND AUSFUEHRUNG

- **MIKROPFAEHLE**  
..präzise gebohrt
- **PRESSPFAEHLE**  
..unter dem Gebäude
- **INJEKTIONS-STAHLPFAHL**  
..günstig + schnell

auch bei beschränktem  
Lichtraum und in an-  
spruchsvollem Gelände

**TERRATECH**

**TERRATECH AG** TEL 01/3122044  
Gubelstrasse 28 8050 Zürich



## SPUNDWÄNDE

Pressen  
und  
Ziehen  
mit dem  
Silent Piler

kein Lärm  
keine Erschütterung

Silent Piling System sa

c/o GEBR. BRUN AG LUZERN  
Schützenmattstrasse 36  
6020 Emmenbrücke  
Telefon 041 505 555  
Telefax 041 555 077

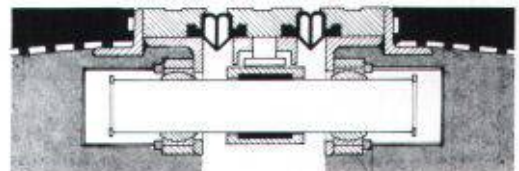
**BRUN**



2853 - COURFAIVRE

Der Fachmann der Fahrbahn-  
übergänge «RECRIDO»

Tel. 066/56 81 91  
Fax 066/56 82 91



**Besondere Vorzüge:**  
zuverlässig, wasserdicht (100%),  
dauerhaft, zerlegbar, aufsetzbar,  
leise

**Neu:** mit Eröffnungsregulator auf Multi-Fugen-Fahrbahnübergänge

**Beim Thema Holz haben**

**wir ein wichtiges**

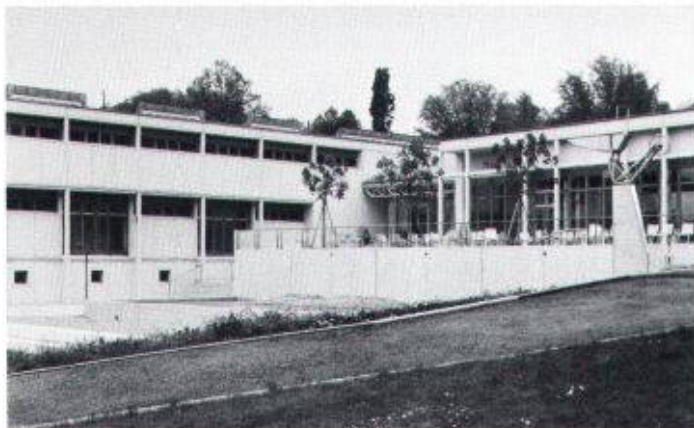
**Wörtchen mitzureden:**

Schlatter baut **Türen** sowie **Trennwände**  
und ist auch im **Innenbau** ein (Schreiner-)  
Meister des Faches.



**SCHLATTER**

THEODOR SCHLATTER + CO. AG  
ESPENMOOSSTRASSE 6, 9009 ST. GALLEN  
TEL. 071 26 35 75, FAX 071 25 24 48



## Verbundpfähle

Beispiel: Öffentliche Gebäude. Neubauteil  
Kantonsschule Rychenberg, Winterthur.

Einsatzbereiche der Verbundpfähle:

- Pfahlfundationen,
- Unterfangungen und Fundamentverstärkungen,
- Hang- und Rutschstabilisierungen,
- Auftriebssicherungen,
- kleine Rühlwände.

Wir sind **die** Spezialisten  
für Spezialarbeiten im Tiefbau

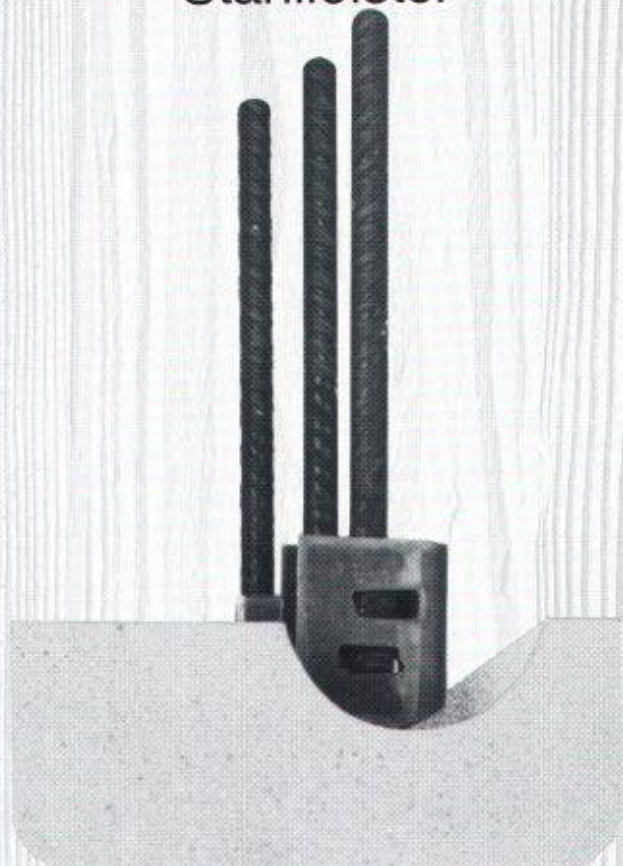
**GREUTER**  
**GRUNDBAU AG**

8182 Hochfelden, Postfach 26  
Tel. 01-860 70 78 · Fax 01-860 80 65

# JORDAHL®

## Armierungsanschluss JBW

Lieferbar in den  
SIA-Normlängen 40d  
und 60d im Ø 10, 12  
und 16 mm, mit kunst-  
stoffummantelter  
Holzträgerleiste oder  
Stahlleiste.



Dort, wo es auf die  
Sicherheit ankommt.

# ANKABA

ANKABA  
Ankertechnik + Bauhandel AG  
Brandbachstrasse 6  
CH-8305 Dietlikon  
Telefon 01/833 32 33  
+ 833 29 33  
Telefax 01/833 34 75

JORDAHL®  
RAPIDOBAT-SCHALROHRE  
THERMOELEMENTE  
SCHALLUNGSZUBEHÖR  
PRO BETON

# BETONPRÜFHAMMER NR

Mit jedem Prüfschlag misst das Gerät die Betonfestigkeit und zeichnet diese als Balkendiagramm auf einen Papierstreifen. Dieser kann als Prüfdokument verwendet werden.

PROCEQ SA · Riesbachstr. 57 · CH-8034 Zürich  
Tel. 01/383 78 00 · Fax 01/383 99 14

proceq

Original  
SCHMIDT



## Stellenangebote



### GRUNER AG INGENIEURUNTERNEHMUNG

Wir sind ein leistungsstarkes, unabhängiges und weitgehend von Mitarbeiteraktionären getragenes Ingenieurunternehmen. Unser Erfolg basiert auf persönlicher Achtung, Fachkompetenz und ständiger Weiterbildung unserer Mitarbeiter sowie auf einer bedarfsgerechten, modernen Infrastruktur.

Wir suchen unseren gruppeneigenen, zentralen

### Geotechnik-Experten

dem wir die Leitung und den Ausbau dieses Fachbereiches übertragen wollen. Sie sind in dieser Funktion Anlaufstelle und Berater von Kollegen aus der ganzen Firmen-Gruppe, welche Probleme Ihres Fachbereiches zu lösen haben, Experte für die Ausarbeitung von Baugrund- und Grundwassergutachten sowie Anbieter eines spezialisierten Dienstleistungsangebotes auf dem Gebiete von Foundationen, Baugruben, Erdbau, Deponien, Spezialtiefbau und Konstruktionen im Grundwasser.

Wir stellen uns in dieser Kaderfunktion mit Beteiligungsmöglichkeit einen erfahrenen, praxisbezogenen

### DIPL. BAUING. ETH/TH

vor, der sich auf dem neuesten Stand der Technik gehalten hat und weiterhin halten will, sich fachtechnisch engagiert und in der Lage ist, seinen Bereich bzw. seine Mitarbeiter motivierend zu führen und zu beraten.

Als Gegenleistung bieten wir der Stelle entsprechende finanzielle und soziale Rahmenbedingungen. Herr P. Rügsegger freut sich auf Ihre Kontaktnahme oder die schriftliche Bewerbung.

GRUNER AG  
Ingenieurunternehmung

Gellertstrasse 55  
CH-4020 Basel  
Tel. 0041/61/317 61 61

### Tiefbaukonstruktionen!

Sind Sie Bauingenieur/Architekt und im Tiefbau tätig? Haben sie Erfahrung im Grundbau, Strassenbau, ev. Wasserbau? Wir, ein Verlagsunternehmen für praxisorientierte Baufachliteratur, stehen vor der Entwicklung eines neuen Werkes mit dem Thema Konstruktionsdetails im Tiefbau. Wir möchten gerne mit Bauexperten, die einige Jahre Praxis aufweisen, ins Gespräch kommen.

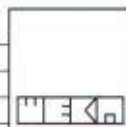
#### Haben Sie Interesse an einer publizistischen Tätigkeit im Nebenamt?

Wir bieten Ihnen eine langfristige, ortsunabhängige und publizistische Tätigkeit an. Als Herausgeber erstellen Sie das Gesamtkonzept dieses Werkes und leiten dank Ihrer fachlichen Kenntnisse die redaktionellen Arbeiten. Sind Sie an dieser Herausforderung interessiert? Auf Ihren Anruf freut sich Herr Roger Umbricht, Tel. 01/432 84 32.

WEKA-VERLAG AG

Hermetschloostr. 77

Postfach, 8010 Zürich



Baufachliteratur

Telefon 01/432 84 32

Telefax 01/432 82 01

### Inserate bitte frühzeitig aufgeben!

**Gruppo di Progettazione Interdisciplinare**  
nel campo dell'ingegneria cerca per subito o data da convenire

### Ingegnere civile o rurale diplomato SPF

cui affidare la direzione di un team di lavoro.

Posto di responsabilità che, data l'importanza del mandato da svolgere nell'ambito di un attuale e grosso progetto, richiede capacità di conduzione, coordinamento e provata esperienza.

Età ideale 30 - 35 anni.

Titolo preferenziale è la conoscenza dei problemi legati alla progettazione ferroviaria e stradale.

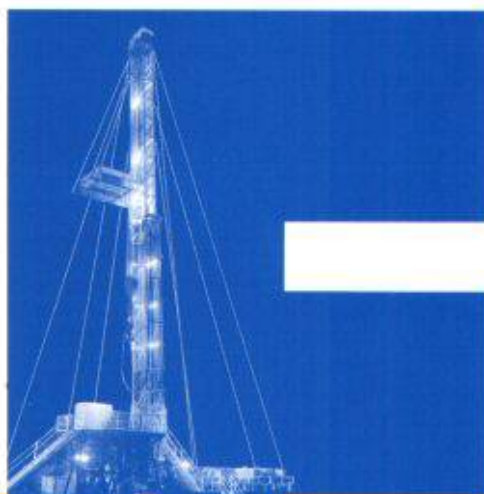
E'richiesta la padronanza delle lingue italiana e tedesca.

Offerte con curriculum vitae e referenze a:

CIFRA SIA 1590, c/o IVA AG  
Casella postale, 8032 Zurigo

Erfolgreich inserieren im

«Schweizer Ingenieur und Architekt»



1000 m

Ein Schweizer  
Bohrunternehmen, das  
wirklich in die Tiefe geht,  
bis 4000 Meter.

2000 m

3000 m

4000 m

Bohrungen für Erforschung und Erkundung von Lagerstätten, Geothermie, Tiefengrundwasser; Produktionsbohrungen.

- Tiefbohrungen mit Seilkern- und Rotary-Verfahren.
- Zielgenaue Bohrungen in sämtliche Richtungen.
- Schachtbau im Gefrier- und Raisebohr-Verfahren.
- Dükerbohrungen für Werksleitungen aller Art zur Unterquerung von Hindernissen.
- Beratung
- Planung
- Ausführung

# Wer macht was?

## Abdichtungen

Starr im Dünnschichtverfahren  
BAUSCHUTZ AG RASCOR-Systemtechnik  
8048 Zürich, Brittenstr. 10, Tel. 01/432 11 30  
BENZ AG, Kunstharzbeläge und  
Bautenschutz, Bändlistr. 31, 8064 Zürich  
Tel. 01/432 50 24, Fax 01/432 28 60  
RENESCO AG, Wiesackerstrasse 89  
8105 Regensdorf, Tel. 01/842 33 55  
Fax 01/840 36 08  
BAUPLUS c/o DIENER AG  
Asylstr. 77, 8030 Zürich, 01/252 55 34

## Angewandte Klimatologie/Meteorologie

Umweltüberwachung/Lufthygiene/  
Geoinformatik  
METEOTEST, Tel. 031/23 74 17  
Fabrikstrasse 29, 3012 Bern

## Architekturmodelle

BEATRICE BROCKER Modellbau  
9000 St.Gallen, Tel. 071/24 75 33  
LÜCHINGER Modellbau  
9113 Degersheim, Tel. 071/54 15 22  
PINKLIIN MODELLBAU AG  
CH-7320 Sargans, Falknisstr. 21  
Tel. 085/2 86 86, Fax 085/2 86 33  
SCHALK MODELLBAU AG  
8050 Zürich, Tel. 01/302 64 11  
5430 Wettingen, Tel. 056/27 10 80  
WERNER SCHNÜRIGER, 8953 Dietikon  
Moosmattstr. 16, Tel. 01/740 27 57  
SULZER-INNOTECH Modellbau  
8401 Winterthur, Tel. 052/262 21 77  
Fax 052/22 18 75  
VONLANTEN MODELLBAU  
9500 Wil, Tel. 073/22 65 38  
MODELLBAU ZABOROWSKY  
Inhaber D. Raffainer  
Neumarkt 10, 8001 Zürich, 01/252 22 16

## Asbestentfernung Altlastensanierung

REICHENBERGER AG, 6038 Gisikon  
Reuss-Strasse 9, Tel. 041/91 02 22

## Bauakustik

ISO/CONSULT/AG, 8630 Rüti ZH  
Tel. 055/31 80 00, Fax 055/31 81 17

## Bauaustrocknung

ROTH-KIPPE AG, 8055 Zürich  
Gutstrasse 12, Tel. 01/461 11 55

## Baugrunduntersuchungen

BBL Baulaboratorium AG  
4132 Mufflenz/Basel, Tel. 061/61 33 14  
CSD COLOMBI SCHMUTZ DORTHE AG  
3007 Bern, Tel. 031/26 30 10  
5000 Aarau, Tel. 064/24 66 22  
4410 Liestal, Tel. 061/921 24 28  
6010 Kriens, Tel. 041/41 16 07  
2900 Porrentruy, Tel. 066/66 58 58  
8158 Regensberg, Tel. 01/853 02 57  
CSD INGENIEURS CONSEILS SA  
1052 Le Mont-Lausanne, 021/37 12 41  
1700 Fribourg, Tel. 037/22 76 66  
1950 Sion, Tel. 027/22 60 76  
1201 Genève, Tel. 022/340 04 04  
EUB, Prüflabor für Erdbau,  
Umwelt und Baustoffe  
3014 Bern, Stauffacherstrasse 130 A  
Tel. 031/42 81 52, Fax 031/41 18 53  
GEOTEST AG  
(s. Geologie - Geotechnik - Geophysik)  
K + S P. KIEFER + R. STUDER AG  
4153 Reinach BL, Tel. 061/711 94 76,  
Fax 061/711 96 34  
LÖCHER GEOTECHNIK  
(s. Geologie - Geotechnik - Geophysik)  
SC + P SIEBER CASSINA + PARTNER AG  
SC + H SIEBER CASSINA + HANDKE AG  
(s. Umweltverträglichkeitsprüfung)  
WANNER AG Geologie und Umweltfragen  
9014 St.Gallen, Tel. 071/28 74 44  
8607 Seegraben ZH, Tel. 01/932 22 22  
4501 Solothurn, Tel. 065/22 75 05  
6410 Arth Goldau SZ, Tel. 041/82 28 29  
WERNER & PARTNER AG  
(s. Grundwasser)

## Bauphysik

KOPITSIS BAUPHYSIK  
M. Sc. dipl. Bauphysiker SIA  
5610 Wohlen, Tel. 057/22 55 15  
EMMER HASS PFENNINGER AG  
4142 Münchenstein, Weidenstr. 13  
Tel. 061/411 03 03, Fax 061/411 90 71

## Bauschäden und Expertisen

BETONEXPERT (s. Bauwerkserhaltung)  
CONCRETAG (s. Bauwerkserhaltung)  
ELEKTROWATT  
INGENIEURUNTERNEHMUNG AG  
8034 Zürich, Bellerivestrasse 36,  
Tel. 01/385 28 66, Herr Sauber  
(s. Bauwerkserhaltung)  
AG HEINR. HATT-HALLER, Zürich  
Hoch- und Tiefbauunternehmung  
Tel. 01/461 16 50

LPM Baustoffprüfinstitut  
Tannenweg 10, 5712 Beinwil am See  
Tel. 064/71 55 64, Fax 064/71 55 55

## Bauwerksdynamik, Schwin- gungen, Erschütterungen, Erdbebeningenieurwesen

ELEKTROWATT  
INGENIEURUNTERNEHMUNG AG  
Fachbereich Strukturtechnik/Stahlbau  
8034 Zürich, Bellerivestrasse 36  
Tel. 01/385 22 11, Fax 01/385 24 25  
Fachbereichsleiter: Dr. M. Wieland  
Direktwahl: 01/385 28 62

## Bauwerkserhaltung

BETONEXPERT  
Beratende Ingenieure,  
neutrale Begutachtung, Zustandsanalysen,  
Expertisen, Laboruntersuchungen,  
Unterhaltskonzepte, Sanierungsverschlüsse,  
Qualitätssicherung, Frischbetonkontrollen  
Vakuuminjektionen, 8304 Wallisellen,  
Industriestrasse 48, Herr Ch. Weder  
Tel. 01/830 76 70, Fax 01/830 76 71  
3000 Bern 22, Scheibenstrasse 70  
Tel. 031/40 19 00, Fax 031/41 97 19  
1023 Crissier, Rue Arc-en-Ciel 2  
Tel. 021/634 73 24, Fax 021/635 49 67

CONCRETAG  
Beratende Ingenieure und Architekten  
Produkteunabhängige Beratung  
und Expertisen, Zustandsanalysen,  
Unterhaltskonzepte, Sanierungsverschlüsse,  
Laboruntersuchungen, Qualitätssicherung  
8052 Zürich, Schaffhauserstrasse 473  
Tel. 01/302 11 33, Fax 01/302 12 50

ELEKTROWATT  
INGENIEURUNTERNEHMUNG AG  
Zustandsanalysen im Hoch-, Tief- und Strassen-  
bau, Expertisen, Bauwerksdatenbank, Unter-  
haltskonzepte, Sanierungsverschlüsse, Baustoff-  
prüfungen, Qualitätssicherung,  
8034 Zürich, Bellerivestrasse 36,  
Tel. 01/385 28 66, Herr M. Sauber

## Betonfarben

PROTECTING AG  
Gutstrasse 15a, 8700 Küsnacht  
Tel. 01/910 56 70, Fax 01/910 37 06

## Betonlabor

EUB, Bern  
Stauffacherstrasse 130 A, 3014 Bern  
Tel. 031/42 81 52, Fax 031/41 18 53  
IMP Bauteil AG, Inst. für Mat.-Prüfung  
Mittelgäustr. 205, 4617 Gunzgen SO  
Tel. 062/46 20 46, Fax 062/46 19 31  
VERSUCHSSTOLLEN HAGERBACH AG  
7320 Sargans, Tel. 085/2 59 09

## Beton- und Naturstein- Untersuchungen

BETONEXPERT (s. Bauwerkserhaltung)  
CONCRETAG (s. Bauwerkserhaltung)  
CSD AG (s. Baugrunduntersuchungen)  
ELEKTROWATT  
INGENIEURUNTERNEHMUNG AG  
8034 Zürich, Bellerivestrasse 36,  
Tel. 01/385 28 66, Herr Sauber  
(s. Bauwerkserhaltung)



# Wer macht was?

EUB, Bern (s. Betonlabor)

GEOTEST AG  
(s. Geologie – Geotechnik – Geophysik)  
LPM Baustoffprüfinstitut  
(s. Materialprüfung)

## Betonbohren/Betonfräsen

BETONBRENN AG, Asylstrasse 77  
8030 Zürich, Tel. 01/252 55 39  
SPALTENSTEIN HOCH + TIEFBAU AG  
Schaffhauserstrasse 372, 8050 Zürich  
Tel. 01/316 11 11

## Betonsanierungen

BAUPLUS c/o DIENER AG  
Asylstr. 77, 8030 Zürich, 01/252 55 34  
BENZ AG, Kunstharzbeläge und  
Bautenschutz, Bündlstr. 31, 8064 Zürich  
Tel. 01/432 50 24, Fax 01/432 28 60  
GREUTER BAUTECH AG  
8128 Hochfelden, Langmatthstrasse 8  
Tel. 01/860 39 41, Fax 01/860 80 65  
AG HEINR. HATT-HALLER, Zürich  
Hoch- und Tiefbauunternehmung  
Tel. 01/461 16 50  
J.F. JOST BAU AG, Steinwiesenstr. 3  
8952 Schlieren, Tel. 01/730 32 32  
RENECO AG, Wiesackerstrasse 89  
8105 Regensdorf, Tel. 01/842 33 55  
Fax 01/840 36 08  
SPALTENSTEIN HOCH + TIEFBAU AG  
Schaffhauserstrasse 372, 8050 Zürich  
Tel. 01/316 11 11  
TECTON-BAUTENSCHUTZ AG  
5432 Neuenhof, Industriestr. 4  
Tel. 056/87 11 90, Fax 056/86 18 55  
8038 Zürich, Tel. 01/482 20 40  
6005 Luzern, Tel. 041/61 62 85  
Fax 041/53 78 62

## Betonsanierung:

Eine Wissenschaft für uns! 10 Jahre  
Erfahrung • 300 000 m<sup>2</sup> bearbeitet •  
Kompetente Analysen. Umfassende  
Beratung.  
ROBERT SPLEISS AG Bauunternehmung  
Mühlebachstrasse 164, 8034 Zürich  
Tel. 01/382 00 00, Fax 01/382 00 07  
Wir freuen uns auf Ihren Anruf und stehen  
gerne zu Ihrer Verfügung.

## Bühnenbau/Theatertechnik

Beratung, Planung und Ausführung von  
komplexen Bühneneinrichtungen  
MAX EBERHARD AG Bühnenbau  
8872 Weesen, Tel. 058/43 17 18

## Bühnen- und Theater- planungen

Bühnentechnik-Licht-Elektroakustik-Mobilier  
NEUTRALE Beratung-Planung-Devisierung  
und Fachbauleitung  
Planungsteam THEATECH  
8863 Buttikon SZ, Tel./Fax. 055/67 23 09

## Brandabschottungen

AG FÜR ISOLIERUNGEN  
8050 Zürich, Tel. 01/311 63 63  
R. MURI Feuerschutz-Konstruktionen AG  
8805 Richterswil, Tel. 01 784 37 60  
REICHENBERGER AG, 6038 Gisikon  
Reuss-Strasse 9, Tel. 041/91 02 22

## Brandschutzdämmungen

AG FÜR ISOLIERUNGEN  
8050 Zürich, Tel. 01/311 63 63  
R. MURI Feuerschutz-Konstruktionen AG  
8805 Richterswil, Tel. 01/784 37 60  
SCHNEIDER DÄMMTECHNIK AG  
8401 Winterthur, Im Hölzli 26  
Tel. 052/89 21 21

## CAAD MAS Medusa Archi- tektur System

MAS das leistungsstarke Softwarepaket für  
Profis im Architektursektor. MAS ist modular  
aufgebaut und spezifisch auf die Bedürfnisse  
des modernen Architekten zugeschnitten.  
Dieses bewährte System verkürzt den Zeit-  
aufwand für die Zeichnungserstellung auch  
komplexer Projekte erheblich. • Beratung  
• Verkauf • Schulung • Service • Hotline  
Tel. 01/202 85 05, Fax 01/202 85 06  
Krattinger & Meyer, Architektur & Planung AG  
Rüdigerstr. 10, 8045 Zürich

## CADD POINT LINE

Das komplette Schweizer CAD System für  
Architektur und Innenausbau. 2D • 3D/  
SOLIDS • PAINT • RenderMan • Animation  
mit Videoausgabe • Beratung • Schulung •  
Gesamtlösung • Point Line AG, 5402  
Boden, Tel. 056/20 14 60

## CAAD acadGraph – der Standard

Das neue Handwerkszeug des modernen  
Architekten und Baufrühermannes. Über  
1300 Versionen sind allein im deutschsprä-  
chigen Raum im Einsatz. Schnupperkurse,  
Beratung, Installation, Schulung, Hot-Line,  
Service und Projektunterstützung, alles aus  
einem Hause: acadGraph CADstudio AG  
Schneckerstrasse 4, 4414 Füllinsdorf/BL  
Tel. 061/901 55 56, Fax 061/901 40 20

## CAD

ASCAD AG, 3550 Langnau,  
Tel. 035/2 56 57  
Hybrid-CAD, Scannen; automatisches Vek-  
torisieren, Archivieren; Plotterservice farbig  
und schwarz-weiss, konvertieren von CAD-  
Daten, Beratung

## CAD allcad

ALLPLOT/ALLPLAN für Architekten  
und Bauingenieure  
allcad ag, 8625 Gossau  
Telefon 01/935 49 27

## CAD Allplot/Allplan

Integrierte Lösungen für das Bauwesen  
CAD-Schule, EDV-Dienstleistungen  
CDS Bausoftware AG, 9435 Flersbrugg  
Tel. 071/72 66 75, Fax 071/72 71 75  
Software-Partner von Fides Informatik

## CAD-Arbeitsplätze für Architekten und Bauinge- nieure

FIDES INFORMATIK  
8004 Zürich, Tel. 01/249 27 01  
Integrierte Lösungen (Berechnungen,  
Devisierung, CAD) für das gesamte  
Bauwesen.

## CAD/Bauadministration auf Apple Macintosh – ArchiCAD – Mac&Bau

ArchiCAD/topCAD/Mac&Bau für integrale  
Bauplanung. Gerne beraten wir Sie unver-  
bindlich.  
IDC AG, I, Desserich  
Langensandstrasse 74, 6005 Luzern  
Tel. 041/40 45 80, Fax 041/44 00 53

## CAD für Bauwesen

ARIGER, MARTY & ZWICKY AG  
Lenzblühlstr. 2, 8370 Sirmach  
Tel. 073/26 10 81  
«Aus der Praxis – für die Praxis»  
Devisierung, Baukostenkontrolle –  
CAD-Lösung – die integrierte Lösung

## CAD für Bauingenieure und Architekten

cadwork informatik AG  
4051 Basel, Tel. 061/271 92 80,  
Fax 061/271 45 80

## CAD/Messerli CAD

Integrales CAD/CAE für Planung im Bau-  
wesen. Branchenspezifische und übergrei-  
fende Software für Architekten und Haus-  
technikingenieure. Bauplanung, Element-  
kostenplanung. Über 2000 Kunden!  
ROLAND MESSERLI AG Informatik  
8957 Spreitenbach, Tel. 056/70 12 55,  
Fax 056/71 61 73  
3011 Bern, Tel. 031/46 19 14

## CAD-MOSS: Die Software für den Tiefbau

PISYSTEMS AG  
Witikonstr. 265, 8053 Zürich,  
Tel. 01/382 30 75, Fax 01/382 30 76

## CAD PARAGON

Professionelle CAD-Software für Architekten  
KASPAR HUBER, Architekt HTL  
8184 Bachenbühlach, Tel. 01/860 83 83,  
Fax 01/861 19 34

## CAD Speedikon

Das integrierte CAD-System für die  
Baubranche mit über 900 Arbeitsplätzen  
in der Schweiz

RZW DR. WALDER + PARTNER AG  
Tonnackerstr. 2, 3073 Gümligen  
Tel. 031/951 21 24, Fax 031/951 81 06

## CAD/STATIK/EDV für Bauingenieure

Programmsystem CAESAR, vollständige  
EDV-Lösungen für das ganze Bauingenieur-  
büro.  
RONY DAHINDEN Ingenieure + Software  
AG, 8370 Sirmach, Tel. 073/26 39 22

## CAD vom und für Architekten

ArchiCAD und topCAD auf Apple Macin-  
tosh.

HEGMA PLAN AG, 6313 Menzingen,  
Tel. 042 52 34 16, Fax 042 52 17 50

## CAD von Architekten

VIFIAN + ZUBERBÜHLER AG  
Architekturbüro  
8904 Aesch, Tel. 01/737 38 11  
Seit 1985 vertrauen wir auf Autocad:  
Heute über 500 000 Installationen welt-  
weit. Die meisten Schweizer Architekten  
vertrauen uns. An einer unverbindlichen  
Demo zeigen wir Ihnen warum.

## Druckstossuntersuchungen

Beratung, Expertisen, Programme  
NEMET AG, Rebbergstr. 30, 8037 Zürich  
Tel. 01/271 99 39, Fax 01/272 77 63

## Endoskopie

BETONEXPERT (s. Bauwerkserhaltung)

## Erschütterungen/Messungen

AIR-LOC Schrepper AG  
Eigenheimstrasse 22  
8700 Küsnacht ZH, Tel. 01/929 22 66

CSD AG (s. Baugrunduntersuchungen)

EXPLOSIV CONSULT AG  
8492 Wilo, Tel. 052/45 17 78

GEFAS AG (s. Geologie – Geotechnik –  
Geophysik)

GEOTEST AG  
(s. Geologie – Geotechnik – Geophysik)

K+S P. KIEFER + R. STUDER AG  
4153 REINACH BL, Tel. 061/711 94 76,  
Fax 061/711 96 34

ZIEGLER CONSULTANTS  
Schaffhauserstrasse 333

8050 Zürich, Tel. 01/311 52 02  
Schwingungs- und Schallmessungen,  
Überwachungen, Sanierungen und  
Expertisen

## Facilities Management

Gesamtlösungen für Liegenschaftsverwal-  
tungen, Unternehmen und Verwaltungs-  
stellen GSS, Witikonstr. 15, 8032 Zürich  
Tel. 01/422 79 68, Fax 01/422 70 11

## Fassaden

J. STAMPFLI AG, 4553 Subingen  
Tel. 065/44 11 22, Fax 065/44 31 79

Alu-Kofferfassaden  
– Pfosten-Riegel-Fassaden  
– Profilblech-Fassaden Structural-Glazing  
Alu-Fenster und Türen

## Fassadenisolierung

Unsere besondere Spezialität! 15 Jahre  
Erfahrung • 500 000 m<sup>2</sup> verarbeitet •  
Permanente Schulung unserer Spezialisten •  
Umfassende Beratung.

ROBERT SPLEISS AG  
Bauunternehmung  
Mühlebachstrasse 164, 8034 Zürich  
Tel. 01/382 00 00, Fax 01/382 00 07

Wir freuen uns auf Ihren Anruf. Für Sie, das  
Neueste von der Front!

## Fassadenplanung

EMMER HASS PFENNINGER AG  
4142 Münchenstein, Weidenstr. 13  
Tel. 061/411 03 03, Fax 061/411 90 71

Metallbau-Planung J.F. MEYER AG  
6006 Luzern, Würzenbachstr. 17  
Tel. 041/31 20 88

SCHWAB + PARTNER AG  
Sperstr. 104a, 4057 Basel  
Tel. 061/691 00 37, Fax 061/691 00 35

STADELMANN + ZOLLER ENGINEERING AG  
Ackerstr. 43, 8610 Uster,  
Tel. 01/941 09 97, Fax. 01/ 941 09 96

## Felslabor

VERSUCHSSTOLLEN HAGERBACH AG  
7320 Sargans, Tel. 085/2 59 09

## Frischbetonkontrollen

BETONEXPERT, 8304 Wallisellen  
Industriestrasse 48, Tel. 01/830 76 70  
Fax 01/830 76 71

EUB, Bern  
Stauffacherstrasse 130 A, 3014 Bern  
Tel. 031/42 81 52, Fax 031/41 18 53  
IMP Bautech AG (s. Betonlabor)  
LPM Baustoffprüfinstitut  
(s. Materialprüfung)

## Gebäudesimulation

Dyn. Simulation des therm. und energ.  
Verhaltens mit DOE oder DECOV.

GEILINGER AG, Energie- und Umwelttechnik  
Museumstrasse 3, Postfach 988  
8401 Winterthur, Tel. 052/88 17 01

## Geologie – Geotechnik – Geophysik

CSD AG (s. Baugrunduntersuchungen)  
GEFAS AG, Hinterbühlstrasse 3  
8307 Effretikon, Tel. 052/32 25 32  
Bodenuntersuchungen (Georadar),  
Erschütterungsmessungen, Sprengtechnik  
GEOTEST AG  
3052 Zollikofen, Tel. 031/911 01 82  
9008 St. Gallen, Tel. 071/24 87 10  
6048 Horw LU, Tel. 041/47 10 24  
8955 Oetwil a.L., 4587 Aetingen SO  
1700 Fribourg, 1033 Chesaux-s./L.  
1915 Chamoson VS

LOCHER GEOTECHNIK, Hans Georg Locher  
Boden- und Felsmechanik, Baumaterialien,  
Baumethoden, erdstatistische Berechnungen  
PF, 3067 Boll, Tel. 031/839 66 72

SC + P SIEBER CASSINA + PARTNER  
SC + H SIEBER CASSINA + HANDKE AG  
(s. Umweltverträglichkeitsprüfung)

## Grundbautechnik

RI TERRAPROJECT AG ZUG  
6300 Zug, Tel. 042/31 44 47

## Grundwasser und UVP

WERNER & PARTNER AG, Alpenstr. 21,  
3400 Burgdorf, Tel. 034/22 78 54

## Holzschutzmittel

Dr. R. MAAG AG, 8157 Dielsdorf  
Tel. 01/855 11 11  
Color xex, Xerotin, Xylosan

## Injektionen

BAUSCHUTZ AG RASCOR-Systemtechnik  
8048 Zürich, Bristenstr. 10, Tel. 01/432 11 30

BENZ AG, Kunstharzbeläge und  
Bautenschutz, Bündlstr. 31, 8064 Zürich  
Tel. 01/432 50 24, Fax 01/432 28 60

GREUTER BAUTECH AG  
8128 Hochfelden, Langmatthstrasse 8  
Tel. 01/860 39 41, Fax 01/860 80 65

AG HEINR. HATT-HALLER, Zürich  
Hoch- und Tiefbauunternehmung  
Tel. 01/461 16 50

RENECO AG, Wiesackerstrasse 89  
8105 Regensdorf, Tel. 01/842 33 55  
Fax 01/840 36 08

SPALTENSTEIN HOCH + TIEFBAU AG  
Schaffhauserstrasse 372, 8050 Zürich  
Tel. 01/316 11 11

TECTON-BAUTENSCHUTZ AG  
5432 Neuenhof, Industriestr. 4  
Tel. 056/87 11 90, Fax 056/86 18 55

8038 Zürich, Tel. 01/482 20 40  
6005 Luzern, Tel. 041/61 62 85  
Fax 041/53 78 62

## Isolierungen

AG FÜR ISOLIERUNGEN  
8050 Zürich, Tel. 01/311 63 63

SCHNEIDER DÄMMTECHNIK AG  
8401 Winterthur, Im Hölzli 26  
Tel. 052/89 21 21

## Kanalisationen

KÄPPELI Bautenschutz- & Umwelttechnik AG  
6430 Schwyz, Tel. 043/21 11 71

KRÄHENMANN AG / KASAPRO AG  
Kanalunterhalt und -sanierungen  
9202 Gossau SG, Tel. 071/85 35 11  
Fax 071/85 92 77

## Klebbewehrungen

AG HEINR. HATT-HALLER, Zürich  
Hoch- und Tiefbauunternehmung  
Tel. 01/461 16 50

# Wer macht was?

**BENZ AG**, Kunstharzbeläge und Bautenschutz  
Bändlistr. 31, 8064 Zürich  
Tel. 01/432 50 24

**RENESCO AG**, Wiesackerstrasse 89  
8105 Regensdorf, Tel. 01/842 33 55  
Fax 01/840 36 08

**SPALTENSTEIN HOCH + TIEFBAU AG**  
Schaffhauserstrasse 372, 8050 Zürich  
Tel. 01/316 11 11

**StahlTon AG**  
Riesbachstr. 57, 8034 Zürich  
Tel. 01/384 89 70, Fax 01/55 11 16

## Kunst am Bau

**JAKOB SCHWARZ, SWB/GSMB**  
8005 Zürich, Tel. 01/271 68 97

## Lärmexperten

**SINUS ENGINEERING AG**, 6010 Kriens  
Amlehnstrasse 22, Tel. 041/41 79 19  
Fax 041/42 28 41

Lärmbekämpfung und Akustik  
Beratung, Messung, Expertisen

## Lärm- und Schwingungsexperten

**SULZER-innotec**, Fachstelle für  
Schwingungen und Akustik  
Postfach, 8401 Winterthur  
Tel. 052/81 21 23

**ZIEGLER CONSULTANTS**  
(s. Erschütterungen/Messungen)

## Lärmschutz

**SCHNEIDER DÄMMTECHNIK AG**  
8401 Winterthur, Tel. 052/89 21 21  
Lärmbekämpfung und Akustik  
Beratung, Projektierung,  
Schallschutzanlagen, Messungen

**SIEGFRIED KELLER AG**, Wallisellen  
Lärmschutz, Büro und Lager:  
Zürichstrasse 38, 8306 Brüttsellen  
Tel. 01/833 59 51

## Leit- und Fernwirktechnik

Neutr. Beratung u. Engineering für  
EW, Gas, Wasser, Verkehr, Umwelt  
Scherrer Ingenieurbüro, 6303 Zug  
Tel. 042/23 23 10, Fax 042/21 21 06

## Luft- und Lärmexperten

**WANNER AG**, Geologie und Umwelt-  
fragen (s. Baugrunduntersuchungen)

## Lüftungskanal: Reinigung und Wartung

**IWS AG**, Industriewartung-Services  
4108 Witterswil, Tel. 061/301 10 62  
Fax 061/721 80 38

## Materialprüfung

**BBL BAULABORATORIUM AG**  
4132 Muttenz/Basel, Tel. 061/61 33 14

**EUB**, Bern  
Stauffacherstrasse 130 A, 3014 Bern  
Tel. 031/42 81 52, Fax 031/41 18 53

**IMP Bauteil AG** (s. Strassenbaulabor)

**LPM Baustoffprüfinstitut**  
Tannenweg 10, 5712 Beinwil am See  
Tel. 064/71 55 64, Fax 064/71 55 55

## Mauerentfaltungen

**BAUSCHUTZ AG**, RASCOR-Systemtechnik  
8048 Zürich, Bristenstr. 10, Tel. 01/432 11 30

**BENZ AG**, Kunstharzbeläge und  
Bautenschutz, Bändlistr. 31, 8064 Zürich  
Tel. 01/432 50 24, Fax 01/432 28 60

**RENESCO AG**, Wiesackerstrasse 89  
8105 Regensdorf, Tel. 01/842 33 55  
Fax 01/840 36 08

**TECTON-BAUTENSCHUTZ AG**  
5432 Neuenhof, Industriest. 4  
Tel. 056/87 11 90, Fax 056/86 18 55  
8038 Zürich, Tel. 01/482 20 40  
6005 Luzern, Tel. 041/61 62 85  
Fax 041/53 78 62

## Metalbauplanungsbüro

**METAPLAN**, 9016 St.Gallen  
Projektierung, Devisierung, CAD-Planung  
Tel. 071/25 77 70, Fax 071/24 77 74

## Metal-Normtüren

**BRANDER AG**, 8162 Steinmaur  
Tel. 01/853 06 22, Fax 01/853 06 75

## Microtunneling/Rohrvortrieb

**Gehr. Meier AG**, Tiefbau  
5200 Brugg, Tel. 056/41 15 46  
Fax. 056/41 61 24

## Natursteine

**J. UND A. KUSTER**, Steinbrüche AG  
8807 Freienbach, Tel. 01/784 25 25

## Netzinformationssysteme/GIS

Neutr. Beratung u. Engineering  
Scherrer Ingenieurbüro, 6303 Zug  
Tel. 042/23 23 10, Fax 042/21 21 06

## Oberlichter/ Dachverglasungen

**TUCHSCHMID AG**, Kahlhofstr. 54  
8500 Frauenfeld, Tel. 054/26 11 11

## Pfahlprüfungen

**BSA INGENIEURS CONSEILS**  
1527 Villeneuve/FR, Tel. 037/64 15 21  
Integrität, Dynamik bis 10000 kN, Schwin-  
gungen

**DE CERENVILLE GEOTECHNIQUE SA**  
1024 Ecublens, Tel. 021/691 24 91

**GEOTEST AG**  
(s. Geologie - Geotechnik - Geophysik)

## Photogrammetrie

**BSA INGENIEURS CONSEILS**  
1527 Villeneuve/FR, Tel. 037/64 15 21  
Fassaden, Archäologie, Hoch- und Tiefbau

## Pumpen

**3S SYSTEMTECHNIK AG**  
5236 Remigen  
Tel. 056/44 01 01, Fax 056/44 23 30

## Pumpen/Armaturen

**KSB Zürich AG**, 8013 Zürich  
Tel. 01/272 99 33, Telex 82 27 07

## PUR-Injektionen

**GREUTER BAUTECH AG**  
Abdichtungen, Bausanierungen  
Langmattstrasse 8, 8128 Hochfelden  
Tel. 01/860 39 41, Fax 01/860 80 65

## Rammsondierungen

**RL TERRAPROJECT AG ZUG**  
6300 Zug, Tel. 042/31 44 47

## Risikoanalysen/Sicherheits- beratung

**RISCARE AG**, CH-4563 Gerlafingen  
Tel. 065/35 30 50, Fax 065/35 66 45

## Scanner-Dienstleistung

**ASCAD AG**, 3550 Langnau, Hinterdorfstr. 5  
Tel. 035/2 56 57, Fax 035/2 59 48  
Wir scannen, vektorisieren und archivieren  
Dokumente. Ausserdem konvertieren wir  
Daten in allen bekannten Grafikformaten.

## Schadstoffentfernung

Abbau von mit Giftstoffen belasteten  
Anlagen und Entseuchung von Gebäuden.

**REICHENBERGER AG**, 6038 Gisikon  
Reuss-Strasse 9, Tel. 041/91 02 22  
Filiale Basel, Gartenstrasse 63  
4052 Basel, Tel. 061/23 17 71

## Schalldämmung Schalldämmplatten HAWAPHON

Zur Anwendung im baulichen Bereich für  
Türen, Trennwände, Holzbalkendecken,  
Rolladentüren, Dächer sowie Aussenwän-  
de bei Holzbauten.

**HAWA AG**  
Abteilung Schalldämmplatten HAWAPHON  
Untere Fischbachstrasse 4  
CH-8932 Mettmenstetten, Tel. 01/767 14 71

## Schallschutz- und Schwingungstechnik

**AIR-LOC Schrepfer AG**, Eigenheimstr. 22  
8700 Küsnacht ZH, Tel. 01/929 22 66

**ANGST + PFISTER**, 8052 Zürich  
Thurgauerstr. 66, Tel. 01/306 61 11

**PRONOUVO AG**  
körperschall- und schwingungsdämmende  
Materialien, Hochbaulager  
8050 Zürich, Tel. 01/311 55 62

## Schaumstoffstreifen zur Fugen-Hinterfüllung

**SCHAUMSTOFF AG**  
8303 Bassersdorf, Gaerenweg 4,  
Tel. 01/836 61 14

## Sportanlagenbau

**POLYmatch SA**  
Rue de l'Arc-en-Ciel 5, 1023 Crissier  
Tel. 021/635 62 53, Fax 021/635 87 40  
Bächelmatt 4, 3127 Mühlethurnen  
Tel. 031/809 08 00, Fax 031/809 11 58

## Sprengtechnik

**EXPLOSIV CONSULT AG**  
8492 Wila, Tel. 052/45 17 78

## Spritzbeton

**LAICH SA**, 6670 Avegno  
Spritzbeton, Gunit, Sandstrahlen  
Tel. 093/81 17 22, Fax 093/81 25 54

**RENESCO AG**, Wiesackerstrasse 89  
8105 Regensdorf, Tel. 01/842 33 55  
Fax 01/840 36 08

**SPALTENSTEIN HOCH + TIEFBAU AG**  
Schaffhauserstrasse 372, 8050 Zürich  
Tel. 01/316 11 11

## Stahlbau-Projektierung/ Beratung

**ELEKTROWATT  
INGENIEURUNTERNEHMUNG AG**  
8034 Zürich, Bellerivest. 36  
Tel. 01/385 22 11, Fax 01/385 24 25  
Herr E. Frei, Direktwahl: 01/385 24 20

## Strassenbaulabor

**IMP Bauteil AG**, Inst. für Mat.-Prüfung  
Mittelgässli 205, 4617 Gunzgen SO  
Tel. 062/46 20 46, Fax 062/46 19 31

## Strassenprojektierung

**NOORIA AG**, Gesch.-Zentrum Wipkingen  
Hönggerstrasse 40, 8037 Zürich  
Tel. 01/272 27 01, Fax 01/272 26 06

## Theater- und Bühnentechnik

**H.J. HUBER**, Planungsbüro für Theater- und  
Lichttechnik, Gumelenstrasse 14  
8810 Horgen, Tel. 01/725 25 52  
Fax 01/725 78 22  
Neutr. Beratung, Planung u. Fachbauleitung  
für Gemeinde-, Mehrzwecksäle usw.

## Tonmineralogisches Labor

**Dr. U.P. Büchi und E.R. Müller AG**  
Beratende Geologen SIA/ASIC  
8105 Regensdorf, Tel. 01/870 01 50

## Tore

**J. STAMPFU AG**, 4553 Subingen  
Tel. 065/44 11 22, Fax 065/44 31 79  
Alu-Faltore, -Sektionaltore, -Schiebetore,  
-Fenster, -Türen, Fassaden

## Trennwände • Werkkabinen

Verstellbare Blätter-Wände  
schallsoliert, feuerbeständig  
**BLÄTLER AG**, Holz- und Metallbau  
Industriest. 1, 8117 Fällanden  
Tel. 01/825 43 85

## Trennwände + Kabinenanlagen

**CHRISTEN + PARTNER AG**  
4616 Kappel b. Olten  
Trennwand- und Kabinenfabrikation  
Tel. 062/46 36 46, Fax 062/46 40 90  
4127 Birsfelden  
Tel. 061/313 08 04, Fax 313 08 58

## Treppen

**COLUMBUS TREPPEN AG**  
9245 Oberbüren, Tel. 073/51 37 55  
Spindeltreppen aus Holz und Alu,  
Scheren- und Holzschiebetreppen

## Umweltschutzberatung/ Emissionsmessungen

**DR. GRAF AG**, Umweltschutz  
4563 Gerlafingen, Tel. 065/35 42 62

## Umweltverträglichkeits- prüfung

**CSD AG** (s. Baugrunduntersuchungen)  
**GEOTEST AG**  
(s. Geologie - Geotechnik - Geophysik)

**DR. GRAF AG**, Umweltschutz  
4563 Gerlafingen, Tel. 065/35 42 62  
3012 Bern, Tel. 031/24 00 93

**GROBAU MANAGEMENT** [Projektleitungen]  
9500 Wil, Tel. 073/22 18 22

**ROOS + PARTNER** für Umwelt und Technik,  
6208 Oberkirch, Tel. 045/21 93 93,  
Fax 045/21 74 91

**SC + P SIEBER CASSINA + PARTNER AG**  
Beratende Geologen und Ingenieure  
8004 Zürich, Tel. 01/291 07 00  
4600 Olten, Tel. 062/32 15 85  
3007 Bern, Tel. 031/26 35 35  
5000 Aarau, Tel. 064/22 82 01

**SC + H SIEBER CASSINA + HANDKE AG**  
7000 Chur, Tel. 081/23 36 30

**WANNER AG**, Geologie und Umweltfragen  
(s. Baugrunduntersuchungen)

## Unterquerungsarbeiten Micro Tunneling

für Werkleitungen aller Art  
**TRENCHAG AG**, 8305 Dietlikon  
Tel. 01/833 22 05, Fax 01/833 22 45

## UVP und Lärmschutz

**GELLINGER AG**, Energie- und Umwelttechnik  
Museumstrasse 3, Postfach 988  
8401 Winterthur, Tel. 052/88 17 01

## Verkehrswesen und UVP

**NOORIA AG**  
Dr. R. Bohman, dipl. Ing. ETH/SIA  
Geschäftszentrum Wipkingen  
Hönggerstrasse 40, 8037 Zürich  
Tel. 01/272 27 01, Fax 01/272 26 06  
Verkehrsplanung, Verkehrsberuhigungen,  
Planung+Projektierung v. Verkehrsanlagen,  
Offenl. Verkehr, Verkehrsberuhigungen,  
Lärm- und Umweltverträglichkeitsgutachten

## Vermessungen

**AMBERG MESSTECHNIK AG**  
Ingenieur- und Bauvermessungen, Reflektor-  
lose Profilmessungen, Bauwerksüberwa-  
chungen mit automatischem Datentransfer  
bis ins Büro; Software im Bauwesen  
8105 Regensdorf, Tel. 01/870 92 22

## Vorfabrizierte Armierungen

Mit FIRISTA-Elementen armeren Sie  
wirtschaftlicher, FIRIPA-Anschlusskörbe  
(Spezial-Prospekt verlangen)

**FISCHER REINACH AG**, 5734 Reinach  
Tel. 064/71 15 55, Telex 981 532  
Fax 064/71 60 12

## Waagen

**METTLER-TOLEDO** (Schweiz) AG  
Waagen und analytische Instrumente  
Grabenstr. 8, 8606 Nänikon-Uster  
Tel. 01/944 45 45, Fax 01/944 45 10

## Wärmenutzung Boden/ Wasser

**WERNER + PARTNER AG** (s. Grundwasser)

## Wasser/Abwasser-Leitungen

**SIKA Robotics AG**,  
Rohr-Sanierungs-Service, 8627 Grüningen  
Tel. 01/935 27 82, Fax 01/935 30 23  
Effiziente Kanalisations-Rohrnetzsanierung  
mit dem «SikaRobot» ®-System; ohne Auf-  
grabungen; in Rohren von 150-800 mm  
Durchmesser. Hausanschlüsse und Hausin-  
nenleitungen abdichten und sanieren mit  
dem «SikaRoboLine®10»-Verfahren

## Wasserentkeimung

**KATADYN PRODUKTE AG**, Birkenweg 4  
8304 Wallisellen, Tel. 01/ 830 36 77

## Zustandserfassung von Bauwerken

**BETONEXPERT** (s. Bauwerkserhaltung)  
**CONCRETAG** (s. Bauwerkserhaltung)  
**ELEKTROWATT  
INGENIEURUNTERNEHMUNG AG**  
8034 Zürich, Bellerivestrasse 36  
Tel. 01/ 385 28 66, Herr Sauber  
(s. Bauwerkserhaltung)

# Die Schweizer Hochschul-Ingenieure und -Architekten

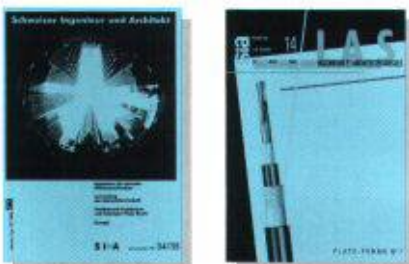
## lückenlos!

Die Schweizer Hochschul-Ingenieure und -Architekten zählen zu den Top-Entscheidern in der gesamten Bauwirtschaft, in den Planungsbüros und -ämtern und in der Industrie.

Mit «Schweizer Ingenieur und Architekt» in der deutschen und «Ingénieurs et architectes suisses» in der Westschweiz sprechen Sie diese Elite lückenlos an!

46 deutsche und 24 französische Ausgaben sowie ein vielfältiger Themenplan erlauben eine gezielte Platzierung Ihrer Anzeige im optimalen Umfeld.

Wir beraten Sie gerne!



Die offiziellen Fachzeitschriften des Schweizerischen Ingenieur- und Architektenvereins SIA, der Gesellschaft ehemaliger Studierender der ETH/GEP und des Schweizerischen Verbandes Beratender Ingenieure ASIC.

## IVA

IVA AG für internationale Werbung

Mühlebachstrasse 43  
8032 Zürich  
Telefon 01/251 24 50  
Telefax 01/251 27 41

Rue Pré-du-Marché 23  
1004 Lausanne  
Téléphone 021/37 72 72  
Téléphax 021/37 02 80



**Im  
Dienste  
aller**

Die Zürcher Gemeinden  
Der Kanton Zürich

Hochbauamt des  
Kantons Zürich

Zur Vervollständigung unseres Teams suchen wir eine(n)

## Architekten/Architektin

Wir bieten zeitgemässes Salär, gute Sozialleistungen, Arbeitsplatz in der Nähe Zürich-HB und abwechslungsreiche, selbständige Tätigkeit unter aufgestellten Kollegen.

Sie besitzen ein entsprechendes Diplom einer Hochschule oder HTL und verfügen über Praxis auf Büro und Baustelle. Wir stellen uns eine kontaktfreudige und vielseitige Persönlichkeit vor, die gerne Verantwortung übernimmt und über Organisations- und Verhandlungsgeschick verfügt.

Ihre Aufgaben umfassen:

- Projektleitung als Vertreter des Staates
- eigene Bearbeitung kleinerer Projekte und Bauvorhaben für Neu- und Umbauten, Sanierungen und baulicher Unterhalt staatlicher Liegenschaften

Wenn Sie Näheres über diese Arbeit erfahren möchten, nehmen Sie bitte Kontakt auf mit Herrn F. Stüssi, Abteilungsleiter, Tel. 01/259 28 32.

Ihre handschriftliche Bewerbung mit Lebenslauf und Gehaltserwartungen richten Sie an

Hochbauamt des Kantons Zürich  
Personalbüro  
Walcheter  
8090 Zürich



**KANTON  
OBWALDEN**

Im Baudepartement ist die Stelle des

## Abteilungsleiters für Strassenbau

zu besetzen.

Mit der Planung, Projektierung und Ausführung der Nationalstrasse N8 zwischen Sarnen und Brünig erwarten Sie in den nächsten Jahren interessante und umfangreiche Bauvorhaben.

Ihr Aufgabenbereich als Abteilungsleiter Strassenbau umfasst

- die Leitung der National- und Kantonsstrassenplanung
- die Projektierung und verantwortliche Bauüberwachung
- die Zusammenarbeit mit Ingenieurbüros und Unternehmungen
- Verhandlungen mit Behörden auf allen Stufen
- Kredit- und Terminplanung
- Landerwerbsverhandlungen
- Öffentlichkeitsarbeit

Ferner besteht die Möglichkeit, nach erfolgreicher Einarbeitung als Abteilungsleiter die

### Stellvertretung des Kantonsingenieurs

zu übernehmen, der in wenigen Jahren pensioniert wird.

Wir erwarten von Ihnen

- einen Diplomabschluss als Bauingenieur ETH
- Erfahrung in der Projektierung und Ausführung von Tiefbauprojekten
- Freude an anspruchsvollen Führungs- und Fachaufgaben
- Verhandlungsgeschick

Ihre Bewerbung senden Sie bitte an das Personalamt des Kantons Obwalden, St. Antonistrasse 4, 6060 Sarnen.

Für ein Gespräch stehen Ihnen Hans-Jakob Brunner, Kantonsingenieur (Telefon 041/66 92 84), und Peter Müller-Bouquet, Personalleiter (Telefon 041/66 93 53), gerne zur Verfügung.

Zur Ergänzung unseres Mitarbeiterstabes suchen wir per sofort oder nach Vereinbarung eine(n) einsatzfreudige(n)

## Bauingenieur(in) ETH/HTL

für die vielseitige Bearbeitung von interessanten und anspruchsvollen Aufgaben des Umweltschutzes, insbesondere der Siedlungswasserwirtschaft (Abwasserreinigung, Kanalisation), der Gewässersanierung sowie des allgemeinen Tiefbaues.

Wir erwarten:

- eine den Aufgaben entsprechende Ausbildung
- einige Jahre Praxis
- Selbständigkeit und Verantwortungsgefühl
- Organisationsgeschick
- Gewandtheit im mündlichen und schriftlichen Ausdruck
- Kontaktfreude (Verkehr mit Behörden und Bauherrschaften)

Wir bieten:

- eine anspruchsvolle und abwechslungsreiche Tätigkeit
- angenehmes Arbeitsklima in kleinem Team
- zeitgemässe Anstellungsbedingungen mit fortschrittlich ausgebauten Sozialleistungen

Gerne erwarten wir Ihre handschriftliche Bewerbung mit den üblichen Unterlagen.

**Ingenieurbüro Kropf & Morgenthaler**  
Kernstrasse 37, 8004 Zürich  
Tel.: 01/241 89 89

Wegen Pensionierung des bisherigen Stelleninhabers suchen wir einen(e)

## Bauinspektor(in)

als Leiter unseres Baupolizeiteams

für die selbständige Bearbeitung von Baugesuchen und Leitung der Mitarbeiter.

Sie sind für die Abwicklung der uns von den Gemeinden übertragenen Baupolizeiaufgaben verantwortlich. Sie beraten Bauherren, Architekten und Verwaltungsstellen in den baurechtlichen Fragen. Sie bearbeiten und beurteilen selbständig Baugesuche für Neu- und Umbauten, verfassen die entsprechenden Beschlussanträge mit Hilfe unseres EDV-Systems und koordinieren die Querbezüge zu weiteren Fachbereichen. Ihr Mitarbeiterteam unterstützt Sie bei diesen Aufgaben und führt die Baukontrollen aus.

Sie liegen ganz auf unserer Linie, wenn Sie Ihre Arbeit als Dienstleistung für andere verstehen, und wenn es Ihnen Spass macht, immer wieder Neues anzupacken und eine ständige Weiterbildung zu betreiben.

Interessieren Sie die Entwicklung unseres baulichen Umfeldes und Fragen des Baurechtes, haben Sie eine Ausbildung als Siedlungsplaner, Architekt oder Bauingenieur, dann möchten wir Sie gerne kennenlernen. Selbstverständlich behandeln wir Ihre Bewerbung absolut vertraulich.

**Gebr. Gossweiler Nachfolger Schaepli+Streuli**  
Ingenieurbüro für Tiefbau, Vermessung und Planung  
Neuhofstrasse 30, 8600 Dübendorf  
Tel. 01/820 00 11

## AG FÜR PERSONALBERATUNG ZÜRICH

Unser Auftraggeber ist eine bedeutende und erfolgreiche Ingenieur-Firmen-Gruppe mit mehreren hundert Mitarbeitern in der Schweiz und in Deutschland. Im Führungsgremium am Hauptsitz ist die Stelle eines

# Bereichsleiters Wasserbau

neu zu besetzen.

Zur Aufgabe gehört die unternehmerische und fachliche Führung einer Abteilung mit qualifizierten Mitarbeitern, anspruchsvollen Projekten im Wasser- und Grundbau, inkl. Wasserkraftanlagen, die Pflege und die Ausweitung von Kontakten zu privaten und staatlichen Auftraggebern, Behörden, Partnerfirmen, Lieferanten und Unternehmungen.

Wir suchen Kontakt zu einem

## dipl. Ingenieur ETH

mit fundierten Kenntnissen im Tief-, Wasser- und Grundbau und mit Verständnis für die Belange der Umwelt.

Wenn Sie an einer Tätigkeit in einem wirklich erstklassigen Umfeld mit Beteiligungsmöglichkeit interessiert sind und glauben den hohen fachlichen, organisatorischen und verhandlungstechnischen Anforderungen einer derartigen Stellung gewachsen zu sein, wenden Sie sich telefonisch oder schriftlich an uns. Wir sichern Ihnen die erwartete Diskretion zu.

**AG FÜR PERSONALBERATUNG ZÜRICH**  
8042 ZÜRICH WEINBERGSTRASSE 164 TEL. 01 363 03 65 FAX 01 363 20 88



## Tiefbauamt des Kantons Zürich

Wegen Wahl des bisherigen Stelleninhabers zum Kantonsingenieur sucht das Kantonale Tiefbauamt auf Frühjahr 1993 oder nach Übereinkunft einen

### Strasseninspektor

Aufgabenbereich:

- Führen einer Abteilung mit 500 Mitarbeitern
- Erhaltung und Erneuerung des National- und Staatsstrassennetzes unter besonderer Berücksichtigung des Umweltschutzes sowie der Wirtschaftlichkeit
- Ausbau und Korrektur im Bereich des Staatsstrassennetzes
- Vertretung des Tiefbauamtes in den genannten Aufgabenbereichen gegenüber Behörden und Privaten sowie Durchsetzung der einschlägigen gesetzlichen Vorschriften

Anforderungen:

- überdurchschnittliche Führungseigenschaften
- gute Fachkenntnisse und praktische Erfahrung auf dem Gebiet des zeitgemässen Strassenwesens
- Verhandlungsgeschick und Durchsetzungsvermögen
- die Fähigkeit, administrative Arbeiten speditiv zu erledigen
- wenn möglich Ausbildung als dipl. Ing. ETH

Wir bieten:

- interessante und vielseitige Tätigkeit
- eine sichere Stelle
- Arbeitsplatz Nähe Hauptbahnhof
- zeitgemässe Besoldung und gute Sozialleistungen

Bitte senden Sie Ihre handschriftliche Bewerbung mit den üblichen Unterlagen an das Tiefbauamt des Kantons Zürich, Personalabteilung, Walcheturm, 8090 Zürich, Telefon 01/259 30 76/77/78.



KANTON  
AARGAU



BAUDEPARTEMENT  
Abteilung Tiefbau

#### Der Öffentliche Verkehr «Ihr Partner»

Der Kanton Aargau hat die Aufgabe, den öffentlichen Verkehr in Zusammenarbeit mit den verschiedenen Trägerschaften zielgerichtet zu fördern. Mit der Pensionierung des bisherigen Stelleninhabers suchen wir einen/e

### Sektionschef/in Öffentlicher Verkehr

Aufgaben:

- Leitung eines kleinen, dynamischen Fachteams.
- Erarbeiten der aargauischen Zielsetzungen im öffentlichen Verkehr im Rahmen der kantonalen Verkehrsplanung.
- Erstellen von Grundlagen in der Gesetzgebung, Finanzierung und Anlageplanung.
- Koordination unter den Transportunternehmungen (Verkehrsangebote, Tarifverbund, Fahrplanverfahren).
- Vertretung in Verwaltungsräten, parlamentarischen und interkantonalen Kommissionen.

Anforderungen:

- Grundausbildung als Ingenieur (ETH, HTL) oder Betriebsfachmann/frau mit vertiefter Ausbildung an einer Hochschule oder HWV-Abschluss. Im weiteren steht diese Stelle auch einem/r Fachmann/Frau mit langjähriger Tätigkeit in Verkehrsbetrieben, Planungs- und Führungserfahrung offen.
- Fähigkeit, Probleme selbständig zu erkennen, Ziele zu formulieren und mit praktischem Geschick umzusetzen.
- Gewandtheit im Verhandeln, Formulierungsgabe in korrektem Deutsch sowie Kenntnisse in Französisch.

Die Anstellungsbedingungen entsprechen dieser anspruchsvollen Führungsfunktion.

Wir bitten Sie, uns Ihre Bewerbung mit Lebenslauf und Zeugniskopien einzureichen an

AARG. BAUDEPARTEMENT, Abteilung Tiefbau, zuhänden von Herrn A. Erne, Kantonsingenieur, Buchenhof, 5001 Aarau

## Stellengesuche

### Bauingenieur HTL

25, Abschluss Herbst 92, sucht per 1. Januar oder nach Vereinbarung vielseitige Stelle in der Projektierung. Zürichseeufer/Zürcher Oberland.  
Untersander Michael, Alte Jonastr. 39, 8640 Rapperswil, Tel. 055 26 16 78

### Dipl. Architekt ETH

Entwurfsspezialist, auch grosse Wettbewerbserfahrung, sucht Halbtagsstelle in Zürich, auch linkes Seeufer oder freie Mitarbeit deutsche Schweiz. Angebote unter Chiffre SIA 1561 an IVA AG, Postfach, 8032 Zürich

### Bauingenieur HTL, (30j.)

mit dreijähriger Erfahrung im Massivbau sucht eine neue Herausforderung in derselben Fachrichtung oder als Bauführer/Bauleiter (Hochbau) im Raume TG/SG/ZH. Stellenantritt nach Vereinbarung.  
Offerten an Chiffre 41-3646, Publicitas, Postfach 610, 8401 Winterthur.

## Diverses

Erfahrenes Architektur- und Planungsbüro offeriert Ihnen:

### effiziente CAD-Planbearbeitung

kompatibel mit jedem System. Interessiert?

Wir freuen uns auf Ihren Anruf  
oder auf Ihren

Telefon 01/202 85 05  
Fax 01/202 85 06

Zu kaufen gesucht:

### Autocad 9, 10 oder 11

A. Mathys, Tel. + Fax: 01/302 37 27

### Gautschi Bauleitungen

(Bauleitende Architekten und Ingenieure HTL)

mit Flair für professionelles Baumanagement und besten Referenzen übernimmt zu günstigen Konditionen:

#### Bauleitungsaufgaben im Hoch- und Tiefbau

Hegnaustrasse 46b, 8602 Wangen b. Dübendorf, Tel. 077/71 60 04  
Affolterstrasse 3, 8552 Felben-Wellhausen, Tel. 054/65 12 29

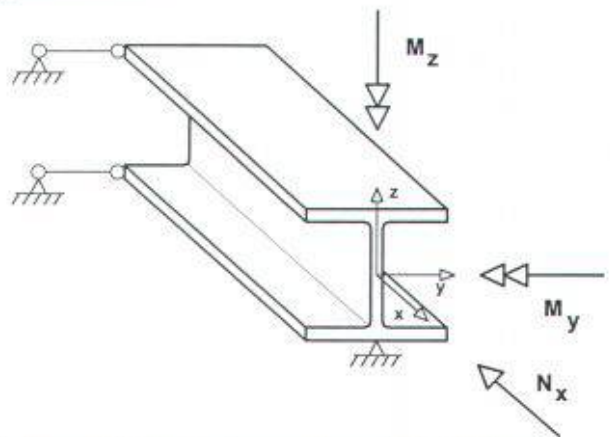
### Architekt, dipl. Ing.

M. 30 J., sehr kreativ, wettbewerbserfahren, übernimmt ab sofort Entwurfs- und Eingabepanung, bei Bedarf auch Ausführungsplanung. Suche Zusammenarbeit mit Architekturbüros sowie Generalunternehmungen.  
Angebote unter Chiffre SIA 1591 an IVA AG, Postfach, 8032 Zürich

**Wir empfehlen, den Offerten auf Stellenangebote keine Originalzeugnisse beizulegen.**

**cubus**  
Software

Eggbühlstrasse 20  
8052 Zürich  
Telefon 01-302 13 00  
Telefax 01-302 19 11



### Leistungsfähige, bedienungsfreundliche Software für das Bauingenieurwesen

- CEDRUS-3:** Platten und Scheiben mit Finiten Elementen **NEU**
- STATIK-2:** 2D/3D-Stabstatik mit 2. Ordnung, Dynamik, Stabilität, Vorspannung. Grafische Eingabe
- STATIK-2N:** Nichtlineare Stabtragwerke **NEU**
- AVENA:** Nachweis und Bemessung von Stahlstäben **NEU**
- FAGUS-2:** Querschnittsanalyse Stahl, Spannbeton
- PYRUS:** Nichtlineare Stützenberechnung
- LARIX:** Grundbauprogramme
- FERRO-2:** Eisenlisten **NEU**

### Relatoskop

zum perspektivisch richtigen Betrachten und Fotografieren von Architekturmodellen



**TECHNOKONTROLL AG**  
8049 Zürich, Imbisbühlstr. 144, Tel. 01 341 56 33

### ATELIER FÜR PERSPEKTIVEN

GENAU KONSTRUIERTE PERSPEKTIVEN

SCHWARZWEISS / FARBIG  
FÜR HELLRAUMPROJEKTION  
FÜR BAUTAFELN / PLAKATE

ALS FOTOMONTAGEN  
INSERTATE / FACHBOCHER  
FÜR PROSPEKTE

DAVID-HESS-WEG 14, 8038 ZÜRICH, TEL. 01/482 29 49

Architekt HTL mit Erfahrung und besten Referenzen übernimmt

### Bauleitungen Devisierungen

für Wohn- und Industriebauten. Devisierungen auf PC mit Messerli-Programm.  
Offerten unter Chiffre P 251-12115, ofa Orell Füssli Werbe AG, Postfach, 8022 Zürich.

# Computer Graphics 93

## Die Schweizer High-Tech-Messe für grafische Informationsverarbeitung

**Publishing-Prepress**

Patronat: SVGU

**CAD in Elektronik und Elektrotechnik**

Patronat: ITG/SEV

**CAD/CAM-CIM, Animation, Multimedia, Simulation, Visualisierung, Virtual Reality**

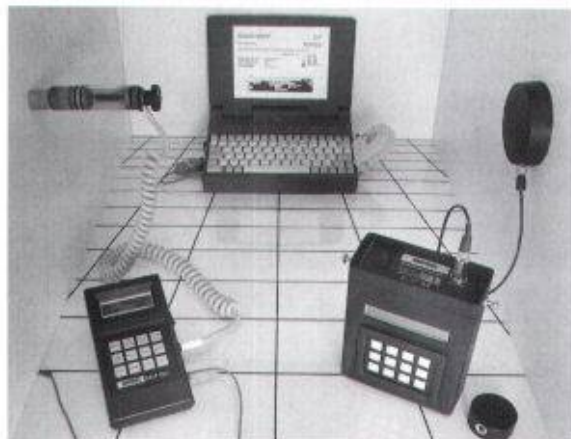
**Investment Protection: Standards, Offene Systeme und Vernetzbarkeit**

**Kongresshaus Zürich**

**Mittwoch/Donnerstag, 20./21. Januar 1993: 9 bis 18 Uhr**  
**Freitag, 22. Januar 1993: 9 bis 16 Uhr**

Eine Veranstaltung der **Swiss Computer Graphics Association**  
 Tel. 01 / 257 52 57, Fax 01 / 362 52 27

### ZERSTÖRUNGSFREIE BETONPRÜFUNG



**COLEBRAND**  
**KORROSION-DETECTOR**

**COLEBRAND**  
**BETON DECUMETER**

**Testen Sie Ihre Bauwerke**  
 mit obigen Instrumenten und erkennen Sie  
 frühzeitig ein Fehlverhalten, bevor eigentliche  
 Bauwerksschäden sichtbar werden

Rastermessung Betondeckung, Korrosion, Schadstoffe  
 Verarbeitung der Messdaten am PC mit Grafikausdruck

**BAUEXPERT**  
 Prüftechnik-Service  
 Industriering 34  
 CH-8134 Adliswil  
 Tel. 01 / 710 0717  
 Fax 01 / 710 0782

Mehr Informationen an:

\_\_\_\_\_

\_\_\_\_\_

\_\_\_\_\_

## Impressum

**Schweizer Ingenieur und Architekt (SI+A)**

**Herausgeber**

Verlags-AG der akademischen technischen Vereine

**Offizielles Organ**

Schweizerischer Ingenieur- und Architekten-Verein (SIA)  
 Gesellschaft Ehemaliger Studierender der ETH Zürich (GEP)  
 Schweizerische Vereinigung Beratender Ingenieure (ASIC)

**Redaktion**

Rüdigerstrasse 11, Postfach 630, 8021 Zürich  
 Tel. 01 / 201 55 36, Telefax 01 / 201 63 77

**Redaktoren**

Heinz Rudolphi, Ing. SIA, Chefredaktor  
 Bruno Odermatt, dipl. Arch. ETH / SIA  
 Hans U. Scherrer, dipl. Ing. ETH / SIA  
 Brigitte Honegger, Architektin

**Redaktioneller Mitarbeiter**

Richard Liechti

**Produktion**

Werner Imholz

**Sekretariat**

Odette Vollenweider, Adrienne Zogg

Nachdruck von Bild und Text, auch auszugsweise, nur mit schriftlicher  
 Zustimmung der Redaktion und mit genauer Quellenangabe.

**Abonnemente**

	Schweiz:	Ausland:
1 Jahr	Fr. 198.-	Fr. 215.-
Einzelnummer	Fr. 8.- plus Porto	

Ermässigte Abonnemente für Mitglieder GEP, BSA, ASIC,  
 STV, Archimedes und Studenten.

*Einzelnummern* sind nur bei der Redaktion erhältlich.

*Bestellungen* für Abonnemente sowie  
*Adressänderungen von Abonnenten* an

Abonnementverwaltung Huber & Co. AG  
 CH-8501 Frauenfeld, Telefon 054 / 27 11 11

Adressänderungen von SIA-Mitgliedern an das  
 SIA-Generalsekretariat, Postfach, 8039 Zürich

Postcheck

«Schweizer Ingenieur und Architekt»  
 80-6110-6 Zürich

**Anzeigen**

**IVA AG für Internationale Werbung**

Hauptsitz: Mühlebachstr. 43 8032 Zürich Tel. 01 / 251 24 50 Fax 01 / 251 27 41	Filiale Lausanne: Pré-du-Marché 23 1004 Lausanne Tel. 021 / 37 72 72 Fax 021 / 37 02 80	Filiale Lugano: Via Pico 28 6909 Lugano-Cassarate Tel. 091 / 52 66 84 Fax 091 / 52 45 65
--	---	--

**Satz + Druck**

Huber & Co. AG  
 8501 Frauenfeld, Tel. 054 / 27 11 11

**Ingénieurs et architectes suisses (I+A5)**

Erscheint im gleichen Verlag

Redaktion:

Rue de Bassenges 4, case postale 180, 1024 Ecublens,  
 Tel. 021 / 693 20 98, Telefax 021 / 693 20 84

Abonnemente:

	Schweiz:	Ausland:
1 Jahr	Fr. 128.-	Fr. 138.-
Einzelnummer	Fr. 7.-	Fr. 8.-

**SIA-Generalsekretariat**

Selnaustrasse 16, Postfach, 8039 Zürich  
 Tel. 01 / 283 15 15, Fax. 01 / 201 63 35  
 SIA-Normen und -Dokumentationen: Tel. 01 / 283 15 60