

**Zeitschrift:** Schweizer Ingenieur und Architekt  
**Herausgeber:** Verlags-AG der akademischen technischen Vereine  
**Band:** 111 (1993)  
**Heft:** 14

**Artikel:** Langzeitüberwachung im Beton: ein neues Telemetrieverfahren ermöglicht die Langzeitüberwachung verschiedener Vorgänge im Beton  
**Autor:** Baumann, Markus / Lingwood, Stephen D.  
**DOI:** <https://doi.org/10.5169/seals-78157>

### **Nutzungsbedingungen**

Die ETH-Bibliothek ist die Anbieterin der digitalisierten Zeitschriften. Sie besitzt keine Urheberrechte an den Zeitschriften und ist nicht verantwortlich für deren Inhalte. Die Rechte liegen in der Regel bei den Herausgebern beziehungsweise den externen Rechteinhabern. [Siehe Rechtliche Hinweise.](#)

### **Conditions d'utilisation**

L'ETH Library est le fournisseur des revues numérisées. Elle ne détient aucun droit d'auteur sur les revues et n'est pas responsable de leur contenu. En règle générale, les droits sont détenus par les éditeurs ou les détenteurs de droits externes. [Voir Informations légales.](#)

### **Terms of use**

The ETH Library is the provider of the digitised journals. It does not own any copyrights to the journals and is not responsible for their content. The rights usually lie with the publishers or the external rights holders. [See Legal notice.](#)

**Download PDF:** 16.03.2025

**ETH-Bibliothek Zürich, E-Periodica, <https://www.e-periodica.ch>**

CFK-Verstärkungslamellen im allgemeinen nicht erreicht werden. Ein unbedachtes Anwenden bestehender Bemessungspraktiken auf CFK-Verstärkungen kann deshalb sogar zu ganz gefährlichen Überbewertungen der Tragfähigkeit der Konstruktion führen.

Es ist zwar unbestritten, dass Kohlefasern eine sehr hohe Beständigkeit gegenüber Korrosion und hervorragende Ermüdungsfestigkeiten besitzen; ebenso muss aber auch mit allem Nachdruck darauf hingewiesen werden, dass das mechanische Verhalten dieses Werkstoffes ganz entscheidend von jenem des herkömmlichen Stahles abweicht, so dass es nicht möglich ist, die im Stahl- und Spannbeton gebräuchlichen Bemessungsverfahren unbesehen und unverändert auf diese Verstär-

kungstechnik anzuwenden. Der Vorteil des duktilen Verhaltens des Verbundwerkstoffes «Stahlbeton» geht leider beim Verbundwerkstoff «CFK-Beton» völlig verloren, da dieser neuartige Werkstoff ein sehr verformungsarmes Bruchverhalten aufweist, so dass bei seiner Anwendung im Rahmen von Verstärkungen bestehender Stahlbetontragwerke allergrösste Vorsicht geboten ist!

Sollte dennoch in Ausnahmefällen diese Verstärkungstechnik zur Anwendung gelangen, dann sei abschliessend auch noch darauf hingewiesen, dass bei der Ausführung ganz besondere Anforderungen an die Ebenheit der Klebflächen zu stellen sind, da sich die im Vergleich zu Stahllamellen wesentlich dünneren CFK-Lamellen (im allge-

meinen höchstens 2 mm dick) viel besser an die Form des Untergrundes anzupassen vermögen als die vergleichsweise dicken Stahllamellen (etwa 5 mm dick). Somit besteht bei Unebenheiten des Untergrundes eine wesentlich grössere Gefahr für die Ausbildung von Normalzugspannungen senkrecht zur Klebfuge, was das Risiko eines vorzeitigen Ablösens der Lamelle in sich birgt. Solche Unebenheiten können sich auch durch ein ungleichmässiges Anpressen der dünnen Lamelle an die Betonfläche ergeben, so dass die Anpressvorrichtung besonders sorgfältig ausgeführt werden muss.

Adresse des Verfassers: Dr. M. Ladner, Professor für Baustoffkunde am Zentralschweizerischen Technikum Luzern, Technikumstrasse, 6048 Horw.

## Langzeitüberwachung im Beton

Ein neues Telemetrieverfahren ermöglicht die Langzeitüberwachung verschiedener Vorgänge im Beton

**Die Kontrolle und Überwachung moderner Bauwerke verlangt nach immer besseren Methoden der Messtechnik. Da die Ermittlung der Messwerte mit erheblichen Anforderungen bezüglich Sicherheit und Stabilität verbunden ist, wurde durch den Einsatz von Mikroelektronik nach neuen Wegen zur Erfassung dieser Grössen gesucht.**

Sowohl die Kontrolle der heutigen immer kühneren Bauweisen wie auch die Überwachung von bestehenden

VON MARKUS BAUMANN,  
ZÜRICH, UND STEPHEN  
D. LINGWOOD,  
HOMBRECHTIKON

Bauwerken verlangen nach neueren Methoden der Messtechnik und Messwerterfassung. Es handelt sich um Geräte für die Messung, Übertragung und Erfassung von Verformungen, Kräften aus Beanspruchungszuständen oder chemischen Vorgängen, bedingt durch Alterungs- und Umwelteinflüsse.

In der Praxis zeigt es sich aber, dass Messungen dieser Grössen mit erheblichen Schwierigkeiten verbunden sind. Meist sind die Messsignale sehr klein und somit leicht verfälschbar wie zum Beispiel Widerstandsänderungen von Dehnungsmessstreifen. Schon ein korrodierter Messkontakt kann also zu einer nichttolerierbaren Abweichung des Messwertes vom Istwert führen. Ein

weiteres Problem für die exakte Messung sind die harten Umwelteinflüsse, denen Ingenieurbauwerke teilweise ausgesetzt sind und denen also auch die Messapparaturen widerstehen müssen. Zuletzt soll noch das Driftproblem erwähnt werden, das heisst die Verschiebung des Messwertes durch Instabilitäten in der Messapparatur im Laufe der langen Messzeit.

Durch die starke Miniaturisierung in der Mikroelektronik ergeben sich für all diese Probleme neue Lösungsansätze, was den Einsatz von Mikroelektronik in der Baumesstechnik rechtfertigt.

Eine neue Messanordnung, welche aus der Kombination von neuesten Methoden der Messtechnik und der Mikroelektronik besteht, ist nachfolgend beschrieben. Dabei wird die Dehnung, welche mit einem Sensor gemessen wird, aus dem Innern eines nachträglich verstärkten Stahlbetonbalkens drahtlos übermittelt.

Nachfolgende Resultate ergaben sich aus einer Zusammenarbeit des IBK und der Ascom-Konzernforschung.

### Sensor für die Analyse der Wirksamkeit einer Tragwerksverstärkung

Damit die Wirksamkeit einer Tragwerksverstärkung in der Zugzone eines Biegebereiches kontrolliert werden kann, muss ein Sensor verwendet werden, der die unterschiedlichen Beanspruchungen eines Bewehrungseisens im gerissenen Bereich ausgleicht und einen realistischen Wert zur Bestimmung der Übertragungskräfte liefert. Aus Bild 1 ist der Versuchsaufbau ersichtlich, der als Testfall für den Einsatz eines entsprechenden Messaufbaues verwendet wurde. Mit dieser Messung war es möglich, die gewünschte Kraftübertragung vom Altbeton auf die neue verstärkte Zugzone zu kontrollieren.

Der Zugsensor, der im Neubeton eingegossen wird, muss eine Länge von 2 bis 3 Rissabständen haben und darf im Mittenbereich keinen Verbund mit dem Beton aufweisen. Er muss an seinen Enden mit einer definierten Länge verankert sein, d.h. an diesen Stellen mit dem umliegenden Beton in einwandfreiem Verbund stehen. Damit kann sich der Dehnungssensor zwischen den Verankerungspunkten ungehindert verformen. Der Aufbau des Sensors ist in Bild 2 dargestellt.

Die Vorteile dieser Messart liegen einerseits in der analogen Mittelwertbildung in einer gerissenen Zugzone und andererseits in der Zuverlässigkeit der Messungen auch über Risse hinweg. Die Dehnung wird wie üblich mit Dehnungsmessstreifen erfasst, die auf

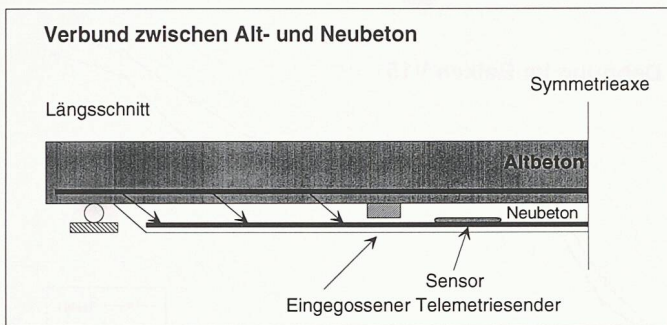


Bild 1. Versuchsaufbau mit einbetoniertem Sensor und Telemeter

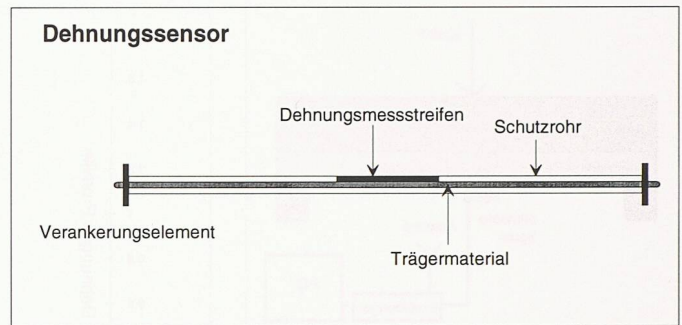


Bild 2. Aufbau des Dehnungssensors

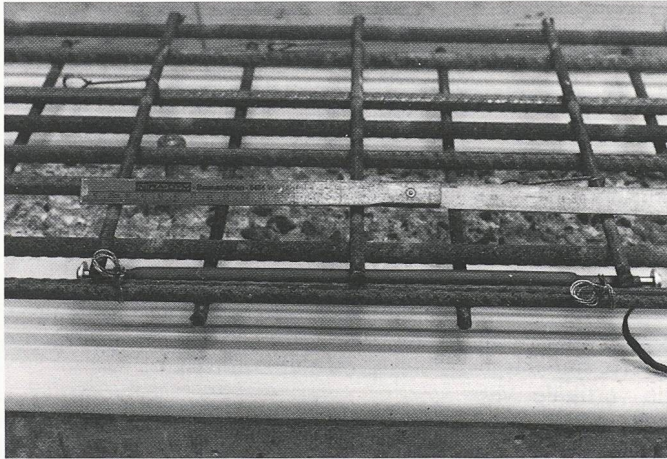


Bild 3. Der Sensor im eingebauten Zustand vor dem Betonieren

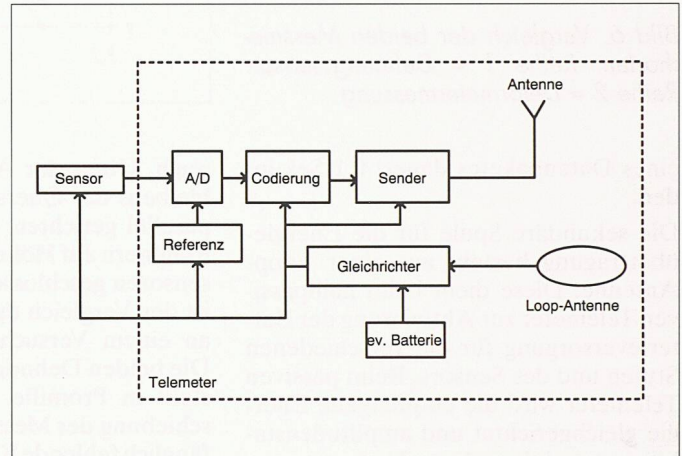


Bild 4. Blockdiagramm des Telemeters

einem Trägermaterial mit minimalem Querschnitt aufgeklebt sind. Damit soll keine Beeinflussung des Tragverhaltens resultieren. Der Verbund mit dem Beton wird über den gesamten Messbereich durch ein Kunststoffrohr verhindert (vgl. Bild 3).

### Drahtlose Telemetrie als Übertragungsmethode

Das Gebiet der Telemetrie umfasst die Aufgaben, die sich im Zusammenhang mit der Fernmessung von Grössen stellen. Es wird dabei die Messgrösse vom Telemeter zur Empfangsstation übermittelt. Um das Problem der Korrosion von Anschlusskontakten zu umgehen, werden die Messdaten bei der hier vorgestellten Anwendung nicht über ein Kabel, sondern über einen Funkkanal (bei 433.92 MHz) übertragen. Daraus ergibt sich die Möglichkeit, sowohl Sensor wie Telemeter in geschützter Position im Tragwerk einzubetonieren.

Da der Telemeter somit keine physikalische Verbindung zur Aussenwelt besitzt, muss noch das Problem der Energieversorgung gelöst werden. Die Energieversorgung mit einer Batterie kommt nicht in Frage, da nach deren Entladung diese nicht ausgewechselt werden kann. Es wurde daher nach einem Verfahren gesucht, mit dem es

möglich ist, drahtlos Energie zu übertragen.

Mit der magnetischen Energieübertragung konnte eine brauchbare Lösung gefunden werden. Sie basiert auf dem gleichen Prinzip wie der uns bekannte Transformator. In einer primären Spule wird ein magnetisches Feld erzeugt, welches von einer sekundären Spule «angezapft» wird. Der Unterschied zum Transformator liegt darin, dass kein Eisenkern zur Führung des magnetischen Feldes zur Verfügung steht, die Energieübertragung erfolgt durch die Luft. Dadurch verschlechtert sich der Wirkungsgrad der Übertragung wesentlich, weshalb wegen der grossen Verluste nur kleine Leistungen übertragen werden können (einige Dutzend Milliwatt).

Dank dem Einsatz der modernen integrierten Mikroelektronik mit ihrem geringen Leistungs- und Platzbedarf reichen diese Leistungen jedoch für den Betrieb des Telemeters aus.

Man unterscheidet zwischen zwei Betriebsarten, der passiven und der halbpassiven Energieversorgung. Bei der passiven Energieversorgung erfolgt der Energietransport wie oben beschrieben. Die Distanz zwischen der primären und der sekundären Spule darf dabei nicht grösser als ein halber Meter sein. Bei der halbpassiven Versorgung dient das Magnetfeld zum Wecken des Telemeters. Nach dem Weckvorgang über-

nimmt eine Batterie die Energieversorgung des Telemeters während des Messvorganges. Auf diese Art kann die Lebensdauer der Batterie erheblich verlängert werden, da nach der Messung der Telemeter bis zum nächsten Weckvorgang abgeschaltet wird. Weil die Weckenergie wesentlich kleiner ist als die zum Betrieb des Telemeters erforderliche, vergrössert sich die maximale Weckdistanz. Die Lebensdauer des Telemeters hängt von der Anzahl Messungen und der Batteriecharakteristik ab. Da die Messdauer bei diesen Versuchen im Bereich von Monaten lag, wurde die halbpassive Version gewählt.

Bild 4 zeigt die Funktionsweise des Telemeters. Der Sensor wird direkt vom Telemeter gespeist. Die Ausgangsspannung des Sensors wird im Analogdigitalwandler (A/D) nach dem Vergleich mit einer Referenzspannung digitalisiert. Um Driftprobleme zu vermeiden und eine definierte Auflösung (8 Bit) zu erreichen, wird auf eine analoge Verarbeitung wo immer möglich verzichtet. Der Wert des A/D-Wandlers wird für die Datenübertragung codiert und danach mit dem Sender bei 433.92 MHz mit störsicherer digitaler Modulation übertragen. Um den Leistungsbedarf der Schaltung klein zu halten, wird, während das Magnetfeld anliegt, alle 30 Sekunden ein Datenpaket mit 8 Messwerten gesendet. Die Übertragung

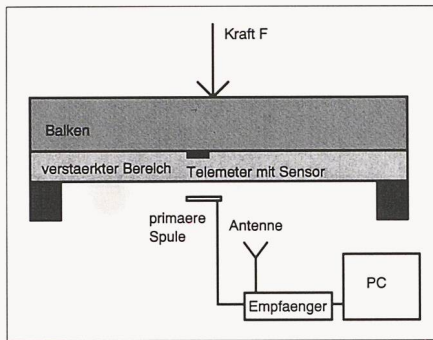
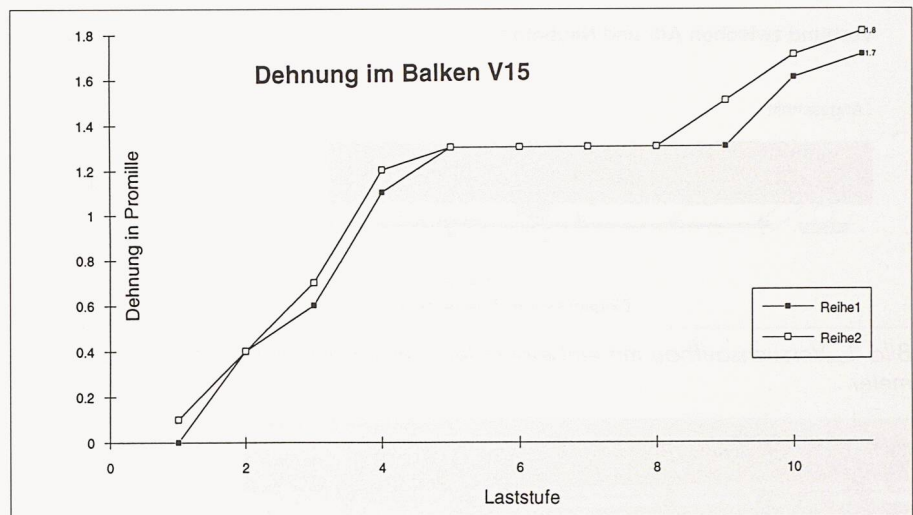


Bild 5. Versuchsanordnung mit PC und Empfangsstation

Bild 6. Vergleich der beiden Messmethoden. Reihe 1 = Dehnungssensor. Reihe 2 = Deformetermessung



eines Datenpaketes dauert 0.1 Sekunden.

Die sekundäre Spule für die Energieübertragung besteht aus einer Loop-Antenne. Diese dient beim halbpassiven Telemeter zur Aktivierung der Batterieversorgung für die verschiedenen Stufen und des Sensors. Beim passiven Telemeter wird die empfangene Energie gleichgerichtet und amplitudenstabilisiert und danach zur Versorgung an die verschiedenen Stufen und an den Sensor weitergegeben.

Der Leistungsbedarf der Schaltung inklusive Sensor beträgt 10 mW. Der Telemeter ist inklusive Antennen und Batterien in einem wasserdichten Kunststoffgehäuse mit den Abmessungen 9.5 cm x 6.5 cm x 3 cm untergebracht. Dank dem Einsatz integrierter Bauteile ist der Aufbau unempfindlich gegen Stöße und Vibrationen.

Bild 5 zeigt die Messanordnung. Der Telemeter ist mit dem Sensor zusammen einbetoniert. Das magnetische Wechselfeld wird mit der primären Spule im Niederfrequenzbereich erzeugt. Die Station, wo die ausgesendeten Signale ausgewertet werden, besteht aus einem Empfänger mit einem seriellen RS 232-Anschluss, über welchen die empfangenen digitalen Daten an einen PC weitergegeben werden. Dort erfolgt die Auswertung und Weiterverarbeitung.

### Vergleich mit einer anderen Messmethode

Parallel zur besprochenen Messmethode wurde eine Reihemessung der Betondehnung mittels Deformeter an der Betonoberfläche beigezogen. Dieses Messgerät, eine Eigenentwicklung des Institutes für Baustatik und Konstruktion der ETH, liefert kontinuierliche Oberflächendehnungswerte entlang einer Messlinie auch im gerissenen Be-

reich. Unter der Annahme des Ebenbleibens der Querschnitte kann so auf parallel gerichtete Dehnungen im Betoninnern auf Höhe unserer Dehnungssensoren geschlossen werden. In Bild 6 ist der Vergleich der beiden Messarten an einem Versuchskörper dargestellt. Die beiden Dehnungswerte sind dargestellt in Promille. Die vertikale Verschiebung der Messwerte ist auf die anfänglich fehlende Kraftschlüssigkeit der neuen Sensoren zurückzuführen.

### Weitere Anwendungen und Entwicklungsmöglichkeiten

Die Schaltung des Telemeters ist so ausgelegt, dass sie wahlweise in passiver oder halbpassiver Form betrieben werden kann. Eine rein passive Betriebsart ermöglicht den zeitunabhängigen Betrieb der Schaltung, da auf eine Batterie ganz verzichtet werden kann. Es besteht somit die Möglichkeit, Bauwerke über eine sehr grosse Zeitspanne zu überwachen, mit der Einschränkung, dass der Abstand zwischen der Primär- und der Sekundärspule nicht grösser als ein halber Meter ist.

Selbstverständlich ist die Anwendung eines solchen Telemeters nicht nur auf die Dehnungsmessung beschränkt. Es können alle Sensorsignale erfasst werden, welche als Ausgangsgrösse eine elektrische Grösse haben, unter der Voraussetzung, dass der Energiebedarf des Sensors vom Telemeter gedeckt werden kann. Die sich daraus ergebenden Anwendungen sind zum Beispiel: die Erkennung von inneren Rissbildungen, das Messen von Kräften, Spannungen oder Dehnungen und die Kontrolle von Ermüdungsbrüchen. Aber auch nichtmechanische Grössen wie die Temperatur, das elektrochemische Potential oder die Feuchte können erfasst werden.

Mehrere Messgrössen können praktisch gleichzeitig mit einem Telemeter

erfasst werden (Multiplexerbetrieb). Diese können dann zusammen in einem Datenpaket übertragen werden. Es ist somit denkbar, zum Beispiel den Temperatureinfluss auf einen Sensor mit dem PC rechnerisch zu kompensieren, indem man die Temperatur als zweite Messgrösse übermittelt.

### Zusammenfassung und Ausblick

Eine völlig neue Messanordnung, basierend auf einem Telemetriesystem, bestehend aus einem Telemeter mit Dehnungssensor und einer Empfangsstation, welche mit einem PC verbunden ist, wird zur Messung der Dehnung in einem nachträglich verstärkten Stahlbetonbalken eingesetzt. Der Sensor wird zusammen mit dem Telemeter einbetoniert. Die Datenübertragung vom Sender zum Empfänger und zum PC erfolgt digital. Die Energieversorgung des Telemeters erfolgt durch ein magnetisches Wechselfeld, sie kann wahlweise durch eine Batterie unterstützt werden. Der Leistungsbedarf der gesamten Schaltung ist durch den Einsatz integrierter Bauelemente sehr klein, sowohl im Sendeteil als auch in der logischen Verarbeitung. Weitere Vorteile, die sich durch die Verwendung integrierter Schaltungen ergeben, sind: geringe Abmessungen, ein tiefer Preis und die Robustheit gegen äussere Einflüsse.

Mit dieser neuen Messmethode können Alterungs- und Driftprobleme umgangen werden, da die Messung kontaktlos arbeitet und auf digitaler Basis beruht. Da der Messaufnehmer, dank der Fernspeisung, einbetoniert werden kann, ist er optimal gegen harte Umweltbedingungen geschützt.

Adressen der Verfasser: *Markus Baumann*, dipl. Bauing. ETH, Institut für Baustatik und Konstruktion, ETH Höggerberg, 8093 Zürich, und *Stephen Lingwood*, dipl. El. Ing. ETH, Ascom Tech AG, 8634 Hombrechtikon.