

**Zeitschrift:** Schweizer Ingenieur und Architekt  
**Herausgeber:** Verlags-AG der akademischen technischen Vereine  
**Band:** 111 (1993)  
**Heft:** 24

## **Werbung**

### **Nutzungsbedingungen**

Die ETH-Bibliothek ist die Anbieterin der digitalisierten Zeitschriften. Sie besitzt keine Urheberrechte an den Zeitschriften und ist nicht verantwortlich für deren Inhalte. Die Rechte liegen in der Regel bei den Herausgebern beziehungsweise den externen Rechteinhabern. [Siehe Rechtliche Hinweise.](#)

### **Conditions d'utilisation**

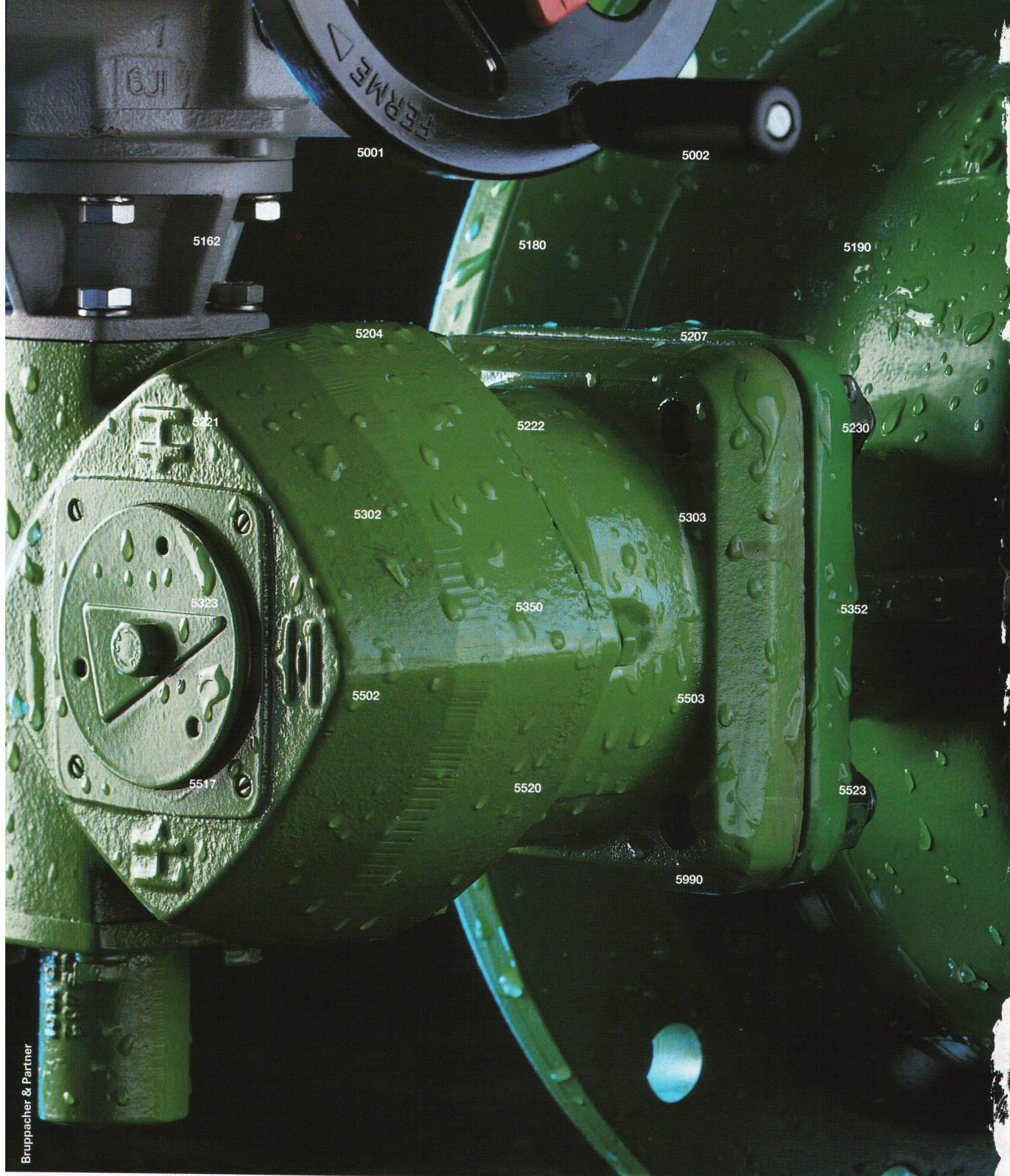
L'ETH Library est le fournisseur des revues numérisées. Elle ne détient aucun droit d'auteur sur les revues et n'est pas responsable de leur contenu. En règle générale, les droits sont détenus par les éditeurs ou les détenteurs de droits externes. [Voir Informations légales.](#)

### **Terms of use**

The ETH Library is the provider of the digitised journals. It does not own any copyrights to the journals and is not responsible for their content. The rights usually lie with the publishers or the external rights holders. [See Legal notice.](#)

**Download PDF:** 01.04.2025

**ETH-Bibliothek Zürich, E-Periodica, <https://www.e-periodica.ch>**



Bruppacher & Partner





5150 5152 5160 5200 5203 5217 5218 5220 5250 5256 5307 5320 5322 5356 5358 5504 5507 5512 5552 5571 5991

## Für Wasser (blau) und Gas (gelb), gibt's eine gemeinsame Spitzenqualität: Grün.

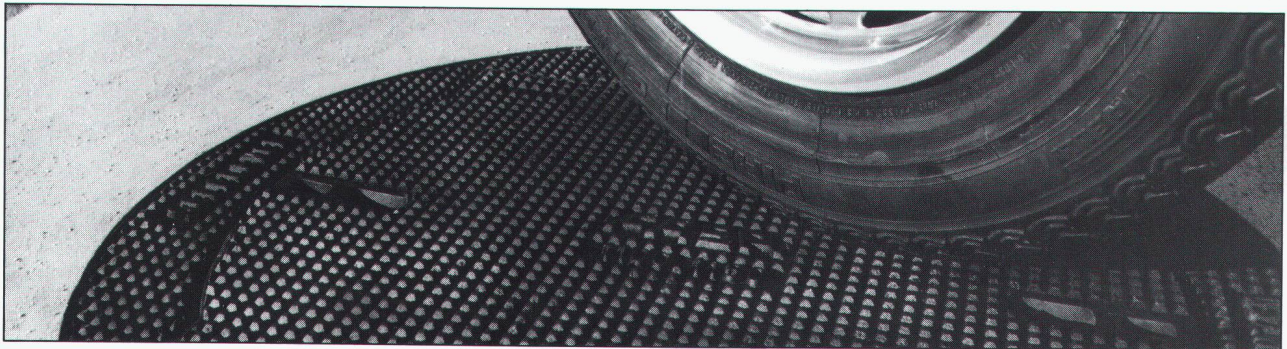
Das grüne System 5000 ist ein faszinierendes Nutzenbündel. Es bietet **Sauberkeit und Langlebigkeit** durch alles umfassende Korrosionsresistenz.

**Einfachheit und Funktionssicherheit** durch überlegene Konstruktion: kompakt, dicht, wartungsfrei.

**Ökonomie und Verfügbarkeit** durch modularen Aufbau, breite Distribution, modernste Lagerbewirtschaftung.  
**Zukunftssicherheit und Gewährleistung** durch konsequente Qualitätssicherung, Systemkonformität im Leitungsnetz, fundierte Gewährleistungsvereinbarungen.

Jetzt neu im System: die **Absperrklappe 5000**. Was hindert Sie noch, systematisch mit dem grünen System 5000 zu arbeiten?

Fordern Sie bitte die detaillierten Planungsunterlagen an.



FONDERIE ET  
MECANIQUES

ATELIERS  
D'ARDON SA

CH-1957 Ardon Valais  
Téléphone (027) 86 51 86  
Télex 472 889 FASA-CH  
Téléfax (027) 86 52 00

## Eine exklusive und fortschrittliche Produktpalette

Eine gesicherte Verkehrsberuhigung  
und eine Höhenverstellbarkeit  
innerhalb von wenigen Minuten!

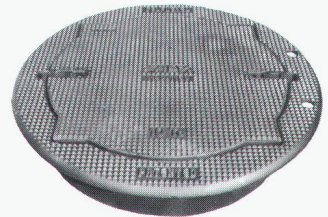
Mit dem **SELFLEVEL**, eine durch ihren V-förmigen Sitz revolutionäre Schachtabdeckung, wird jegliches Wackeln und Klappern beseitigt. Seine Konstruktionsbauweise erlaubt es ihm, den grössten Verkehrsbelastungen standzuhalten.

Bei Erneuerung eines Strassenbelages wird er innert wenigen Minuten mit einem Pickel und einer Schaufel auf der erwünschten Höhe verstellt. Lieferbar mit Vollgussdeckel oder zum Auffüllen mit Beton.

**10 JAHRE  
GARANTIE  
GEGEN WACKELN  
UND KLAPPERN**

**Selflevel**

Brevet + Patent



VA12/87

**A. Tschümperlin AG**

B A U S T O F F E

## ARCONDA Baumschutzsystem

Gesunde Bäume – besseres Klima

Bäume in besiedelten Gebieten sind starken Beanspruchungen ausgesetzt.

Stammverletzungen, Bodenverdichtung, gestörter Wasserhaushalt und Streusalz setzen diesen heftig zu. Andererseits werden Werkleitungen, Bordsteine und Strassenbefestigungen oft durch Bäume beschädigt.

Das gut durchdachte, formschöne ARCONDA-Baumschutzsystem bietet umfassende Hilfe und verhindert Schäden. Mit wenigen Bauteilen können Bäume auf einfache Art wirksam vor Gefahren geschützt werden.

Verlangen Sie Unterlagen oder besuchen Sie unsere Ausstellungen in Baar/ZG oder Horw/LU.



- Senden Sie uns Unterlagen über das ARCONDA-Baumschutzsystem
- Wir haben ein konkretes Baumschutzproblem und erwarten eine Beratung. (Nach telefonischer Vereinbarung.)

Coupon einsenden oder kopieren und faxen an:

Firma \_\_\_\_\_ SIA 93

Name \_\_\_\_\_

Strasse \_\_\_\_\_

PLZ/Ort \_\_\_\_\_

Tel. \_\_\_\_\_

A. Tschümperlin AG · Neuhof · 6340 Baar · Tel. 042-33 34 44 · Fax 042-31 33 43

Der neue Verband für  
fugenlose Industrieböden

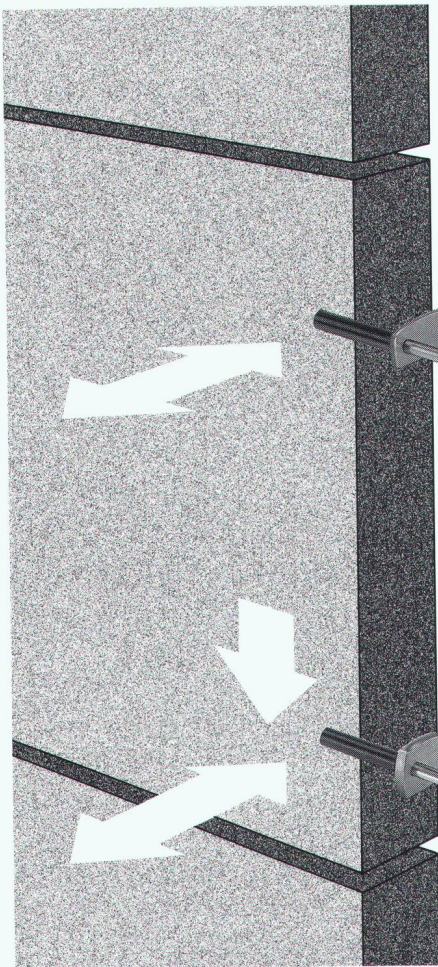
**VSIU**

Verband Schweizer Industrieboden-Unternehmer  
Association Suisse des entreprises du sol-industriel

Sekretariat: M. Kamber & Partner, Postfach 6922  
3001 Bern, Tel. 031 26 23 22, Fax. 031 26 26 70

**ASESI**

Drehscheibe der Informationen für  
Beratungen, Kontrollen, Expertisen.



## Riss-Lutz eine gute Verbindung

Seit vielen Jahren Erfahrungen  
mit Naturstein-Verankerungen.

DH-Anker übertragen Lasten in einer Richtung, im  
Normalfall Windlasten.

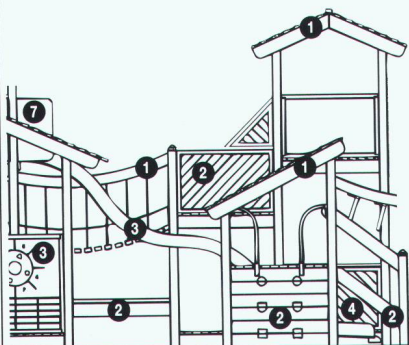
DT-Anker übertragen Lasten in zwei Richtungen,  
im Normalfall Lasten aus Eigengewicht von Fassaden-  
platten und Windlasten.



**RISS AG**

CH-8108 Dällikon-Zürich/Switzerland, Industriestrasse 32  
Telefon 01/844 11 22, Telefax 01/844 11 51

## Welches Spielplatz-Design passt zu Ihrer Architektur?

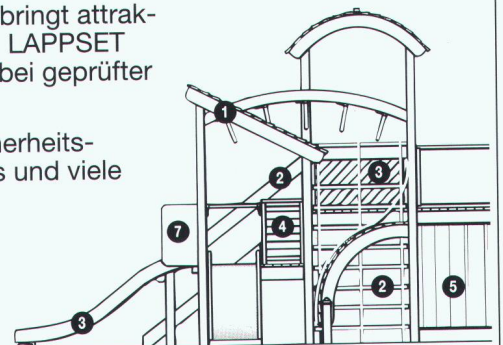


Zeitgemässe Architektur verlangt nach neuen Bauformen  
auch bei Kinderspielplätzen. LAPPSET bringt attrak-  
tive neue Elemente in aktuellen Farben. LAPPSET  
heisst viel Spielwert auf kleinem Raum bei geprüfter  
Sicherheit.

LAPPSET-Programm: Spielgeräte, Sicherheits-  
material, Bänke, Holzbrücken, Pavillons und viele  
weitere schöne Holzprodukte.

Verlangen Sie eine Dokumentation!

**GTSM Magglingen/Zürich**  
Aegertenstr. 56, 8003 Zürich  
Tel. 01/461 11 30, Fax 01/461 12 48





#### Brandmeldesysteme

Für jedes Risiko die richtige Meldetechnik zum richtigen Preis.



#### Einbruchmelde-systeme

Vom Sicherungssystem für Wohnungen bis zur computer-gesteuerten Alarmorga-nisation.



#### Zutrittsberechtigungssysteme

Benutzerfreundliche Systeme für jede Betriebsgrösse und Sicherheitsanforderung.



#### Pflege- und Heimkommunikation

Vom optischen Licht-ruf bis zur computer-gesteuerten Kommu-nikationsanlage.



#### Sicherheit vom Profi

Zettler bietet lang-jährige Erfahrung und 24-Stunden-Service in der ganzen Schweiz.

**"Beim Zutrittsberechtigungssystem von Zettler gehe ich berührungslos durch Tür und Tor, mit einem Komfort wie nie zuvor."**

Das elektronische Schliess- und Kontrollsystem gibt berechtigten Personen nur zu den von Ihnen bestimmten Zeiten den Zugang frei, kontrolliert Zustände, leitet Alarme weiter, verwaltet Ereignisse und kann gleichzeitig auch die Gleitzeiten erfassen. So bleiben Geheimnisse bewahrt, und Ihre EDV-Räume, Personal-

büros, Buchhaltungsbüros, Entwicklungs-abteilungen sowie Labors sind effizient geschützt.

Zettler bietet Ihnen mit den Produkten "NEDAP" und "Cardkey" zwei führende Zutrittsberechtigungssysteme für jede Betriebsgrösse und Sicherheitsanforderung.

Zettler AG 8752 Näfels Tel. 058-34 28 22  
5032 Rohr Tel. 064-22 70 71  
1018 Lausanne Tel. 021-36 92 06  
6815 Melide Tel. 091-68 55 14

# ZETTLER

Wo die Wärme zum Problem wird:

## TOSHIBA-Klimageräte

Die wirtschaftliche Lösung für Büros, Computerräume, Verkaufslokale, Keller, Käsereien, Werkstätten usw.

Ob mobiles Gerät, Schrankmodell, Wand-, Fenster- oder Deckengerät – aus dem vielseitigen Toshiba-Programm finden wir auch für Sie die richtige Lösung!

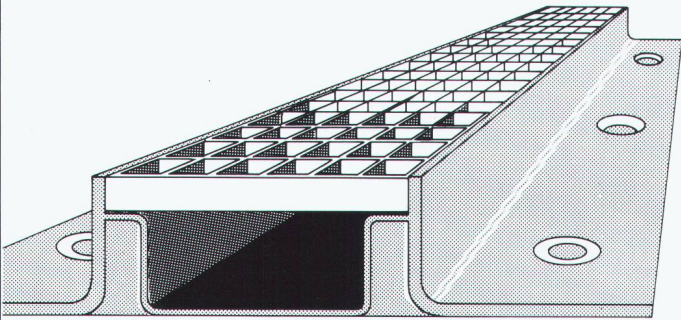
Verlangen Sie detaillierte Unterlagen bei Ihrem Fachhändler oder direkt bei:

#### Krüger + Co.

9113 Degersheim, Tel. 071/54 54 74  
Niederlassungen: Siebnen SZ, Zizers GR, Samedan GR, Dielsdorf ZH, Weggis LU, Grellingen SO, Münsingen BE, Forel VD, Gordola TI

# KRÜGER

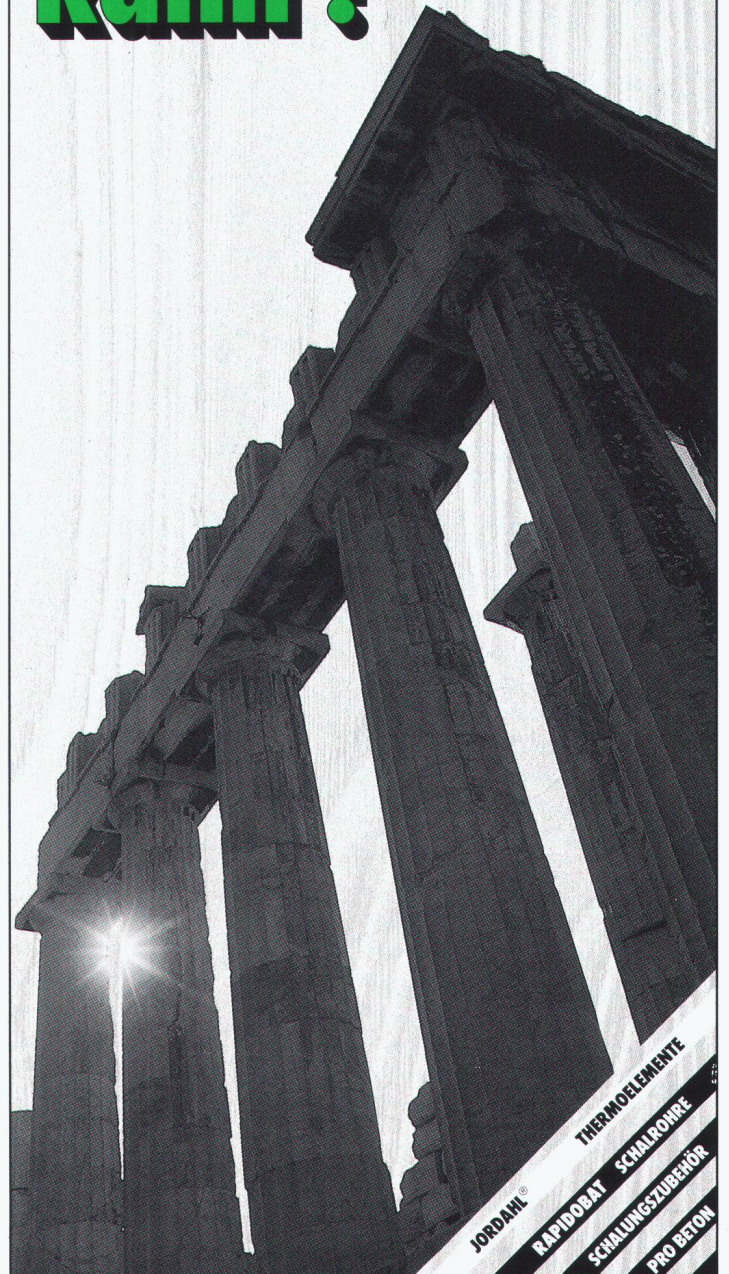
Entwässerungsrinnen für jede Verkehrslast



- o Objektbezogene Querschnitte
- o für sämtliche Radlasten
- o Gitter-oder Gussrost (beidseitig befestigt)
- o mit oder ohne Isolationsanschlussklebefläche

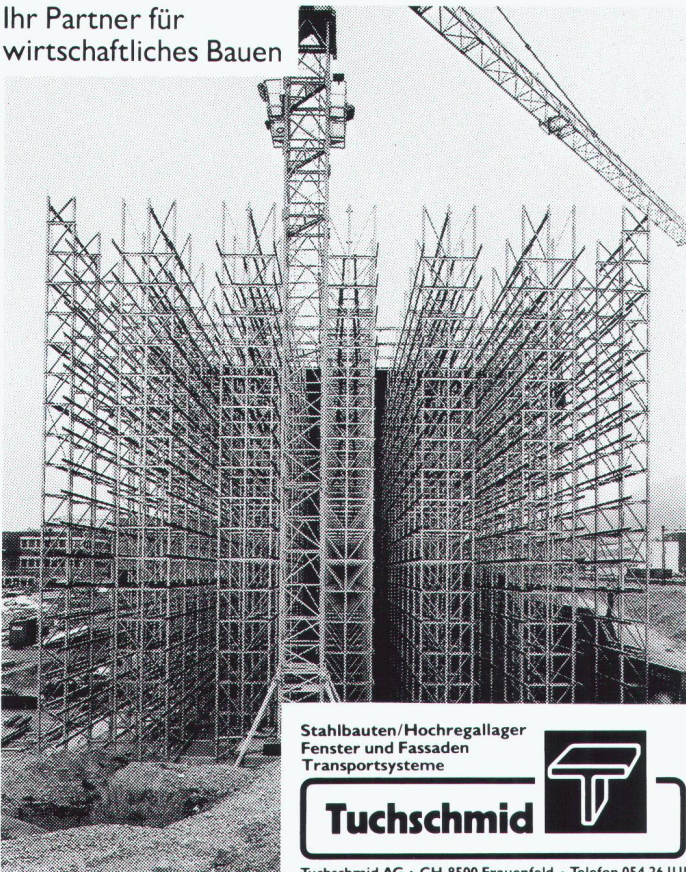
**BAMECOAG** 8424 Embrach, Stationsstrasse 100  
Tel. 01/865 31 34, Fax 01/865 57 90

**Es gibt  
Bauwerke,  
die man sich  
einfach nicht  
ohne Säulen  
vorstellen  
kann !**



## Hochregallager

Ihr Partner für wirtschaftliches Bauen



Stahlbauten/Hochregallager  
Fenster und Fassaden  
Transportsysteme

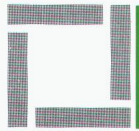
**Tuschmid**



Tuschmid AG · CH-8500 Frauenfeld · Telefon 054 26 1111

JORDAHL®  
RAPIDOBAT  
SCHALUNGSTUBENBÖR  
THERMOELEMENTE  
SCHALLDÄMME  
PRO BETON

# z.B. Skelettkonstruktionen



**Stüssi AG**  
8108 Dällikon ZH

Morgentalstrasse 2 8108 Dällikon ZH  
Telefon 01 844 00 40 Telefax 01 844 51 00

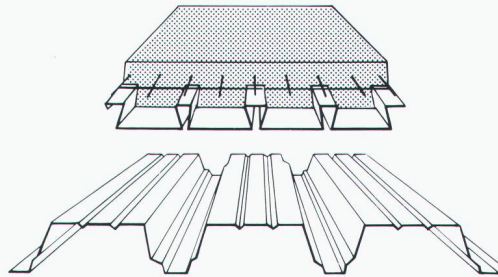
Vorfabrizierte Betonbauten.

*Mehr als das.  
Seit über 30 Jahren.*

HAIRONVILLE



**FORGES PROFIL**  
KOMPONENTEN FÜR INDUSTRIELLES BAUEN



**Fassaden vertikal und horizontal,  
Promisol-Sandwichpaneele,  
Tragbleche, Beton-Verbundbleche,  
Grafotherm-Kondensatschutz,  
Hairgalbe-Bogen.**

Forges Profil AG · Postfach 10  
Studacherstrasse 7 · CH-5416 Kirchdorf  
Telefon 056 82 28 21 · Fax 056 82 33 53

**ID-C**



**ArchiCAD® 4.1**  
CAD in der dritten Dimension

Computersysteme  
für  
Büroadministration  
Architekten,  
Bauingenieure,  
Werbeagenturen und  
Visuelle Gestalter

**IDC AG Luzern**  
Langensandstrasse 74  
6005 Luzern  
Telefon 041 - 40 45 80  
Fax 041 - 44 00 53

Beratung,  
Verkauf,  
Schulung und  
Unterstützung  
von Hard-  
und Software

Seit 6 Jahren  
offiz. Vertreiber und  
Direktimporteur  
von ArchiCad™

**Die individuell anpassbare Bauadmi-  
nistrationslösung. Entwickelt vom  
Architekten für den Architekten.**

- Adressenverwaltung
- Kostenschätzung nach BKP
- Baubeschrieb
- Devisierung mit NPK 2000 / BHB
- Vergabung
- Kostenvoranschlag
- Bau-Buchhaltung
- Bau- und Unternehmerabrechnung
- K-Wert-Berechnung nach SIA 180 und 180/1
- SIA 380/1, Energie-Bilanz
- EKG Kostenplanung nach Elementmethode

### Mac+Büro

Die Speziallösung für die Büroadministration

- Auftragsverwaltung
- Rechnungswesen
- Personalauswertung und Lohnabrechnung
- Buchhaltung
- Lagerbuchhaltung und Bestellwesen
- Liegenschaftsverwaltung

**Das marktführende und professionelle  
Konstruktionswerkzeug für Architekten  
und Bauplaner**

- Planerfassung in allen Masstäben 2D und 3D
- Automatische 3D-Darstellung
- Photorealistische Berechnungen 2D/3D
- Darstellung von Schlagschatten
- Autom. Fassaden- und Schnittgenerierung
- Massenermittlung
- Animation
- Dynamische Vermessung
- 2D/3D-Symbolbibliothek
- 3D-Spezialbibliothek für Msst. 1/50 und 1/20
- Flächenermittlung in Grundriss und Fassade



Apple Centre

# STAIFIX®

**Zubehörteile aus korrosions-  
sicherem Stahl: Kugelplatten,  
Gelenke, Spannschlösser,  
Kupplungen.**

**PFLÜGER + PARTNER AG**

Korrosionssichere Produkte für das Baugewerbe

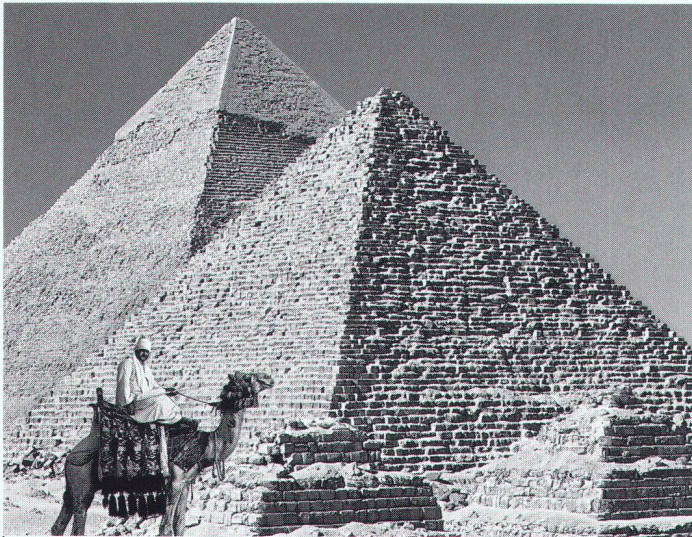
Kirchlindachstrasse 98  
Telefon 031 911 62 12

CH-3052 Zollikofen  
Fax 031 911 52 87



Wir helfen Ihnen gerne bei der  
Klärung von Fragen über Krafteinleitung,  
Kraftübertragung und Korrosion.





## Machen Sie Ihr Haus allwettersicher.

Wenn Sie Ihr Haus gegen Kälte, Hitze, Klimakapriolen und schädliche Umwelteinflüsse optimal schützen wollen: Fragen Sie Ohnsorg & Gadola. Wir wissen, welches Schutz- und Wärmedämmsystem energetisch und ökologisch für Ihr Haus das Beste ist.

**OHNSORG & GADOLA**

**Fassaden AG**

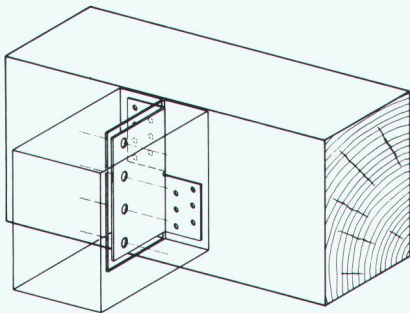
baut Fassaden fürs Leben

Riedstrasse 15, 6330 Cham, Telefon 042 41 76 10

## sicher verbinden

mit den

**HVV**



**Balkenstegen**

### HOLZBAU-VERBINDER-VERTRIEB AG

Postfach · 3415 Hasle-Rüegsau · Tel. (034) 61 36 05 · Fax (034) 61 46 57

#### Regionalvertretungen:

H. Banholzer AG	3862 Innertkirchen	Schaub AG	8450 Andelfingen
Kurth SA	1350 Orbe	P. Frischknecht	8853 Lachen SZ
Häring+Co. AG	4133 Pratteln	SMW AG	9500 Wil SG
W. Berger	6592 San Antonino	G. Fivaz	1870 Monthey 2
Max Schön	7202 Says	X. Keiser	6300 Zug

Fordern Sie unser ausführliches Informationsmaterial an!

Name:

Firma:

Branche:

Strasse:

PLZ u. Ort:

(möglichst Firmenstempel)

SIA 6/93

# Und wir sind die Fachleute für schöne Säulen!

- Schalrohre und Systeme für Sichtbeton-Säulen.
- Die wirtschaftliche Lösung für runde und eckige Stützen
- Leicht zu verarbeiten
- Glatt oder strukturiert
- Gleich Informationen anfordern

# ANKABA

ANKABA  
ANKERTECHNIK + BAUHANDEL AG  
BRANDBACHSTRASSE 6  
CH-8305 DIETLIKON  
Telefon 01/8333233 + 8332933  
Telefax 01/8333475



THERMOELEMENTE

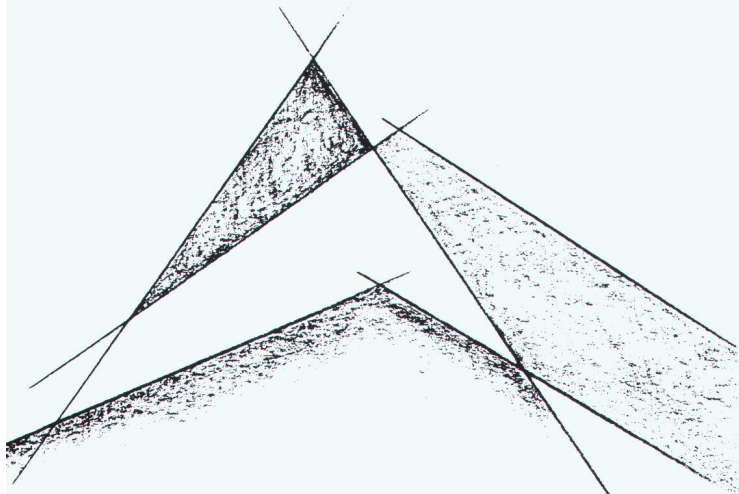
JORDAHL®

RAPIDOBAT SCHALROHRE

SCHALUNGZUBEHÖR

PRO BETON

# s△genhaft



Was sich ausserhalb der Dachwelt abspielt, soll darunter nicht spürbar sein. Kälte, Hitze, Lärm und der so wichtige Grundluftaustausch stellen deshalb an das Isoliersystem hohe Anforderungen. Gantner Isoliersysteme sorgen dank natürlichen Werkstoffen für dieses ausgewogene, gesunde Wohnklima. Die Wirtschaftlichkeit von Isolation und Unterdach in einem Element dient dem Planer, Nutzer und vorallem dem Handwerker. Er kann trotz kurzer Verlegezeit sorgfältiger arbeiten und läuft keine Gefahr, die Isolationsschicht zu beschädigen. Denn die Elemente sind verlegt sofort begehbar. Die kraftschlüssige Montage übertrifft die SIA-Norm. So bringen Sie komfortables Wohnen unter Dach. Und das über Generationen!

Egal, wo und unter welchem Steildach oder Estrichboden Sie wohnen wollen: Gantner hat immer das Richtige. Und das seit Jahrzehnten. Nutzen Sie dieses Erfahrungspotential ganz einfach aus:

081 / 723 24 41

**Coupon** für unverbindliche Information  
 Unterdach Isoliersysteme  
 Estrichboden Isoliersystem

Name: \_\_\_\_\_  
 Strasse: \_\_\_\_\_  
 PLZ/Ort: \_\_\_\_\_  
 Senden an: GANTNER AG, Isoliersysteme  
 8888 Heiligkreuz-Mels

GANTNER AG  
 Isoliersysteme  
 8888 Heiligkreuz-Mels  
 TEL. 081 / 723 24 41 FAX 723 82 59

«Natürlich» **GANTNER**  
**Wir treiben Dächer auf die Spitze!**



## Wir setzen Akzente.

Stahl- und Metallbau hat Zukunft. Der Phantasie sind keine Grenzen gesetzt. Farbe, Form, Zweckmässigkeit und Seele bilden eine Einheit. Es entstehen Orte zum Leben, zum Arbeiten, zum Wohlfühlen. Verlangen Sie unsere Unterlagen für zukunftsweisende Akzente im Stahl- und Metallbau!

Pfister AG, 8576 Mauren/TG  
 Telefon 072 / 44 20 20  
 Telefax 072 / 44 26 76

**Pfister**  
 Stahl- und Metallbau

# ArchiCAD topCAD

Workstationleistung  
 auf Apple Macintosh

- Bedienerfreundlich
- Vielseitig
- Zukunftssicher

Nr. 1  
 in der  
 Schweiz!

**INGENIEUR-&PLANUNGSBÜRO**  
**BOGATZKI AG**

Ingenieur- & Planungsbüro Bogatzki AG  
 CH-8105 Regensdorf / Zürich, Bahnstrasse 102  
 Tel. 01/870 05 01, Fax 01/870 06 43  
 D-78244 Gottmadingen, Im Sternengässle 1  
 Tel. 07731/7 40 80, Fax 07731/7 40 82

# speedikon®

*Look and feel*

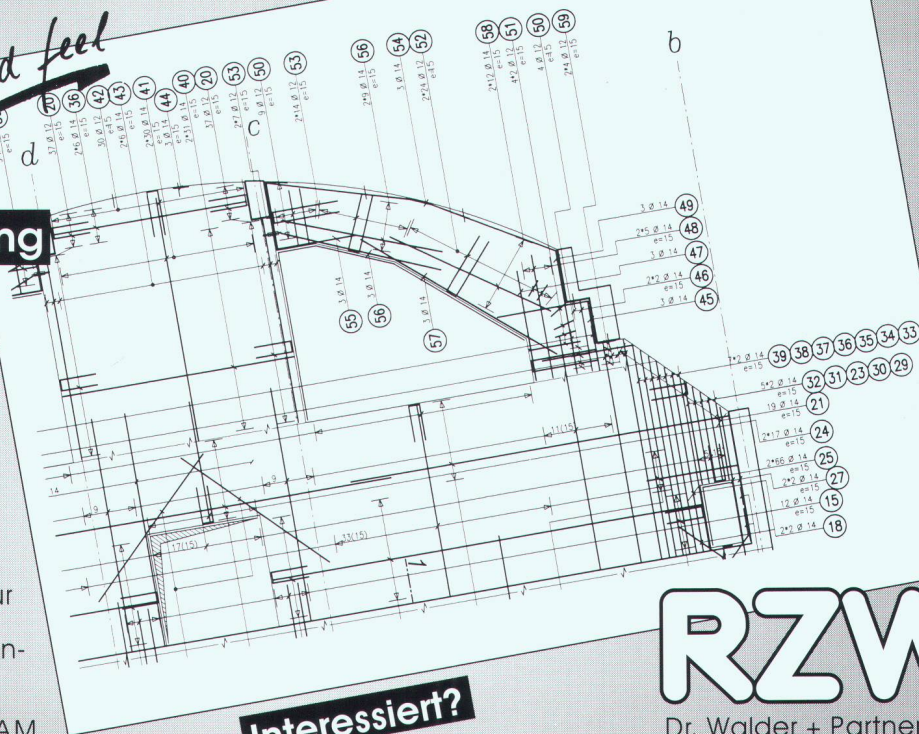
**Einfache Bedienung**

**Günstiger Preis**

**Neu auch auf PC**

Unser Angebot:  
**Speedikon Ingenieur**  
2D-Konstruktion (Hoch- und Tiefbau) 2D/3D Armierung für Stabarmierung, Matten und Bügelmatten. Eisenlisten. Plan- und Auftragsverwaltung.

HP 715/33 Rechner, 16 MB RAM, 525 MB Disk, 2 GB Digital Audio Tape (41 MIPS!), zu nur **Fr. 49'750.-** exkl. WUST



**Interessiert?**

Ausführliche Dokumentationen oder Vorfürhungen erhalten Sie beim

# RZW

Dr. Walder + Partner AG  
Tannackerstrasse 2  
CH-3073 Gümliigen  
Tel. 031 951 21 24

**EIN MEISTERWERK VON PLANUNG UND TECHNIK –**

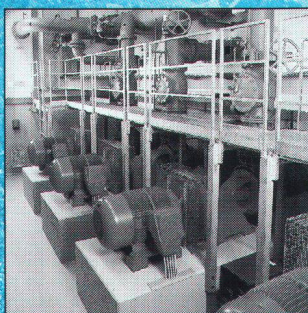
**EINES DER GRÖSSTEN ABWASSERPUMPWERKE ZÜRICHS**

In Wollishofen steht eines der grössten Abwasserpumpwerke der Stadt Zürich. Bis 20 000 m<sup>3</sup> Rohabwasser ohne mechanische Vorreinigung passieren täglich die vier Häny-Pumpen mit einer installierten Gesamtleistung von 440 kW. Dank unserer jahrzehntelangen Erfahrung im Pumpenbau und in der Anwendungstechnik konnten alle an das Projekt gestellten Anforderungen vollumfänglich erfüllt werden.

Häny – Herausforderungen haben uns stark gemacht.

Häny & Cie. AG Pumpen und Wasseraufbereitungsanlagen  
Bergstrasse 103, 8706 Meilen, Telefon 01/925 4111

Bis 20 000 m<sup>3</sup> Rohabwasser passieren täglich die vier Häny-Pumpen im Pumpwerk Wollishofen

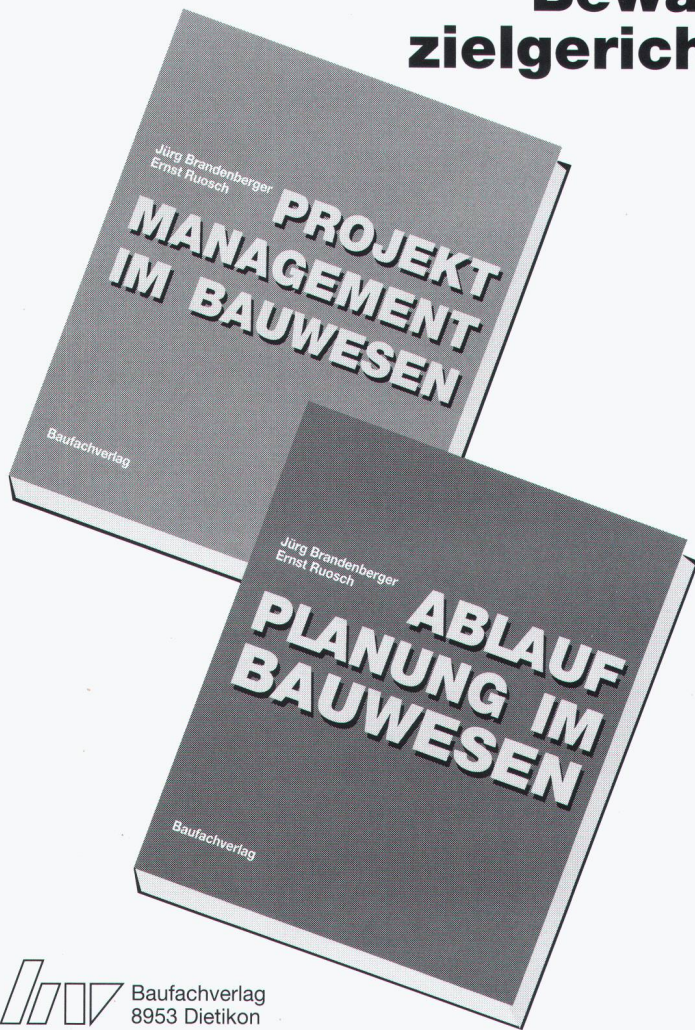


Abwasserpumpwerk Wollishofen



Häny-Pumpen und Anwendungstechnik – ein überzeugendes Leistungspaket.

# Bewährte Hilfsmittel für eine zielgerichtete Projektabwicklung



Bei Bauprojekten ist die angepasste Planung aller Aspekte unumgänglich, sie allein genügt indessen nicht. Daneben hat eine wirksame Projektüberwachung sicherzustellen, dass die Ausführung tatsächlich gemäss den planerischen Vorstellungen abläuft. Abweichungen sind rechtzeitig festzustellen und Steuerungsmechanismen zum Einleiten korrekativer Massnahmen einzurichten. Bei diesem Prozess spielt das Informationswesen eine zentrale Rolle.

Die Hauptkapitel: • Einführung • Definitionsphase • Projektablauf • Projektorganisation • Informationswesen • Leistungs- und Qualitätsplanung • Kostenplanung • Entscheidungshilfen • Projektüberwachung • Projektadministration  
Anhang: Begriffe, Literatur

3., überarbeitete und aktualisierte Auflage 1991, 218 Seiten, 19x24 cm, 166 Abbildungen, gebunden, Fr. 84.-

Jürg Brandenberger / Ernst Ruosch

## Ablaufplanung im Bauwesen

Neuaufgabe '93

Steigende Anforderungen zur leistungs-, termin- und kostengerechten Realisierung von Bauprojekten zwingen alle Beteiligten, sich vermehrt mit den zur Verfügung stehenden Methoden der Ablaufplanung zu befassen. Für die Planung, Projektierung, Ausführung und Inbetriebnahme von Hoch- und Tiefbauten haben von Hoch- und Tiefbauten Balken- und Liniendiagramme sowie Zyklusprogramme als Hilfsmittel der Projektführung bewährt. Ihre Leistungsfähigkeit in der Praxis der Projektabwicklung wurde tausendfach bewiesen.

dar; es geht darum, eine laufende Überwachung (Soll/Ist-Vergleich) dieser Unterlagen sicherzustellen. Für die Überwachung sind die nötigen organisatorischen Voraussetzungen der am Projekt beteiligten

«Ablaufplanung im Bauwesen» vermittelt grundlegend Methoden der Projektablaufplanung durch viele Beispiele und Illustrationen, die ausschliesslich aus der Baubranche stammen. Dabei werden die Schritte gezeigt, die von einfachen Anwendungen zu umfassenden Planungssystemen führen. Ausgehend von der Projektstruktur wird der Projektablauf strukturell und zeitlich festgehalten. Der Einbezug der Kapazitäten und der Kosten wird dargestellt. Das Aufstellen der Termin-, Kapazitäts- und Kostenpläne stellt einen ersten Schritt

Neuerscheinung '92

Dr. Peter Engeler

### Rechtsaspekte beim Planen und Bauen

Diese Rechtslehre für Praktiker behandelt die wichtigsten rechtlichen Probleme, die sich von der ersten Bauabsicht bis zum Bezug des Gebäudes allen Beteiligten stellen. Der Inhalt umfasst die öffentlich-rechtliche Rahmenordnung über die Planung und Projektierung bis zur Bauausführung, wobei das Vertragsrecht einen breiten Raum einnimmt.

1992, 166 Seiten, A5, broschiert, Fr. 48.-

Baufachverlag  
8953 Dietikon

Jürg Brandenberger / Ernst Ruosch

## Projektmanagement im Bauwesen

Die Abwicklung von Bauprojekten im heutigen Umfeld und die angestrebte Minimierung der damit verknüpften Risiken weisen dem Projektmanagement eine wachsende Bedeutung zu. Eine erfolgreiche Bauprojektrealisierung ist aber nicht nur von einem kompetenten Projektleiter abhängig, ebenso wichtig ist es, dass die Beteiligten auf allen Stufen ausreichend informiert sind. Zur Vermittlung des dafür erforderlichen Wissens leistet dieses Fachbuch einen wertvollen Beitrag.

und sind deshalb modifiziert dargestellt (Normpositionenkataloge NPK 2000, Elementkostengliederung u.a.m.). Und schliesslich berücksichtigte die Aktualisierung des Werks neueste Erkenntnisse hinsichtlich der Verknüpfung des Projektes mit den Organisationen des Bauherrn und der Leistungsträger.

Seit dem Erscheinen der zweiten Auflage (1985) haben sich einige Aspekte in ihrer Gewichtung, einige Instrumente in ihrer Ausprägung verändert. So rechtfertigt der hohe Stellenwert der dem Projektmanagement übergeordneten Methodik des Systems Engineering, dass zumindest dessen Grundlagen in die überarbeitete Fassung aufgenommen wurden. Im Bereich der Instrumente haben sich vor allem die Hilfsmittel der Kostenplanung weiterentwickelt

• • • • • **Bestellung** an Ihre Buchhandlung oder direkt an:

• Baufachverlag AG, Postfach 933, 8953 Dietikon, Tel. 01/740 76 77  
• Fax 01/741 56 00

• Ex. Brandenberger/Ruosch, Projektmanagement à Fr. 84.-

• Ex. Brandenberger/Ruosch, Ablaufplanung à Fr. 58.-

• Ex. Engeler, Rechtsaspekte à Fr. 48.-

• Name/Firma \_\_\_\_\_

• Adresse \_\_\_\_\_

SIA

ten Stellen zu schaffen und ein zielgerichteter Informationsfluss sicherzustellen.

Die Hauptkapitel: • Einführung • Projekterfassung • Balkendiagramm • Liniendiagramm • Zyklusprogramm • Netzplantechnik • Lieferprogramm • Kapazitätsplanung • Kostenplanung • Planungssysteme • Überwachung und Steuerung • Organisatorisches Umfeld

3., überarbeitete und aktualisierte Auflage 1993, 140 Seiten, 19x24 cm, 174 Abbildungen, gebunden, Fr. 58.-