

Zeitschrift: Schweizer Ingenieur und Architekt
Herausgeber: Verlags-AG der akademischen technischen Vereine
Band: 111 (1993)
Heft: 29

Werbung

Nutzungsbedingungen

Die ETH-Bibliothek ist die Anbieterin der digitalisierten Zeitschriften. Sie besitzt keine Urheberrechte an den Zeitschriften und ist nicht verantwortlich für deren Inhalte. Die Rechte liegen in der Regel bei den Herausgebern beziehungsweise den externen Rechteinhabern. [Siehe Rechtliche Hinweise.](#)

Conditions d'utilisation

L'ETH Library est le fournisseur des revues numérisées. Elle ne détient aucun droit d'auteur sur les revues et n'est pas responsable de leur contenu. En règle générale, les droits sont détenus par les éditeurs ou les détenteurs de droits externes. [Voir Informations légales.](#)

Terms of use

The ETH Library is the provider of the digitised journals. It does not own any copyrights to the journals and is not responsible for their content. The rights usually lie with the publishers or the external rights holders. [See Legal notice.](#)

Download PDF: 16.03.2025

ETH-Bibliothek Zürich, E-Periodica, <https://www.e-periodica.ch>

Für vorbeugenden Brandschutz . .

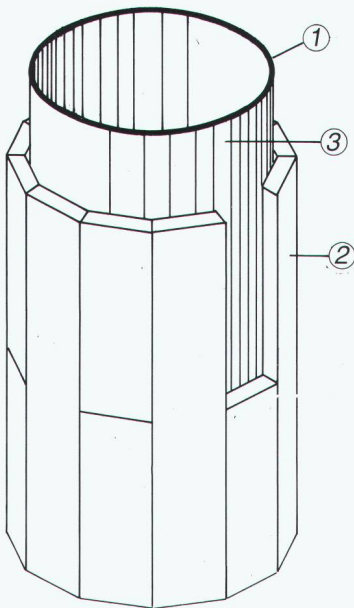
**. . zum Beispiel
runde Stahlstützen
F90**

Promat



PROMAT AG
Rümikerstrasse 45
8409 Winterthur-Hegi
052 242 41 27

Verlangen Sie unsere technischen Unterlagen



- 1 *Stahlstütze*
- 2 *PROMATECT-L-Segmente*
d = 25 - 40 mm abhängig vom Stahlprofil
- 3 *PROMAT-Kleber K84*

SWISS PANEL / MONTACOLOR®

**Profile aus der Schweiz –
Profile für die Schweiz**

Das System: Trapezprofile und Wellband eignen sich für farbige Dächer, Decken und hinterlüftete Fassaden im Industrie- und Gewerbebau.

Die Flexibilität: Dem Planer und Anwender stehen über 12 Profildesigns, blank, verzinkt, bandbeschichtet oder in anderen Metallen wie Aluminium, Rheinzink oder Chromstahl zur Verfügung. Die horizontale, diagonale oder vertikale Verlegeart lässt grosse gestalterische Freiheiten zu.

Die Farbigkeit: SWISS PANEL Stahlprofilplatten werden in elf neuen Farben in jeweils bis zu vier aufeinander abgestimmten Helligkeitsstufen sowie einer Reihe von Primär- und Technikfarben angeboten.

Rufen Sie uns an, gerne lassen wir Ihnen detaillierte Unterlagen zukommen.

Montana Bausysteme AG
CH-5612 Villmergen
Telefon 057/238 538, Fax 057/220 227

Wirtschaftliche Lösungen für Dächer, Decken und Fassaden.

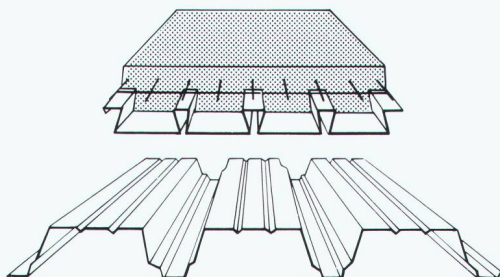
MONTANA

HAIRONVILLE



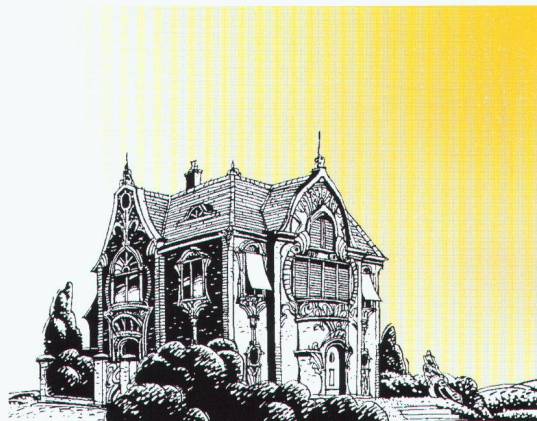
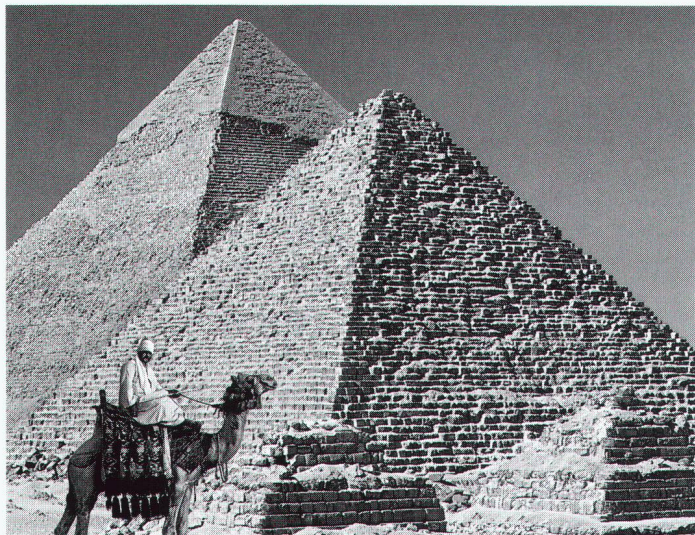
FORGES PROFIL

KOMPONENTEN FÜR INDUSTRIELLES BAUEN



**Fassaden vertikal und horizontal,
Promisol-Sandwichpanee,
Tragbleche, Beton-Verbundbleche,
Grafotherm-Kondensatenschutz,
Hairgalbe-Bogen.**

Forges Profil AG · Postfach 10
Studacherstrasse 7 · CH-5416 Kirchdorf
Telefon 056 82 28 21 · Fax 056 82 33 53



Machen Sie den Spezialisten zum Partner.

Nutzen Sie unser Know-how im integralen Gebäudeschutz zu Ihrem Vorteil. Als Ihr Partner planen wir im Leistungsauftrag selbst die anspruchsvollsten Wärmedämm- und Fassadensysteme. Als Ihr Fassadenbauer setzen wir sie in Bestqualität in die Tat um.



integral Ihr Partner.

GADOLA FASSADEN AG, 8618 Oetwil am See
Telefon 01/929 22 44, Fax 01/929 16 54

*Eitel Sonnenschein? Somfy stellt
alle in den Schatten. Automatisch.*

ROLLÄDEN, LAMELLEN- UND SONNEN-
STOREN SOWIE VIELES MEHR BEWEGEN
SICH GANZ NACH IHREN WÜNSCHEN.
ODER NACH DEN LAUNEN DES WET-
TERS. AUTOMATISCH. DANK STEUE-
RUNGEN UND MOTOREN VON SOMFY.

SOMFY®

Wer sonst?

SOMFY AG, VORBUCHENSTRASSE 17,
8303 BASSERSDORF, TEL: 01 836 80 70

Passavant

 ist ein Pionier der Entwässerungs- und Abscheidetechnik.

Seit 45 Jahren lösen wir als Generalvertretung in der Schweiz Probleme im Bereich:

- Entwässern und Abdecken von Verkehrsflächen
- Entwässern von Gebäuden
- bis hin zur Abscheidetechnik für mineralische Öle und Leichtflüssigkeiten und organische Öle und Fette.

Das Vertrauen unserer Kunden erringen wir durch kompetente Beratung, überzeugende Produkte, hohe Lieferbereitschaft sowie einen umfassenden und prompten Kundendienst.

(Siehe Fachartikel «Fettabscheideranlagen» in dieser Ausgabe)

PASSAVANT MAAG



PASSAVANT MAAG AG
Postfach · 8032 Zürich · Zeltweg 44
Telefon 01/251 75 80
Telex 817 875 · Telefax 01/262 18 72



Beratende Ingenieure und Architekten

Als Generalplaner (nicht Unternehmer) realisieren wir seit 25 Jahren anspruchsvolle, installationsintensive Bauten in den Bereichen Industrie (z.B. Textilindustrie), Verwaltung und Gewerbe.

Im Rahmen einer Nachfolgeregelung suchen wir einen

Bauingenieur ETH/HTL

Seine Aufgabe umfasst die ingenieurmässige Betreuung der Projekte, statische Berechnungen, Überwachung der Erstellung von Ingenieurplänen, enge Zusammenarbeit mit unserer Planungsabteilung bezüglich Optimierung von Baukonstruktionen usw.

Wir stellen uns eine Persönlichkeit mit grosser Erfahrung in Statik und Konstruktion vor, die in enger Zusammenarbeit mit unseren Architekten und Fachingenieuren von Anfang an massgebend bei der Planung mitwirkt.

EDV- und CAD-Systeme sind vorhanden.

Es handelt sich um eine weitgehend selbständige Position mit sehr interessanten Zukunftsperspektiven.

Interessenten bitten wir, eine handschriftliche Kurzofferte mit den üblichen Unterlagen zu richten an:

GIA AG, Beratende Ingenieure und Architekten
Sägestrasse 9, 8640 Rapperswil
Tel. 055 / 27 56 44

Herausforderung für Bauingenieur ETH/HTL

Wir sind eine innovative Management- und Engineering-Firma, spezialisiert auf die Lösung sämtlicher logistischer Aufgaben, die sich beim Bau von schlüsselfertigen Industrie-Anlagen stellen. Zu unserer exklusiven Kundschaft gehören private und öffentliche Unternehmen und Investoren in der Schweiz und im Ausland.

Zur Ergänzung unseres Spezialisten-Teams im Bereich Bau-Management/Engineering suchen wir Bauingenieure ETH/HTL (oder gleichwertig), **vorzugsweise mit interner Industrie-Erfahrung**, denen wir anspruchsvolle Projektleitungs- und Beratungs-Mandate selbständig übertragen können. Mehrjährige Praxis, Auslanderfahrung und gute Sprachkenntnisse in D, E und F/Sp sind für diesen interessanten Aufgabenbereich unerlässlich.

Wir freuen uns auf Ihre Bewerbung!



LOGISTIC TURNKEY SERVICE LTD
Consulting • Management • Engineering

Schaffhauserstrasse 373 • CH-8050 Zürich
Telefon 01/311 44 88 • Fax 01/311 37 87

Sie sind bereit, sehr viel in eine Aufgabe einzugeben, wenn diese auch Ihren berechtigten Ansprüchen im Bauwesen gerecht wird.

Unser Mandat ist ein führendes Ingenieurbüro und laufend mit anspruchsvollen Ingenieurleistungen für bedeutende Bauwerke beauftragt.

Ihre Qualifikation und Stärken liegen im Tiefbau und speziell in leitenden Aufgaben von grossen Projekten. Diese Herausforderung als

Chefbauleiter

für eine

Grossbaustelle im Tiefbau

in der Region Basel wollen Sie deshalb annehmen. Als ausgebildeter und erfahrener

Bauingenieur ETH/HTL

sind Sie auch eine Persönlichkeit, die umfassend, offen und mit Sinn für das Wesentliche sich voll für die Ihnen übertragene Verantwortung engagiert. Unvorhergesehenes fordert Sie besonders.

Sie haben sich als kooperative Führungskraft, konsequenter Verhandlungspartner auf allen Stufen und nicht zuletzt auch als «Administrator» bewährt. Selbständiges und verantwortungsbewusstes Arbeiten ist für Sie selbstverständlich.

Gerne erwarten wir dafür Ihre eingehende Darstellung zusammen mit Ihrem handschriftlichen Bewerbungsschreiben. Über deren Weitergabe an unseren Mandanten entscheiden Sie gemeinsam und erst nach intensiven persönlichen Gesprächen.

061/681 23 00

Greifengasse 1

CH-4005 Basel

IAP-BASEL
UNTERNEHMENS-
BERATER

Institut für Angewandte Psychologie

Für den Aufbau unserer Beratungstätigkeit suchen wir

ArchitektIn ETH oder ArchitektIn HTL als BauberaterIn

Sie haben die Aufgabe, als Fachperson Mitglieder des VBA in Konzept-, Planungs- und Ausführungsfragen zu beraten. Diese Aufgabe erfordert Erfahrung im Erstellen von Altersbauten sowie Interesse an umweltspsychologischen und sozialen Fragen.

Der Verein Bernischer Alterseinrichtungen (VBA) ist ein Zusammenschluss von Berner Alters-, Pflege- und Regionalheimen sowie anderen Institutionen der Altershilfe. Der Verein bezweckt die Förderung der Lebensqualität alter Menschen.

Wenn Sie Interesse haben, in Zusammenarbeit mit dem VBA solche Beratungsaufgaben als freierwerbende/r ArchitektIn zu übernehmen, dann erwarten wir Ihre Bewerbung bis Ende August 1993 an folgende Adresse:

Verein Bernischer Alterseinrichtungen
Schloss
3132 Riggisberg

Für telefonische Auskünfte steht Ihnen Frau B. Amiet, VBA, Tel. 031 / 809 25 53, zur Verfügung.

Schlüsselposition

Im Auftrage eines gesunden, alteingeführten und erfolgreichen, schweizerischen Dienstleistungsunternehmens in einem westlichen Vorort von Zürich suche ich den

Ingenieur HTL Tiefbau

Ihr Aufgabenbereich: Sie bearbeiten als Leiter Ihres Bereiches Projekte über Planung, Koordination, Überwachung, Übernahme bis zur Abrechnung. Als Mitglied der Geschäftsleitung erhalten und fördern Sie Firmenimage, Arbeitsklima und Infrastruktur. Sie leiten Ihr Fachteam wirtschaftlich wirksam und menschlich förderlich.

Sie sind Tiefbauingenieur HTL mit einigen Jahren Praxis in Projekt und Bau, vorzugsweise auch kaufmännisch weitergebildet und haben EDV-Kenntnisse. Sie denken und handeln unternehmerisch, sind ausgewiesener Verhandlungspartner und geschickter Organisator. Sie sind etwa 28- bis 42jährig.

Dann finden Sie in dieser modernen Unternehmung das eigenverantwortliche, vielfältige und selbständige Tätigkeitsfeld. Ihrer beruflichen und persönlichen Weiterbildung und Entwicklung wird besondere Aufmerksamkeit geschenkt.

Senden Sie mir bitte Ihre aussagekräftige und überzeugende Bewerbung mit Lebenslauf, Zeugniskopien, Photo und handgeschriebenem Begleitbrief. Ich werde sie persönlich und vertraulich behandeln.

Walter Cadonau, Personalberater
8118 Pfaffhausen, Gättenhusen 8
Telefon (01) 825 18 88



Technische Forschungs- und Beratungsstelle
der Schweizerischen Zementindustrie
Lindenstrasse 10, 5103 Wildegg

Für die Mitarbeit in einem Forschungsprojekt suchen wir einen

dipl. Bauingenieur ETH

mit ausgeprägtem Interesse an Fragen der
Betontechnologie sowie Hydraulik.

Ihr Profil

Praxisorientierte, teamfähige jüngere Persönlichkeit mit Sinn und Interesse an wissenschaftlicher Tätigkeit. Berufserfahrung erwünscht.

Ihre Funktion

Ein Forschungsprojekt mitbearbeiten, welches sowohl im Gebiet der Betontechnologie als auch der Hydraulik (Schwerpunkt Wasserkraftanlagen) liegt.

Unser Angebot

Wir bieten Ihnen ab sofort (Einsatzdauer vorerst auf Projekt begrenzt, voraussichtlich 3 Jahre) eine Herausforderung in einem zukunftsorientierten Forschungsbereich, Freiraum und Selbständigkeit in einem kleinen Team.

Auskunft

Herr Ernst Honegger freut sich auf Ihre mit den üblichen Unterlagen und dem Vermerk «Persönlich» versehene Bewerbung oder erteilt Ihnen gerne weitere Auskunft (Telefon 064/57 72 72).



Schweizerische Bauschule Aarau
Bildungszentrum BZU
5035 Unterentfelden

Abteilung Holzbau

Auf Beginn des Wintersemesters, 19. Oktober 1993,
suchen wir eine(n)

Lehrbeauftragte(n) für Holzkonstruktion und verwandte Fächer

Anforderungen

- Ingenieur oder Architekt HTL mit eidg. Zimmermeisterdiplom oder ähnlicher Ausbildung
- Führungsqualitäten und Wille zur Zusammenarbeit im Lehrerteam
- Kontaktfreudigkeit und Bereitschaft, junge Kaderleute beruflich und menschlich zu fördern
- Lehrerfahrung erwünscht, aber nicht Bedingung.

Anstellungsbedingungen

- Teilpensum (nebenamtliche Lehrtätigkeit von 4 bis 6 Wochenlektionen)
- Besoldung gemäss Lehrerbesoldungsdekret des Kantons Aargau

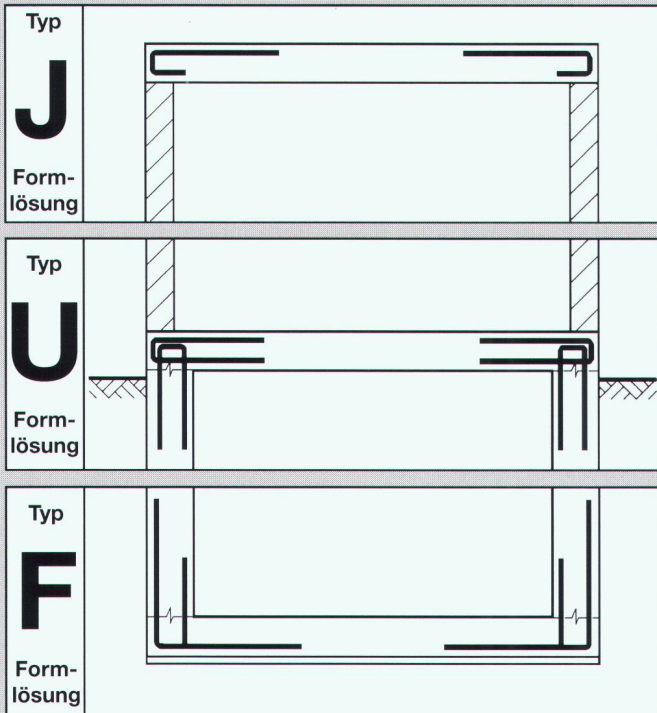
Anmeldung

Bewerbungen mit den üblichen Unterlagen bis **31. Juli 1993** an: M. Eppler, Direktor der Schweizerischen Bauschule Aarau, Bildungszentrum, 5035 Unterentfelden

Die andere Lösung beim Armieren

EGCO EC

... und Sie haben Zeit für das Wesentliche!



Die 3.0 m langen vorgefertigten Armierungskörbe aus Stahl S 550:

- **FUJ Form-Lösung:** Die einfachste Lösung für Anschluss- und Randarmierungen.
- **FUJ Form-Lösung:** Verlegezeit einsparen heisst Ihre Produktivität steigern.
- **FUJ Form-Lösung:** Sicher und qualitativ hochwertig Verlegen wird zum Kinderspiel.
- **FUJ Form-Lösung:** Ist günstiger als vergleichbare Lösungen. Fordern Sie uns heraus, wir werden Sie überzeugen!
- **FUJ Form-Lösung:** Vertrieb über den Stahlhandel in der ganzen Schweiz.
Ab Lager bei: Kiener-Wittlin, Zollikofen BE
Davum Stahl, Birsfelden BL
Stierli AG, Nänikon ZH
HG Commerciale, Weinfelden TG
weitere Lagerhalter folgen im Verlaufe des Jahres 1993.

Beratung, Verkauf CH, Export:

EGCO AG
Les Placettes
1696 Vuisternens-en-Ogoz
Telefon 037 / 31 30 12
Telefax 037 / 31 30 50

EGCO®

Kreativität am Bau

Verlangen Sie detaillierte Unterlagen

Hubscher
+ Roelli
Saanen

Wer macht was?

Abdichtungen

Starr im Dünnschichtverfahren
BAUSCHUTZ AG RASCOR-Systemtechnik
8048 Zürich, Bristenstr. 10, Tel. 01/432 11 30
BENZ AG, Kunstharzbeläge und
Bautenschutz, Bändlistr. 31, 8064 Zürich
Tel. 01/432 50 24, Fax 01/432 28 60
BAUPLUS c/o DIENER AG
Asylstr. 77, 8030 Zürich, 01/252 55 34
RENESCO AG, Wiesackerstrasse 89
8105 Regensdorf, Tel. 01/842 33 55
Fax 01/840 36 08
REPROJET AG, 8008 Zürich
Zollikerstrasse 41, Tel. 01/381 30 60,
Fax 01/382 33 43
Lachen, Tel. 055/63 46 00,
Fax 055/63 54 77
Untervaz – St.Gallen – Liestal

Angewandte Klimatologie/Meteorologie

Umweltüberwachung/Lufthygiene/
Geoinformatik
METEOTEST, Tel. 031/23 74 17
Fabrikstrasse 29, 3012 Bern

Akustik

IMHOF AKUSTIK AG
Ingenieurbüro für Akustik
9043 Trogen, Tel. 071/94 31 11
4242 Lauten, Tel. 061/761 21 51

Architekturmodelle

ATELIER 7, M. Fricker
Klosbachstrasse 123, Tel. 01/261 92 67
BEATRICE BROCKER Modellbau
9000 St.Gallen, Tel. 071/24 75 33
LÜCHINGER Modellbau
9113 Degersheim, Tel. 071/54 15 22
SCHALK MODELLBAU AG
8050 Zürich, Tel. 01/302 64 11
5430 Wettingen, Tel. 056/27 10 80
SCHNÜRIGER Modellbau, 8953 Dietikon
Moosmattstr. 16, Tel. 01/740 27 57
VONLANTHEN MODELLBAU
9500 Wil, Tel. 073/22 65 38
MODELLBAU ZABOROWSKY
Inhaber D. Raffainer
Neumarkt 10, 8001 Zürich, 01/252 22 16

Archiv-Anlagen

Montagen und Demontagen
ide-AG, 5400 Baden
Tel./Fax 056/22 44 82

Asbestentfernung Altlastensanierung

CEI (Suisse) SA, 6934 Bioggio
Centro Nord-Sud, v. Campagna
Tel. 091/50 60 44, Fax 091/50 60 47
REICHENBERGER AG, 6038 Gisikon
Reuss-Strasse 9, Tel. 041/91 02 22

Bauakustik

ISO/CONSULT/AG, 8630 Rüti ZH
Tel. 055/31 80 00, Fax 055/31 81 17

Bautrocknung/Winterbau- heizung

ROTH-KIPPE AG, 8055 Zürich
Gutstrasse 12, Tel. 01/461 11 55

Baugrundberatung

GEOCONTROL AG, Geotechnik
Dachwasserversicherungen, Sondierungen,
8006 Zürich, Tel. 01/362 18 74
6210 Sursee, Tel. 045/21 80 50

Baugrunduntersuchungen

BBL Baulaboratorium AG
4132 Muffenz/Basel, Tel. 061/61 33 14
CSD COLOMBI SCHMUTZ DORTHE AG
3007 Bern, Tel. 031/26 30 10
5000 Aarau, Tel. 064/24 66 22
4410 Liestal, Tel. 061/921 24 28
6010 Kriens, Tel. 041/41 16 07
2900 Porrentruy, Tel. 066/66 58 58
8158 Regensberg, Tel. 01/853 02 57

CSD INGÉNIEURS CONSEILS SA
1052 Le Monts-Lausanne, 021/37 12 41
1700 Fribourg, Tel. 037/22 76 66
1950 Sion, Tel. 027/22 60 76
1201 Genève, Tel. 022/340 04 04

GEOTEST AG
(s. Geologie – Geotechnik – Geophysik)
K + S KIEFER + STUDER AG
Geotechniker SIA/ASIC, 4153 Reinach BL,
Tel. 061/711 94 76, Fax 061/711 96 34
LOCHER GEOTECHNIK
(s. Geologie - Geotechnik - Geophysik)

Bauinspektion

ELEKTROWATT
INGENIEURUNTERNEHMUNG AG
Zustandsanalysen Hoch- und Tiefbau, Po-
tentialmessung, Thermographie, Georadar,
Erschütterungsmessung, Endoskopie, Ultra-
schall, Bauphysik.
Instandsetzungskonzepte, Materialtechnolo-
gie, Qualitätssicherung, Bauleitung.
Zürich: Tel. 01/385 28 66,
Fax 01/385 30 13
Bern: Tel. 031/42 44 00,
Fax 031/42 49 50
Luzern: Tel. 041/22 12 55,
Fax 041/22 71 20
Sitten: Tel. 027/22 26 37,
Fax 027/22 24 95
Chur: Tel. 081/22 85 41,
Fax 081/22 40 86
Lugano: Tel. 091/55 06 19,
Fax 091/54 79 62

Bauliche Erneuerung, Materialtechnologie, Bauwerksicherheit

WOLFSEHER und PARTNER AG,
8134 Adliswil, Beratende Bauingenieure
und Materialtechnologen, Technologie-
Zentrum, Webereistrasse 68,
Tel. 01/709 15 15, Fax 709 15 50

Bauphysik

KOPTISIS BAUPHYSIK
M. Sc. dipl. Bauphysiker SIA
5610 Wohlen, Tel. 057/22 55 15
EMMER PFENNINGER PARTNER AG
4142 Münchenstein, Weidenstr. 13
Tel. 061/411 03 03, Fax 061/411 90 71

Bauschäden und Expertisen

CONCRETAG (s. Bauwerkserhaltung)
LPM Baustoffprüfinstitut
Tannenweg 10, 5712 Beinwil am See
Tel. 064/71 55 64, Fax 064/71 55 55

Bauwerksdynamik, Schwin- gungen, Erschütterungen, Erdbebeningenieurwesen

ELEKTROWATT
INGENIEURUNTERNEHMUNG AG
Fachbereich Strukturdynamik/Stahlbau
8034 Zürich, Bellerivestrasse 36
Tel. 01/385 22 11, Fax 01/385 24 25
Fachbereichsleiter: Dr. M. Wieland
Direktwahl: 01/385 28 62

Bauwerkserhaltung

CONCRETAG
Beratende Ingenieure und Architekten
Produkteunabhängige Beratung
und Expertisen, Zustandsanalysen,
Unterhaltskonzepte, Sanierungsvorschläge,
Laboruntersuchungen, Qualitätssicherung
8052 Zürich, Schaffhauserstrasse 473
Tel. 01/302 11 33, Fax 01/302 12 50
HELBLING INGENIEURUNTERNEHMUNG AG
Hohlstrasse 610, 8048 Zürich,
Tel. 01/432 47 17, Herr P. Gasser
Potentialmessungen, Zustandsanalysen, Korro-
sionsschutzberatung, Sanierungskonzepte, ka-
thodischer Korrosionsschutz

Beleuchtungssysteme

BEAT BUCHER AG, LICHT MIT KONZEPT
Konstanzerstr. 58, 8274 Tägerwil
Tel. 072/69 16 16, Fax 072/69 26 42

Wer macht was?

Betonlabor

IMP Baute AG, Inst. für Mat.-Prüfung
Mittelgäustr. 205, 4617 Gunzgen SO
Tel. 062/46 20 46, Fax 062/46 19 31
VERSUCHSSTOLLEN HAGERBACH AG
7320 Sargans, Tel. 085/2 59 09

Beton- und Naturstein-Untersuchungen

CONCRETAG (s. Bauwerkserhaltung)
CSD AG (s. Baugrunduntersuchungen)
GEOTEST AG
(s. Geologie – Geotechnik – Geophysik)
LPM Baustoffprüfinstitut
(s. Materialprüfung)

Betonbohren/Betonfräsen

BETONBRENN AG, Asylstrasse 77
8030 Zürich, Tel. 01/252 55 39
KUBO AG, Bohrunternehmung,
Berninastrasse 156, 8057 Zürich,
Tel. 01/312 67 77, Fax 01/312 67 90
SPALTENSTEIN HOCH + TIEFBAU AG
Schaffhauserstrasse 372, 8050 Zürich
Tel. 01/316 11 11

Betonsanierungen

BAUPLUS c/o DIENER AG
Asylstr. 77, 8030 Zürich, 01/252 55 34
BENZ AG, Kunstharzbeläge und
Bautenschutz, Bändlistr. 31, 8064 Zürich
Tel. 01/432 50 24, Fax 01/432 28 60
GREUTER BAUTECH AG
8128 Hochfelden, Langmatstrasse 8
Tel. 01/860 39 41, Fax 01/860 80 65
J.F. JOST BAU AG, Steinwiesenstr. 3
8952 Schlieren, Tel. 01/730 32 32
RENESCO AG, Wiesackerstrasse 89
8105 Regensdorf, Tel. 01/842 33 55
Fax 01/840 36 08
REPROJET AG, 8008 Zürich
Zollikerstrasse 41, Tel. 01/381 30 60,
Fax 01/382 33 43
Lachen, Tel. 055/63 46 00,
Fax 055/63 54 77
Untervaz – St.Gallen – Liestal
SPALTENSTEIN HOCH + TIEFBAU AG
Schaffhauserstrasse 372, 8050 Zürich
Tel. 01/316 11 11
TECTON-BAUTENSCHUTZ AG
5432 Neuenhof, Industriestr. 4
Tel. 056/87 11 90, Fax 056/86 18 55
8038 Zürich, Tel. 01/482 20 40
6005 Luzern, Tel. 041/61 62 85
Fax 041/53 78 62

Bühnenbau/Theatertechnik

Beratung, Planung und Ausführung von
komplexen Bühneneinrichtungen
MAX EBERHARD AG Bühnenbau
8872 Weesen, Tel. 058/43 17 18

Brandabschottungen

R. MURI Feuerschutz-Konstruktionen AG
8805 Richterswil, Tel. 01 784 37 60
REICHENBERGER AG, 6038 Gisikon
Reuss-Strasse 9, Tel. 041/91 02 22

Brandschutzdämmungen

R. MURI Feuerschutz-Konstruktionen AG
8805 Richterswil, Tel. 01/784 37 60
SCHNEIDER DÄMMTECHNIK AG
8401 Winterthur, Im Hölderli 26
Tel. 052/235 21 21, Fax 052/232 68 14

Brandschutzkonzepte/ Brandschutzpläne

GEILINGER AG, PF 988, 8401 Winterthur
Tel. 052/234 11 11

CAAD MAS Medusa Archi- tektur System

Ein Muss für den praxisorientierten Archi-
tekten. Verlangen Sie eine unverbindliche
Demo. • Beratung • Verkauf • Schulung
• Service • Hotline Tel. 01/202 85 05,
Fax 01/202 85 06
Krattinger & Meyer, Architektur & Planung AG
Rüdigerstr. 10, 8045 Zürich

CADD POINT LINE

Das komplette Schweizer CAD System für
Architekt und Innenausbau. 2D • 3D/
SOLIDS • PAINT • RenderMan • Animation
mit Videoausgabe • Beratung • Schulung •
Gesamtlösung • Point Line AG, 5402
Baden, Tel. 056/20 14 60

CAAD acadGraph – der Standard

Das neue Handwerkszeug des modernen
Architekten und Baufachmannes. Über
1300 Versionen sind allein im deutschspra-
chigen Raum im Einsatz. Schnupperkurse,
Beratung, Installation, Schulung, Hot-Line,
Service und Projektunterstützung, alles aus
einem Hause: acadGraph CADstudio AG
Schneckerstrasse 4, 4414 Füllinsdorf/BL
Tel. 061/901 505 56, Fax 061/901 40 20

CAD

RasterCAD GTX, die intelligente Lösung,
um bestehende Zeichnungen mit CAD zu
bearbeiten. Scannen, Vektorisieren,
Archivieren. Plottservice per Disketten/
Modem. Beratung. ASCAD AG,
3550 Langnau
Tel. 035/2 56 57, Fax 035/2 59 48

CAD Allplan/Allplot

Integrierte Lösungen für das Bauwesen
CAD-Schule, EDV-Dienstleistungen
CDS Bausoftware AG, 9435 Heerbrugg
Tel. 071/72 66 75, Fax 071/72 71 75
Software-Partner von Fides Informatik

CAD/Bauadministration auf Apple Macintosh – ArchiCAD – Mac&Bau

ArchiCAD/topCAD/Mac&Bau für integrale
Bauplanung. Gerne beraten wir Sie unver-
bindlich.
IDC AG, L. Desserich
Langensandstrasse 74, 6005 Luzern
Tel. 041/40 45 80, Fax 041/44 00 53

CAD und Bauadministration für das Bauwesen

Vom einfachen Devisierungsmodul bis zur
Elementmethode mit Verbindung zum CAD
HEINIGER & PARTNER AG
8620 Wetzikon, Hofstrasse 96A
Tel. 01/932 11 31

CAD-Bauadministration – Strassenbau-Statik für Archi- tekte und Bauingenieure

Modular aufgebaute Programmsysteme,
z.B. ALLPLAN/ALLPLOT, Hard- und Soft-
ware. Unverbindl. Beratung und Demo
auf Anfrage. Olivetti (Schweiz) AG, EDV
für den Bau, Industriestrasse 50, 8304
Wallisellen
Tel. 01/839 15 11, Fax 01/831 04 46

CAD für Bauwesen

ARIGER, MARTY & ZWICKY AG
Lenzbühlstr. 2, 8370 Sirmach
Tel. 073/26 10 81
«Aus der Praxis – für die Praxis»
Devisierung, Baukostenkontrolle –
CAD-Lösung – die integrierte Lösung

CAD für Bauingenieure und Architekten

cadwork informatik AG
4051 Basel, Tel. 061/271 92 80,
Fax 061/271 45 80

CAD für Ingenieure und Architekten

WIESER BAUINFORMATIK AG
Rorschacherstr. 21, 9000 St.Gallen
Tel. 071/25 84 54, Fax 071/25 11 95
Branchenspezifische Lösungen für Hoch-
und Tiefbau

CAD: Messerli CAD/EKP

Integrales CAD/CAE auf HP-Workstations,
für die Planung im Bauwesen. Branchen-
spezifische und übergreifende Software für
Architektur und Haustechnik, Bauadmini-
stration. Elementkostenplanung unter MS-
Windows, mit Verknüpfung zum Messerli
CAD. Ihr EDV Partner im Bauwesen mit
4000 Installationen in der Schweiz.
ROLAND MESSERLI AG Informatik,
8957 Spreitenbach, 3011 Bern,
Tel. 056/70 12 55, Fax 056/71 61 73

CAD-MOSS: Die Software für den Tiefbau

PI-SYSTEMS AG
Witikonstr. 265, 8053 Zürich,
Tel. 01/382 30 75, Fax 01/382 30 76

CAD PARAGON

Professionelle CAD-Software für Architekten
KASPAR HUBER, Architekt HTL
8184 Bachenbühlach, Tel. 01/860 83 83,
Fax 01/861 19 34

CAD Speedikon

Das integrierte CAD-System für die
Baubranche mit über 900 Arbeitsplätzen
in der Schweiz
RZW DR. WALDER + PARTNER AG
Tannackerstr. 2, 3073 Gümligen
Tel. 031/951 21 24, Fax 031/951 81 06

CAD/STATIK/EDV für Bauingenieure

Programmsystem CAESAR, vollständige
EDV-Lösungen für das ganze Bauingenieur-
büro.

RONY DAHINDEN Ingenieure + Software
AG, 8370 Sirmach, Tel. 073/26 39 22

CAD vom Architekten

VIFIAN + ZUBERBÜHLER AG
Architekturbüro
8904 Aesch, Tel. 01/737 38 11
Seit 1985 vertrauen wir auf Autocad:
Heute über 500000 Installationen welt-
weit. Die meisten Schweizer Architekten
vertrauen uns. An einer unverbindlichen
Demo zeigen wir Ihnen warum.

Cheminée-Einsätze

RÜEGG CHEMINÉE AG
Schwänthenmos 4, 8126 Zumikon,
Tel. 01/918 05 22, Fax 01/918 05 16

Dehnungsmessstreifen

Auf Armierung, Stangen, Stahlträger, Beton,
H. DIETRICH Messtechnik, Gerenstr. 12,
3065 Bolligen, Tel. 031/921 08 11,
Fax 921 55 23

EDV Branchenlösungen

CAD/STATIK/CRB
Bauadministration für Architekten und
Bauingenieure bei: UNIVERSE
8953 Dietikon, Tel. 01/740 81 82

Entfeuchtung/Entfeuchter

ROTH-KIPPE AG, 8055 Zürich
Gulstrasse 12, Tel. 01/461 11 55

Erschütterungen/Messungen

AIR-LOC Schrepfer AG
Eigenheimstrasse 22
8700 Küsnacht ZH, Tel. 01/929 22 66,
Fax 01/929 22 52

CSD AG (s. Baugrunduntersuchungen)

EXPLOSIV CONSULT AG
8492 Wila, Tel. 052/45 17 78

GEFAS AG (s. Geologie – Geotechnik –
Geophysik)

GEOTEST AG
(s. Geologie – Geotechnik – Geophysik)

K+S P. KIEFER + R. STUDER AG
4153 Reinach BL, Tel. 061/711 94 76,
Fax 061/711 96 34

Fassadenplanung

EMMER PFENNINGER PARTNER AG
4142 Münchenstein, Weidenstr. 13
Tel. 061/41 1 03 03, Fax 061/411 90 71

Metallbau-Planung J.F. MEYER AG
6006 Luzern, Würzenbachstr. 17
Tel. 041/31 20 88, Fax 041/31 76 69

STADELMANN + ZOLLER ENGINEERING AG
Ackerstr. 43, 8610 Uster,
Tel. 01/941 09 97, Fax. 01/ 941 09 96

Felslabor

VERSUCHSSTOLLEN HAGERBACH AG
7320 Sargans, Tel. 085/2 59 09

Frischbetonkontrollen

IMP Baute AG (s. Betonlabor)
LPM Baustoffprüfinstitut
(s. Materialprüfung)

Gebäudesimulation

Dyn. Simulation des therm. und energ.
Verhaltens mit DOE oder DECOS.
GEILINGER AG, Energie- und Umwelttechnik
Museumstrasse 3, Postfach 988
8401 Winterthur, Tel. 052/88 17 01

Geologie – Geotechnik – Geophysik

CSD AG (s. Baugrunduntersuchungen)
GEFAS AG, Hinterbüelstrasse 3
8307 Effretikon, Tel. 052/32 25 32
Bodenuntersuchungen (Georadar),
Erschütterungsmessungen, Sprengtechnik

GeoExpert ag
Bahnhofstrasse 35, 8603 Schwerzenbach
Tel. 01/825 62 82, Fax 01/825 62 83

GEOTEST AG
3052 Zollikofen, Tel. 031/911 01 82
9008 St. Gallen, Tel. 071/24 87 10
6048 Horw LU, Tel. 041/47 10 24
8955 Oetwil a.L., 4587 Aetingen SO
1700 Fribourg, 1033 Chesaux-s./L.
1915 Chamoson VS

LOCHER GEOTECHNIK, Hans Georg Locher
Boden- und Felsmechanik, Baumaterialien,
Baumethoden, erdstatistische Berechnungen
PF, 3067 Boll, Tel. 031/839 66 72

Grundbautechnik

RL TERRAPROJECT AG ZUG
6300 Zug, Tel. 042/31 44 47

Holzschutzmittel

Dr. R. MAAG AG, 8157 Dielsdorf
Tel. 01/855 11 11
Color xex, Xerotin, Xylosan

Hydrodynamischer Betonabtrag

REPROJET AG, 8008 Zürich
Zollikerstrasse 41, Tel. 01/381 30 60,
Fax 01/382 33 43
Lachen, Tel. 055/63 46 00,
Fax 055/63 54 77
Untervaz – St.Gallen – Liestal

Injektionen

BAUSCHUTZ AG RASCOR-Systemtechnik
8048 Zürich, Bristenstr. 10, Tel. 01/432 11 30

BENZ AG, Kunstharzbeläge und
Bautenschutz, Bändlistr. 31, 8064 Zürich
Tel. 01/432 50 24, Fax 01/432 28 60

GREUTER BAUTECH AG
8128 Hochfelden, Langmatstrasse 8
Tel. 01/860 39 41, Fax 01/860 80 65

RENESCO AG, Wiesackerstrasse 89
8105 Regensdorf, Tel. 01/842 33 55
Fax 01/840 36 08

REPROJET AG, 8008 Zürich
Zollikerstrasse 41, Tel. 01/381 30 60,
Fax 01/382 33 43

Lachen, Tel. 055/63 46 00,
Fax 055/63 54 77
Untervaz – St.Gallen – Liestal

SPALTENSTEIN HOCH + TIEFBAU AG
Schaffhauserstrasse 372, 8050 Zürich
Tel. 01/316 11 11

TECTON-BAUTENSCHUTZ AG
5432 Neuenhof, Industriestr. 4
Tel. 056/87 11 90, Fax 056/86 18 55

8038 Zürich, Tel. 01/482 20 40
6005 Luzern, Tel. 041/61 62 85
Fax 041/53 78 62

Isolierungen

SCHNEIDER DÄMMTECHNIK AG
8401 Winterthur, Im Hölderli 26
Tel. 052/235 21 21, Fax 052/232 68 14

Kanalisationen

CEI (Suisse) SA, 6934 Bioggio
Centro Nord-Sud, v. Campagna
Tel. 091/50 60 44, Fax 091/50 60 47

Kanal-Sanierungen

Käppeli, Bautenschutz & Umwelttechnik AG
6430 Schwyz, Tel. 043/21 11 71

Kathodischer Korrosions- schutz (KKS)

HELBLING INGENIEURUNTERNEHMUNG AG
Hohlstrasse 610, 8048 Zürich
Tel. 01/432 47 17, Herr P. Gasser
kathodischer Korrosionsschutz für Stahlbeton-
bauten, erdverlegte und wasserberührte Ob-
jekte

Klebbewehrungen

BENZ AG, Kunstharzbeläge
und Bautenschutz
Bändlistr. 31, 8064 Zürich
Tel. 01/432 50 24

RENESCO AG, Wiesackerstrasse 89
8105 Regensdorf, Tel. 01/842 33 55
Fax 01/840 36 08

SPALTENSTEIN HOCH + TIEFBAU AG
Schaffhauserstrasse 372, 8050 Zürich
Tel. 01/316 11 11

STAHLTON AG
Riesbachstr. 57, 8034 Zürich,
Tel. 01/384 89 70, Fax 01/422 11 16

Wer macht was?

Küchen

POGGENPOHL bei Skane-Gripen Küchen (Schweiz) AG, Schachenhof 4, 6014 Littau, Tel. 041/57 46 46 Fax 041/57 44 30

Kunst am Bau

JAKOB SCHWARZ, SWB/GSMBA 8005 Zürich, Tel. 01/271 68 97

Ladenbau

Montagen und Demontagen ide-AG, 5400 Baden Tel./Fax 056/22 44 82

Lärmbekämpfung und Akustik

INGENIEURBÜRO MEYER & SCHALTEGGER AG 9000 St.Gallen, Singenbergrasse 18, Tel. 071/23 78 08, Fax 071/22 39 42

Lärmexperten

SINUS ENGINEERING AG, 6010 Kriens Amlehstrasse 22, Tel. 041/41 79 19 Fax 041/42 28 41 Lärmbekämpfung und Akustik Beratung, Messung, Expertisen

Lärm- und Schwingungsexpertisen

SULZER-innotec, Fachstelle für Schwingungen und Akustik Postfach, 8401 Winterthur Tel. 052/81 21 23

Lärmschutz

SCHNEIDER DÄMMTECHNIK AG 8401 Winterthur, Tel. 052/235 21 21 Lärmbekämpfung und Akustik Beratung, Projektierung, Schallschutzanlagen, Messungen

SIEGFRIED KELLER AG, Wallisellen Lärmschutz, Büro und Lager: Industriestrasse 45, 8304 Wallisellen Tel. 01/839 65 50

Lüftungskanal: Reinigung und Wartung

CEI (Suisse) SA, 6934 Bioggio Centro Nord-Sud, v. Campagna Tel. 091/50 60 44, Fax 091/50 60 47

Materialprüfung

BBL BAULABORATORIUM AG 4132 MuttENZ/Basel, Tel. 061/61 33 14 IMP Baute AG (s. Strassenbaulabor) LPM Baustoffprüfinstitut Tannenweg 10, 5712 Beinwil am See Tel. 064/71 55 64, Fax 064/71 55 55

Mauerentfeuchtungen

BAUSCHUTZ AG, RASCOR-Systemtechnik 8048 Zürich, Bristenstr. 10, Tel. 01/432 11 30 BENZ AG, Kunstharzbeläge und Bautenschutz, Bändlistr. 31, 8064 Zürich Tel. 01/432 50 24, Fax 01/432 28 60

RENECO AG, Wiesackerstrasse 89 8105 Regensdorf, Tel. 01/842 33 55 Fax 01/840 36 08

REPROJET AG, 8008 Zürich Zollikerstrasse 41, Tel. 01/381 30 60, Fax 01/382 33 43 Lachen, Tel. 055/63 46 00, Fax 055/63 54 77 Untervaz – St.Gallen – Liestal

TECTON-BAUTENSCHUTZ AG 5432 Neuenhof, Industriest. 4 Tel. 056/87 11 90, Fax 056/86 18 55 8038 Zürich, Tel. 01/482 20 40 6005 Luzern, Tel. 041/61 62 85 Fax 041/53 78 62

Metal-Normtüren

BRANDER AG, 8162 Steinmaur Tel. 01/853 06 22, Fax 01/853 06 75

Microtunneling/Rohrvortrieb

Gebr. Meier AG, Tiefbau 5200 Brugg, Tel. 056/41 15 46 Fax. 056/41 61 24

Natursteine

J. UND A. KUSTER, Steinbrüche AG 8807 Freienbach, Tel. 01/784 25 25

Oberlichter/ Dachverglasungen

TUCHSCHMID AG, Kehlhofstr. 54 8500 Frauenfeld, Tel. 054/26 11 11 TUCHSCHMID CONSTRUCTA AG, Huobmattstr. 5, 6045 Meggen, Tel. 041/37 40 04

Orgel

ORGBERATUNG + PROJEKTGESTALTUNG Bergstrasse 91a, 4339 Sulz AG Tel. 064/65 10 10, Fax 064/65 10 12

Pfahlprüfungen

BSA INGENIEURS CONSEILS 1527 Villeneuve/FR, Tel. 037/64 15 21 Integrität, Dynamik bis 10000 kN, Schwingungen

DE CERENVILLE GEOTECHNIQUE SA 1024 Ecublens, Tel. 021/691 24 91

GEOTEST AG (s. Geologie – Geotechnik – Geophysik)

Photogrammetrie

BSA INGENIEURS CONSEILS 1527 Villeneuve/FR, Tel. 037/64 15 21 Fassaden, Archäologie, Hoch- und Tiefbau

Pumpen

3S SYSTEMTECHNIK AG 5236 Remigen Tel. 056/44 01 01, Fax 056/44 23 30

Pumpen/Armaturen

KSB Zürich AG, 8031 Zürich Tel. 01/272 99 33, Telefax 01/272 66 76

PUR-Injektionen

GREUTER BAUTECH AG Abdichtungen, Bausanierungen Langmattstrasse 8, 8128 Hochfelden Tel. 01/860 39 41, Fax 01/860 80 65

Rammsondierungen

RL TERRAPROJECT AG ZUG 6300 Zug, Tel. 042/31 44 47

Scanner-Dienstleistung

ASCAD AG, 3550 Langnau, Tel. 035/2 56 57, Fax 035/2 59 48, RasterCAD GTX, die intelligente Lösung, um bestehende Zeichnungen mit CAD zu bearbeiten. Scannen, Vektorisieren, Archivieren, Beratung. Plotterservice per Disketten/Modem/ISDN

CEI (Suisse) SA, 6934 Bioggio Centro Nord-Sud, v. Campagna Tel. 091/50 60 44, Fax 091/50 60 47

Schadstoffentfernung

Abbau von mit Giftstoffen belasteten Anlagen und Entseuchung von Gebäuden.

REICHENBERGER AG, 6038 Gisikon Reuss-Strasse 9, Tel. 041/91 02 22 Filiale Basel, Gartenstrasse 63 4052 Basel, Tel. 061/23 17 71

Schallschutz- und Schwingungstechnik

AIR-LOC Schrepfer AG, Eigenheimstr. 22 8700 Küsnacht ZH, Tel. 01/929 22 66, Fax 01/929 22 52

ANGST + PFISTER, 8052 Zürich Thurgauerstr. 66, Tel. 01/306 61 11

PRONOUVO AG körperschall- und schwingungsdämmende Materialien, Hochbaulager 8050 Zürich, Tel. 01/311 55 62

Sportanlagenbau

POLYmatch SA Rue de l'Arc-en-Ciel 5, 1023 Crissier Tél. 021/635 62 53, Fax 021/635 87 40 Bächelmatt 4, 3127 Mühlethurnen Tel. 031/809 08 00, Fax 031/809 11 58

Sprengtechnik

EXPLOSIV CONSULT AG 8492 Wila, Tel. 052/45 17 78

Spritzbeton

LAICH SA, 6670 Avegno Spritzbeton, Gunit, Sandstrahlen Tel. 093/81 17 22, Fax 093/81 25 54

RENECO AG, Wiesackerstrasse 89 8105 Regensdorf, Tel. 01/842 33 55 Fax 01/840 36 08

REPROJET AG, 8008 Zürich Zollikerstrasse 41, Tel. 01/381 30 60, Fax 01/382 33 43

Lachen, Tel. 055/63 46 00, Fax 055/63 54 77

Untervaz – St.Gallen – Liestal

SPALTENSTEIN HOCH + TIEFBAU AG Schaffhauserstrasse 372, 8050 Zürich Tel. 01/316 11 11

Strassenbaulabor

IMP Baute AG, Inst. für Mat.-Prüfung Mittelgäustr. 205, 4617 Gunzgen SO Tel. 062/46 20 46, Fax 062/46 19 31

Strassenprojektierung

NOORIA AG, Gesch.-Zentrum Wipkingen Hänggerstrasse 40, 8037 Zürich Tel. 01/272 27 01, Fax 01/272 26 06

Taucherarbeiten/Wasserbauarbeiten

TSM Perrotet AG 1786 Sugiez, Überwachungen – Expertisen Tel. 037/77 13 46, Fax 037/77 33 54

Theater- und Bühnentechnik

H.-J. HUBER, Planungsbüro für Theater- und Lichttechnik, Gumelenstrasse 14 8810 Horgen, Tel. 01/725 25 52 Fax 01/725 78 22

Neutr. Beratung, Planung u. Fachbauleitung für Gemeinde-, Mehrzwecksäle usw.

Tonmineralogisches Labor

Dr. U.P. Büchi und E.R. Müller AG Beratende Geologen SIA/ASIC 8105 Regensdorf, Tel. 01/870 01 50

Trennwände • Werkkabinen

Verstellbare Blätter-Wände schallsoliert, feuerbeständig BLÄTLER AG, Holz- und Metallbau Industriestr. 1, 8117 Fällanden Tel. 01/825 43 85

Trennwände+Kabinenanlagen

CHRISTEN + PARTNER AG 4616 Kappel b. Olten Trennwand- und Kabinenfabrikation Tel. 062/46 36 46, Fax 062/46 40 90 4127 Birsfelden Tel. 061/313 08 04, Fax 313 08 58

Treppen

COLUMBUS-TREPPEN AG 9245 Oberbüren, Tel. 073/51 37 55 Spindeltreppen aus Holz und Alu, Scheren- und Holzschiebetreppen

Trocknung

siehe Entfeuchtung

Umweltverträglichkeitsprüfung

CSD AG (s. Baugrunduntersuchungen)

GEOTEST AG (s. Geologie – Geotechnik – Geophysik)

DR. GRAF AG, Umweltschutzberatung Emissionsmessungen/Risikoanalysen 4563 Gerlafingen, Tel. 065/35 42 62 Fax 065/35 66 45, 3012 Bern, Tel. 031/24 00 93, Fax 031/ 24 81 18 GROBAU MANAGEMENT (Projektleitungen) 9500 Wil, Tel. 073/22 18 22

KADEN, BEERLI & MEIENBERGER, BÜRO FÜR ÖKOLOGIE UND EDV 8500 Frauenfeld, Tel. 054/720 18 37

ROOS + PARTNER für Umwelt und Technik, 6208 Oberkirch, Tel. 045/21 93 93, Fax 045/21 74 91

SC + P SIEBER CASSINA + PARTNER AG Beratende Geologen und Ingenieure 8004 Zürich, Tel. 01/291 07 00 4600 Olten, Tel. 062/32 15 85

3007 Bern, Tel. 031/26 35 35 5000 Aarau, Tel. 064/22 82 01

SC + H SIEBER CASSINA + HANDKE AG 7000 Chur, Tel. 081/23 36 30

Unterquerungsarbeiten/ Microtunneling/Schlagvortrieb mit Stahl-, Beton-, Eternit- und Kunststoffrohren bis Ø 1200 mm/ bis 150m Länge

TRENCHAG AG, 8305 Diellikon Tel. 01/833 22 05, Fax 01/833 22 45

UVP und Lärmschutz

GELINGER AG, Energie- und Umwelttechnik Museumstrasse 3, Postfach 988 8401 Winterthur, Tel. 052/88 17 01

UVP und Ökobilanzen

OEKO + OEKO AG, 7243 Pany, Oekologie im Einklang mit Oekonomie Tel. 081/54 42 42, Fax 081/54 42 52

Verkehrswesen und UVP

NOORIA AG Dr. R. Bahman, dipl. Ing. ETH/SIA Geschäftszentrum Wipkingen Hänggerstrasse 40, 8037 Zürich Tel. 01/272 27 01, Fax 01/272 26 06 Verkehrsplanung, Verkehrserhebungen, Planung+Projektierung v. Verkehrsanlagen, Öffentl. Verkehr, Verkehrsberuhigungen, Lärm- und Umweltverträglichkeitsgutachten

Vorfabrizierte Armierungen

Mit FIRISTA-Elementen armeren Sie wirtschaftlicher. FIRIPA-Anschlusskörbe (Spezial-Prospekt verlangen)

FISCHER REINACH AG, 5734 Reinach Tel. 064/71 15 55, Telex 981 532 Fax 064/71 60 12

Waagen

METTLER-TOLEDO (Schweiz) AG Waagen und analytische Instrumente Postfach, 8606 Greifensee Tel. 01/944 45 45, Fax 01/944 45 10

Wasser/Abwasser-Leitungen

SIKA Robotics AG, Rohr-Sanierungs-Service, 8627 Grüningen Tel. 01/935 27 82, Fax 01/935 30 23 Effiziente Kanalisations-Rohrnetzsanierung mit dem «SikaRobot» ®-System; ohne Aufgrabungen; in Rohren von 150–800 mm Durchmesser. Hausanschlüsse und Hausinnenleitungen abdichten und sanieren mit dem «SikaRoboliner @10»-Verfahren

Wäschetrockner

ROTH-KIPPE AG, 8055 Zürich Gutstrasse 12, Tel. 01/461 11 55

Zustandserfassung von Bauwerken

CONCRETAG (s. Bauwerkserhaltung)



Das **Entsorgungsamt** ist verantwortlich für Gewässerschutz und Abfallbeseitigung in der Stadt St.Gallen. Es plant und betreibt Anlagen, ist zuständig für deren Finanzierung und verfügt die gesetzlich vorgesehenen Bewilligungen und Auflagen.

Wegen bevorstehender Pensionierung suchen wir eine Persönlichkeit als

Leiter /in des Entsorgungsamtes

mit ETH-Ausbildung als Bauingenieur/in

oder mit vergleichbarer Ausbildung. Sie sind in der Lage, zusammen mit über 70 Mitarbeitern und Mitarbeiterinnen die vielfältigen Aufgaben effizient und kooperativ zu erfüllen. Sie tragen die Führungsverantwortung für den Betrieb des Kanalnetzes, die drei Abwasserreinigungsanlagen, den Sammeldienst für Abfälle, die Deponie und die Kehrichtverbrennungsanlage.

Die anspruchsvolle Tätigkeit setzt neben fachlichen Qualitäten die Bereitschaft zu interdisziplinärer Zusammenarbeit, Verhandlungsgeschick und Kreativität voraus. Berufspraxis an leitender Stelle und die Bereitschaft zu dauernder Weiterbildung sind weitere Voraussetzungen. Die Anstellungsbedingungen entsprechen den Anforderungen. Eine sorgfältige Einarbeitung wird durch den bisherigen Stelleninhaber und durch den Besuch von Fachkursen gewährleistet.

Interessenten und Interessentinnen für diese Chefbeamtenposition können ein unverbindliches Gespräch mit Rudolf Friedl, Leiter des Entsorgungsamtes (Tel. 071 / 21 55 96), vereinbaren.

Ihre ausführliche Bewerbung richten Sie bis zum 26. Juli 1993 an das Personalamt. Stellenantritt nach Vereinbarung.



Personalamt
Rathaus
9001 St.Gallen

33-4622

Gesucht jungen, initiativen

Bauingenieur HTL

zur Bearbeitung von interessanten Projekten im Stahlbeton-, Strassen- und Kanalisationsbau. Berufserfahrung als Tiefbauzeichner ist Voraussetzung. Angesprochen? Ihre Bewerbung richten Sie bitte an:

Ingenieur- und Planungsbüro Walter Hengartner
Fabrikstrasse 14, 9220 Bischofzell, Tel. 071 / 81 20 21

Wir suchen für ein anspruchsvolles Bauvorhaben einen

dipl. Ing. ETH

mit ca. 3-4 Jahren Erfahrung in der statisch-konstruktiven Bearbeitung von Hochbauten. Die Aufgabe umfasst die Projektleitung in einem kleinen Team und dauert ca. 1 Jahr. Arbeitsort Zürich. Angebote unter Chiffre SIA 1791 an IVA AG, Postfach, 8032 Zürich

Zur Verstärkung der Abteilung Brückenbau/Spezialtiefbau suchen wir für die selbständige Bearbeitung von anspruchsvollen Projekten in der Schweiz und im Ausland einen

Bauingenieur ETH/HTL als Projektleiter

mit Leistungsausweis in den Fachgebieten:

- Brückenbau
- Konstruktion
- Grundbau

Einige Jahre Erfahrung als Projektleiter, Flexibilität und unternehmerisches Flair sind ideale Voraussetzungen für diese Position.

Wir bieten Ihnen verantwortungsvolle Tätigkeiten, grosszügige Anstellungsbedingungen, interessante Entwicklungs- und Weiterbildungsmöglichkeiten.

Sind Sie interessiert? Wir freuen uns auf Ihre schriftliche Bewerbung oder Ihren Anruf. Herr Max Bucher oder Herr Beat Aeschbacher erteilen Ihnen gerne weitere Auskünfte.



Emch + Berger Bern AG
Ingenieurunternehmung
Gartenstrasse 1, 3001 Bern
Tel. 031/25 23 23

Mittelgrosses Ingenieurbüro im Kt. St. Gallen sucht

dipl. Bauingenieur ETH

als stellvertretenden Geschäftsführer

Voraussetzungen:

- mehrjährige erfolgreiche Praxis
- teamfähig, dynamisch, interessiert, 30 bis 40 Jahre alt
- Bereitschaft zur Wohnsitznahme am Bürostandort

Angebot:

- interessante Aufgaben, gutes Arbeitsklima, gehobene Sozialleistungen
- bei Eignung Beteiligung möglich

Bewerbung mit den üblichen Unterlagen unter Chiffre SIA 1795 an IVA AG, Postfach, 8032 Zürich.

Inserate bitte frühzeitig aufgeben!



Wir erstellen und betreuen in der ganzen Schweiz eine Vielzahl von grösseren Liegenschaften in allen Nutzungsbereichen für eigene Raumbedürfnisse sowie als Anlageobjekte für die Rentendeckungskapitalien.

Zur langfristigen Ergänzung der Abteilung Immobilien, Sektion Bauten, suchen wir eine/n

ProjektleiterIn Bauten

zur selbständigen Leitung von komplexen Bau-Projekten.

Dabei führen, koordinieren und überwachen Sie die an der Planung und Realisierung beteiligten Fachleute, sind verantwortlich für die Sicherstellung einer gezielten Kosten-, Termin- und Qualitätskontrolle und erarbeiten Projektierungs- und Entscheidungsgrundlagen sowie finanzielle und terminliche Richtwerte.

Für diese interessante und fordernde Tätigkeit verfügen Sie vorzugsweise über eine Ausbildung als Architekt HTL oder eine gleichwertige Baufachausbildung mit mehrjähriger Erfahrung. Verhandlungsgewandtheit im mündlichen und schriftlichen Umgang, Durchsetzungsvermögen, selbständige Arbeitsweise und verhandlungssichere Französisch-Kenntnisse gehören ebenso zu Ihrem Leistungsausweis wie die Bereitschaft zu einer gewissen Reisetätigkeit.

Für vorgängige Auskünfte steht Ihnen Herr B.Heggli, Chef der Sektion Bauten, gerne zur Verfügung (Tel. 041/21 56 72).

Ihre Bewerbungsunterlagen in der von Ihnen bevorzugten Form richten Sie bitte an:

SUVA, Personalabteilung, Herr R.Zemp, Postfach, 6002 Luzern

EISENBETONZEICHNER(IN)

für selbständige Bearbeitung von Projekten in kleineres Ing.-Büro gesucht.

Bewerbung schriftlich an:
Ing.-Büro Klinke AG, Schürbungertweg 15, 8302 Kloten/ZH

Wir suchen

HochbauzeichnerIn, ArchitektIn HTL

mit Erfahrung – für Projektpläne, Ausführungspläne und Baukosten.

Schriftliche Bewerbung an: Ryf & Sciersere Architekten HTL/ETH/SIA, Oltenweg 16, 8008 Zürich

Inserieren
Stetes
Erfolg!
bringt

Kantonale Verwaltung

Tiefbauamt, Chur

Infolge Pensionierung suchen wir in Chur einen

dipl. Bauingenieur ETH

als Leiter für die Projektierung aller Hauptstrassen im Kanton Graubünden.

Wir bieten:

- interessante, abwechslungsreiche und verantwortungsvolle Tätigkeit
- angenehmes Arbeitsklima und fortschrittliche Arbeitsbedingungen

Wir erwarten von Ihnen:

- mehrere Jahre Erfahrung im Strassenbau, evtl. Tunnelbau
- teamfähige, initiative Persönlichkeit mit Führungserfahrung und Verhandlungsgeschick

Sind Sie interessiert? Dann freuen wir uns auf Ihre schriftliche Bewerbung oder Kontaktaufnahme unter Tel. 081 / 21 37 91 (Herrn F. Isepponi). Vollste Diskretion zugesichert.

Ihre Bewerbung senden Sie bitte mit den üblichen Unterlagen an das Personal- und Organisationsamt des Kantons Graubünden, Steinbruchstrasse 18/20, 7001 Chur.

Wir suchen für unser kleines, aber dynamisches Team auf ca. August/September einen (eine)

Tiefbauzeichner(in)

für die Arbeitsgebiete Strassenbau, Kanalisationen, Baulinienplanung und GEP. Wir arbeiten mit EDV und CAD und werden Sie gründlich einarbeiten und weiterbilden.

Von der Bürostruktur kommt nur ein junger Zeichner(in) in Frage. Interessiert? Rufen Sie doch für nähere Auskünfte doch an (Herr Knecht oder Grilz verlangen) Tel. 042 / 31 72 66.

Knecht und Partner, Ingenieur- und Vermessungsbüro AG, Rigistrasse 37, 6340 Baar

Ein im Industriebau und im kostengünstigen, experimentellen Wohnungsbau tätiges, junges, kreatives Team unter erfahrener Leitung sucht zur Ergänzung und wegen guter Auftragslage:

Zeichner-Konstrukteur, evtl.HBZ, eher aber Stahl- oder Metallbauzeichner mit konstruktivem Flair und Interesse an unkonventionellen Bausystem-Entwicklungen. Etwas Berufserfahrung im Hochbau nützlich, aber nicht Bedingung. Eintritt 1.9. 1993, Salär Fr. 40 000.– bis Fr. 60 000.– p.a.

Bauleiter, Verantwortung von Devis bis Abrechnung, Einsatz auf Montagebau-Baustelle Zürich-Nord. Kandidat mit Ausbildung als Polier, Montageleiter Stahlbau oder Zimmermann wäre die Idealbesetzung der Stelle; Alter 30- bis 40-jährig, Salär ab Fr. 50 000.–, Eintritt nach Vereinbarung, frühestens jedoch 1. 10. 1993.

Hochbauzeichner/-zeichnerin, mit ein bis drei Jahren Erfahrung nach Lehrabschluss. Aufgabenbereich: Baueingabe, Ausführungs- und Detailpläne, Hilfsbauleitung. Möglichkeit, sich auf Innenausbau und Industrial Design zu spezialisieren. Eintritt sofort oder nach Vereinbarung; gutes Salär, basierend auf Fleiss, Erfahrung und Leistung.

Für alle drei Stellen Offerten mit den üblichen Unterlagen (kurzgefasster Lebenslauf, Photo, Arbeitsprobe, Zeugniskopien) an Chiffre SIA 1786, IVA AG, Postfach, 8032 Zürich

Stellengesuche

Dipl. Architekt, 36, Schweizer

sucht neue Tätigkeit als **Partner/Mitarbeiter** in Architekturbüro oder ähnlichem.

Stärken: Sämtliche Sparten der Bauleitung, Projektierung und GU.

Eintritt: Ende 1993

Region: Graubünden/Ostschweiz.

Angebote an: Postfach 286, 7500 St.Moritz 1.

Dipl. Architekt ETH/HTL (32)

mit Berufserfahrung in Entwurf und Ausführungsplanung sucht vielseitige Herausforderung in einem Team von engagierten und kreativen Architekten in der deutschen Schweiz.

Kontaktnahme: R. Bosshard
P 041/36 07 36 / G 041/53 13 53

Bauingenieur HTL, 30jährig

bietet: 4 1/2 Jahre Berufserfahrung, hauptsächlich in der Projektierung/ Kenntnisse aus Bauleitungsaufgaben/Erfahrungen aus Grundbau (Spezialtiefbau) und konstruktivem Ingenieurbau (hauptsächlich Massivbau)/ PC-Kenntnisse (Statikprogramme, word, excel)

sucht: interessante und anspruchsvolle Stelle, evtl. für 1 bis 2 Jahre 80% Teilzeitarbeit für Weiterbildung, keine reine Bauleitungsaufgaben
Chiffre SIA 1784 an IVA AG, Postfach, 8032 Zürich

Dipl. Bauingenieur ETH/SIA

in leitender Stellung mit langjähriger und vielseitiger Berufserfahrung im In- und Ausland sowie mit Nachdiplomstudium an der ETH in Siedlungswasserbau und Gewässerschutz sucht anspruchsvolle, interdisziplinäre Tätigkeit in Umwelttechnik und allgemeinem Tiefbau oder Verkehrsbau.

Zuschriften unter Chiffre SIA 1783 an IVA AG, Postfach, 8032 Zürich

Motivierter, junger Architekt (29) sucht neue Herausforderung!

Dipl. Arch. ETH

Mehrjährige Berufserfahrung im In- und Ausland; Projekt- und Ausführungsplanung an Grossprojekt; gute Sprachkenntnisse; Interesse für Organisation und Management (z. B. GU-Bereich). Auch Teilzeit möglich.

Kontaktnahme unter Chiffre SIA 1787 an IVA AG, Postfach, 8032 Zürich

Jüngerer, initiativer

dipl. Bauleiter

mit mehrjähriger Bauführungs-Bauleitungserfahrung sucht verantwortungsvolle Aufgabe im Bereich Unternehmung oder Projektierung. Region Bern-Aarau.

Offerten unter Chiffre SIA 1781 an IVA AG, 8032 Zürich

Dipl. Bauingenieur SIA

mit langjähriger Erfahrung im konstruktiven Ingenieurbau (Industrie-, Stahlbrückenbau und Grundbau) und Projektleitung, in ungekündigter Kaderstellung, sucht anspruchsvolle Führungsposition.

Offerten unter Chiffre SIA 1780 an IVA AG, Postfach, 8032 Zürich

Dipl. Architekt ETH

sehr guter Darsteller mit Projektierungs- (Vorprojekte und Baueingabe) und Wettbewerbserfahrung (Wohn- und Alterssiedlungen, Dorf-, Kultur- und Gemeindezentren, Schulen, Kranken-, Werk- und Altersheime, Behindertenzentren mit Werkstätten, Banken, Geschäftshäuser, Waffenplätze, Industriebauten) – über 30 Preise (Weiterbearbeitungen) – übernimmt freie Mitarbeit.

Kontaktnahme unter Chiffre SIA 1790 an IVA AG, Postfach, 8032 Zürich.

Dipl. Bauingenieur ETH

(29 J.), mit zweijähriger Erfahrung in Projektierungsbüro sucht eine neue Stelle im Konstruktiven Ingenieurbau oder als Bauführer/Bauleiter im Raume Winterthur/ZH.

Zuschriften unter Chiffre SIA 1792 an IVA AG, Postfach, 8032 Zürich

Vielseitig interessierter, auf den Gebieten Untertagebau, Strassen, Industrie und allg. Tiefbau im In- und Ausland erfahrener

BAUING.-BAULEITER

sucht per Anfang August neues Betätigungsfeld in Unternehmung, Ing.-Büro oder Verwaltung.

Angebote unter Chiffre SIA 1793 an IVA AG, Postfach, 8032 Zürich

Dipl. Bauingenieurin TH

Kroatin (50), Absolventin Prager CVUT, mit grosser Erfahrung in Projektierung (Konstruktion und Statik) in Hochbau, 3 Jahre Praxis in der Schweiz, mit «B» Bewilligung sucht entsprechende Stelle in der deutschen Schweiz. Gute Sprachkenntnisse: Tschechisch/Russisch/Deutsch/Englisch.

Angebote unter Chiffre SIA 1798 an IVA AG, Postfach, 8032 Zürich

**JUNGER / KREATIVER
ARCHITEKT / HTL
SUCHT STELLE
HEINZ BRÜGGER, MURIFELDWEG 31
3006 BERN, 033/54 47 56**

*Ständige
Wiederholung verschafft
Ihren Inseraten
die erforderliche
Wirkung!*

Diverses

Bauingenieur/Statiker HTL

erstellt für Sie kurzfristig und zu günstigen Konditionen prüffähige **Luftschutz-Berechnungen nach TWP, TWO, TWS.**

Jede Objektgrösse. Eigenes Büro und mehrjährige Praxis als Kontrollorgan.

Kontaktnahme unter Chiffre SIA 1797 an IVA AG, Postfach, 8032 Zürich

Erfahrenes Architekturbüro empfiehlt sich kurzfristig für die Bearbeitung von Um- und Neubauvorhaben. Möglich wäre auch die Übernahme einzelner Teilleistungen in freier Mitarbeit.

Anfrage unter Chiffre SIA 1788 an IVA AG, Postfach, 8032 Zürich

Entwurf

Büro mit Wettbewerbserfolgen (diverse 1. Preise) im Siedlungsbau, Städtebau, öffentliche Bauten wie Schulen, Spitälern, Gemeindezentren etc. übernimmt Studien, Projekte, Gutachten, usw. in freier Mitarbeit, da eigene Projekte stagnieren.

Offerten unter Chiffre SIA 1789 an IVA AG, Postfach, 8032 Zürich

Eisenbeton – Konstruktionsbüro

hat wieder freie Kapazität.

Erfahrene Konstrukteure erstellen schnell und zuverlässig sämtliche Arbeiten im allgemeinen Hoch- und Tiefbau. Beste Referenzen vorhanden.

Zuschriften unter Chiffre SIA 1782 an IVA AG, Postfach, 8032 Zürich

Gebäude- und Zustandsaufnahmen

von einfachen bis schiefwinkligen, grossräumigen Gebäuden, mit digitalen Spezialinstrumenten. Ausführung kurzfristig, rationell, preisgünstig. Für Arch.-büros und Bauunternehmungen. Kantone ZH, LU, AG, ZG.

Walter Meyer, Architekt HTL, Nordstrasse 140, 8037 Zürich
Tel. 01 / 362 69 32

Architekten-Team hat freie Kapazität für Entwürfe, Wettbewerbe, Baugesuche, Werk- und Detailplanung.

Angebote unter Chiffre SIA 1796 an IVA AG, Postfach, 8032 Zürich

Zeichnungsbüro

erledigt speditiv und zuverlässig Zeichnungsarbeiten im allgemeinen Tiefbau sowie im Stahlbetonbau.

T. Feier, Tel.: 077/67 85 65, ganztags

Dipl. Bauingenieur ETH

empfiehlt sich für die Übernahme von Projektierungs- und Bauleitungsaufgaben als freier Mitarbeiter. Habe langjährige Praxis im konstruktiven Ingenieurbau, Grundbau und Spezialtiefbau mit entsprechenden Referenzen.

Offerten unter Chiffre SIA 1794 an IVA AG, Postfach, 8032 Zürich.

KANTON ZÜRICH

Direktion der öffentlichen Bauten,
Hochbauamt



Der Kanton Zürich veranstaltet einen

öffentlichen Projektwettbewerb

Es werden Vorschläge erwartet für den Neubau einer Berufsschulanlage mit zwei Dreifachturnhallen und Quartierpark auf dem Areal «Schütze» in Zürich 5.

Teilnahmeberechtigung: Architektinnen und Architekten, die im Kanton Zürich das Bürgerrecht und/oder seit dem 1. Januar 1992 ihren Wohn- oder Geschäftssitz haben.

Wettbewerbsunterlagen: Das Wettbewerbsprogramm kann ab Donnerstag, 8. Juli 1993, zur Orientierung separat und kostenlos bei der Stabsabteilung des Kantonalen Hochbauamtes, Walchestrasse 11, Büro 402, Zürich, bezogen werden. Die Unterlagen können gegen ein Depot von Fr. 300.– beim Kantonalen Hochbauamt bestellt werden. Der Betrag ist zahlbar auf PC-Konto B 2001.301-200 mit dem Vermerk «Projektwettbewerb Berufsschulanlage Schütze, Zürich».

Abgabe der Pläne: am 17. Dezember 1993 in der ehemaligen Militär-Kaserne Zürich, Kasernenstrasse 49, 8004 Zürich.

Abgabe der Modelle: bis 22. Dezember 1993 an die gleiche Adresse.

Die Abgabe-Fristen können nicht verlängert werden!

Dem Preisgericht stehen für 7–10 Preise und Ankäufe Fr. 190 000.– zur Verfügung.

KUBO AG
BOHRUNTERNEHMUNG

Berninastrasse 56
8057 Zürich
Tel. 01-312 67 77
Fax 01-312 67 90

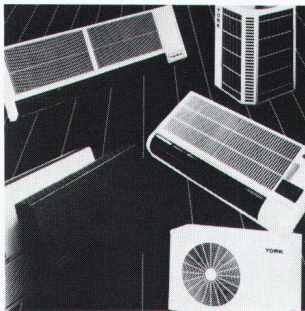
Diamant-
Betonbohrungen
Trockenbohrungen
Betonfräsen
Betonpressen
Fugenfräsarbeiten
Betonbeissen
Abbruch von Beton

20 Jahre Erfahrung

CAO/Stift Plotter Calcomp 2036 M

für DOS, MAC.OS, Unix, neu, 8 Feder, Format A4->
A0 x 1.626 M, Preis neu Fr. 13 795.-, zum Mitnehmen:
Fr. 6000.-

Tel. 022/798 87 16



YORK Raumklimatisierung leise - sparsam - umweltfreundlich

Verlangen Sie noch heute die detaillierten
Unterlagen, damit Sie dem Sommer ge-
lassen-kühl entgegen schauen können.

YORK Schweiz
Grindelstrasse 19, CH-8303 Bassersdorf
Tel. 01/836 70 11 FAX 01/836 97 80

Der CAD-Evaluations-Hit für Architekten

CADVANCE RENT A CAD

Die Probe aufs Exempel:
Was überzeugt Sie besser von einer Investition
als ein Test ohne Kaufzwang?
Mieten Sie ohne jegliche weitere Verpflichtung
einen CAD-Arbeitsplatz.

Miete für 6 Monate Fr. 6'000.-
Schulung ab Fr. 1'500.-

ARCHITEKTUR UND CAD HANS AMONN AG
BLÜMLISALPSTR. 4 CH-3074 MURI TEL. 031 952 60 70 FAX 031 951 55 00

Architektur • Planung • Ausführung • Expertisen • Beratungen
CAD • Fotorealistische Darstellungen • Facility-Management

**Wer inseriert,
wird nicht vergessen!**

Impressum

Schweizer Ingenieur und Architekt (SI+A)

Herausgeber

Verlags-AG der akademischen technischen Vereine

Offizielles Organ

Schweizerischer Ingenieur- und Architekten-Verein (SIA)
Gesellschaft Ehemaliger Studierender der ETH Zürich (GEP)
Schweizerische Vereinigung Beratender Ingenieure (ASIC)

Redaktion

Rüdigerstrasse 11, Postfach 630, 8021 Zürich
Tel. 01 / 201 55 36, Telefax 01 / 201 63 77

Redaktoren

Heinz Rudolphi, Ing. SIA, Chefredaktor
Bruno Odermatt, dipl. Arch. ETH / SIA
Hans U. Scherrer, dipl. Ing. ETH / SIA
Brigitte Honegger, Architektin

Redaktioneller Mitarbeiter

Richard Liechti

Produktion

Werner Imholz

Sekretariat

Odette Vollenweider, Adrienne Zogg

Nachdruck von Bild und Text, auch auszugsweise, nur mit schriftlicher
Zustimmung der Redaktion und mit genauer Quellenangabe.

Abonnemente

1 Jahr	Schweiz:	Ausland:
Einzelnummer	Fr. 206.-	Fr. 224.-
	Fr. 8.- plus Porto	

Ermässigte Abonnemente für Mitglieder GEP, BSA, ASIC,
STV, Archimedes und Studenten.

Einzelnummern sind nur bei der Redaktion erhältlich.

Bestellungen für Abonnemente sowie
Adressänderungen von Abonnenten an

Abonnementverwaltung Huber & Co. AG
CH-8501 Frauenfeld, Telefon 054 / 27 11 11

Adressänderungen von SIA-Mitgliedern an das
SIA-Generalsekretariat, Postfach, 8039 Zürich

Postcheck
«Schweizer Ingenieur und Architekt»
80-6110-6 Zürich

Anzeigen

IVA AG für Internationale Werbung

Hauptsitz:	Filiale Lausanne:	Filiale Lugano:
Mühlebachstr. 43	Pré-du-Marché 23	Via Pico 28
8032 Zürich	1004 Lausanne	6909 Lugano-Casserate
Tel. 01 / 251 24 50	Tel. 021 / 37 72 72	Tel. 091 / 52 66 84
Fax 01 / 251 27 41	Fax 021 / 37 02 80	Fax 091 / 52 45 65

Satz + Druck

Huber & Co. AG
8501 Frauenfeld, Tel. 054 / 27 11 11

Ingénieurs et architectes suisses (I+AS)

Erscheint im gleichen Verlag

Redaktion:

Rue de Bassenges 4, case postale 180, 1024 Ecublens,
Tel. 021 / 693 20 98, Telefax 021 / 693 20 84

Abonnemente:

1 Jahr	Schweiz:	Ausland:
Einzelnummer	Fr. 133.-	Fr. 144.-
	Fr. 7.-	Fr. 8.-

SIA-Generalsekretariat

Selnastrasse 16, Postfach, 8039 Zürich
Tel. 01 / 283 15 15, Fax. 01 / 201 63 35
SIA-Normen und -Dokumentationen: Tel. 01 / 283 15 60

speedikon®

Look and feel

Einfache Bedienung

Günstiger Preis

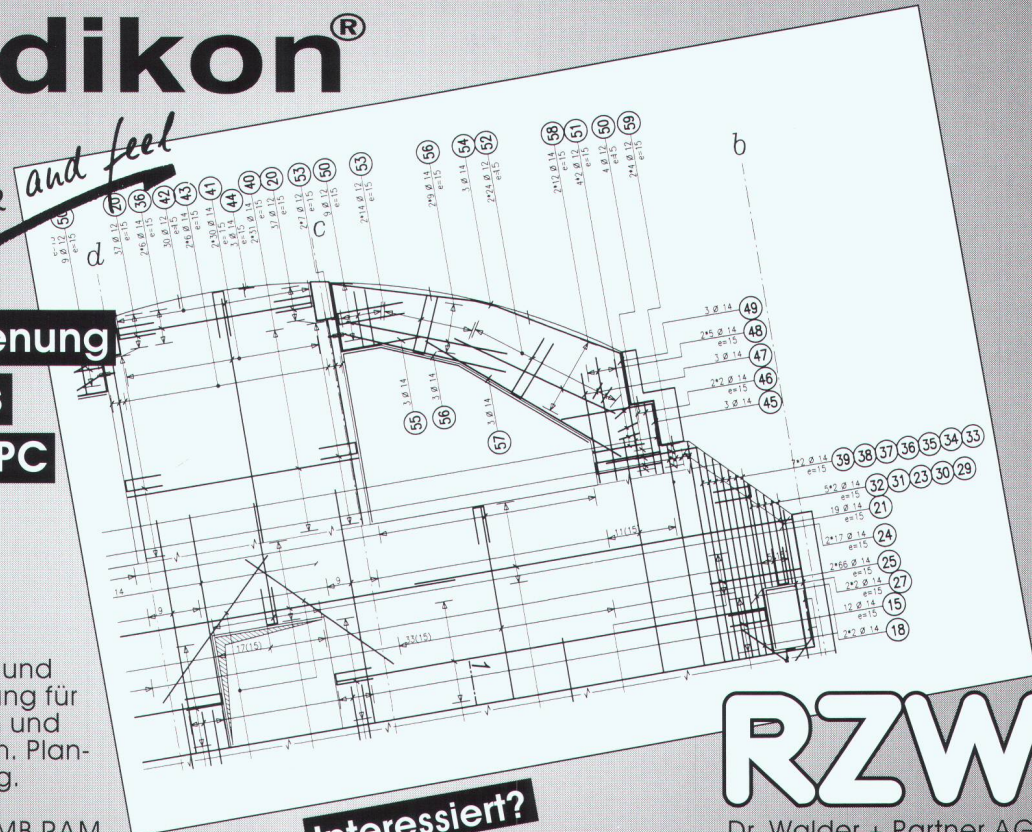
Neu auch auf PC

Unser Angebot:

Speedikon Ingenieur

2D-Konstruktion (Hoch- und Tiefbau) 2D/3D Armierung für Stabarmierung, Matten und Bügelmatten. Eisenlisten. Plan- und Auftragsverwaltung.

HP 715/33 Rechner, 16 MB RAM, 525 MB Disk, 2 GB Digital Audio Tape (41 MIPS!), zu nur **Fr. 49'750.-** exkl. WUST



Interessiert?

Ausführliche Dokumentationen oder Vorführungen erhalten Sie beim

RZW

Dr. Walder + Partner AG
Tannackerstrasse 2
CH-3073 Gümligen
Tel. 031 951 21 24

Das harte Trio

Kunstharz

- dicht
- druckfest
- abriebfest
- fugenlos

Steinholz

- fusswarm
- gleitsicher
- staubfrei
- fugenlos

Hartbeton

- druckfest
- abriebfest
- staubfrei
- pflegeleicht

Die Bodenmacher aus Winterthur

FORBOXIT^{AG}

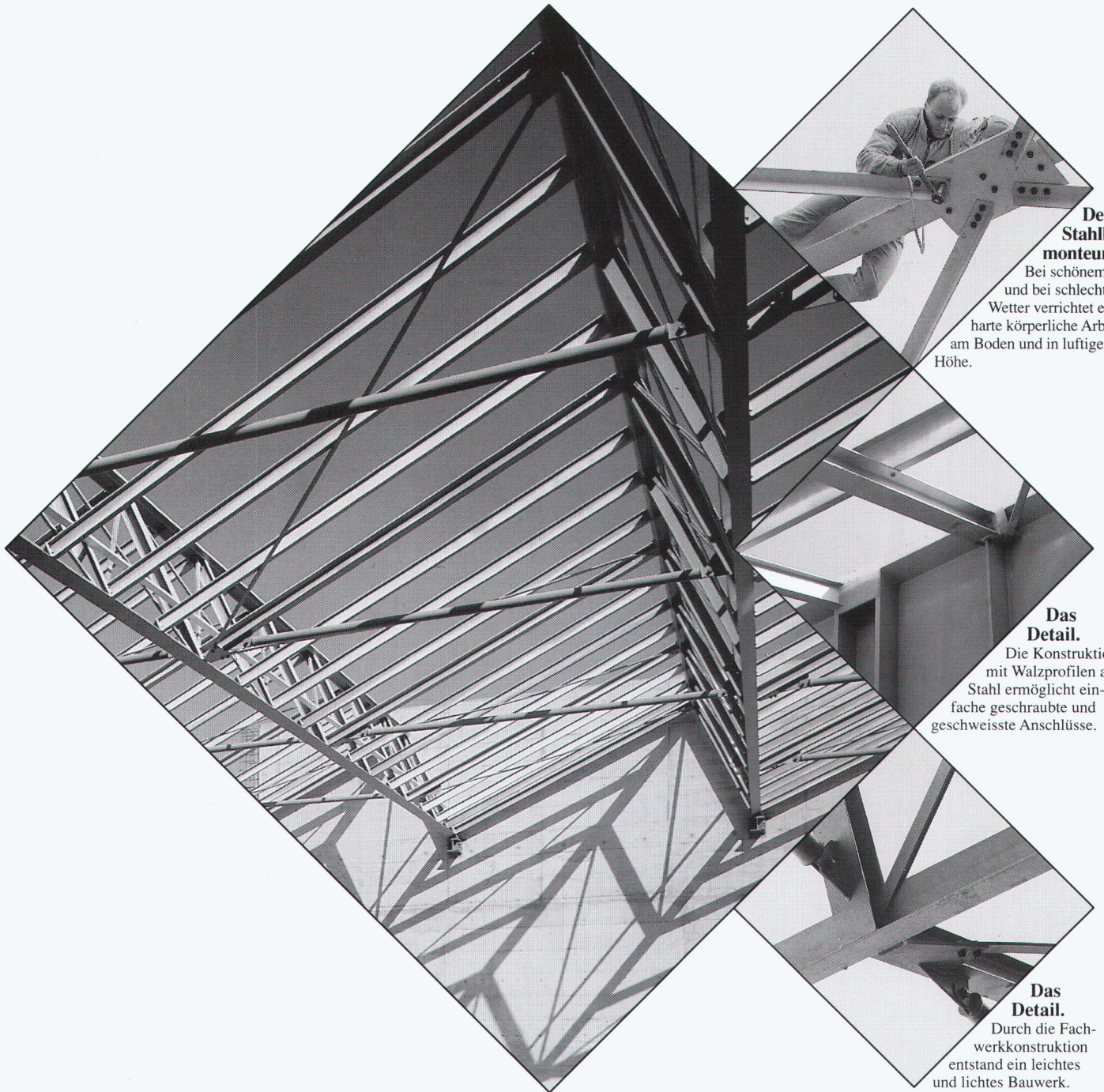
25 JAHRE

Ein Unternehmen der **forbo** Gruppe

Helgenstrasse 21/Postfach
8403 Winterthur, Tel. 052 242 17 21, Fax 052 242 93 91

Emmenau 3, 3415 Hasle-Rüegsau
Tel. 034 61 62 00, Fax 034 61 63 43

Abwicklungseleganz.



Der Stahlbau- monteur.

Bei schönem und bei schlechtem Wetter verrichtet er harte körperliche Arbeit am Boden und in luftiger Höhe.

Das Detail.

Die Konstruktion mit Walzprofilen aus Stahl ermöglicht einfache geschraubte und geschweisste Anschlüsse.

Das Detail.

Durch die Fachwerkkonstruktion entstand ein leichtes und liches Bauwerk.

Industriebauten.

Die weitgespannte Sheddachkonstruktion mit Ausrichtung NE ermöglicht der Studer Draht und Kabelwerke AG in Däniken SO optimale Produktionsabläufe bei natürlicher Beleuchtung.

Optimierung von Qualität, Termin und Preis durch ausgefeiltes Engineering, detaillierte Planung und präzise Fertigung und Montage - das ist Abwicklungseleganz im Stahlbau.

Meto-Bau AG
5303 Würenlingen
Telefon 056 98 26 61
Telefax 056 98 10 23
Telex 827 420 meto ch

Meto-Bau

Stahl ist unsere Stärke.