

Zeitschrift: Schweizer Ingenieur und Architekt
Herausgeber: Verlags-AG der akademischen technischen Vereine
Band: 111 (1993)
Heft: 32

Werbung

Nutzungsbedingungen

Die ETH-Bibliothek ist die Anbieterin der digitalisierten Zeitschriften. Sie besitzt keine Urheberrechte an den Zeitschriften und ist nicht verantwortlich für deren Inhalte. Die Rechte liegen in der Regel bei den Herausgebern beziehungsweise den externen Rechteinhabern. [Siehe Rechtliche Hinweise.](#)

Conditions d'utilisation

L'ETH Library est le fournisseur des revues numérisées. Elle ne détient aucun droit d'auteur sur les revues et n'est pas responsable de leur contenu. En règle générale, les droits sont détenus par les éditeurs ou les détenteurs de droits externes. [Voir Informations légales.](#)

Terms of use

The ETH Library is the provider of the digitised journals. It does not own any copyrights to the journals and is not responsible for their content. The rights usually lie with the publishers or the external rights holders. [See Legal notice.](#)

Download PDF: 01.04.2025

ETH-Bibliothek Zürich, E-Periodica, <https://www.e-periodica.ch>

ZZ Spiralanker

aus Chrom-Nickel-Molybdänstahl
für das Zweischalenmauerwerk



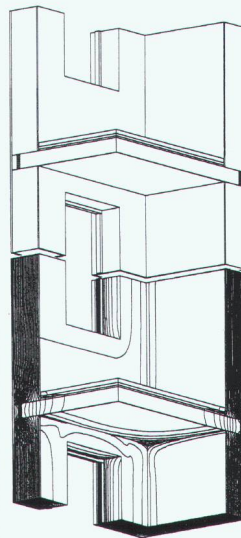
ZZ

ZZ ZIEGELEIEN

Postfach, 8045 Zürich, Tel. 01 468 2111

THERMISCHE ANALYSE VON BAUKONSTRUKTIONEN

leicht gemacht!



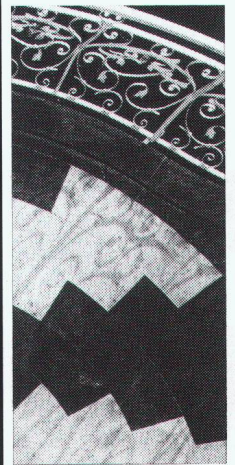
mit dem Programmpaket
WAEBRU V5.0

- exakte Kontrolle der Heizwärmeverluste
- sichere Vermeidung von Oberflächenkondensation
- Vermeidung von schädlichen WAERmeBRUecken
- graphische Darstellung der Temperaturverteilung
- einfache Handhabung

Detaillierte Information + Demoversionen auf Anfrage
Univ.Prof.Dr.Erich Panzhauser
Technische Universität Wien
A-1040 Wien, Karlsplatz 13 / 270-3
Fax: +43-1-505 48 00



Balkonboden (Granit)



ACQUACUT AG
CH-6671 AURIGENO

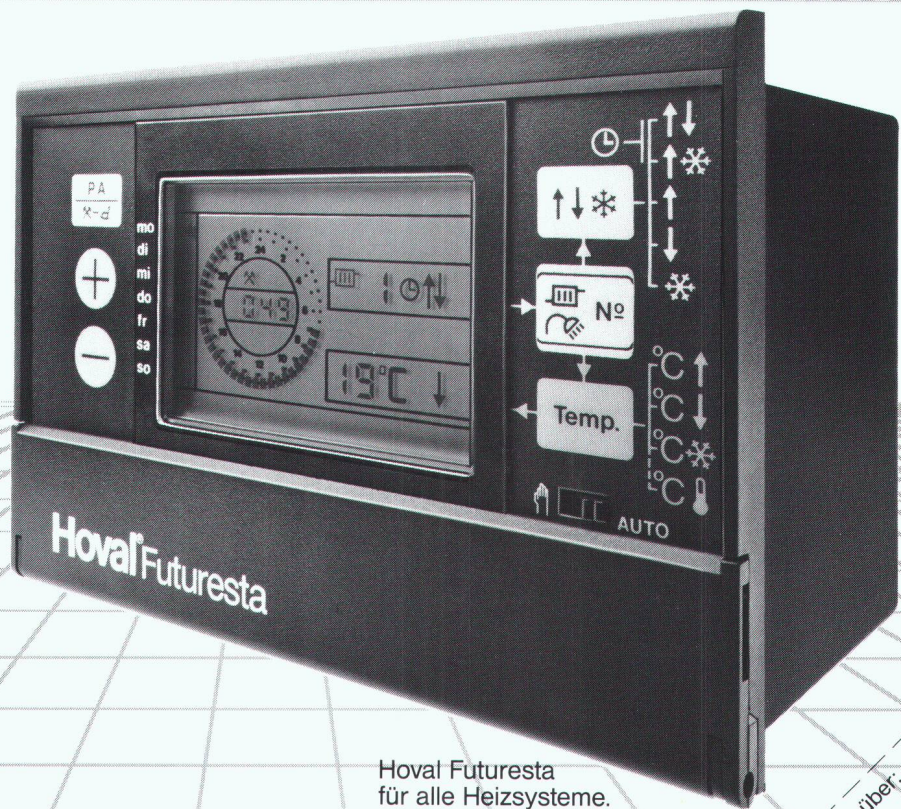


TEL. 093 87 22 20
FAX 093 87 26 27

■ Ein Beispiel der neuen
Wasserstrahl-Schneidetechnik.
Wir schneiden Ihre gewünschte
Form aus allen Materialien.

■ Verlangen Sie unsere detaillierte
Dokumentation (Deutsch oder
Italienisch)

Einfach voraus: Die Hoval Heizungsregler mit Mikrocomputer- Technik.



Die neue Hoval Futuresta bietet dem Praktiker moderne, verständliche Mikrocomputer-Technik. Sie ist einfach zu installieren, einfach zu programmieren und einfach zu bedienen. Die für das ganze Jahr massgebenden Daten sind im Programm gespeichert.

Bestechende Vorteile kennzeichnen die technische Ausstattung:

- Selbstlernende Optimierung für die Heizung mit automatischer Sommer-Winter-Schaltung
- Bedarfsgerechte Wassere Erwärmung
- Fernbedien-Automatik für Soforteingriff
- Energiesparende Pumpenautomatik
- Unverlierbare Daten-Speicherung auch für Ferndiagnose.

Hoval Herzog AG
8706 Feldmeilen
Telefon 01-925 61 11

Regionalbüros und Service-Zentren in Reinach/BL, Bern, Lausanne und Lugano

Hoval Futuresta
für alle Heizsysteme.

Hoval

Verantwortung
für Energie und Umwelt.

Einsenden an:
Hoval Herzog AG, 8706 Feldmeilen

Bitte senden Sie mir/uns ausführliche Unterlagen über:

Futuresta-Regeltechnik Hoval Heizkessel für Öl

Hoval Heizkessel für Gas Hoval Wassere wärmer

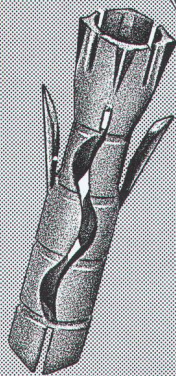
Name _____

Strasse _____

PLZ/Ort _____

ZZ Hintermauerungsanker

aus Chrom-Nickel-Stahl



ZZ

ZZ ZIEGELEIEN

Postfach, 8045 Zürich, Tel. 01 468 2111

TIEFBAU nach Mass

DIMENSIONIERUNG UND AUSFUEHRUNG

• GESAMTBAUGRUBEN

in anspruchsvollen
geologischen und geo-
metrischen Verhält-
nissen

• SPEZIALARBEITEN

Kleinlastpfähle
Wasserhaltungen
Baugrubensicherungen

TERRATECH

TERRATECH AG
Gubelstrasse 28

01/3122044
8050 Zürich

Fertigpumpwerke für die zuverlässige Haus- und Grundstückentwässerung

Vorteile die aus zwei
starken Partnern für Sie
erwachsen:

- kurze Bauzeit
- hohe Wirtschaftlichkeit
- Qualität und System-
sicherheit
- absolut dichter Schacht-
aufbau

KOLB
Pumpenanlagen komplett

Eugen Kolb Pumpen AG
8594 Güttingen
Tel. 072/65 21 75

Éternit
ENKE-Schachtsystem

FOAMGLAS®-READY BOARD, der Dämmstoff für zweischalige Dächer mit Metalleindeckungen.



FOAMGLAS®-READY BOARD, eine Weiterentwicklung von Pittsburgh Corning für die Dämmung von flachgeneigten und steilen Dächern mit Metalleindeckung (im Bild die Verlegung einer Bitumenschweissbahn als Sekundärabdichtung unterhalb der nachfolgenden Blecheindeckung).

Die wind-, luft-, diffusionsdichte und feuchtigkeitsunempfindliche Wärmedämmung in zweischaligen Metalldachsystemen.

Die sowohl bauphysikalisch als auch technisch-konstruktiv optimale Lösung heisst FOAMGLAS®-READY BOARD.

Als System konstruktiv durchdacht und ausgereift, mit einer effizienten, zweiten Dichtungsebene unter der oberen Blecheindeckung gegen Sekundärkondensat und Schwitzwasser.

Die praktisch kältebrückenfreie Montage der neuentwickelten Metalldach-Befestigungssysteme wirkt langfristigen Schäden aus Kondensat und Korrosion entgegen.

Die Blecheindeckung ist durchbiegungsfrei auf der stauchungsfreien und biegesteifen FOAMGLAS®-READY BOARD-Dämmschicht aufliegend angeordnet. Verformungsschäden durch Einknicken oder Einsacken der Blechscharn beim Begehen oder sonstigen Belastungen beim Einbau oder bei Wartung wird dadurch vorgebeugt.



Das komplette Dämmprogramm von Pittsburgh Corning:

FOAMGLAS®-Platten für die Kompaktbauweise, FOAMGLAS®-Boards für die Trockenbauweise.



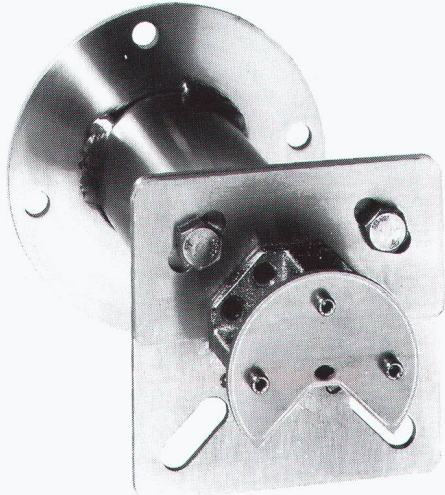
Sonderdokumentation
■ «FOAMGLAS®-Produkte für Dächer mit Metalleindeckung» anfordern!

pc **PITTSBURGH CORNING (SCHWEIZ) AG**

Spitalstrasse 12
 CH-2502 Biel
 Tel. 032/23 55 55
 Fax 032/23 10 81

FOAMGLAS®
Der Dämmstoff der Zukunft.

Architekten,
Ingenieure,
Fassadenbauer,
nun ist es da:
Das andere
Verankerungssystem für
Natursteinfassaden!



PS-SYSTEM

PS-Systeme AG
Lötchenstrasse 1
3072 Ostermündigen
Telefon 031 931 33 77
Fax 031 932 22 17

BIRCHER & SCHIESS

Wir entwickeln
und produzieren
umweltgerechte
Verpackungen



Unsere Mustermacherei, CAD-unterstützt,
findet für Sie die beste Lösung
Auskunft und Beratung Telefon 054 21 85 51

GRAFISCHE
UNTERNEHMUNG
UND VERLAG

Huber

Huber & Co. AG 8501 Frauenfeld

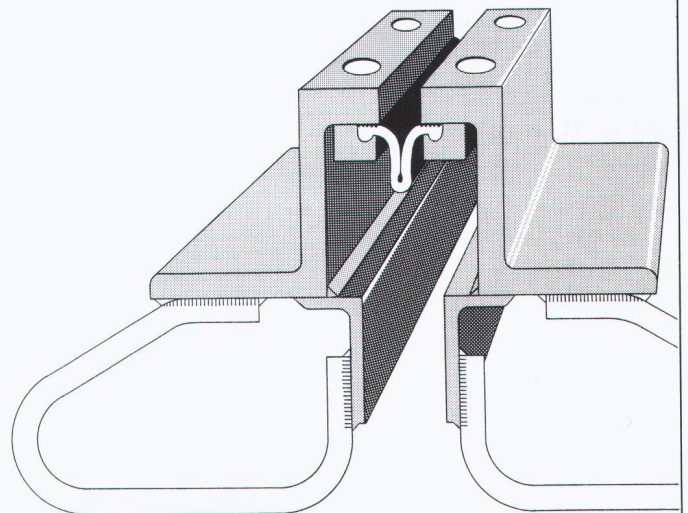
Pfahlfundationen

- Bohrpfähle
- Ortsbetonpfähle «DELTA»
- Vibro - Ortsbetonpfähle
- Vorfabrizierte Betonpfähle
- Holzpfähle
- Presspfähle für Unterfangungen
- Mikropfähle
- Wasserbauarbeiten
- Spundwände

EGGST-EIN AG

Spezialgrundbau
Industriestrasse 16
6005 Luzern
Telefon 041 / 44 66 04/05

Anspruchsvolle Fugenübergangs-Konstruktionen



Optimale Problemlösungen zeigen sich im Detail

- wasserdicht
- wartungsfrei
- für grosse Bewegungen
- für sämtliche Belagsarten

BAMECO AG

8424 Embrach, Stationsstrasse 100
Tel. 01/865 31 34, Fax 01/865 57 90